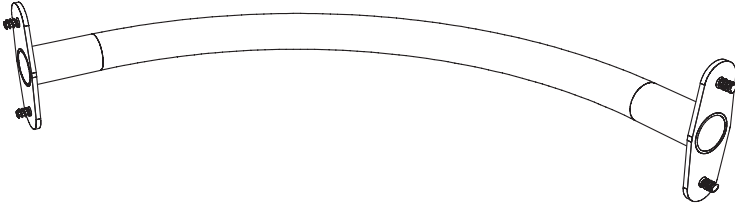


Corner Hang Rod Tringle de coin Varilla esquinera para colgar

INSTALLATION INSTRUCTIONS

DIRECTIVES D'INSTALLATION

INSTRUCCIONES DE INSTALACIÓN



Closet Kit Tower to Tower Installation:

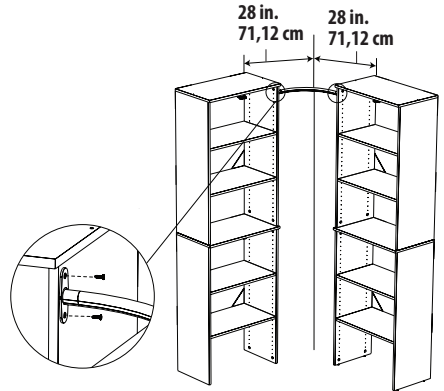
- Place rounder bar at desired location. Secure one side with two screws (#10 x 5/8 in).
- Ensure rounder bar is level and secure opposite side with two screws

Installation d'un kit de tour de garde-robe à l'autre :

- Placer la barre arrondie à l'endroit désiré. Fixer un côté avec deux vis (n° 10 x 16 mm).
- S'assurer que la barre arrondie est bien au niveau et fixer l'autre côté à l'aide de deux vis.

Instalación de un juego de clóset de la torre a torre:

- Coloque la barra redondeada en la ubicación deseada. Fije un lado con dos tornillos (No. 10 x 16 mm).
- Asegúrese de que la barra redondeada esté nivelada y fije el lado opuesto con dos tornillos.



Inside Corner Unit:

- Install rounder bar using four euro-screws to the top and 3rd holes in the side panels.

Module de coin intérieur :

- Installer la barre arrondie en insérant quatre vis européennes dans les trous supérieurs et les 3es trous des panneaux latéraux.

Unidad de esquina interior:

- Instale la barra redondeada usando cuatro tornillos euro en los agujeros superior y tercero de los paneles laterales.

CLOSETMAID®

© ClosetMaid Corporation 2017 | Ocala, FL 34471 | 1-800-874-0008 | www.closetmaid.com

01-62219 03/17