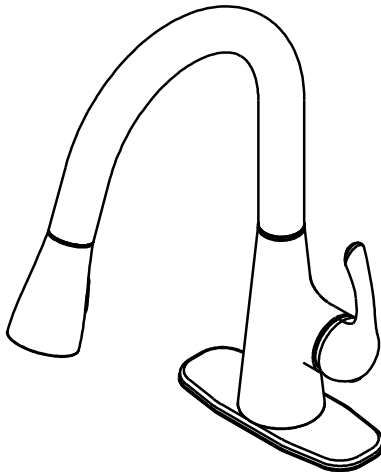




Model#	SKU#	OMSID#
FP1B4216CP	1006743964	318213115
FP1B4216SP	1006743991	318213108
FP1B4216BL	1006743975	318213112

INSTALLATION AND CARE GUIDE

SINGLE HANDLE PULL-DOWN LAUNDRY FAUCET



Questions, problems, missing parts?

Before returning to the store, call Glacier Bay Customer Service
8 a.m. - 7 p.m., EST, Monday - Friday
9 a.m. - 6 p.m., EST, Saturday

1-855-HD-GLACIER

HOMEDEPOT.COM/GLACIERBAY

THANK YOU

We appreciate the trust and confidence you have placed in Glacier Bay through the purchase of this kitchen faucet. We strive to continually create quality products designed to enhance your home. Visit us online to see our full line of products available for your home improvement needs. Thank you for choosing Glacier Bay!

Table of Contents

Important Information	2	Installation	4
Warranty	2	Operation	7
Pre-Installation	2	Care and Cleaning	8
Planning Installation	2	Troubleshooting	8
Tools and Hardware Required	2	Service Parts	9
Package Contents	3		

Important Information

- Observe all local plumbing and building codes.
- Cover the drain in your sink to avoid losing parts.
- Review the care and cleaning section included in this guide.

Warranty

LIMITED LIFETIME WARRANTY

Glacier Bay products are manufactured with superior quality standards and workmanship and are backed by our limited lifetime warranty. Glacier Bay products are warranted to the original consumer purchaser to be free of defects in materials or workmanship. We will replace FREE OF CHARGE any product or parts that prove defective. Simply return the product / part to any of The Home Depot retail locations or call 1-855-HD-GLACIER (1-855-434-5224) to receive the replacement item. Proof of purchase (original sales receipt) from the original consumer purchaser must be made available for all Glacier Bay warranty claims.

This warranty excludes incidental / inconsequential damages and failures due to misuse, abuse or normal wear and tear. This warranty excludes all industrial, commercial & business usage, whose purchasers are hereby, extended a five year limited warranty from the date of purchase, with all other terms of this warranty applying except the duration of the warranty.

Some states and provinces do not allow the exclusion or limitation of incidental or consequential damages, so the above limitations may not apply to you. This warranty gives you specific legal rights and you may also have other rights that vary from state to state and province to province. Please see a store or contact 1-855-HD-GLACIER for more details.

Pre-Installation

PLANNING INSTALLATION

Before you begin to install this product, ensure that all parts are present. Compare parts with the package contents list. If any part is missing or damaged, do not attempt to install the product. Contact customer service for replacement parts.

TOOLS AND HARDWARE REQUIRED



(2)
Adjustable
wrenches



Safety
goggles



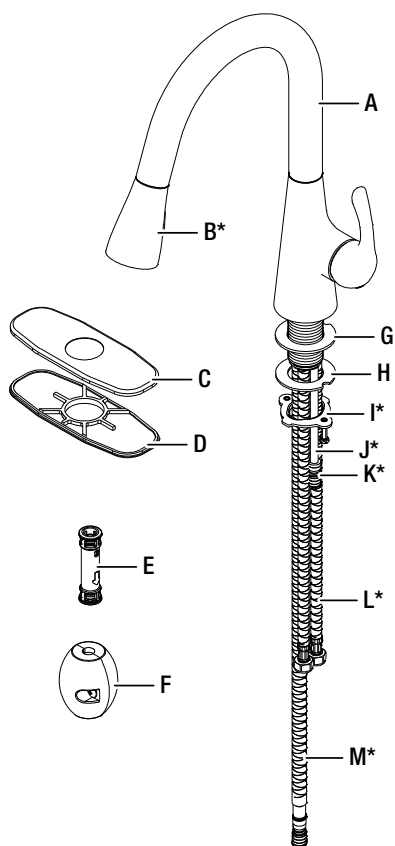
Silicone



Screwdriver
pliers

Pre-Installation (continued)

PACKAGE CONTENTS



NOTE: *Items come pre-assembled.

Part	Description	Quantity
A	Faucet assembly	1
B*	Pull-down spray head	1
C	Deck plate	1
D	Putty plate	1
E	Quick connector	1
F	Weight	1
G	Rubber washer	1

Part	Description	Quantity
H	Metal washer	1
I*	Lock nut	1
J*	Discharge tube	1
K*	Cap	2
L*	Supply lines	2
M*	Spray hose	1

Installation

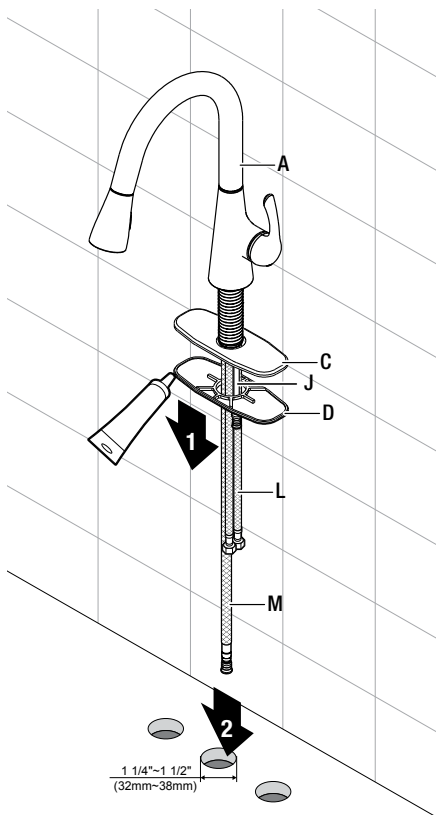
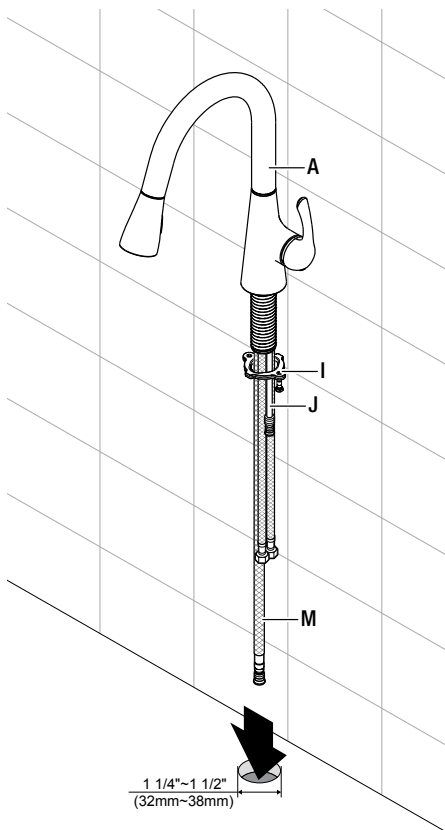
1 Installing the faucet assembly



CAUTION: Always turn off the water supply before removing an existing faucet or replacing any part of a faucet. Open the faucet handle to relieve water pressure and ensure that the water is completely shut off.

- Shut off the water supply. Remove the old faucet.
- Clean off the mounting surface.
- **WITHOUT DECK PLATE:** Remove the lock nut (I). Insert the faucet body (A) through the sink mounting hole.

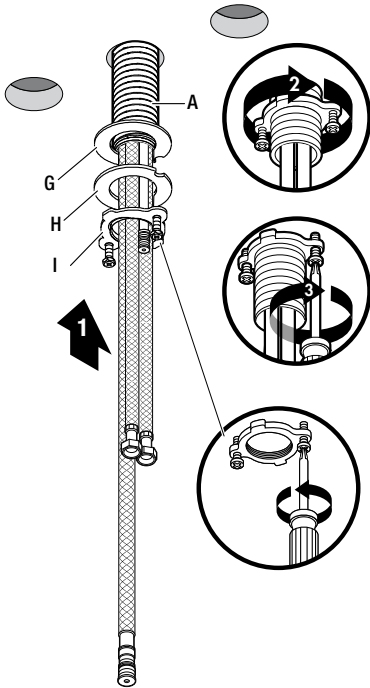
- **WITH DECK PLATE:** Install the faucet body through the top of the sink (not included). Place a bead of clear silicone sealant (not included) around the base of the putty plate (D). Align the hole in the gasket (D) and deck plate (C) with the mounting hole in the sink (not included). Insert the outlet hose, water supply lines (L) and pull-down spray hose (M) through the deck plate (C) and mounting hole in the sink until the faucet (A) sets on top of the deck plate (C).



Installation (continued)

2 Securing the faucet assembly

- Unscrew the screws on the lock nut (I) until they are flush with the face of the nut.
- Slide the rubber washer (G) and metal washer (H) onto the shank. Secure the shank with the lock nut (I).

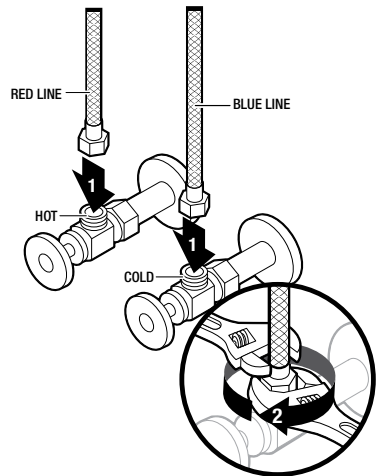


3 Connecting the supply lines



CAUTION: Ensure the supply lines do not kink, twist or bend into a "V" or "L" shape during installation. Do not use if there are visible signs of damage.

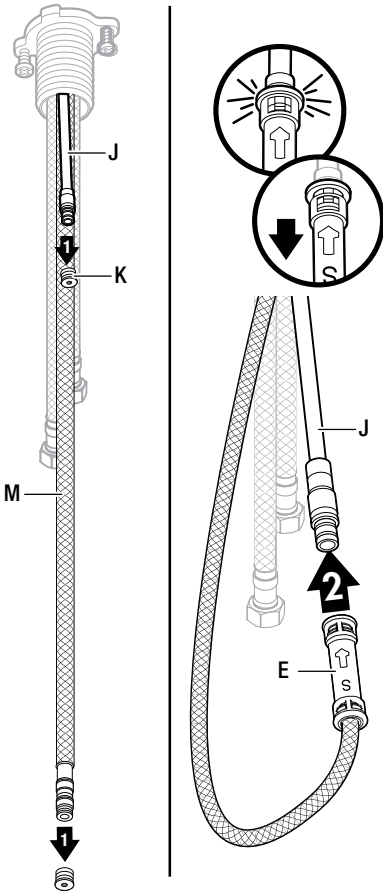
- Use two adjustable wrenches to connect and tighten the supply lines (L) to the supply valves.
- Connect the red supply line to the hot water supply valve.
- Connect the blue supply line to the cold water supply valve.



Installation (continued)

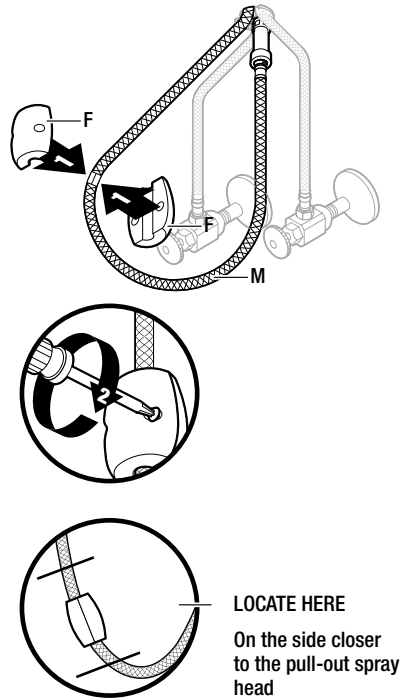
4 Attaching the quick connector

- Remove the cap (K) from the discharge tube (J) and spray hose (M).
- Attach the quick connector (E) to the discharge tube (J). Pull down the quick connector (E) to ensure it is secure.



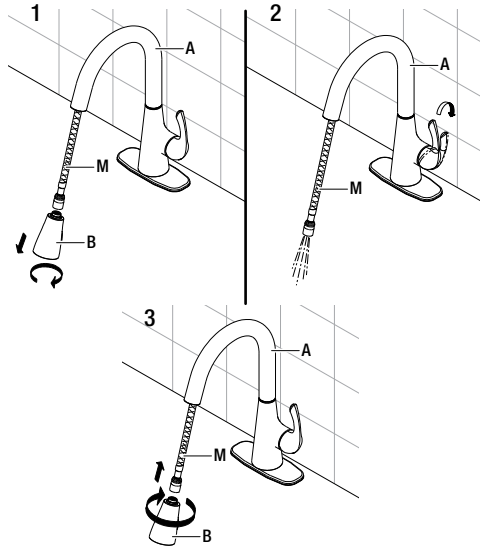
5 Installing the weight

- Attach the weight (F) to cover the weight locator label on the spray hose (M).



1 Checking for leaks

- Ensure the handle is in the off position. Turn the hot and cold water supplies on and check all connections for leaks. If leaks are discovered, check the connections to ensure they are tight and properly secured.
- Detach the pull-out spray head (B) from the spray hose (M). Hold the spray hose (M) firm to prevent it from retracting into the faucet body (A).
- Lift the handle to allow the water to run for approximately one minute. This flushes away any debris that could damage the internal parts.
- If the flow rate is low, please check for debris at the check valve in the hose adapter.
- Turn the water off and reattach the pull-out spray head (B) and pull-out spray hose (M).

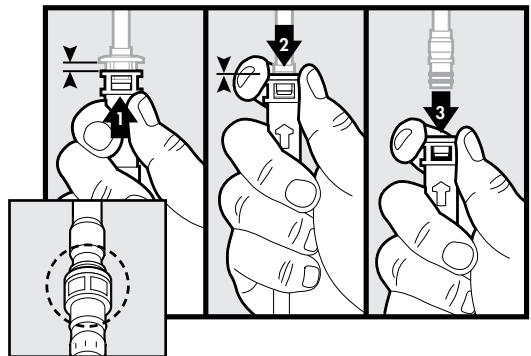


2 Removing the quick connector



CAUTION: Be careful when removing the quick connector hose to prevent cutting your hands.

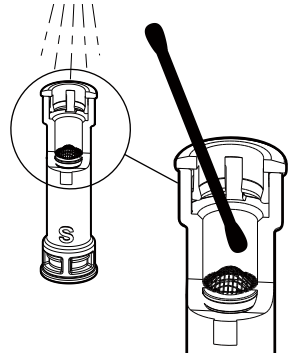
- If it is necessary to remove the quick connector (E), push the quick connector housing up, hold the housing together and pull down.



Operation

3 Checking for low or reduced water pressure

- Turn off the water supply and disconnect the quick connector (E) from the outlet hose.
- Disconnect the quick connector (E) from the pull-down spray hose (M) and flush under running water.
- Use a cotton swab (not included) to clean the cone filter that is pre-installed in the quick connector (E) and flush under running water.
- Reattach the quick connector (E) to the outlet hose (J).



Care and Cleaning

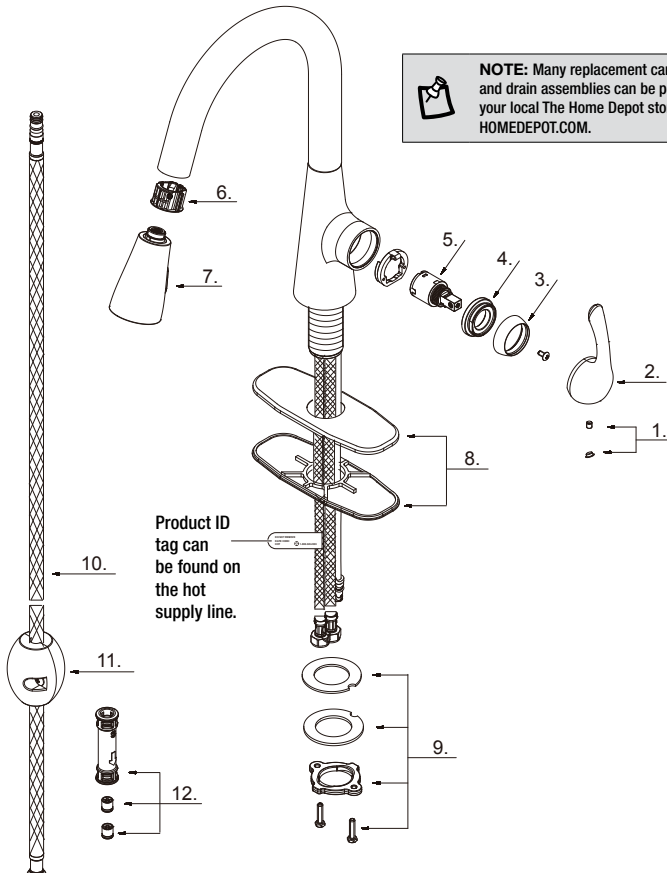
- To clean, wipe down with a damp cloth and towel dry.
- Do not use abrasive cleaners, steel wool, or harsh chemicals when cleaning this faucet, or the warranty will be voided.

Troubleshooting



NOTE: Refer to the service parts section in this manual for a detailed drawing showing the location of the parts listed below.

Problem	Possible Cause	Solution
The aerator leaks or has a reduced water flow.	<ul style="list-style-type: none"> □ The aerator is dirty or mis-fitted. □ The cartridge may be clogged. 	<ul style="list-style-type: none"> □ Remove the aerator and check for debris. □ Remove the cartridge and check for debris. □ Ensure the aerator is properly installed.
There are leaks from the hose underneath the deck.	<ul style="list-style-type: none"> □ The connection between the pull down spray and pull down spray hose may be loose. 	<ul style="list-style-type: none"> □ Tighten the connection between the pull-out spray and pull down spray hose.
The hose does not retract.	<ul style="list-style-type: none"> □ The weight is not installed in the correct position. □ The pull down spray hose is obstructed. 	<ul style="list-style-type: none"> □ Reinstall or readjust the weight. □ Check under the sink to ensure the pull down spray hose is not obstructed.
The water pressure is low.	<ul style="list-style-type: none"> □ The quick connector may be clogged with debris. 	<ul style="list-style-type: none"> □ Turn off the water supply and disconnect the quick connector from the outlet hose. □ Disconnect the quick connector from the pull down spray hose and flush under running water. □ Reattach the quick connector to the outlet hose. □ Test water flow. If water pressure is still low then replace the quick connector.
There is no hot or cold water.	<ul style="list-style-type: none"> □ The hot or cold water supply lines may be kinked or twisted. 	<ul style="list-style-type: none"> □ Ensure hot and cold water supply lines are not kinked or twisted. Reinstall the supply line if necessary.



Part	Description	Part No.
1	Index Button	A66D558
2*	Metal Handle	A079108
3*	Trim Ring	A103121
4	Adjusting Ring	A104332
5	Ceramic Disc Cartridge	A507906N
6	Hose Guide	A032174GR

Part	Description	Part No.
7*	Spray Head	A568042N
8*	Deck Plate Assembly	A663082-S
9	Mounting Hardware Assembly	A603171
10	Spray Hose	A515220WGR
11	Weight	A504713
12	Quick Connector	A663123N

* Specify finish



Questions, problems, missing parts?

Before returning to the store, call Glacier Bay Customer Service

8 a.m. - 7 p.m., EST, Monday - Friday

9 a.m. - 6 p.m., EST, Saturday

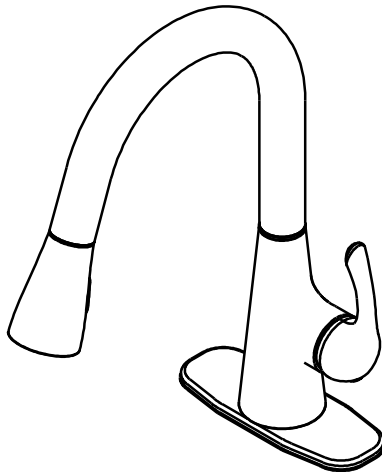
1-855-HD-GLACIER

HOMEDEPOT.COM/GLACIERBAY

Retain this manual for future use.

GUÍA DE INSTALACIÓN Y CUIDADO

GRIFO ABATIBLE PARA CUARTO DE LAVADO



¿Tiene preguntas, problemas, o faltan piezas?

de lunes a viernes de 8 a.m. a 7 p.m., hora local del Este
de lunes a viernes de 9 a.m. a 6 p.m., sábado

1-855-HD-GLACIER

HOMEDEPOT.COM/GLACIERBAY

GRACIAS

Apreciamos la confianza que ha depositado en Glacier Bay por la compra de este grifo para cocina. Nos esforzamos por crear continuamente productos de calidad diseñados para mejorar su hogar. Visitenos en internet para ver nuestra línea completa de productos disponibles para sus necesidades de mejorar su hogar. ¡Gracias por elegir a Glacier Bay!

Tabla de Contenido

Información Importante	2	Instalación	4
Garantía.....	2	Operación.....	7
Pre-instalación	2	Cuidado y Limpieza	8
Planificación de la Instalación	2	Solución de Problemas.....	8
Herramientas y Piezas Necesaria.....	2	Piezas de Repuesto	9
Contenido del Paquete.....	3		

Información Importante

- Cumpla con todos los códigos locales de plomería y de construcción.
- Tape el desagüe del lavabo para evitar que se pierdan piezas.
- Lea el apartado cuidado y limpieza de esta guía.

Garantía

GARANTÍA DE POR VIDA LIMITADA

Los productos de Glacier Bay están fabricados con normas y mano de obra de calidad superior y están respaldados por nuestra garantía de por vida limitada. Los productos de Glacier Bay están garantizados al comprador consumidor original de estar libres de defectos en materiales o mano de obra. Reemplazaremos LIBRE DE CARGOS cualquier producto o pieza que se demuestre está defectuosa. Simplemente, devuelva el producto a cualquiera de las ubicaciones de venta al detalle de The Home Depot o llame al 1-855-HD Glacier (1-855-434-5224) para recibir el artículo de reemplazo. La prueba de compra (recibo de venta original) del comprador consumidor original debe estar disponible para todos los reclamos de garantía de Glacier Bay.

Esta garantía excluye daños y fallos incidentales / consecuenciales debido al mal uso, abuso o desgaste normal por el uso. Esta garantía excluye todos los usos industriales, comerciales y de negocios, a cuyos compradores por la presente, se les ha ampliado una garantía limitada de cinco años a partir de la fecha de compra, con todos los otros artículos de esta garantía que aplican excepto la duración de la garantía.

Algunos estados y provincias no permiten la exclusión o la limitación de los daños incidentales o consecuenciales, por lo tanto, las limitaciones y exclusiones anteriores podrían no aplicar a usted. Esta garantía le otorga derechos legales específicos y también puede tener otros derechos que varían de un estado a otro. Por favor, vaya a una tienda o llame al 1-855-HD Glacier para más detalles.

Pre-instalación

PLANIFICACIÓN DE LA INSTALACIÓN

Antes de comenzar a instalar este producto, asegúrese de que todas las partes estén presentes. Compare las partes con la lista de contenido del paquete. Si hace falta alguna parte o se encuentra dañada, no intente instalar el producto. Póngase en contacto con servicio al cliente para las partes de reemplazo.

HERRAMIENTAS Y PIEZAS NECESARIAS



(2)
Llaves
ajustable



Gafas de
seguridad



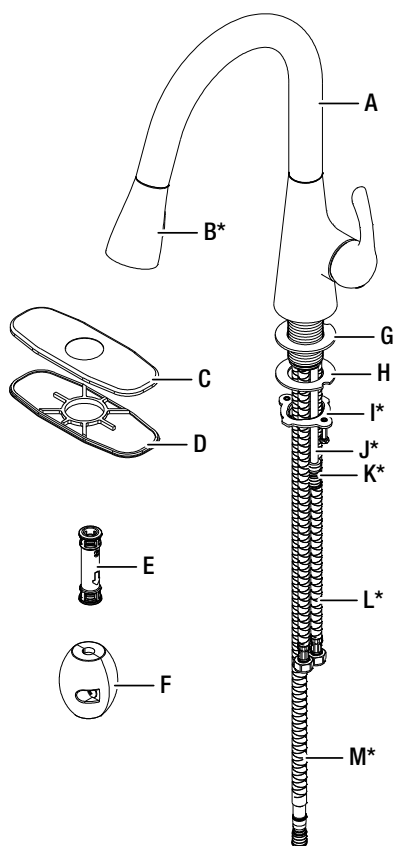
Silicona



Destornillador

Pre-instalación (continuación)

CONTENIDO DEL PAQUETE



NOTA: *Las piezas vienen preensambladas.

Pieza	Descripción	Cantidad
A	Ensamblaje del grifo	1
B*	Deslizable de la cabeza de rociado	1
C	Placa de soporte	1
D	Placa de masilla	1
E	Conector rápido	1
F	Peso de goma	1

Pieza	Descripción	Cantidad
G	Arandela de goma	1
H*	Arandela de metal	1
I*	Contratuercas	1
J*	Tubo de salida	1
K*	Tapón	1
L*	Conductos de alimentación	2
M	Manguera del rociador	1

Instalación

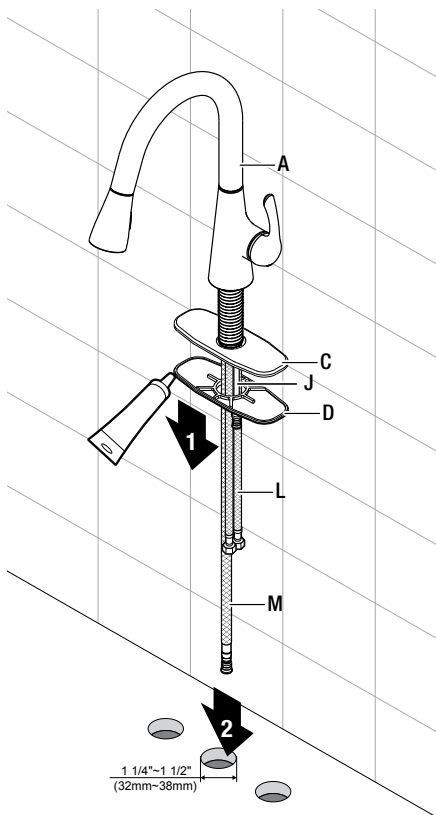
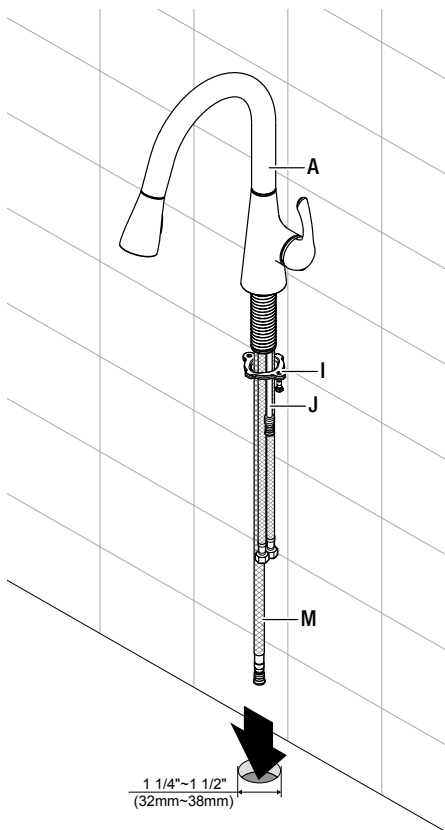
1 Instalación del conjunto del grifo



PRECAUCIÓN: Cierre siempre el suministro de agua antes de retirar el grifo viejo o sustituir cualquier pieza de un grifo. Abra la manija del grifo para reducir la presión del agua y compruebe que el agua está completamente cortada.

- Cierre el suministro de agua. Retire el grifo viejo.
- Limpie la superficie donde va a montar el grifo.
- **INSTALACIÓN SIN PLACA DE CUBIERTA:** Quite la contratuerca (I). Introduzca el cuerpo del grifo (A) a través del agujero de montaje del fregadero.

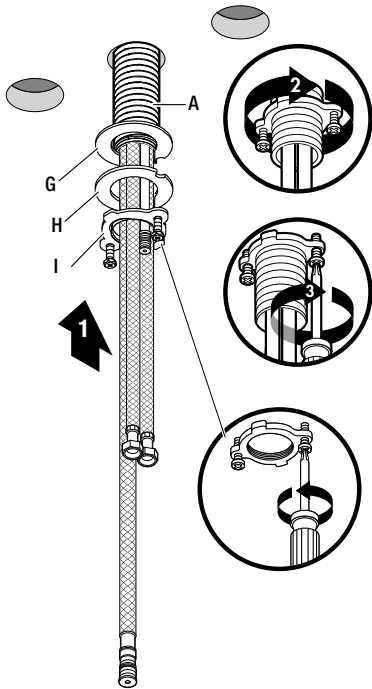
- **INSTALACIÓN CON PLACA DE CUBIERTA:** Aplique un Cordón De Sellador De Silicona Transpa-Rente (No Se Incluye) Alrededor De La Empaque (D). Coloque La Empaque (D) Y La Placa De Cubierta(C) Sobre El Lavamanos (No Se Incluye) E Instaleel Grifo (A) A Través De La Parte Superior Del Lavamanos.



Instalación (continuación)

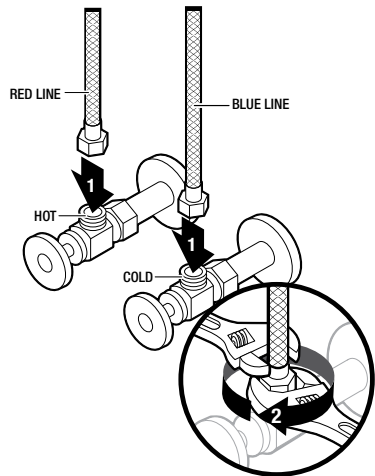
2ⁿ

- Desenrosca los tornillos de la contratuerca (I) hasta que queden a ras con la superficie de la contratuerca.
- Coloca la arandela de goma (G) y la arandela de metal (H) en el vástago. Fija el vástago con la contratuerca (I).



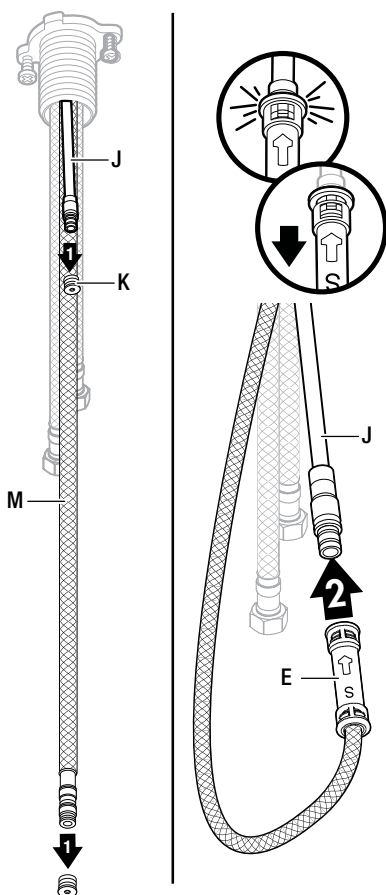
3 Raccordement des lignes d'alimentation en eau

- Conecte 2 mangueras de alimentación de agua de extinción (no incluidas) con los tubos de cobre (L) y apriete las tuercas de alimentación de agua con dos llaves.



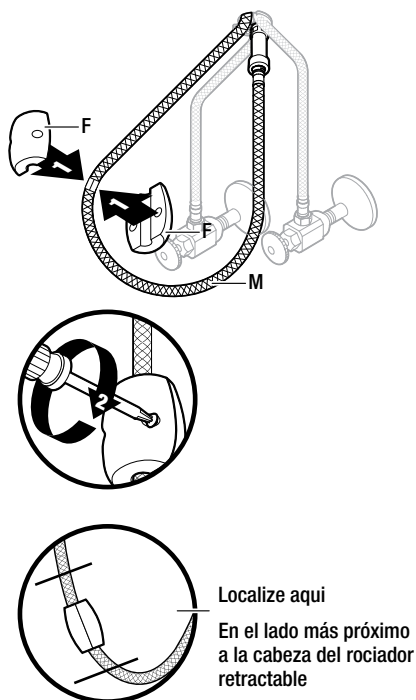
4 Instalación de la varilla elevación

- Retire el tapón (K) del tubo de salida (J) y el Manguera del rociador (M).
- Conecte el conector rápido (E) al tubo de salida (J). Tire hacia abajo del conector rápido (E) para asegurarse de que está seguro.



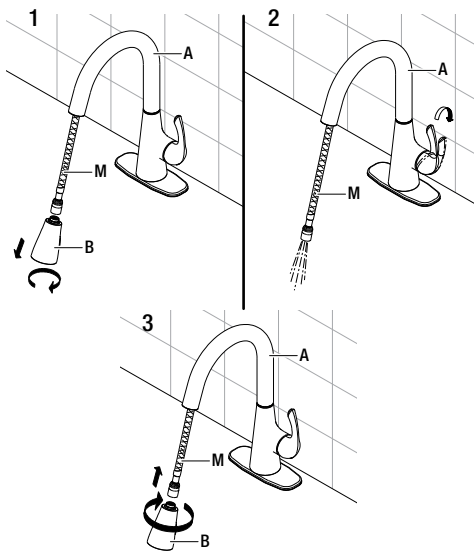
5 Instalar la peso

- Conecte el peso (F) de forma que cubra la etiqueta del posicionador de peso sobre la manguera del rociador (M).



1 Comprobación de fugas

- Compruebe que la manija esté en posición cerrada. Abra la alimentación de agua fría y caliente y compruebe todas las conexiones si hay fugas. Si encuentra alguna pérdida de agua, verifique las conexiones y compruebe que estén bien apretes y debidamente instaladas.
- Separe la cabeza del rociador retractable (B) de la manguera del rociador (M). Sujete firmemente la manguera del rociador (M) para evitar que se retraiga en el cuerpo del grifo (A).
- Levante la manija para permitir que el agua corra durante un minuto aproximadamente. Esto limpia cualquier residuo que pudiera dañar las piezas internas.
- Si el régimen de flujo es bajo, verifique si hay suciedad en la válvula de control del adaptador de la manguera.
- Cierre el agua y vuelva a conectar la cabeza del rociador retractable (B) y la manguera del rociador retractable (M) .

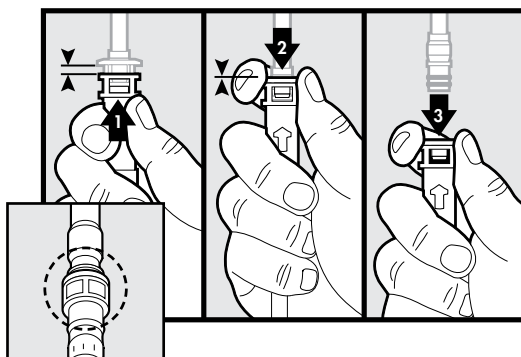


2 Retirar el conector rápido



PRECAUCIÓN: Tenga cuidado al retirar la manguera del conector rápido para no cortarse las manos.

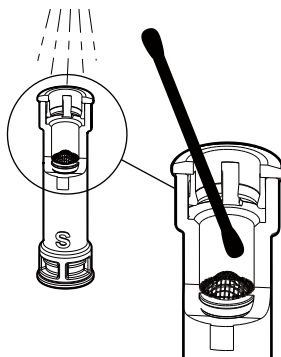
- Si es necesario retirar el conector rápido, empuje el receptáculo del conector (E) hacia arriba, sujete el receptáculo al mismo tiempo y jale hacia abajo



Operación

3 Comprobación de la presión de agua baja o reducida

- Apague el suministro de agua y desconecte el conector rápido (E) de la manguera de salida.
- Desconecte el conector rápido (E) de la manguera del grifo extraíble (M) y limpie con agua corriente.
- Utilice un bastoncillo de algodón (no incluido) para limpiar el filtro cónico preinstalado en el conector rápido (E) y enjuáguelo con agua corriente.
- Vuelva a conectar el conector rápido (E) a la manguera de salida (J).



Cuidado y Limpieza

- Limpie con un trapo húmedo y seque con un paño.
- No use limpiadores abrasivos, lana metálica ni productos químicos fuertes para limpiar el grifo o la garantía podría anularse.

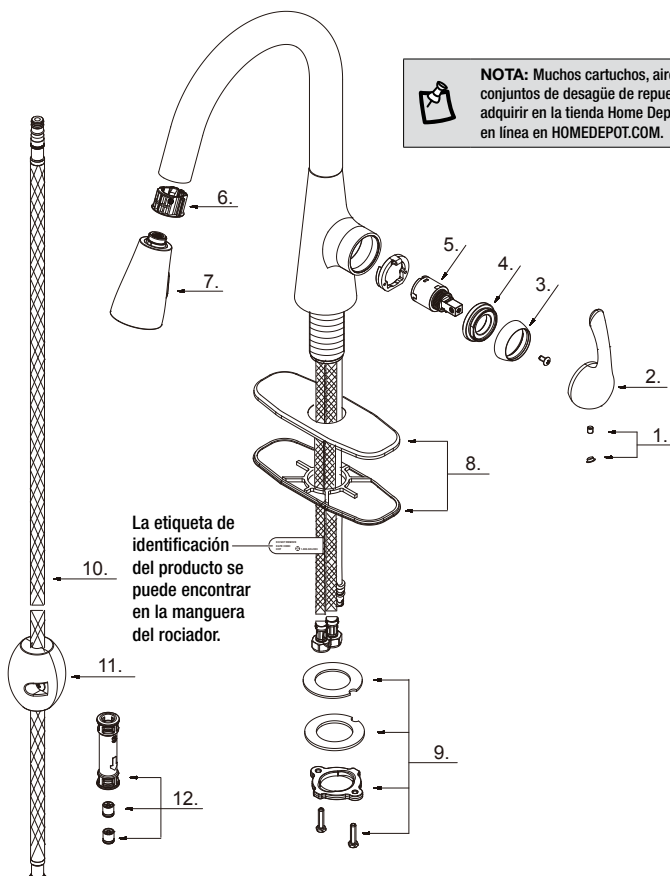
Solución de Problemas



NOTA: Consulte la sección de piezas de repuesto de este manual para ver dibujos detallados sobre la ubicación de las piezas enumeradas abajo.

Problema	Posible causa	Solución
El aireador tiene fugas o un flujo de agua reducido.	<ul style="list-style-type: none">□ El aireador está sucio o mal ajustado.□ El cartucho puede estar obstruido.	<ul style="list-style-type: none">□ Retire el aireador y compruebe si hay suciedad.□ Retire el cartucho y compruebe si hay suciedad.□ Confirme que la arandela de goma está instalada adecuadamente.
Hay fugas de la manguera debajo del fregadero.	<ul style="list-style-type: none">□ La conexión entre el rociador retráctil y la manguera del rociador retráctil puede estar floja.	<ul style="list-style-type: none">□ Aprieta la conexión entre el rociador retráctil y la manguera del rociador retráctil.
La manguera no se retrae.	<ul style="list-style-type: none">□ El peso no está instalado en la posición adecuada.□ La manguera del rociador retráctil está obstruida.	<ul style="list-style-type: none">□ Reinstalar o reajuste el peso.□ Compruebe debajo del fregadero para asegurar la manguera del rociador retráctil no está obstruida.
La presión del agua es baja.	<ul style="list-style-type: none">□ El conector rápido está obstruido con residuos.	<ul style="list-style-type: none">□ Apague el suministro de agua y desconecte el conector rápido de la manguera de salida.□ Desconecte el conector rápido de la manguera del rociador retractable y enjuáguelo con agua corriente.□ Vuelva a conectar el conector rápido a la manguera de salida.□ Verifique el flujo de agua. Si la presión del agua sigue siendo bajo, sustituya el conector rápido.
No hay agua caliente o fría.	<ul style="list-style-type: none">□ Las líneas de suministro de agua caliente o fría pueden estar doblen o torcido.	<ul style="list-style-type: none">□ Asegúrese las líneas de suministro de agua caliente y fría no se doblen o torcido. Reinstale la tubería de suministro si es necesario.

Piezas de Repuesto



Pieza	Descripción	Pieza No.
1	Botón indicador	A66D558
2*	Manija metálicas	A079108
3*	Argolla ornamental	A103121
4	Anillo de ajuste	A104332
5	Cartucho de disco cerámico	A507906N
6	Guía de la manguera	A032174GR
7*	Cabeza del rociador	A568042N

Pieza	Descripción	Pieza No.
8*	Ensamblaje del placa de cubierta	A663082-S
9	Ensamblaje de ferretería de montaje	A603171
10	Manguera del rociador	A515220WGR
11	Pesas	A504713
12	Conector rápido	A663123N

* Especifique el acabado



¿Tiene preguntas, problemas, o faltan piezas?

**Antes de regresar a la tienda, llame a Servicio al Cliente de Glacier Bay
de lunes a viernes de 8 a.m. a 7 p.m., hora local del Este
de lunes a viernes de 9 a.m. a 6 p.m., sábado**

1-855-HD-GLACIER

HOMEDEPOT.COM/GLACIERBAY

Conserve este manual para uso futuro.