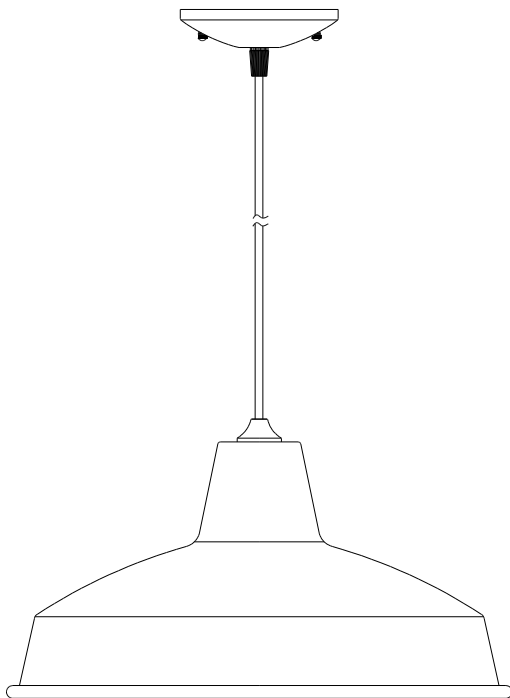


Item #286-527
Model #AF-1032R/BN
Item #1005 369 975
Model #AF-1032R/BK

HAMPTON BAY®

USE AND CARE GUIDE

1-LIGHT INTERIOR WAREHOUSE PENDANT



Questions, problems, missing parts? Before returning to the store,
call Hampton Bay Customer Service
8 a.m. - 7 p.m., EST, Monday - Friday, 9 a.m. - 6 p.m., EST, Saturday

1-855-HD-HAMPTON

HAMPTONBAY.COM

THANK YOU

We appreciate the trust and confidence you have placed in Hampton Bay through the purchase of this warehouse pendant. We strive to continually create quality products designed to enhance your home. Visit us online to see our full line of products available for your home improvement needs. Thank you for choosing Hampton Bay!

Table of Contents

Table of Contents.....	2	Tools Required	3
Safety Information.....	2	Hardware Included	3
Warranty.....	2	Package Contents	4
What is Covered.....	2	Installation	5
What is Not Covered	2	Care and Cleaning	7
Pre-Installation.....	3	Troubleshooting.....	7
Planning Installation.....	3		

Safety Information



WARNING: Carefully read and understand the information given in this manual before beginning the assembly and installation. Failure to do so could lead to electric shock, fire or other injuries which could be hazardous or even fatal.



WARNING: Be sure the electricity to the wires you are working on is shut off. Either remove the fuse or turn the circuit off.

NOTICE: Changes or modifications not expressly approved by the party responsible for compliance could void the user's authority to operate the equipment.

Warranty

WHAT IS COVERED

The manufacturer warrants this lighting fixture to be free from defects in materials and workmanship for a period of one (1) year from date of purchase. This warranty applies only to the original consumer and only to products used in normal use and service. If this product is found to be defective, the manufacturer's only obligation, and your exclusive remedy, is the repair or replacement of the product at the manufacturer's discretion, provided that the product has not been damaged through misuse, abuse, accident, modifications, alterations, neglect or mishandling.

WHAT IS NOT COVERED

This warranty shall not apply to any product that is found to have been improperly installed, set-up, or used in any way not in accordance with the instructions supplied with the product. This warranty shall not apply to a failure of the product as a result of an accident, misuse, abuse, negligence, alteration, or faulty installation, or any other failure not relating to faulty material or workmanship. This warranty shall not apply to the finish on any portion of the product, such as surface and/or weathering, as this is considered normal wear and tear.

The manufacturer does not warrant and specially disclaims any warranty, whether express or implied, of fitness for a particular purpose, other than the warranty contained herein. The manufacturer specifically disclaims any liability and shall not be liable for any consequential or incidental loss or damage, including but not limited to any labor / expense costs involved in the replacement or repair of said product.

Contact the Customer Service Team at 1-855-HD-HAMPTON or visit HAMPTONBAY.COM.

Pre-Installation

PLANNING INSTALLATION

Read all instructions before assembly. Before starting installation of this fixture or removal of a previous fixture, disconnect the power by turning off the circuit breaker or by removing the fuse at the fuse box. To avoid damaging this product, assemble it on a soft, non-abrasive surface such as carpet or cardboard.



NOTE: Keep your receipt and these instructions for proof of purchase.

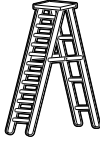
TOOLS REQUIRED



Wire Strippers



Safety Goggles



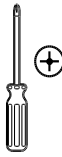
Ladder



Gloves



Flathead Screwdriver



Phillips Screwdriver



Electrical Tape

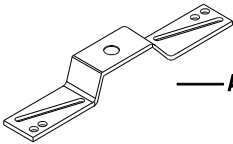


Wire Cutters

HARDWARE INCLUDED



NOTE: Hardware not shown to actual size.



AA



BB



CC



DD



EE



FF

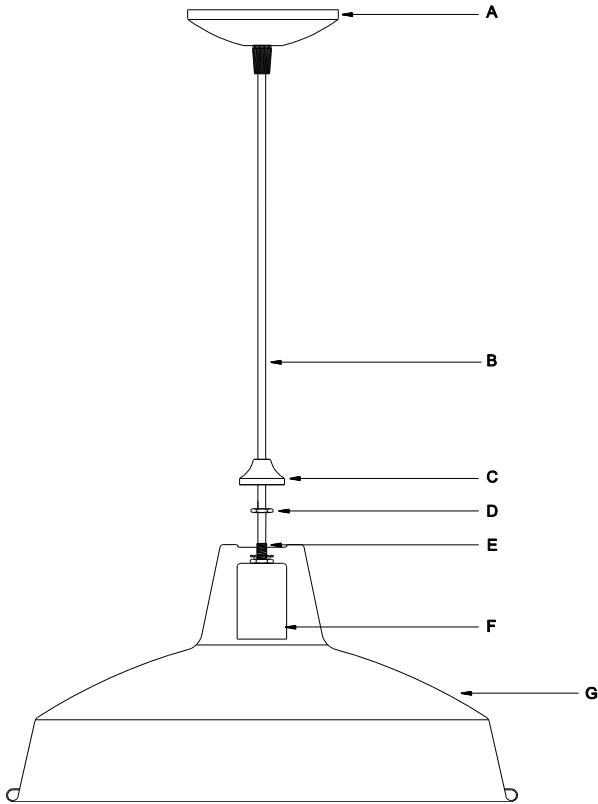


GG

Part	Description	Quantity
AA	Mounting Bracket	1
BB	Wire Connector	3
CC	Ground Screw (8 mm)	1
DD	Outlet Box Screw (15 mm)	2
EE	Lock Nut	2
FF	Mounting Screw (28 mm)	2
GG	Strain Relief	1

Pre-Installation (continued)

PACKAGE CONTENTS

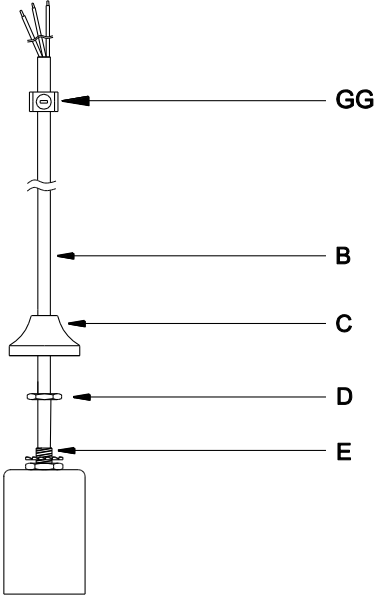


Part	Description	Quantity
A	Canopy	1
B	Wire	77 in.
C	Cover	1
D	Hex Nut	1
E	Nipple	1
F	Socket	1
G	Shade	1

Installation

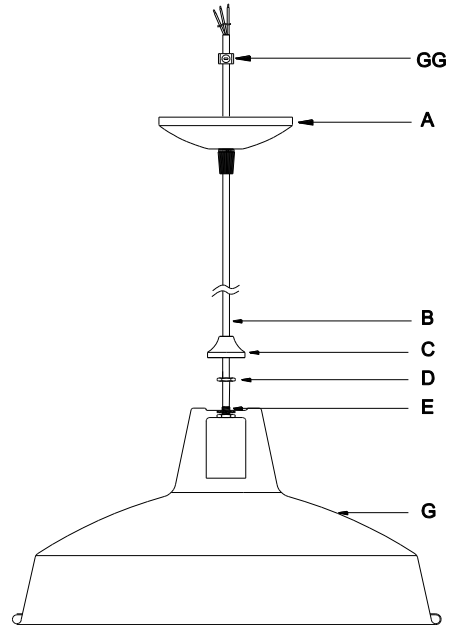
1 Removing the strain relief, cover, hex nut

- Use a flathead screwdriver (not included) to loosen and then remove the strain relief (GG) from the wire (B).
- Remove the cover (C) from the wire (B).
- Unscrew the hex nut (D) from the nipple (E).
- Remove the hex nut (D) from the wire (B).



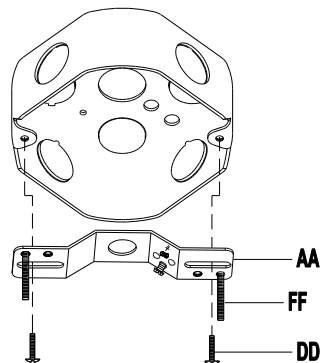
2 Assembling the light fixture

- Pull the wire (B) through the hole in the center of the shade (G) until the shade (G) is over the nipple (E).
- Pull the wire (B) through the hex nut (D) until the hex nut (D) is on top of the nipple (E). Screw the hex nut (D) onto the nipple (E) to secure the shade (G).
- Pull the wire (B) through the cover (C) until the cover (C) is on top of the shade (G).
- Pull the wire (B) through the canopy (A) and the strain relief (GG).



3 Attaching the mounting bracket to the outlet box

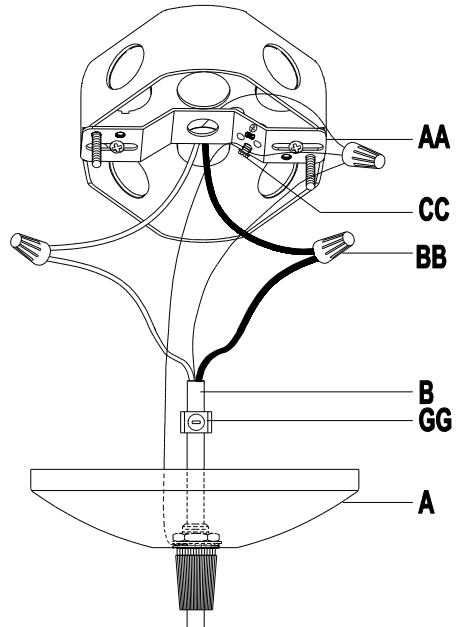
- Screw the mounting screws (FF) into the outside holes of the mounting bracket (AA).
- Place the outlet box screws (DD) through the long oval holes on the mounting bracket (AA), and screw them into the threaded holes on the outlet box (not included).
- Make sure the threads of the mounting screws (FF) are facing out when the mounting bracket (AA) is attached to the outlet box.



Installation (continued)

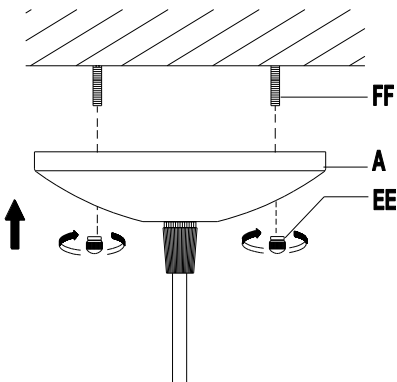
4 Making the electrical connections

- The wire (B) can be raised and lowered until the desired height is achieved.
- Once the desired height is achieved, pull the extra wire (B) through the canopy (A) and use a flathead screwdriver to tighten the strain relief (GG) against the canopy (A) to secure the wire (B) in place.
- Wrap the ground wire from the fixture around the ground screw (CC) on the mounting bracket (AA).
- Use a wire connector (BB) to connect the ground wire from the fixture to the ground wire from the outlet box.
- Use a wire connector (BB) to connect the white wire from the fixture to the white wire (neutral) from the outlet box.
- Use a wire connector (BB) to connect the black wire from the fixture to the black wire (live wire) from the outlet box.
- Wrap the three wire connections with electrical tape for a secure connection.
- Position the wires back inside the outlet box.



5 Securing the canopy

- Place the canopy (A) over the outlet box.
- Align the mounting screws (FF) so they protrude through the appropriate holes on the canopy (A).
- Screw the lock nuts (EE) onto the mounting screws (FF) to secure the canopy (A).

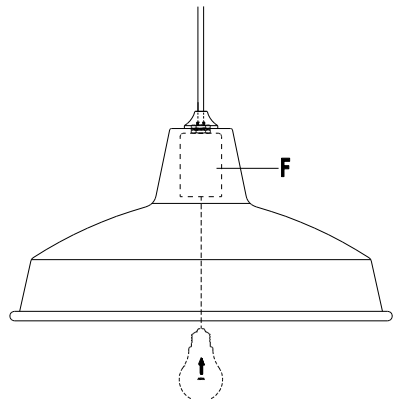


6 Installing a bulb

- Screw a 100-Watt maximum, incandescent medium-base bulb (not included) into the socket (F).



NOTE: You can use a LED equivalent energy-saving bulb that does not exceed 15.5 Watts (not included).



Care and Cleaning

- Clean the fixture with a soft, dry cloth.
- Do not use any cleaners with chemicals, solvents or harsh abrasives.



CAUTION: Before attempting to clean the fixture, disconnect the power to the fixture by turning the breaker off or removing the fuse from the fuse box.

Troubleshooting

Problem	Possible Cause	Solution
The bulb will not light.	The bulb is burned out.	Replace the bulb.
	The power is off.	Ensure the power supply is On.
	The circuit breaker is off.	Ensure the circuit breaker is in the On position.
The fuse blows or circuit breaker trips when the light is turned on.	The wires are crossed or the power wire is grounding out.	<ul style="list-style-type: none"><input type="checkbox"/> Check the wire connections.<input type="checkbox"/> Contact a qualified electrician or call the Customer Service Team at 1-855-HD-HAMPTON.

HAMPTON BAY®

Questions, problems, missing parts? Before returning to the store,
call Hampton Bay Customer Service
8 a.m. - 7 p.m., EST, Monday - Friday, 9 a.m. - 6 p.m., EST, Saturday

1-855-HD-HAMPTON

HAMPTONBAY.COM

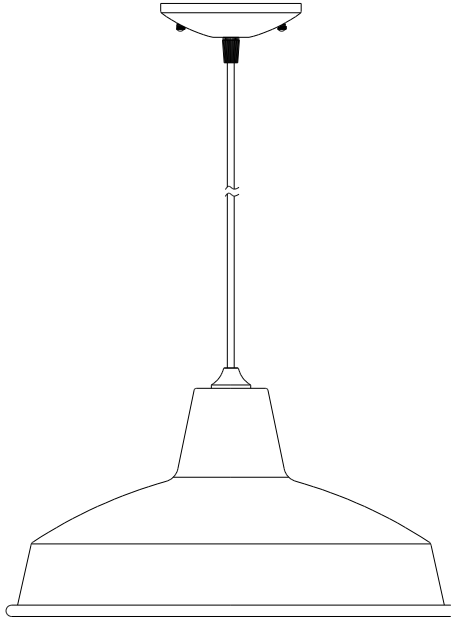
Retain this manual for future use.

Artículo #286-527
Modelo #AF-1032R/BN
Artículo #1005 369 975
Modelo #AF-1032R/BK

HAMPTON BAY®

GUÍA DE USO Y MANTENIMIENTO

PENDIENTE PARA ALMACEN PARA INTERIORES DE 1 LUZ



Preguntas, problemas o piezas faltantes? Antes de regresar a la tienda, llama al Servicio al Cliente de Hampton Bay de Lunes a Viernes entre 8 a.m. y 7 p.m., El Sábado entre 9 a.m. y 6 p.m., (hora del Este de EE. UU.)

1-855-HD-HAMPTON

HAMPTONBAY.COM

GRACIAS POR TU COMPRA

Agradecemos la confianza que ha tenido en Hampton Bay a través de la compra de este pendiente para almacen para interiores. Nos esforzamos para continuamente crear productos de calidad diseñados para mejorar tu hogar. Visítanos por Internet para ver nuestra línea completa de productos disponibles para las necesidades de mejoras de tu hogar. Gracias por elegir Hampton Bay!

Índice

Índice	10	Herramientas Necesarias.....	11
Información de Seguridad	10	Requiere de Hardware	11
Garantía	10	Contenido del Paquete	12
Lo que está cubierto	10	Instalación	13
Lo que no está cubierto	10	Mantenimiento y Limpieza	15
Pre-Instalación	11	Solución de Problemas	15
Planificación de la Instalación	11		

Información de Seguridad



ADVERTENCIA: Lea cuidadosamente y entienda la información dada en este manual antes de empezar el proceso de ensamble e instalación. Si falla en hacerlo, puede ocasionar un choque eléctrico, incendio u otros daños que pueden ser perjudiciales o fatales.



ADVERTENCIA: Asegúrese de que la electricidad que llega a los cables con los que se encuentra trabajando estén apagados. Remueva el fusible o apague el interruptor.

ANUNCIO: Cualquier cambio o modificación que no se encuentre expresamente aprobada por el proveedor responsable del cumplimiento puede revocar la autorización del usuario a utilizar el equipo.

Garantía

LO QUE ESTA CUBIERTO

El fabricante garantiza que esta lámpara no presentará defectos materiales o de fabricación por un período de uno (1) año a partir de la fecha de compra. Esta garantía es válida sólo para el comprador original y sólo cubre los productos en uso y funciones normales. Si se descubre algún defecto en este producto, la única obligación y solución exclusiva del fabricante, a criterio del mismo, será reparar o reemplazar el producto siempre y cuando el defecto no sea resultado de un mal uso, abuso, accidente, modificaciones, alteraciones, negligencia o manejo indebido.

LO QUE (NO) ESTA CUBIERTO

Esta garantía no cubre ningún producto instalado, configurado o usado incorrectamente sin seguir las instrucciones adjuntas al producto. Esta garantía no cubre fallas del producto a consecuencia de un accidente, mal uso, abuso, negligencia, modificaciones o instalaciones defectuosas, o cualquier otra falla no relacionada con defectos materiales o de fabricación. Esta garantía no se aplica al acabado de ninguna parte del producto, como por ejemplo el de la superficie, ni al deterioro por condiciones ambientales, ya que eso se considera un desgaste normal.

El fabricante no garantiza y rechaza especialmente cualquier garantía, expresa o implícita, de idoneidad para un propósito en particular, distinta de la garantía indicada aquí. El fabricante se exime específicamente de cualquier obligación y no es responsable por daños o pérdidas directas o indirectas, lo que incluye cualquier costo de mano de obra o gastos relacionados con el reemplazo o reparación de dicho producto.

Comuníquese con el Equipo de Servicio al Cliente al 1-855-HD-HAMPTON o visita HAMPTONBAY.COM.

Pre-Instalación

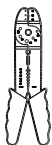
PLANIFICACIÓN DE LA INSTALACIÓN

Lee todas las instrucciones antes de ensamblar. Antes de comenzar la instalación o de quitar la instalación anterior, desconecte la alimentación apagando el interruptor del circuito o quitando el fusible en la caja de fusible. Para evitar dañar el artículo, ensámblalo sobre una superficie suave, no abrasiva, como por ejemplo una alfombra o cartón.



NOTA: Conserva el recibo y estas Instrucciones como Comprobante de Compra.

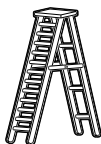
HERRAMIENTAS NECESARIAS



Peladores de Cables



Gafas de Seguridad



Escalera



Guantes



Destornillador de Cabeza Plana



Destornillador Phillips



Cinta Aislante

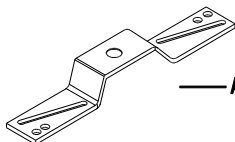


Pinzas Cortacables

REQUIERE DE HARDWARE



NOTA: El objeto no se muestra en su tamaño real.



AA



BB



CC



DD



EE



FF

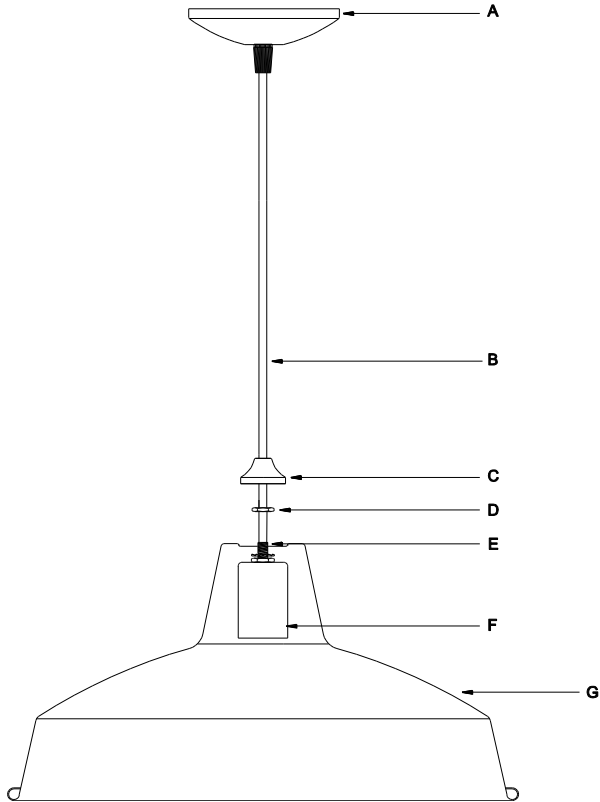


GG

Parte	Descripción	Cantidad
AA	Correa de Montaje	1
BB	Conector de Cable	3
CC	Tornillo de Toma de Tierra (8 mm)	1
DD	Tornillo de la Caja de Salida (15 mm)	2
EE	Tuerca de Cierre	2
FF	Tornillo de Montaje (28 mm)	2
GG	Retenedor de Cable	1

Pre-Instalación (continuación)

CONTENIDO DEL PAQUETE

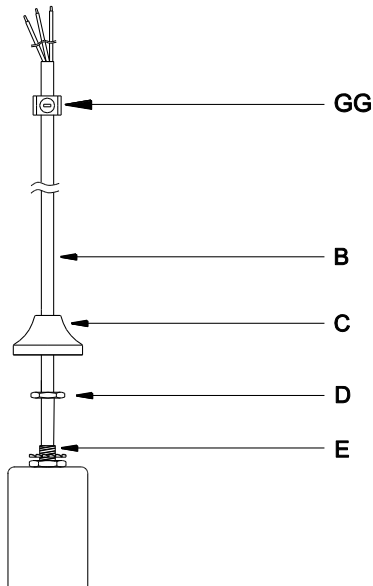


Parte	Descripción	Cantidad
A	Dosel	1
B	Cable	77 in.
C	Cubierta	1
D	Tuerca Hexagonal	1
E	Entrerroscas	1
F	Portalámpara	1
G	Pantalla	1

Instalación

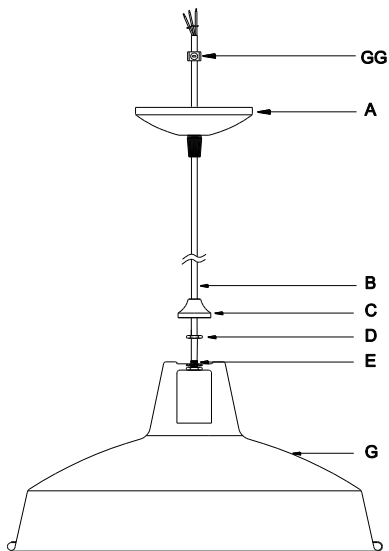
1 Quite el retenedor del cable, cubierta, tuerca hexagonal

- Use un destornillador de cabeza plana (no incluido) para aflojar y entonces quite el retenedor de cable (GG) del cable (B).
- Quite el cubierta (C) del cable (B) .
- Desatomille la tuerca hexagonal (D) de la enterrosca (E).
- Quite el tuerca hexagonal (D) del cable (B).



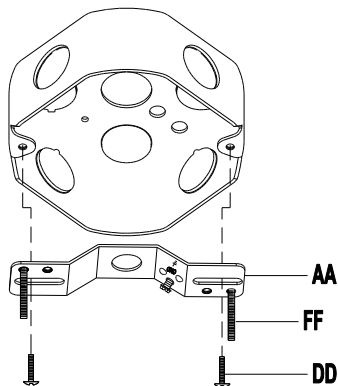
2 Lámpara accesorio d'assemblage

- Estire el cable (B) a través del agujero que hay en el centro de la pantalla (G) hasta que la pantalla (G) esté sobre la enterrosca (E).
- Estire el cable (B) a través de la tuerca hexagonal (D) hasta que la tuerca hexagonal (D) esté en la parte superior de la enterrosca (E). Atornille la tuerca hexagonal (D) en la enterrosca (E) para asegurar la pantalla (G).
- Estire el cable (B) a través de la cubierta (C) hasta que la cubierta (C) esté sobre la pantalla (G) .
- Estire el cable (B) a través de la dosel (A) y el retenedor de cable (GG).



3 Acoplar la correa de montaje a la caja de salida

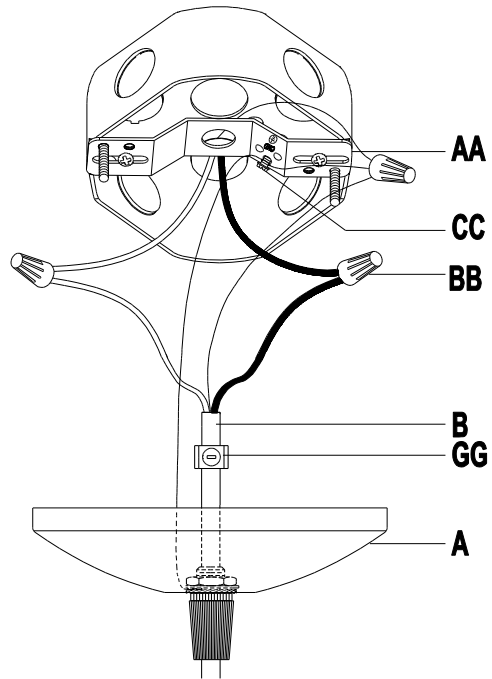
- Atornille los tornillo de montaje (FF) en los orificios exteriores del correa de montaje (AA).
- Coloque los tornillo de la caja de salida (DD) a través de los agujeros ovalados largos que hay en el correa de montaje (AA), y atornillarlos ellos en los agujeros roscados en la caja de salida (no incluido).
- Asegurese de que las roscas de los tornillo de montaje (FF) esté encarando hacia la parte exterior cuando la correa de montaje (AA) se acople la caja de salida.



Instalación (continuación)

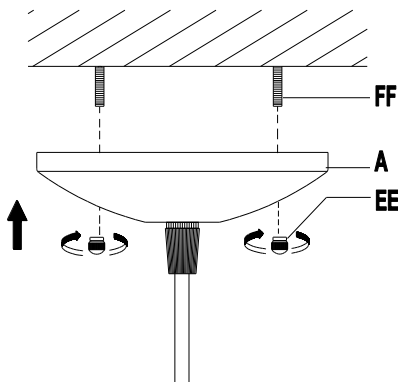
4 Hacer las conexiones eléctricas

- El cable (B) puede ser levantado y descendido hasta que se alcance la altura deseada.
- Una vez que se haya alcanzado la altura deseada, estire el exceso de cable (B) a través del dosel (A) y use un destornillador de cabeza plana para apretar el retenedor de cable (GG) contra el dosel (A) para fijar el cable (B) en su lugar.
- Envuelva el cable de toma de tierra que hay desde la instalación alrededor de del tornillo de toma de tierra (CC) que hay en la correa de montaje (AA).
- Use un conector de cable (BB) conecte el cable de toma de tierra de la instalación al cable de toma de tierra de la caja de salida.
- Use un conector de cable (BB) conecte el cable blanco de la instalación con el cable blanco (néutro) de la caja de salida.
- Use un conector de cable (BB) conecte el cable negro de la instalación con el cable negro (vivo) de la caja de salida.
- Envuelva las conexiones de los cables con cinta aislante para una conexión más segura.
- Posicione los cables de vuelta al interior de la caja de salida.



5 Asegurar el dosel

- Coloque la dosel (A) sobre la caja de salida.
- Alinee los tornillo de montaje (FF) de modo que sobresalgan de los agujeros apropiados de la cubierta para la dosel (A).
- Atornille las tuerca de cierre (EE) en los tornillo de montaje (FF) para fijar la dosel (A).

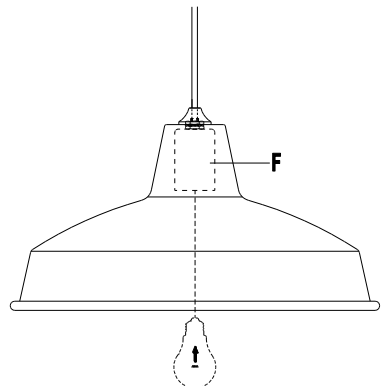


6 Instalar una bombilla

- Atornille una bombilla incandescente de base medio de 100 Vatios máximo (no incluido) en la portalámpara (F).



NOTA: Puede utilizar una bombilla LED equivalente de ahorro de energía que no exceda 15.5 Vatios (no incluido).



Mantenimiento y Limpieza

- Limpie el accesorio con un paño suave y seco.
- No use limpiadores con productos químicos, solventes o abrasivos para hacerlos.



PRECAUCION: Antes de intentar limpiar el accesorio, desconecte la alimentación del accesorio apagando el interruptor o quitando el fusible de la caja de fusibles.

Solución de Problemas

Problema	Causa Posible	Solución
La bombilla no enciende.	La bombilla está quemada.	Reemplace la bombilla.
	La electricidad está apagada.	Asegúrate de que el suministro de electricidad esté encendido.
	El cortacircuito está apagado.	Verifica que el cortacircuitos está en la posición de "ON" (encendido).
El fusible se funde o el cortacircuito se active cuando se enciende la luz.	Los cables están cruzados o el cable de poder tiene polo a tierra.	<ul style="list-style-type: none"><input type="checkbox"/> Compruebe las conexiones del cableado.<input type="checkbox"/> Contacta a un electricista calificado o llama al equipo de Servicio al Cliente al 1-855-HD-HAMPTON.

HAMPTON BAY®

Preguntas, problemas o piezas faltantes? Antes de regresar a la tienda, llama al Servicio al Cliente de Hampton Bay de Lunes a Viernes entre 8 a.m. y 7 p.m., El Sábado entre 9 a.m. y 6 p.m., (hora del Este de EE. UU.)

1-855-HD-HAMPTON

HAMPTONBAY.COM

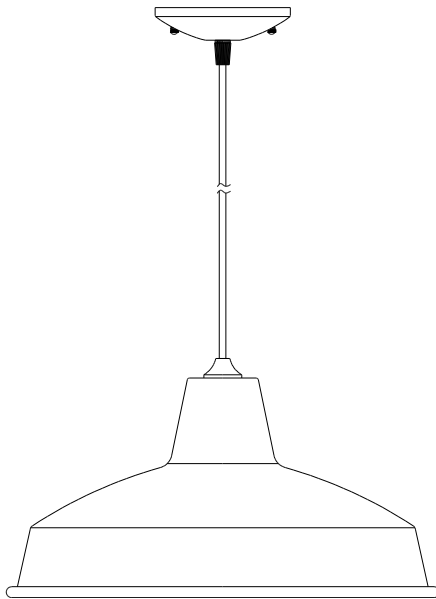
Conserve este manual para referencias futuras.

Article #286-527
Modèle #AF-1032R/BN
Article #1005 369 975
Modèle #AF-1032R/BK

HAMPTON BAY®

GUIDE D'UTILISATION ET D'ENTRETIEN

LAMPE À SUSPENSION D'INTÉRIEUR PUR ENTREPÔT 1LM



Questions, problèmes, pièces manquantes? Avant de retourner au magasin, veuillez communiquer avec le service à la clientèle Hampton Bay entre 8h00 et 19h00 (HNE) du lundi au vendredi, entre 9h00 et 18h00 (HNE) du samedi

1-855-HD-HAMPTON

HAMPTONBAY.COM

MERCI

Nous vous remercions de la confiance que vous avez place en Hampton Bay en achetant ce suspension d'intérieur pour entrepôt. Nous nous efforçons en permanence de créer des produits de qualité conçus pour perfectionner votre maison. Vous pouvez visiter notre site en ligne pour consulter notre gamme complète de produits pour vos besoins de rénovation résidentielle. Merci d'avoir choisi Hampton Bay!

Table des Matières

Table des Matières	18	
Consignes de Sécurité	18	Outils Requis..... 19
Garantie	18	Matériel Inclus..... 19
Ce qui est couvert.....	18	Contenus de l'Emballage..... 20
Ce qui est couvert (et pas).....	18	Installation 21
Pré-Installation	19	Entretien et Nettoyage 23
Planification de l'Installation.....	19	Dépannage 23

Consignes de Sécurité



AVERTISSEMENT: Veuillez soigneusement lire et comprendre les informations contenues dans ce manuel avant de commencer l'assemblage et l'installation. Vous vous exposez, dans le cas contraire, à des risques dangereux ou mortels d'électrocution, d'incendie ou d'autres blessures.



AVERTISSEMENT: Enlevez les fusibles concernés ou désactivez le disjoncteur afin de vous assurer de mettre hors tension les fils électriques à manipuler.

REMARQUE: Tout changement ou modification non expressément approuvé par le parti responsable de la conformité peut annuler le droit par l'utilisateur d'utiliser le matériel.

Garantie

CE QUI EST COUVERT

Le fabricant garantit que ce luminaire sera exempt de défauts de fabrication et de matériaux pendant une période d'un (1) ans à compter de la date d'achat. Cette garantie ne vise que l'acheteur original et uniquement un usage et un entretien normaux des produits. Si ce produit est défectueux, la seule obligation du fabricant, et votre seul recours, est de remplacer ou de réparer le produit, au choix du fabricant, pourvu que le produit n'ait pas été endommagé par une utilisation inadéquate ou abusive, par un accident, une modification, une altération, la négligence ou une mauvaise manipulation.

CE QUI EST COUVERT (ET PAS)

Cette garantie ne s'applique pas à un produit qui est déclaré avoir été mal installé, mal posé ou utilisé d'une façon non conforme aux instructions qui l'accompagnent. Cette garantie ne s'applique pas à un défaut du produit qui découle d'un accident, d'un mauvais usage, d'un usage abusif, d'une négligence, d'une modification ou d'une installation incorrecte, ou à tout défaut étranger à un défaut de matériaux ou de fabrication. Cette garantie ne s'applique pas au fini de toute partie du produit, comme la surface, ni à l'altération par le climat, puisqu'il s'agit d'une usure normale.

Le fabricant ne garantit aucunement, et réfute expressément toute garantie, explicite ou tacite, d'adaptation à un usage particulier autre que celui exprimé aux présentes. Le fabricant réfute expressément toute responsabilité et ne peut être tenu responsable de toute perte ou de tout dommage indirect ou accessoire, y compris mais non de façon limitative, tous les frais de main-d'oeuvre ou autres encourus pour le remplacement ou la réparation dudit produit.

Communiquez avec l'équipe du service à la clientèle au 1-855-HD-HAMPTON ou visitez le site HAMPTONBAY.COM.

Pré-Installation

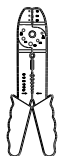
PLANIFICATION DE L'INSTALLATION

Lisez toutes les instructions avant de procéder à l'assemblage. Avant de commencer à installer ce luminaire ou d'enlever l'ancien luminaire, déconnectez le courant en éteignant le disjoncteur ou en enlevant le fusible correspondant du coffret à fusibles. Pour éviter d'endommager ce produit, assemblez-le sur une surface molle et non abrasive telle qu'un tapis ou un carton.



REMARQUE: Conservez le reçu, ainsi que ces instructions, à titre de preuve d'achat.

OUTILS REQUIS



Dénudeur de Câbles Électriques



Lunettes de Protection



Echelle



Gants



Tournevis à Tête Plate



Tournevis à Croisillon



Ruban Adhésif Isolant

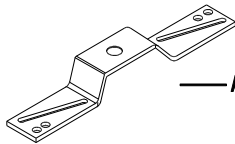


Pince pour Câbles Électriques

MATERIEL INCLUS



REMARQUE: Le matériel n'est pas illustré à sa taille réelle.



AA



BB



CC



DD



EE



FF

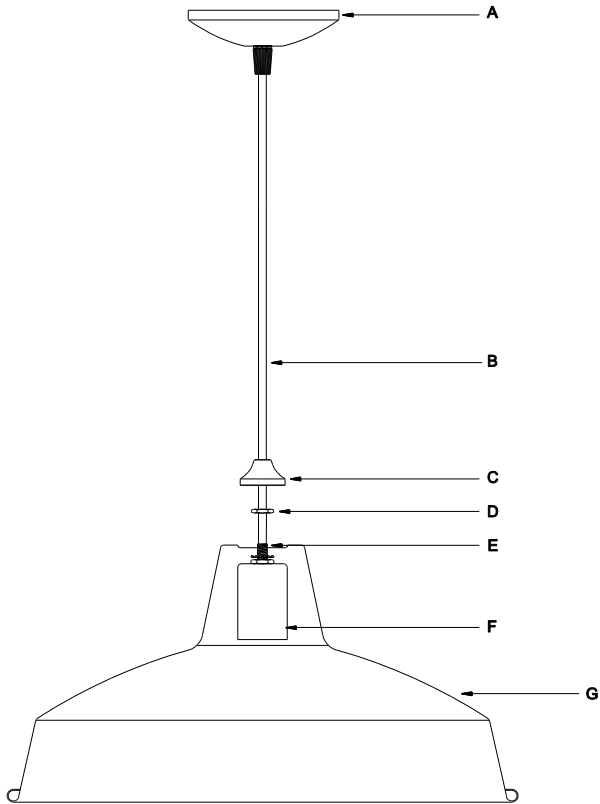


GG

Pièce	Description	Quantité
AA	Sangle de Montage	1
BB	Serre-fil	3
CC	Vis de Terre (8 mm)	1
DD	Vis Boîte de Sortie (15 mm)	2
EE	Écrou de Verrouillage	2
FF	Vis de Montage (28 mm)	2
GG	Bague Anti-traction	1

Pré-Installation (suite)

CONTENUS DE L'EMBALLAGE

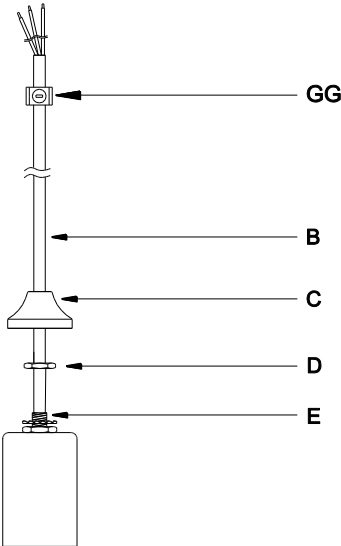


Pièce	Description	Quantité
A	Pavillon	1
B	Câble	77 pouce
C	Capuchon	1
D	Écrou Hexagonal	1
E	Embout Fileté	1
F	Douille	1
G	Abat-jour	1

Installation

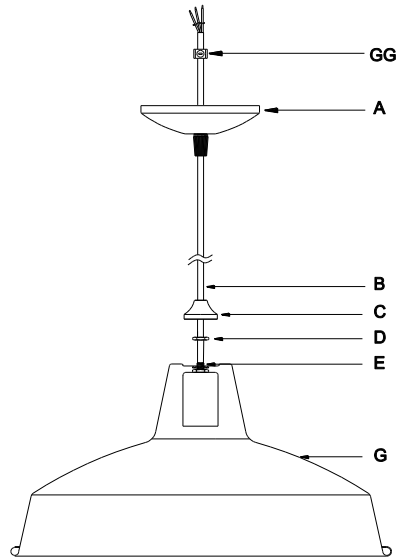
1 Enlever le bague anti-traction, capuchon, écrou hexagonal

- Utiliser un tournevis à tête plate (non incluse) pour desserrer et puis enlever le bague anti-traction (GG) du câble (B).
- Utiliser le capuchon (C) du câble (B).
- Dévisser l'écrou hexagonal (D) du embout fileté (E).
- Utiliser l'écrou hexagonal (D) du câble (B).



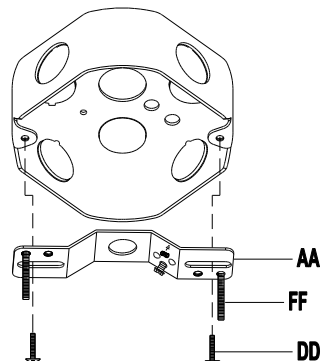
2 Assemblage de l'luminaire

- Tirer le câble (B) par le trou situé au centre de l'abat-jour (G) jusqu'à ce que l'abat-jour (G) soit au dessus de l'embout fileté (E).
- Tirer le câble (B) par l'écrou hexagonal (D) jusqu'à ce que l'écrou hexagonal (D) soit sur le sommet de l'embout fileté (E). Visser l'écrou hexagonal (D) sur l'embout fileté (E) pour maintenir l'abat-jour (G).
- Tirer le câble (B) par le capuchon (C) jusqu'à ce que le capuchon (C) soit au dessus de l'abat-jour (G).
- Tirer le câble (B) par le pavillon (A) et le bague anti-traction (GG).



3 Attacher la sangle de montage sur la boîte de sortie

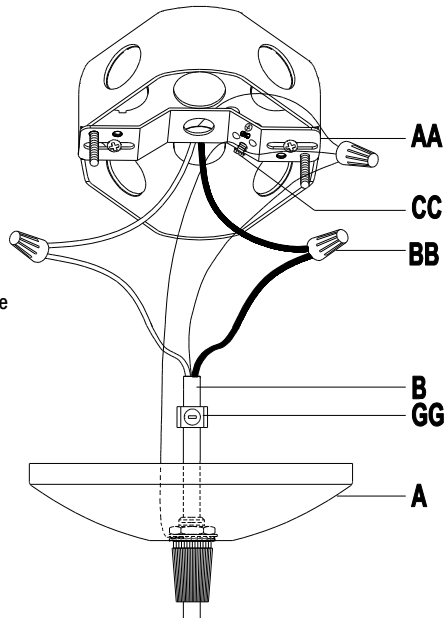
- Visser la vis de montage (FF) dans les trous extérieurs de la sangle de montage (AA).
- Placer le vis boîte de sortie (DD) par les longs trous ovales sur la sangle de montage (AA), et visser dans les trous filetés sur la boîte de sortie (non incluse).
- S'assurer que le filetage des vis de montage (FF) fait face à l'extérieur quand la sangle de montage (AA) est attaché à la boîte de sortie.



Installation (suite)

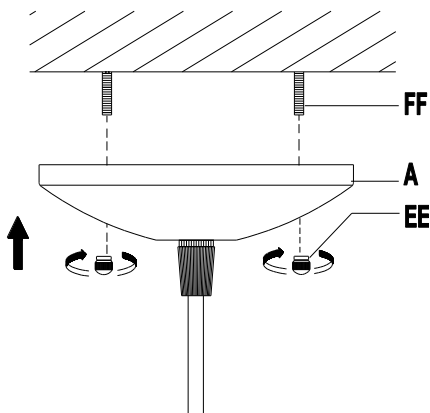
4 Faire les connexions électriques

- Le câble (B) peut être élevé et abaissé jusqu'à atteindre la hauteur souhaitée.
- Une fois la hauteur désirée atteinte, tirer le câble (B) à travers la pavillon (A) et utiliser un tournevis à tête plate pour serrer la bague anti-traction (GG) contre le pavillon (A) pour conserver le câble (B) du luminaire en place.
- Enrouler le fil de terre du luminaire sur la vis de terre (CC) située sur la sangle de montage (AA).
- Utiliser un serre-fil (BB) connecter le fil de terre du luminaire au fil de terre de la boîte de sortie.
- Utiliser un serre-fil (BB) connecter le fil blanc du luminaire au fil blanc (câble neutre) de la boîte de sortie.
- Utiliser un serre-fil (BB) connecter le fil noir du luminaire au fil noir (sous tension) de la boîte de sortie.
- Envelopper les trois connexions de fils avec du ruban adhésif isolant pour une connexion sûre.
- Remettre les fils à l'intérieur de la boîte de sortie.



5 Fixer le pavillon

- Placer le pavillon (A) sur la boîte de sortie.
- Aligner les vis de montage (FF) de sorte qu'elles ressortent par les trous dédiés de la pavillon (A).
- Visser les écrous de verrouillage (EE) sur les vis de montage (FF) pour fixer le pavillon (A).

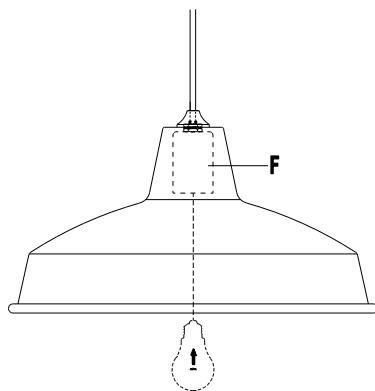


6 Installer une ampoule

- Visser une ampoule à incandescence de 100 watt au maximum et de culot moyen (non incluse) dans la douille (F).



REMARQUE: Vous pouvez également utiliser une ampoule LED économisant l'énergie équivalente ne dépassant pas 15.5 Watts (non incluse).



Entretien et Nettoyage

- Nettoyer la lampe avec un linge doux, sec.
- N'utilisez jamais de nettoyeurs contenant des produits chimiques, des solvants ou des abrasifs.



AVERTISSEMENT: Débrancher l'alimentation électrique avant de nettoyer le luminaire en enlevant les fusibles concernés ou en désactivant le disjoncteur.

Dépannage

Problème	Cause Possible	Solution
L'ampoule ne s'allume pas.	L'ampoule est grillée.	Remplacez l'ampoule.
	Le courant est coupé.	Assurez-vous que la source de courant électrique est sous tension.
	Le disjoncteur est déclenché.	Vérifiez que le disjoncteur est dans la position Enclenché.
Le fusible grille ou le disjoncteur se déclenche lorsque la lumière est allumée.	Les fils électriques sont croisés ou le fil électrique n'est plus sous terre.	<ul style="list-style-type: none">□ Vérifiez les connexions des câbles.□ Contactez un électricien qualifié ou communiquez avec l'équipe du service à la clientèle au 1-855-HD-HAMPTON.

HAMPTON BAY®

Questions, problèmes, pièces manquantes? Avant de retourner au magasin, veuillez communiquer avec le service à la clientèle Hampton Bay entre 8h00 et 19h00 (HNE) du lundi au vendredi, entre 9h00 et 18h00 (HNE) du samedi

1-855-HD-HAMPTON

HAMPTONBAY.COM

Conservez ce guide pour un usage ultérieur.