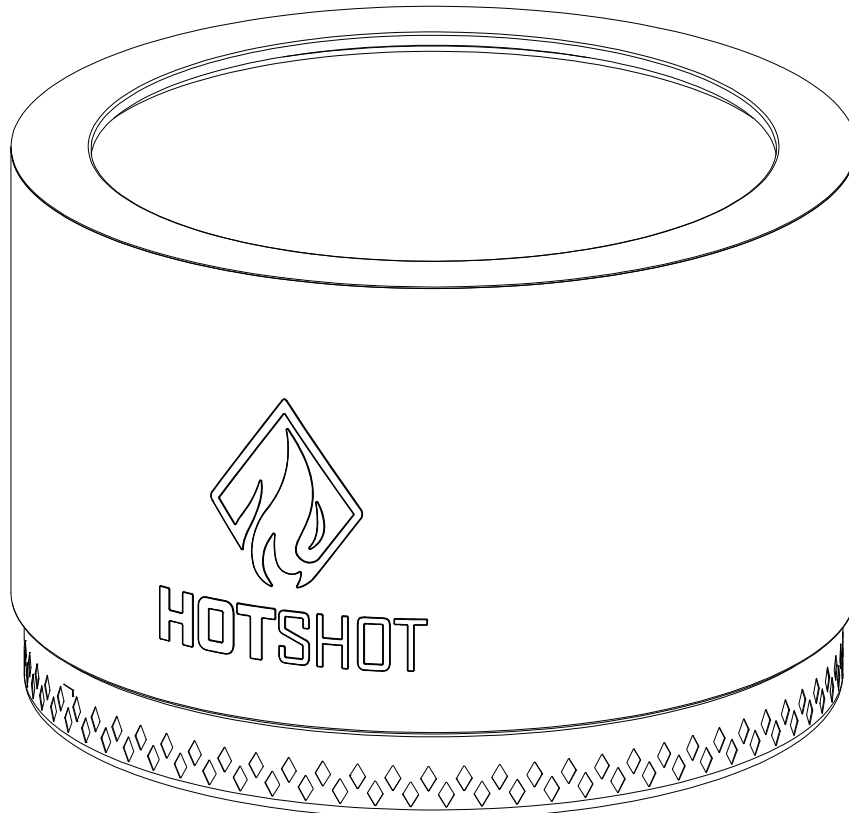




# HOTSHOT

## 25" WOOD BURNING FIRE PIT WITH COVER

MODEL # 52359



**ATTACH YOUR RECEIPT HERE**

Serial Number \_\_\_\_\_ Purchase Date \_\_\_\_\_

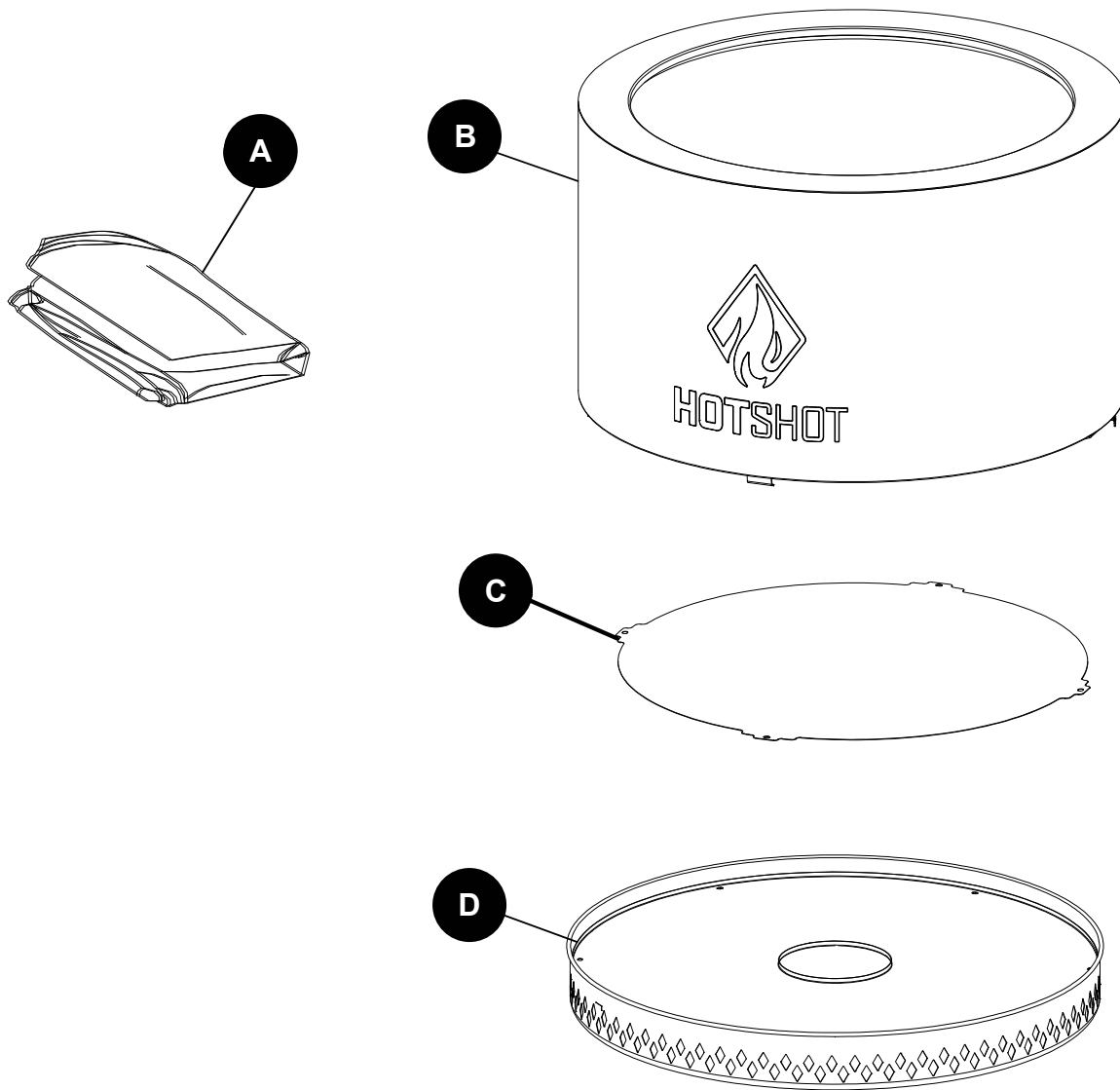


**Questions, problems, missing parts?**

Before returning to your retailer, call our customer service department at 1-877-447-4768, 8:00 a.m. – 4:30 p.m. CST, Monday – Friday, or email us at [customerservice@ghpgroupinc.com](mailto:customerservice@ghpgroupinc.com)

## PACKAGE CONTENTS

---



PART	DESCRIPTION	QTY
A	Protective Cover	1
B	Fire Bowl	1
C	Heat Shield	1
D	Stand	1

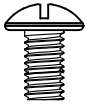
### SAFETY INFORMATION

---

Please read and understand this entire manual before attempting to assemble, operate or install the product. If you have any questions regarding the product, please call customer service at 1-877-447-4768, 8:00 a.m. – 4:30 p.m. CST, Monday – Friday.

## HARDWARE LIST

---



AA

Item	Description	Qty
AA	M5x8 Screw	4

## PREPARATION

---

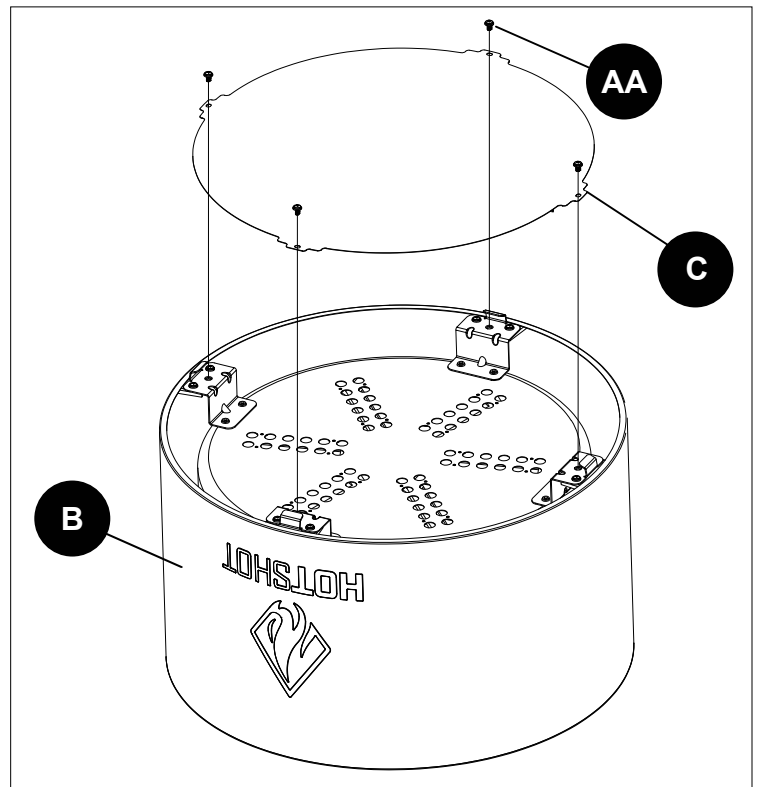
Before beginning assembly of product, make sure all parts are present. Compare parts with package contents list and hardware contents above. If any part is missing or damaged, do not attempt to assemble the product. Contact customer service for replacement parts.

**Estimated Assembly Time: 5 minutes**

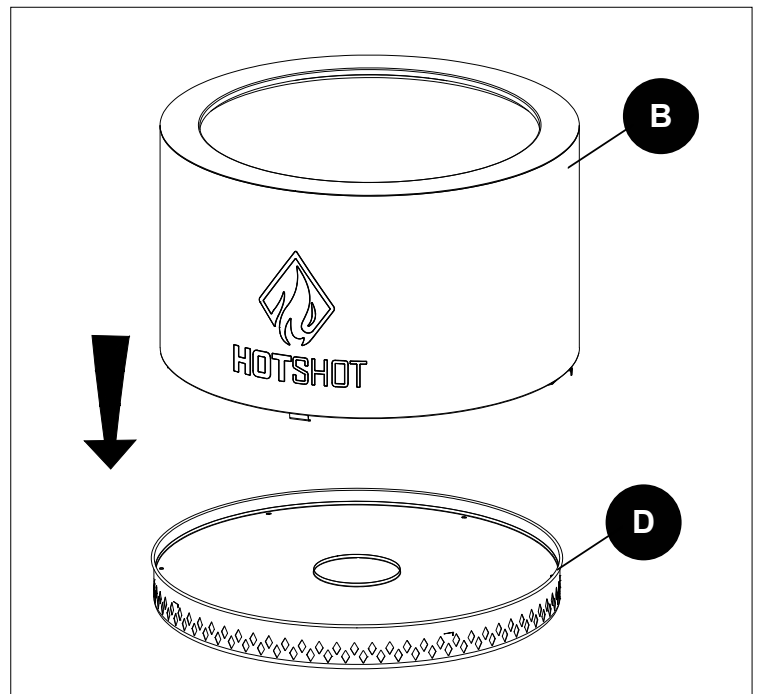
Tools Required for Assembly ( not included): Phillips screwdriver

## ASSEMBLY INSTRUCTIONS

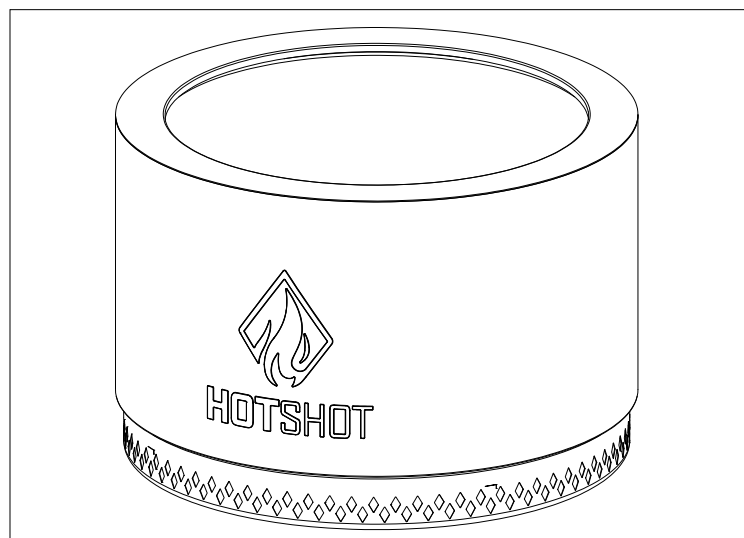
1. Attach the heat shield (C) to the fire bowl (B) using 4 M5x8 screws (AA). Tighten with a screwdriver.



2. Place the fire bowl (B) on the stand (D). All metal tabs are to fit inside the base stand.



3. Your fire pit is now ready for use.



## OPERATION

---

### To Light

1. Make sure all debris is removed from the fire pit.
2. Place dry logs that are no longer than 3/4 the width of the fire bowl into the center of the fire bowl.  
Add dry kindling of your choice to the base of your wood stack.
3. Use a long match to light the kindling.

### Tending The Fire

1. Use the fire poker to shift embers/wood logs to allow for additional airflow.
2. Wait until the fire is going strong to add any additional wood. While adding wood, be careful not to smother the fire and leave plenty of room for oxygen between the logs.

### To Extinguish

1. Allow fire to burn itself out.
2. Do not use water to put out your fire, it will cause damage to your fire pit.
3. Once the fire pit has completely cooled down, turn it over to remove any remaining ash.
4. Store your unit in a cool and dry location when not in use.

### WARNINGS:

- **DO NOT** allow children or pets near the fire pit without supervision.
- **DO NOT** touch surface of fire pit while in use.
- **FOR OUTDOOR USE ONLY!** Burning wood and charcoal indoors can kill you. It gives off carbon monoxide, which has no odor.
- **NEVER** burn in vehicles, tents, garages, other enclosed areas or indoors.  
**CARBON MONOXIDE HAZARD.**
- **NEVER LEAVE FIRE UNATTENDED!**
- **NEVER** place a storage cover on fire pit when in use. Ensure the fire pit has cooled before placing a storage cover over the fire pit.
- **DO NOT** use under overhead cables or power lines.
- **DO NOT** pour water into the fire pit when it is burning, this will cause rusting.

### CAUTIONS:

- Adequate fire extinguishing material should be readily available.
- Always ensure that the mesh cover is secured over fire bowl while in use.
- Burn only seasoned hard wood or fire logs in the fire pit.
- **DO NOT** attempt to move the fire pit while it is hot or in use.
- **DO NOT** use gasoline or kerosene to start the fire in your fire pit.
- **DO NOT** use this outdoor fire pit under any overhead or near any unprotected combustible constructions. Avoid using near or under overhanging trees and shrubs. **DO NOT** use this unit on long or dry grass and/or leaves.
- Always use this outdoor fire pit on a hard, level, non-combustible surface such as concrete, rock or stone. An asphalt or blacktop surface may not be acceptable for this purpose. **DO NOT** use on wooden decks.

- Place the fire pit no closer than 10 feet / 3.05 meters from walls or combustibles during use.
- Use heat-resistant gloves to handle hot tools.
- Burn only 12LBs/5.44KG of wood logs in the fire pit.
- Check the local bylaws before using the fire pit.
- Protective gloves and long-handled tools are recommended for use with this fire pit.
- Dispose of packing materials properly.
- Users should be alerted to the hazards of high surface temperatures and keep a safe distance to avoid burning or clothing ignition.
- Never lean over the open fire pit or place hands or fingers on the upper portion of an operational unit.

## ⚠️ WARNING

This product and the fuels used to operate this product (charcoal or wood), and the products of combustion of such fuels, can expose you to chemicals including carbon black, which is known to the State of California to cause cancer, and carbon monoxide, which is known to the State of California to cause birth defects or other reproductive harm.

**For more information go to [www.p65Warnings.ca.gov](http://www.p65Warnings.ca.gov)**

## CARE AND MAINTENANCE

---

- Allow the fire pit to cool completely before moving the fire pit.
- To extend the life of your fire pit, clean it after each use.
- To protect the fire pit finish, use a soft cloth to wipe the fire pit.
- Do not attempt to clean while hot.
- Store in a cool, clean, dry place.
- Place a storage cover over the fire pit once it has cooled.
- **For best results, use only wood that is completely dry.**
- **Stainless steel will change colors with use due to high temperatures. This is considered normal, however please follow our care instructions to maintain the appearance and function of your fire pit.**

## 5-YEARS LIMITED WARRANTY

---

If within five years from the date of original purchase, this item fails due to a defect in materials or workmanship, we will replace or repair at our option, free of charge. To order parts or to obtain warranty service, call 1-877-447-4768, 8:00 a.m. - 4:30 p.m., CST, Monday - Friday. This warranty does not cover defects resulting from improper or abnormal use, misuse, accident, or alteration. Failure to follow all instructions in the owner's manual will also void this warranty. The manufacturer will not be liable for incidental or consequential damages, or common erosion of outdoor products. Some states do not allow the exclusion or limitation of incidental or consequential damages, so the above limitation may not apply to you. This warranty gives you specific legal rights, and you may also have other rights which vary from state to state.

If within two years from the date of original purchase, this HotShot protective cover fails due to a defect in materials or workmanship, we will replace or repair at our option, free of charge.

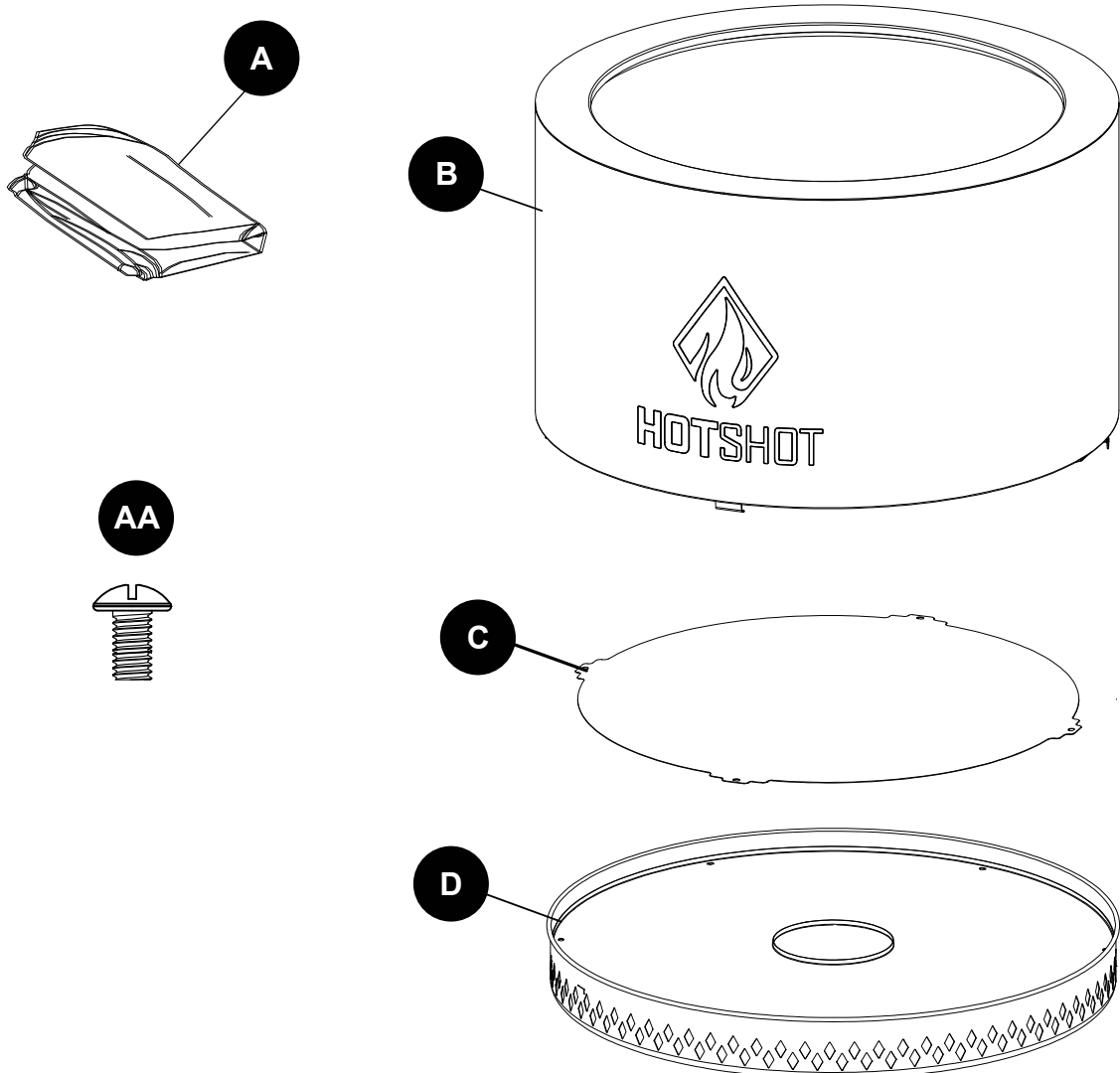


**GHP Group Inc.**  
6440 W. Howard St.  
Niles, IL 60714-3302  
877-447-4768

## REPLACEMENT PARTS LIST

For replacement parts, call our customer service department at 1-877-447-4768, 8:00 a.m. – 4:30 p.m., CST, Monday – Friday.

PART	DESCRIPTION	PART #
A	Protective Cover	30-01-448
B	Fire Bowl	30-01-449
C	Heat Shield	30-01-450
D	Stand	30-01-451
AA	M5x8 Screw	30-01-462
NA	Manual	30-10-234



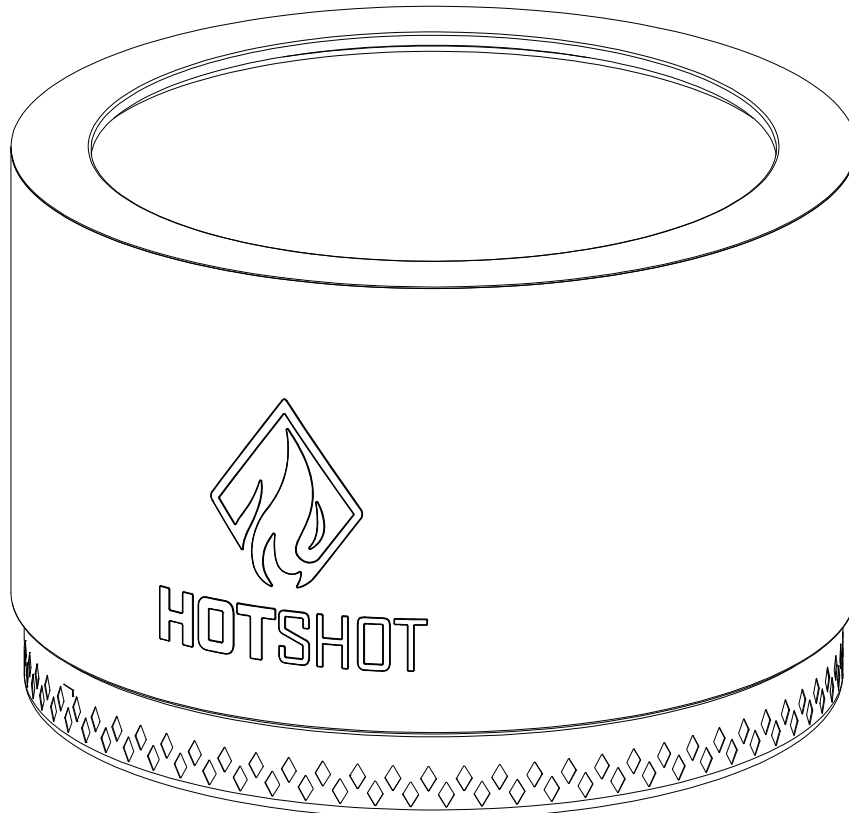




# HOTSHOT

## BRASERO PARA QUEMAR MADERA DE 25" CON FUNDA

MODELO #52359



**ADJUNTE SU RECIBO AQUÍ**

Número de serie \_\_\_\_\_ Fecha de compra \_\_\_\_\_

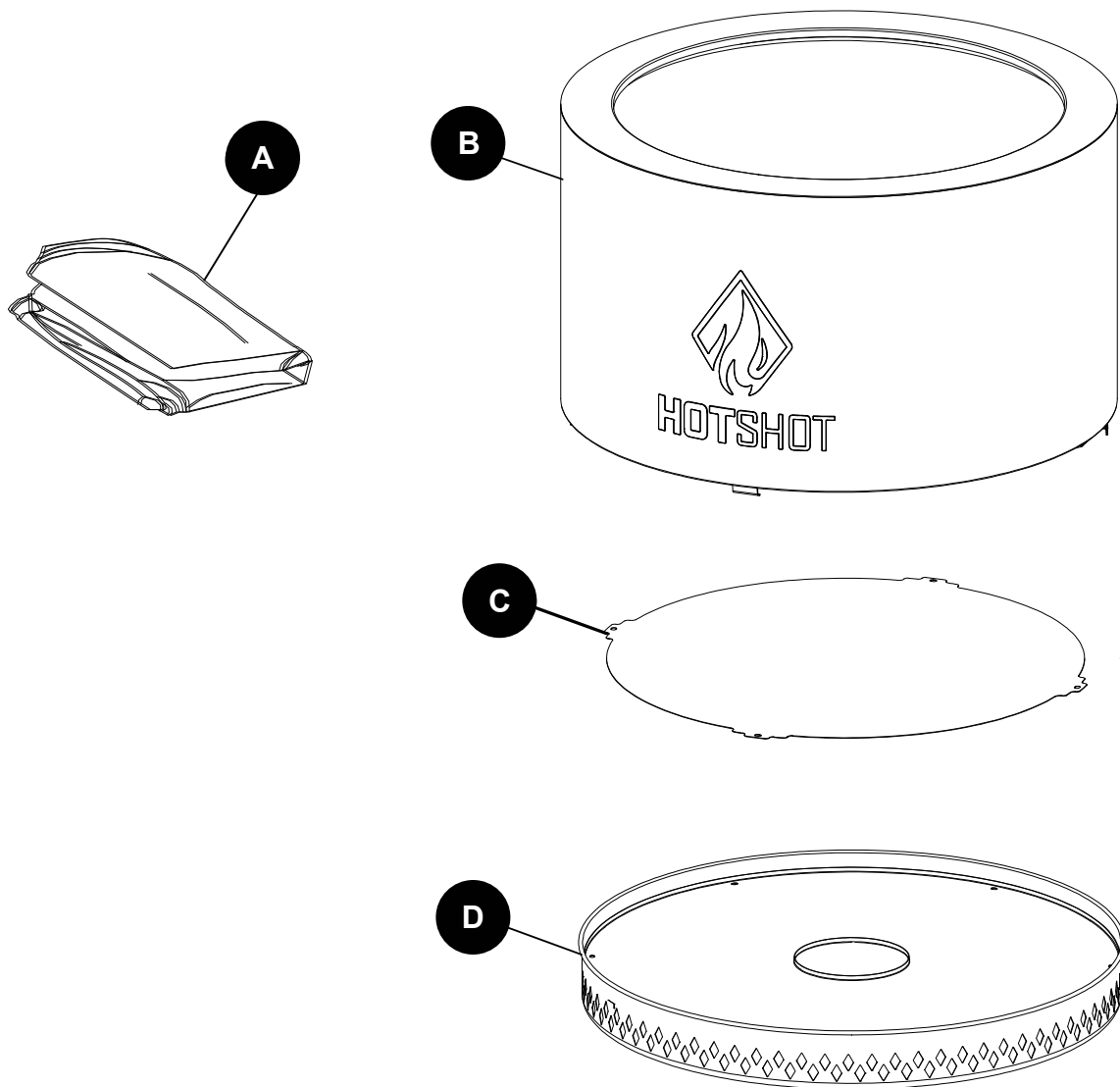


**¿ Tiene preguntas, problemas, piezas faltantes?**

Antes de volver a la tienda, llame a nuestro departamento de servicio al cliente al 1-877-447-4768, de lunes a viernes de 8:00 a.m. a 4:30 p.m., hora central estándar o envíenos un correo electrónico a [customerservice@ghpgroupinc.com](mailto:customerservice@ghpgroupinc.com)

## CONTENIDO DEL PAQUETE

---



PIEZA	DESCRIPCIÓN	CANTIDAD
A	Funda protectora	1
B	Brasero	1
C	Protector térmico	1
D	Soporte	1

## ADITAMENTOS

---



AA

PARTE DESCRIPCIÓN		CANTIDAD
AA	Tornillo M5x8	4

## PREPARACIÓN

---

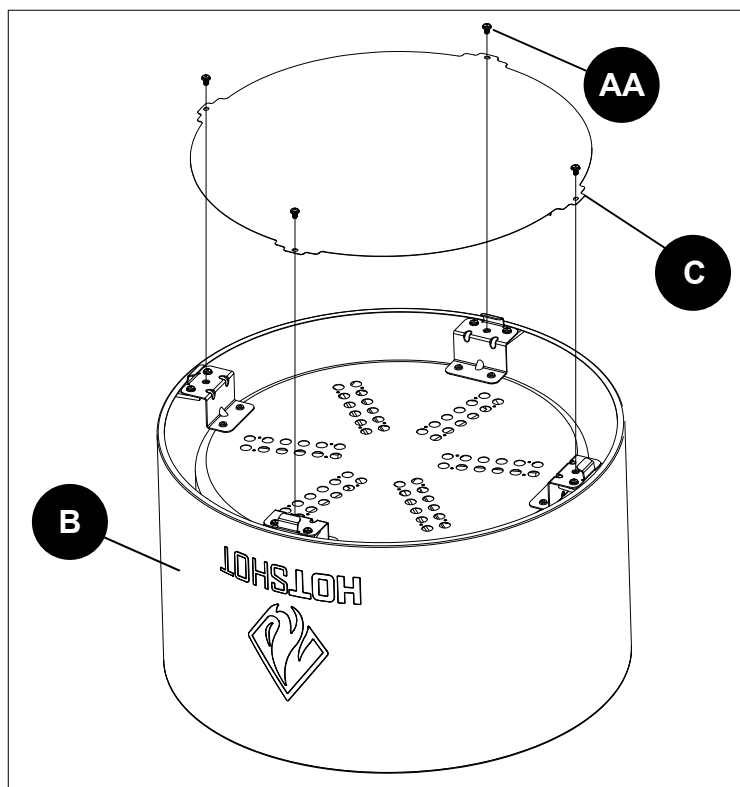
Antes de comenzar a ensamblar el producto, asegúrese de tener todas las piezas. Compare las piezas con la lista del contenido del paquete y la lista de aditamentos anteriores. No intente ensamblar el producto si falta alguna pieza o si éstas están dañadas. Póngase en contacto con el departamento de servicio al cliente para obtener piezas de repuesto.

**Tiempo estimado de ensamblaje: 5 minutos**

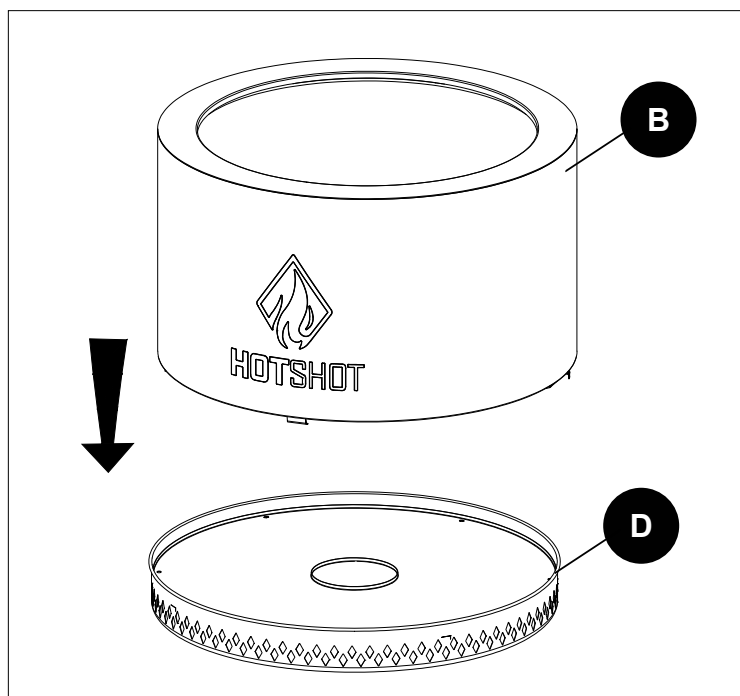
Herramientas necesarias para el ensamblaje (no se incluye): Destornillador Phillips.

## INSTRUCCIONES DE ENSAMBLAJE

1. Fije la protección térmica (C) al brasero (B) usando 4 tornillos M5x8 (AA).  
Apriételos con un destornillador.



2. Coloque el brasero (B) sobre el soporte (D).  
Todas las pestañas metálicas deben ajustarse en el interior del soporte de la base.



3. El brasero está listo para usarse.



### Para encender

1. Asegúrese de que se han retirado todos los residuos del brasero.
2. Coloque los troncos secos que ya no sean 3/4 de la anchura del brasero en el centro del mismo.  
Añada leña seca de su elección a la base de si pira de madera.
3. Use una cerilla larga para encender la leña.

### Para mantener el fuego

1. Use el atizador para cambiar la posición de los troncos de madera / ascuas para permitir un flujo de aire adicional.
2. Espere a que se fortalezca el fuego para añadir madera adicional. Mientras añada madera tenga cuidado en no ahogar el fuego y deje mucho espacio para que haya oxígeno entre los troncos.

### Para apagar

1. Deje que el fuego se apague por sí mismo.
2. No use agua para apagar el fuego; provocará daños al brasero.
3. Una vez que el brasero se ha enfriado completamente, dele la Vuelta para eliminar la ceniza restante.
4. Guarde la unidad en un lugar fresco y seco cuando no lo use.

### ADVERTENCIAS:

- **NO** deje que los niños o las mascotas se acerquen al brasero de acero sin supervisión.
- **NO** toque la superficie del brasero de acero durante su uso.
- **PARA UTILIZAR SÓLO AL AIRE LIBRE.** Quemar madera y carbón en un espacio cerrado puede provocar la muerte. Produce monóxido de carbono, que es un gas inodoro.
- **NUNCA** encienda este unidad en vehículos, carpas, garajes ni áreas cerradas, o lugar cerrado.  
**PELIGRO DE EMISIÓN DE MONÓXIDO DE CARBONO.**
- **¡NUNCA DEJE EL FUEGO DESATENDIDO!**
- **NUNCA** coloque una cubierta de almacenamiento sobre el brasero cuando esté en uso.  
Asegúrese de que el brasero se ha enfriado antes de colocar una tapa de almacenamiento sobre el brasero.
- **NO** utilice el brasero debajo de líneas de energía o cables aéreos.
- **NO** vierta agua en el brasero mientras está quemando; esto provocará óxido.

### PRECAUCIONES:

- Debe tener a mano materiales adecuados para extinguir incendios.
- Asegúrese siempre de que la cubierta de malla esté bien sujeta sobre el contenedor de brasas mientras el unidad esté en uso.
- Queme en el brasero de acero solo madera dura estacionada o leña.
- **NO** intente mover el brasero de acero cuando esté caliente o en uso.
- **NO** utilice gasolina ni kerosene para encender el fuego en el brasero.
- **NO** utilice este brasero de exterior debajo de techos ni cerca de estructuras combustibles que no tengan protección. No lo use cerca o debajo de árboles o arbustos con ramas colgantes.  
**NO** use la unidad en lugares donde haya hojas o césped alto que estén secos.
- Siempre utilice este brasero de exterior sobre una superficie dura, nivelada y no combustible, como cemento, roca o piedra. Algunas superficies asfaltadas o pavimentadas no son aceptables para tal fin. **NO** utilice el brasero sobre pisos de madera.

- Ubique el brasero a una distancia mínima de 10 pies (3,05 metros) respecto de las paredes o elementos combustibles durante su uso.
- Utilice guantes resistentes al calor para manipular herramientas calientes.
- Queme solo roncós de madera de 12LBs/5.44KG en el brasero.
- Compruebe la legislación local antes de usar el brasero.
- Se recomiendan guantes protectores y herramientas con asas largas para usarlas con este brasero.
- Deshágase adecuadamente de los materiales del embalaje.
- Se debe alertar a los usuarios de los riesgos de temperaturas altas en la superficie y mantener una distancia segura para evitar quemarse o que se prenda la ropa.
- Nunca se incline sobre un brasero abierto o coloque las manos o dedos en la parte superior de una unidad operativa.

## **ADVERTENCIA**

Este producto y los combustibles utilizados para poner en funcionamiento este producto (carbón o madera) y los productos de la combustión de tales combustibles, pueden exponerlo a sustancias químicas como el negro de carbón, que según el estado de California, puede provocar cáncer, y el monóxido de carbono, que, según el estado de California, puede provocar anomalías congénitas u otros daños reproductivos.

**Para obtener más información, visite [www.p65Warnings.ca.gov](http://www.p65Warnings.ca.gov)**

### **CUIDADO Y MANTENIMIENTO**

- Deje que el brasero se enfríe completamente antes de moverlo.
- Para prolongar la vida útil del brasero, límpielo después de cada uso.
- Para proteger el acabado del brasero, limpie el brasero con un paño suave.
- No intente limpiar el brasero cuando esté caliente.
- Almacénelo en un lugar fresco, limpio y seco.
- Coloque la funda sobre el brasero una vez que se haya enfriado.
- **Para obtener los mejores resultados, use solo madera que esté completamente seca.**
- **El acero inoxidable cambiará de color con el uso debido a las altas temperaturas. Esto se considera normal; no obstante, siga nuestras instrucciones de cuidado para mantener la apariencia y la función del brasero.**

### **GARANTÍA LIMITADA DE 5 AÑOS**

Si en cinco años desde la fecha de la compra original, este artículo no funciona correctamente debido a un defecto en el material o en la mano de obra, lo reemplazaremos o repararemos sin cargo, según nuestro criterio. Para solicitar piezas u obtener el servicio de la garantía, llame al 1-877-447-4768, de lunes a viernes de 8:00 a. m. a 4:30 p. m. (hora central estándar). Esta garantía no cubre defectos ocasionados por uso incorrecto o anormal, uso indebido, accidentes o alteraciones. Si no respeta todas las instrucciones del manual del propietario, esta garantía quedará anulada. El fabricante no será responsable de daños incidentales o indirectos ni del deterioro normal de los productos para exteriores. Algunos estados no permiten la exclusión o limitación de daños incidentales o indirectos. Por lo tanto, es posible que la limitación mencionada no se aplique en su caso. Esta garantía otorga derechos legales específicos, y podría haber otros derechos aplicables según el estado.

Si en dos años de la fecha de la compra original, falla la funda protectora HotShot debido a un defecto en materiales o mano de obra, lo sustituiremos o repararemos a nuestra elección, de forma gratuita.



**GHP Group Inc.**  
6440 W. Howard St.  
Niles, IL 60714-3302  
877-447-4768

## LISTA DE PIEZAS DE REPUESTO

Para obtener las piezas de repuesto, llame a nuestro Departamento de Atención al Cliente al 1-877-447- 4768, de lunes a viernes de 8:00 a. m. a 4:30 p. m. (hora central estándar).

PIEZA	DESCRIPCIÓN	PIEZA #
A	Funda protectora	30-01-448
B	Brasero	30-01-449
C	Protector térmico	30-01-450
D	Soporte	30-01-451
AA	Tornillo M5x8	30-01-462
NA	Manual	30-10-234

