

PEERLESS[®] Faucet

SINGLE HANDLE WASHERLESS PRESSURE BALANCED TUB & SHOWER VALVES MODEL P188775

VÁLVULAS DE REGADRA Y BAÑERA DE PRESIÓN BALANCEADA SIN ARANDELAS MODELO P188775

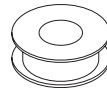
ROBINET DE BAIGNOIRE / DOUCHE MONOCOMMANDE À ÉQUILIBRAGE DE PRESSION MODÈLE P188775

Record Your Model Number Here For Future Reference
Anote Aquí Número del Modelo Comprado Para Referencia Futura
Inscrivez le numéro de modèle ici pour pouvoir le retrouver.

ASSEMBLY PARTS LIST LISTA DE PIEZAS PARA LA INSTALACIÓN LISTE DES PIÈCES

Description <i>Descripción</i> <i>Description</i>	Quantity <i>Calidad</i> <i>Quantité</i>
	P188775
Showerhead <i>Cabeza de Regadera</i> <i>Pomme de douche</i>	1
Shower Arm & Flange <i>Brazo de Regadera y Brida</i> <i>Pomme de douche et collerette</i>	1
Trim Sleeve <i>Manguito</i> <i>Manchon de Finition</i>	1
Valve Body & Cartridge Assembly <i>Cuerpo de la Válvula y Ensemble del Casquete</i> <i>Corps de robinet et Cartouche</i>	1
Tub Spout (Diverter) <i>Tubo de Salida para Bañera (Desviador)</i> <i>Bec de baignoire avec dérivation</i>	1
Lever Handle w/Screw <i>Palanca con Tornillo</i> <i>Manette avec vis</i>	1
Escutcheon <i>Chapetón</i> <i>Boîtier</i>	1
Escutcheon Screws <i>Tornillos para chapetón</i> <i>Vis pour boîtier</i>	2
Spacer <i>Separadores</i> <i>Pièce D'espacement</i>	1

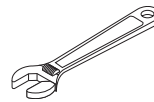
You may need *Usted puede necesitar* *Articles dont vous pouvez avoir besoin:*



**Plumber tape:
(NOT PROVIDED)**
For use on threaded connections.

**Cinta para plomero:
(NO PROPORCIONADAS)**
Para uso con conexiones enroscadas.

**Ruban de plomberie:
(NON FOURNI)**
Pour application sur le filetage des raccords.



**Wrench(es) and Screwdriver:
(NOT PROVIDED)**
For faucet removal/installation.

**Llave(s) y Destornillador:
(NO PROPORCIONADAS)**
Para quitar/instalación de fregaderos.

**Clé(s) et Tournevis:
(NON FOURNIS)**
Pour pose et dépose de robinet

Estimated Time For Assembly

The estimated time to install this tub and shower valve is 85 minutes.
These estimates do not include removing the old shower system.

Tiempo Estimado para Instalar

El tiempo estimado para instalar esta válvula de bañera y regadera es 85 minutos. Estos estimados no incluyen el tiempo que tomaría quitar el sistema viejo de regadera.

Durée d'installation estimée

Le temps requis pour l'installation du robinet de baignoire-douche est estimé à 85 minutes. L'estimation n'inclut pas la dépose de la vieille robinetterie de douche.

Hole Dimensions

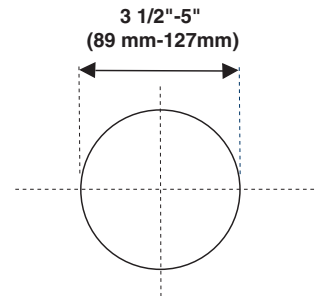
(minimum and maximum hole size in wall for valve installation)

Las Dimensiones de los Hoyos

(el tamaño del hoyo mínimo y máximo en la pared para la instalación de la válvula)

Dimension du trou

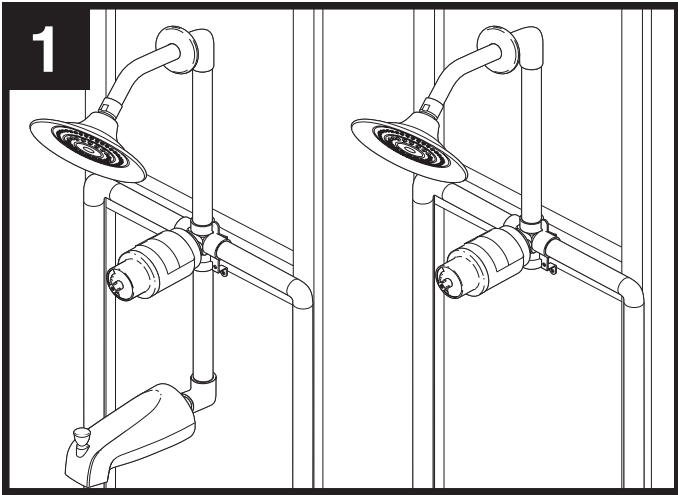
(dimensions minimales et maximales du trou dans la paroi pour l'installation de la soupape)



The Peerless
Installation Helpline
1-800-438-6673
www.peerlessfaucet.com



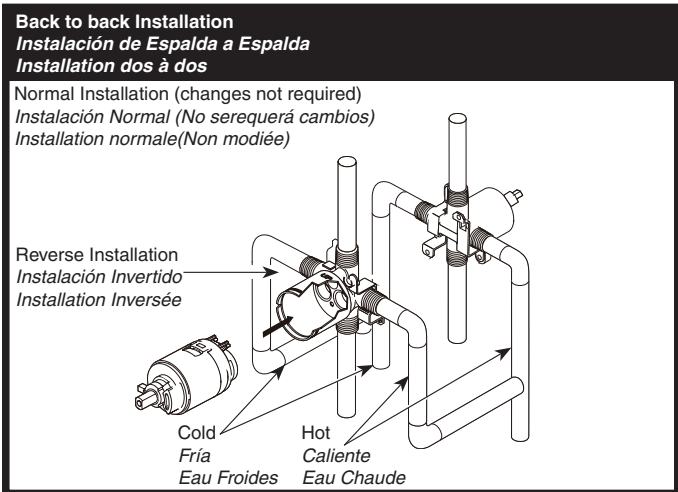
Instruction Manual Printed in China
Manual de Instrucciones Impreso en China
Manuel d'instructions Imprimé en Chine



Study recommended valve configurations on stringers or framing: (A) Tub/Shower, (B) Shower Only.

Estudie las configuraciones recomendadas de válvulas en las vigas armadura: (A) Bañera/Regadera, (B) Regadera Solamente.

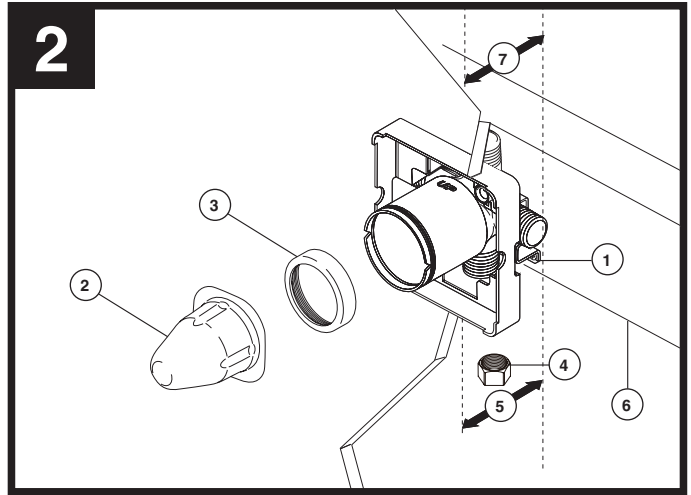
Modes d'installation recommandés de la soupape sur une traverse ou dans une charpente: (A) Robinet de baignoire-douche, (B) Robinet pour douche seulement.



For back to back or reverse installations (hot on right and cold on left) insert the cartridge with the "hot side" on the right. If you are not making a reverse or back to back installation skip this step and continue with step 3.

En las instalaciones dorso con dorso o al reverso (caliente en la derecha y fría en la izquierda) introduzca el cartucho con la inscripción "hot side" a la derecha. Si usted no está instalando al reverso o dorso con dorso omita este paso y continúe con el paso 3.

Dans le cas d'une installation dos à dos ou inversée (eau chaude à droite et eau froide à gauche), introduisez la cartouche de sorte que la mention « hot side » se trouve du côté droit. S'il ne s'agit pas d'une installation dos à dos ou inversée, sautez la présente étape et passez à l'étape 3.



SHUT OFF WATER SUPPLIES

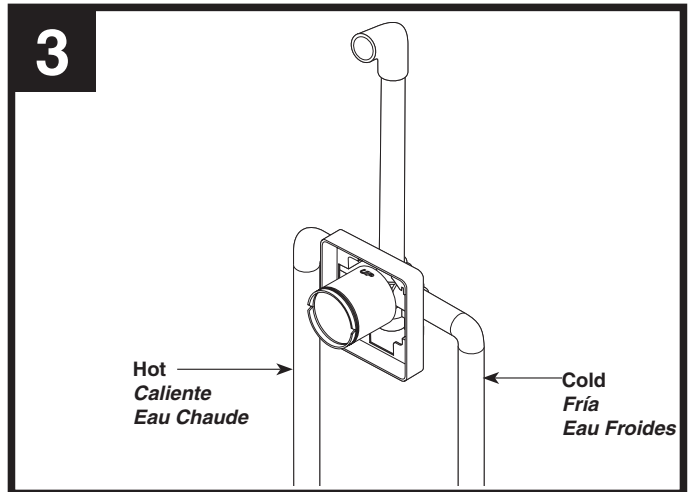
Remove old valve. Install new valve so that the arrows on the bracket (1) point upward. Remove cover (2) and bonnet nut (3). For shower only installation, plug bottom valve outlet with pipe plug (4) (not supplied). **Note:** Distance (5) from the stringer (6) to the front of the plasterguard is 2 3/4" ± 1/4" (70 mm ± 6 mm). This is the same distance to the finished wall (7).

CIERRE LOS SUMINISTROS DE AGUA

Quite la llave vieja. Instale la válvula de manera que las flechas de la pieza de soporte (1) señalen hacia arriba. Retire la tapa (2) y la tuerca del capuchón (3). Para instalación de regadera solamente, tape la válvula de abajo con un tapón de tubería (4) (no incluidas). **Nota:** La distancia (5) desde el larguero (6) al frente del protector de yeso es 2 3/4" ± 1/4" (70 mm ± 6 mm). Esta es la misma distancia a la pared acabada (7).

INTERROMPEZ L'ARRIVÉE D'EAU

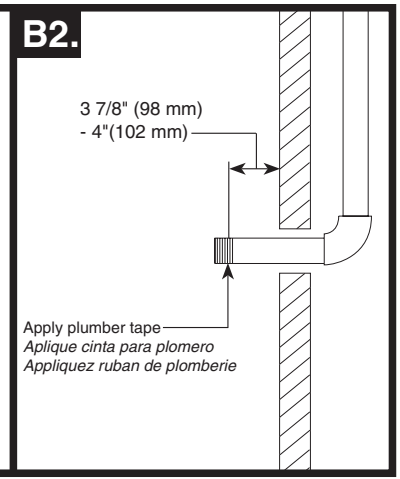
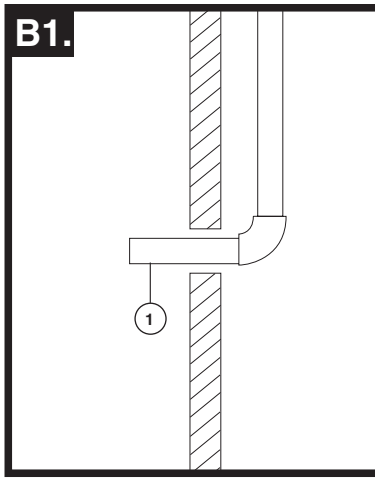
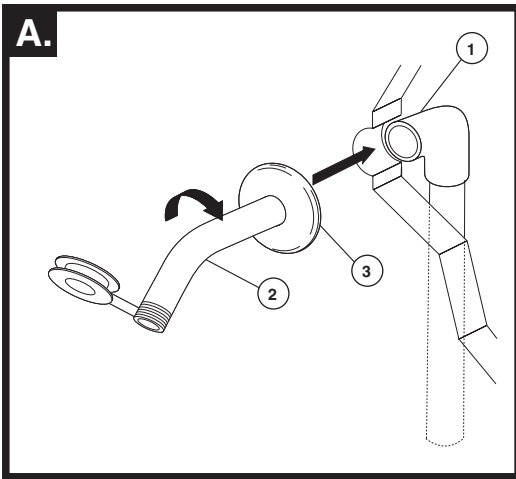
Enlevez le vieux robinet. Installez le robinet de manière que les flèches sur le support (1) pointent vers le haut. Enlevez le couvercle (2) et l'écrou-chapeau (3). Para instalación de regadera solamente, tape la válvula de abajo con un tapón de tubería (4) (non fournis). **Note:** L'écart (5) entre la traverse (6) et l'avant du protecteur est de 2 3/4 po ± 1/4 po (70 mm ± 6 mm). L'écart est le même que par rapport au mur fini (7).



Connect water supplies to left (hot) and right (cold) valve body inlets. Iron pipe connections are shown; however, copper pipe may be used with proper adapters.

Conecte los suministros de agua a los cuerpos de las válvulas de dmisión la izquierda (caliente) y la derecha (fría). Las conexiones de las tuberías de hierro son mostradas. La tubería de cobre se puede usar con los adaptadores apropiados.

Raccordez les arrivées d'eau aux entrées d'eau gauche (eau chaude) et droite (eau froide) du corps du robinet. Vous pouvez utiliser un tuyau de cuivre muni des bons adaptateurs.

4A**4. SHOWER ARM AND TUB SPOUT DROP PIPE / ELBOW INSTALLATION****A. FOR SHOWER ARM INSTALLATION**

Connect top outlet (1) to shower arm (2) with proper fittings. To prevent damage to finish on shower arm, insert wall end of shower arm into shower flange (3) before screwing arm into riser connection.

FOR TUB SPOUT DROP PIPE / ELBOW INSTALLATION

For models with tub spouts, the piping between valve body and tub spout must be a minimum of 1/2" (13 mm) copper pipe or 1/2" (13 mm) iron pipe in a straight drop no less than 8" (203 mm), but no more than 18" (457 mm) long with only one iron pipe or copper 90° elbow to the tub spout nipple. Refer to installation instructions supplied with your tub spout.

Do not connect deck mount spouts to in-wall valves. Do not use hand showers connected in lieu of a tub spout to a tub/shower valve. Do not use PEX tubing for tub spout drop.

B1 SLIP-ON INSTALLATION:

The copper tube (1) must be 1/2" nominal copper. **Important:** If it is necessary to cut the copper tube, the end must be chamfered free of burrs to prevent cutting or nicking o-ring inside the spout.

B2 IRON PIPE INSTALLATION:

Install 1/2" iron pipe nipple so the end of the nipple projects out from finished wall surface 3 7/8" (98 mm) to 4" (102 mm).

4. MEDIDA DE INSTALACIÓN DEL BRAZO DE DUCHA Y MEDIDA DE INSTALACIÓN DE TUBERÍA DE BOCA DE AGUA / INSTALACIÓN DE CODO**A. MEDIDA DE INSTALACIÓN DEL BRAZO DE DUCHA**

Conecte la toma de salida de agua superior (1) al brazo de la regadera (2) con los accesorios apropiados. Para prevenir daño al acabado del brazo de la regadera, introduzca el extremo que va hacia la pared del brazo de la regadera dentro del reborde (3) antes de atornillar el brazo en la conexión de la tubería vertical.

MEDIDA DE INSTALACIÓN DE TUBERÍA DE BOCA DE AGUA / INSTALACIÓN DE CODO

Para modelos con tubos de salida de agua para bañeras, la tubería entre el cuerpo de la válvula y el tubo de salida de la bañera debe ser de tubo de cobre de un mínimo de 1/2" (13 mm) o tubo de hierro de 1/2" (13 mm) en caída recta no menos de 8" (203 mm) pero no más de 18" (457 mm) de largo con sólo un codo de 90°, de hierro o cobre, a la entrerroscas del tubo de salida de agua. Refiérase a las instrucciones para la instalación proporcionadas con su tubo de salida de bañera. No conecte los surtidores para las instalaciones en las horizontales en las válvulas dentro de las paredes. No use ras de mano en vez de un surra conectado a una vrra. No use la tuería PEX como tuería entre la válvula y el surtidor de la añera.

B1 INSTALACIÓN DESLIZABLE:

El tubo de cobre (1) debe ser de 1/2" de cobre nominal. **Importante:** Si es necesario cortar el tubo de cobre, el extremo debe biselarse que quede libre de rebabas para prevenir cortar o mellar el aro o dentro del tubo de cobre.

B2 INSTALACIÓN DE LA TUBERÍA DE HIERRO:

Instale una entrerroscas de tubería de hierro de 1/2" de manera que el extremo de la entrerroscas sobresalga de la superficie de la pared acabada 3 7/8" (98 mm) a 4" (102 mm).

4. POUR INSTALLATION DE BRAS DE DOUCHE ET POUR RACCORDER LE BEC DU TUYAU D'ÉCOULEMENT / L'INSTALLATION COUDEE**A. POUR INSTALLATION DE BRAS DE DOUCHE**

Raccordez la sortie supérieure (1) au tuyau d'alimentation de la pomme de douche (2) à l'aide des raccords appropriés. Pour éviter d'abîmer le fini du tuyau de la pomme de douche, introduisez le côté « mur » de celui-ci dans la collerette (3) avant de le visser dans le raccord du tuyau vertical.

POUR RACCORDER LE BEC DU TUYAU D'ÉCOULEMENT / L'INSTALLATION COUDEE

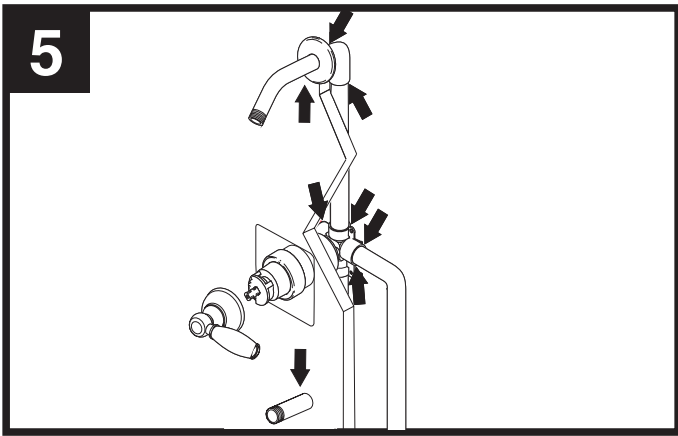
Dans le cas des modèles avec bec de baignoire, la tuyauterie entre le corps du robinet et le bec doit consister en un tuyau de cuivre ou de fer d'au moins 1/2 po (13 mm). Ce tuyau doit être droit. Il doit être long d'au moins 8 po (203 mm) et d'au plus 18 po (457 mm). Il ne doit pas y avoir plus d'un coude à 90 degrés en cuivre ou en fer raccordé au manchon fileté du bec. Veuillez consulter les instructions d'installations fournies avec le bec de baignoire. Ne raccordez pas à une soupape murale à un écoulement pour être monté sur une plaque. Ne raccordez pas une douche à main à la sortie d'un robinet de baignoire - douche prévue pour un bec de baignoire. N'utilisez pas de tube PEX pour raccorder le bec.

B1 INSTALLATION D'UN BEC COULISSANT:

Le tube de cuivre (1) doit avoir un diamètre nominal de 1/2 po. **Important:** Si vous devez couper le tube de cuivre, chanfreinez son extrémité de sorte qu'elle ne risque pas d'endommager le joint torique à l'intérieur du bec.

B2 RACCORDEMENT À UN TUYAU EN FER:

Installez un manchon fileté de 1/2 po en fer de sorte que celui-ci présente une saillie de 3 7/8 po (98 mm) à 4 po (102 mm) par rapport à la surface finie du mur.



5 FLUSH SYSTEM / CHECK FOR LEAKS.

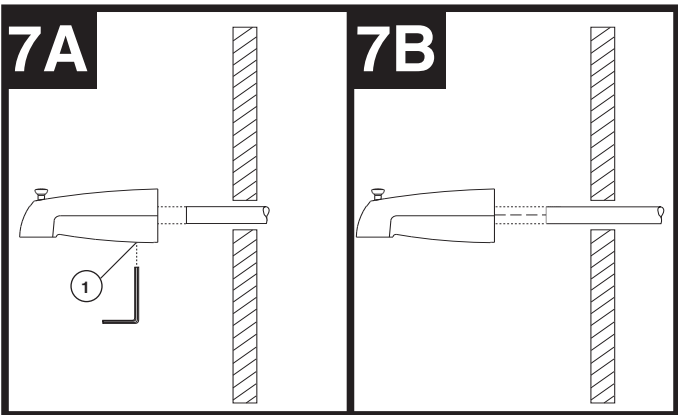
Prior to testing, remove cover and bonnet nut. Plug both outlets with proper fittings. Insert cartridge, tighten bonnet nut and turn on water supplies. Turn cartridge stem counter clockwise until it will no longer rotate. Check for leaks. After testing, **shut off water supplies**, remove cartridge, shower and/or tub spout plug and flush system by slowly turning on water supply to purge valve system of debris. After flushing, reinstall cartridge, bonnet nut and cover.

DEJE CORRER EL AGUA POR EL SISTEMA / EXAMINE POR SI HAY FILTRACIONES.

Antes de probarlo, retire la tapa y la tuerca del capuchón. Conecte las dos salidas con los accesorios adecuados. Inserte el cartucho, apriete la tuerca del capuchón y abra los suministros de agua. Gire la espiga del cartucho hacia la derecha hasta que ya no gire más. Revise si hay fugas. Después de la prueba, **cierre los suministros de agua**, retire el cartucho, el tapón del surtidor de la regadera y/o bañera y deje correr el agua por las tuberías lentamente abriendo el suministro de agua para purgar el sistema de válvulas de residuos. Después de descargar el agua, vuelva a instalar el cartucho, la tuerca tapa y la cubierta.

RINÇAGE ET CONTRÔLE DE L'ÉTANCHÉITÉ DE L'INSTALLATION.

Avant d'effectuer l'essai, enlevez le couvercle et l'écrou-chapeau. Obturez les deux sorties à l'aide des bouchons appropriés. Insérez la cartouche, serrez l'écrou-chapeau et rétablissez l'installation en eau. Tournez la tige de la cartouche dans le sens anti-horaire jusqu'à ce qu'elle ne tourne plus. Vérifiez l'étanchéité. Après avoir effectué la vérification, **interrompez l'arrivée d'eau**, enlevez la cartouche ainsi que le bouchon de la sortie de la douche et/ou du bec de bain, puis rincez l'installation en rétablissant lentement l'alimentation en eau pour évacuer les corps étrangers. Une fois le rinçage terminé, reposez la cartouche, l'écrou-chapeau et la coiffe.



7A SLIP-ON INSTALLATION:

Slide spout over copper tube flush with the finished tub or wall surface. Tighten set screw (1), but do not overtighten.

7B IRON PIPE INSTALLATION:

Apply plumber tape to nipple threads and hand tighten tub spout until spout is firmly against finished wall.

7A INSTALACIÓN DESLIZABLE:

Deslice el surtidor sobre el tubo de cobre al ras con la bañera o la superficie de la pared acabada. Apriete el tornillo de ajuste (1), pero no apriete demasiado.

7B INSTALACIÓN DE LA TUBERÍA DE HIERRO:

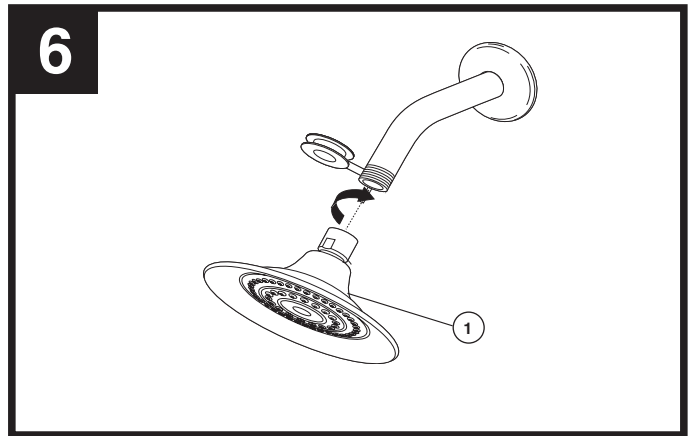
Aplique cinta para plomero el tubo de salida de agua hasta que éste quede firmemente contra la pared acabada.

7A INSTALLATION D'UN BEC COULISSANT:

Faites glisser le bec sur le tube de cuivre de sorte qu'il s'appuie contre la surface finie de la baignoire ou du mur. Serrez la vis de calage (1), mais prenez garde de la serrer excessivement.

7B RACCORDEMENT À UN TUYAU EN FER

Appliquez du ruban de plomberie sur les filets du manchon, puis monter le bec de la baignoire et serrez-le jusqu'à ce qu'il soit bien appuyé contre le mur fini.



6 FOR SHOWERHEAD INSTALLATION:

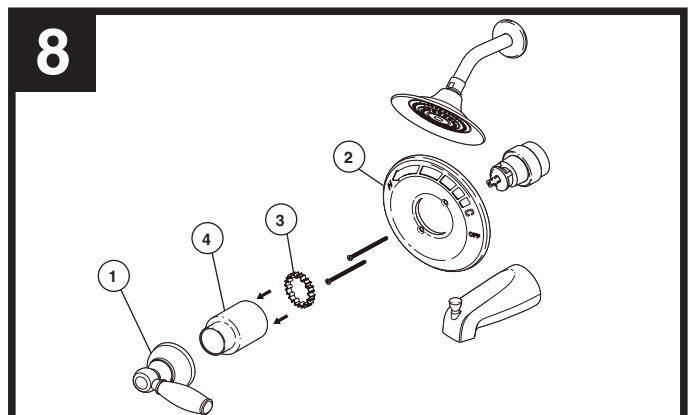
Thread showerhead (1) onto shower arm. Apply plumber tape to pipe threads on both ends. Do not overtighten showerhead.

PARA LAS INSTALACIONES DE LAS CABEZAS DE REGADERA:

Instale el cabezal de ducha (1). Aplique cinta para plomero a los enrosques de la tubería. No apriete demasiado la cabeza de la regadera.

INSTALLATION DE LA POMME DE DOUCHE :

Vissez la pomme de douche (1) sur le tuyau. Appliquez du ruban de plomberie sur les filets. Prenez garde de serrer la pomme de douche excessivement.



8 TRIM INSTALLATION:

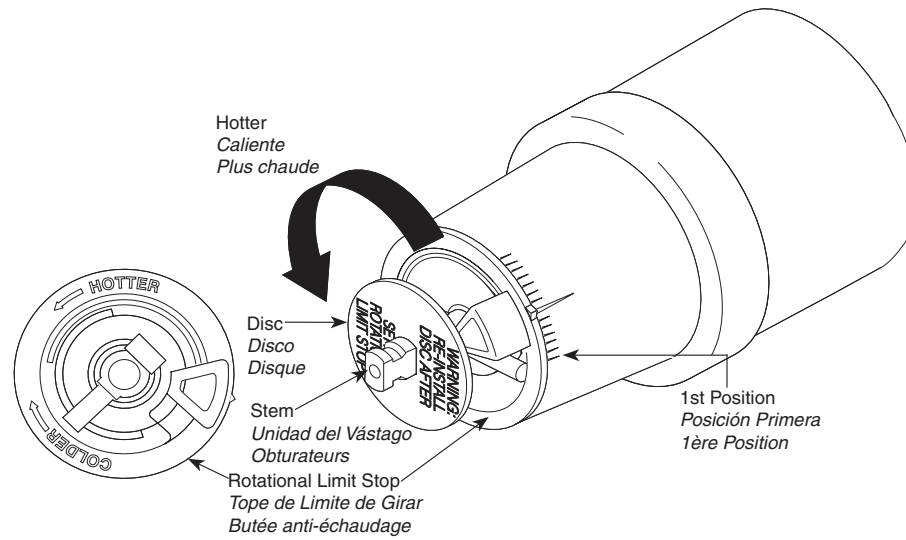
Remove handle (1). Attach escutcheon (2) with screws provided. Attach sleeve (3). Adjust the rotational limit stop (see Step 5). After adjusting the rotational limit stop, secure handle with set screw.

INSTALACIÓN FINAL:

Quite la manija (1). Fije el chapetón (2) con los tornillos proporcionadas. Conecte la manga (3). Ajuste el tope del límite rotacional (vea página 5). Después de ajustar el tope del límite rotacional fije la manija con el tornillo y coloque otra vez.

INSTALLATION DES PIÈCES DE FINITION

Enlevez la poignée (1). Fixez la rosace (2) à l'aide des vis fournies. Fixez le manchon (3). Réglez la butée rotative de limitation de température (étape 5). Après avoir réglé la butée rotative de limitation de température, fixez la poignée à l'aide de la vis.



ADJUSTING THE ROTATIONAL LIMIT STOP:

- Turn on water so that cold water is as cold as it will get and hot water is as hot as it will get. Place handle back on stem and rotate fully counterclockwise to the hottest position.
- Place a thermometer in a plastic tumbler and hold in the water stream. If the water temperature is above 120°F, the Rotational Limit Stop must be repositioned clockwise to decrease valve outlet water temperature to be less than 120°F or to meet the requirements of your local plumbing codes. In that case, remove the Rotational Limit Stop and replace it one tooth counterclockwise for every 6°F (approximate) reduction in temperature that must be made. Repeat as necessary.
- **MAKE SURE COLD WATER FLOWS FROM THE VALVE FIRST. MAKE SURE WATER (AT THE HOTTEST FLOW) DOES NOT EXCEED THE TEMPERATURE ALLOWED BY YOUR PLUMBING CODES (120°F OR 110°F).**

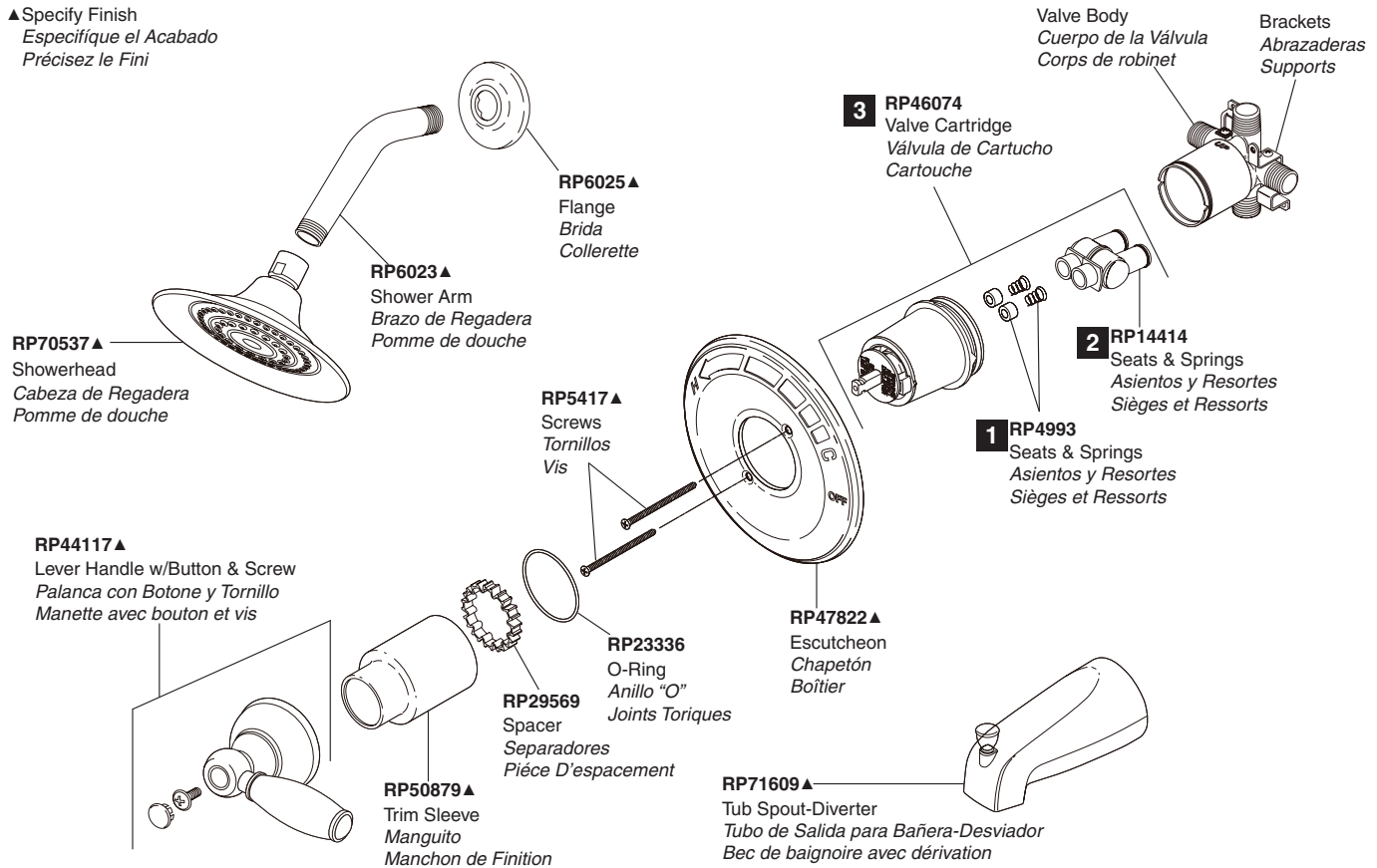
AJUSTANDO EL TOPE DEL LÍMITE ROTACIONAL:

- Abra el agua fría de manera que esté lo más fría posible y abra el agua caliente a lo más caliente posible. Coloque la manija otra vez en la espiga y gire completamente en sentido contrario del reloj a la posición más caliente.
- Coloque el termómetro en un vaso plástico y sosténgalo bajo el chorro de agua. Si la temperatura de agua está por encima de 120°F el tope que limita la rotación debe ajustarse otra vez moviéndolo en sentido de las manecillas del reloj para reducir la temperatura del agua de salida de la válvula a menos de 120°F o para que cumpla con los requisitos de sus códigos locales de plomería. En ese caso, quite el Tope del Límite Rotacional y colóquelo de nuevo un diente más en sentido contrario del reloj por cada 6°F (aproximada mente) de temperatura que requiera disminuir. Repita como sea necesario.
- **ASEGÚRESE QUE EL AGUA FRÍA FLUYA DE LA VÁLVULA PRIMERO. ASEGÚRESE QUE EL AGUA (CUANDO SALE LO MÁS CALIENTE) NO EXCEDA LA TEMPERATURA PERMITIDA POR SUS CÓDIGOS DE PLOMERÍA (120°F O 110°F).**

RÉGLAGE DE LA BUTÉE ROTATIVE DE LIMITATION DE TEMPÉRATURE:

- Positionnez la poignée de manière que l'eau froide soit aussi froide que possible et de manière que l'eau chaude soit aussi chaude que possible, puis tournez la poignée à fond dans le sens antihoraire pour que l'eau soit aussi chaude que possible.
- Placez un thermomètre dans un gobelet en plastique et mettez celui-ci sous le jet d'eau. Si la température de l'eau est supérieure à 120°F, tournez la butée antiéchaudage dans le sens horaire pour abaisser la température de l'eau à la sortie du robinet sous 120°F ou à une valeur conforme aux exigences du code de plomberie de votre région. Lorsque vous déplacez la butée, chaque cran dans le sens antihoraire correspond approximativement à une diminution de température de 6°F. Répétez le réglage au besoin.
- **ASSUREZ-VOUS QUE L'EAU FROIDE S'ÉCOULE DU ROBINET EN PREMIER. ASSUREZ-VOUS ÉGALEMENT QUE LA TEMPÉRATURE LA PLUS ÉLEVÉE DE L'EAU CHAUDE NE DÉPASSE PAS LA VALEUR AUTORISÉE PAR LE CODE DE LA PLOMBERIE APPLICABLE (120°F ou 110°F).**

▲ Specify Finish
Especifique el Acabado
Précisez le Fini



Maintenance

When replacing a part, follow the illustrated instructions provided on the back of the Repair Part Kit.

If faucet leaks from around tub spout/showerhead:

SHUT OFF WATER SUPPLIES.

Replace Seats&Springs (1) or Valve Cartridge (3), Repair Kit RP46074.

If leak persists:

SHUT OFF WATER SUPPLIES.

Replace O-Rings (2), Repair Kit RP14414.

If unable to maintain constant water temperature:

SHUT OFF WATER SUPPLIES. Replace O-Rings (2) or Valve Cartridge (3), Repair Kit RP46074.

Care Instructions

Care should be given to the cleaning of this product.

To clean:

- Wipe gently with a damp cloth.
- Blot dry with a soft towel.

Mantenimiento

Cuando reemplace una pieza, siga las instrucciones ilustradas proporcionadas en la parte de atrás del Equipo de Reparación de Piezas.

Si la llave tiene filtración alrededor del tubo de salida de la bañera/cabeza de la regadera:

CIERRE LOS SUMINISTROS DE AGUA.

Reemplace los Asientos y Resortes (1) o Válvula de Cartucho (3), Equipo de Reparación RP46074.

Si la filtración persiste:

CIERRE LOS SUMINISTROS DE AGUA.

Reemplace el Anillos "O" (2), Equipo de Reparación RP14414.

Si no puede mantener una temperatura constante del agua:

CIERRE LOS SUMINISTROS DE AGUA. Reemplace el Anillos "O" (2) o Válvula de Cartucho (3), Equipo de Reparación RP46074.

Instrucciones Sobre el Cuidado

Se debe tener cuidado con la limpieza de este producto.

Para limpiarla:

- Frote con un paño húmedo.
- Séquela con una toalla suave.

ENTRETIEN

Pour remplacer un élément, veuillez suivre les instructions illustrées à l'endos du kit de réparation.

Si le robinet fuit par le pourtour du bec de baignoire ou de la pomme de douche,

FERMEZ LES ARRIVÉES D'EAU. Remplacez les (1) Sièges et Ressorts ou Cartouche(3) (kitRP4993).

Si la fuite persiste,

FERMEZ LES ARRIVÉES D'EAU. Remplacez le Joints Toriques (2) (kit de réparation RP14414).

Si le robinet ne maintient pas une température constante,

FERMEZ LES ARRIVÉES D'EAU. Remplacez le Joints Toriques (2) ou Cartouche (3). (kit de réparation RP46074).

NETTOYAGE

Ce produit doit être nettoyé soigneusement.

Pour le nettoyer:

- Frottez-le doucement avec un chiffon humide;
- Essuyez-le avec un chiffon doux et sec.

CAUTION: This system/device must be set by the installer to insure safe, maximum temperature. Any change in the setting may raise the discharge temperature above the limit considered safe and may lead to hot water burns.

NOTICE TO THE INSTALLER: CAUTION! – As the installer of this valve, it is your responsibility to properly INSTALL and ADJUST this valve per the instructions given. This valve does not automatically adjust for inlet temperature changes, therefore, someone must make the necessary Rotational Limit Stop adjustments at the time of installation and further adjustments may be necessary due to seasonal water temperature change. YOU MUST inform the owner/user of this requirement by following the instructions. If you or the owner/user are unsure how to properly make these adjustments, please refer to the instructions. After installation and adjustment, you must affix your name, company name and the date you adjusted the Rotational Limit Stop to the caution label provided and apply or attach the label to the back side of the closet cabinet door and the warning label to the hot water heater. Leave this instruction sheet for the owner's/user's reference.

ADVERTENCIA: Este sistema/aparato debe de ser ajustado por el instalador para asegurar la temperatura máxima, segura. Cualquier cambio en el ajuste puede subir la temperatura de descarga sobre el límite considerado seguro y puede ocasionar quemaduras de agua caliente.

AVISO AL INSTALADOR: ¡ADVERTENCIA! – Como instalador de esta válvula, es su responsabilidad de correctamente INSTALAR y AJUSTAR esta válvula según las instrucciones indicadas. Esta válvula no se ajusta automáticamente para cambios en la temperatura del agua de admisión, por lo tanto, alguien debe de hacer los ajustes al Tope/Parada del Límite Rotacional necesarios en el momento de instalación y ajustes adicionales pueden ser necesarios debido a cambios de temperatura del agua por temporadas estacionales. Usted DEBE informar al dueño/consumidor, de este requisito siguiendo las instrucciones proporcionadas. Si usted o el dueño/ consumidor no está seguro de como correctamente hacer los ajustes, por favor vea las instrucciones proporcionadas.

Después de la instalación y ajuste, usted debe dejar escrito su nombre, el nombre de la compañía y la fecha cuando hizo el ajuste al Tope del Límite Rotacional en la etiqueta de advertencia proporcionada y aplicar o adherir ésta en la parte posterior de la puerta del mueble del closet y en la etiqueta de advertencia en el calentador de agua. Deje esta hoja de instrucciones para referencia del dueño/ consumidor.

ATTENTION: Ce système ou ce dispositif doit être réglé par l'installateur pour que la température maximale de l'eau soit sécuritaire. Toute modification du réglage peut élever la température de l'eau chaude au delà de la limite considérée sécuritaire et l'eau chaude pourra occasionner des brûlures.

AVIS À L'INSTALLATEUR - ATTENTION! - Vous devez bien INSTALLER et RÉGLER ce robinet conformément aux instructions. Ce robinet ne s'ajuste pas automatiquement en fonction des variations de la température de l'eau d'alimentation. Par conséquent, vous devez régler la position de la butée rotative en fonction des variations saisonnières de la température de l'eau. VOUS DEVEZ informer le propriétaire et/ou l'utilisateur de cette exigence. Le propriétaire et/ou l'utilisateur sont priés de consulter les présentes instructions s'ils ne sont pas certains de la marche à suivre pour faire le réglage.

Après avoir installé et réglé le robinet, vous devez inscrire votre nom, le nom de votre entreprise et la date de réglage de la butée rotative de limitation de température sur l'étiquette de mise en garde fournie, puis apposer celle-ci à l'endos de la porte du meuble lavabo. Vous devez également apposer l'étiquette d'avertissement sur le chauffe-eau. Remettez la présente feuille d'instructions au propriétaire ou à l'utilisateur pour qu'il puisse la consulter au besoin.

WARNING: This pressure balanced bath valve is designed to minimize the effects of outlet water temperature changes due to inlet pressure changes commonly caused by dishwashers, washing machines, toilets and the like.

It may not provide protection from hot water burns when there is a failure of other temperature controlling devices elsewhere in the plumbing system, if the Rotational Limit Stop is not properly set, if the hot water temperature is changed after the Rotational Limit Stop is set, or if the water inlet temperature changes due to seasonal variations.

The pressure balanced device does not control temperature, only pressure fluctuations. The limit stop does not control temperature variations, caused by inlet temperature variations.

ADVERTENCIA: Esta válvula de presión balanceada para bañeras está diseñada para disminuir los efectos de los cambios de temperatura en el agua de salida debido a cambios de presión en el agua de admisión comúnmente producidos por fregadores automáticos de platos, lavadoras de ropa, inodoros y otros aparatos similares. Puede no proporcionar protección de quemaduras por agua caliente cuando hay una falla en otros aparatos de control de temperatura en otro sitio del sistema de plomería, si el Tope del Límite Rotacional no está correctamente ajustado, si la temperatura del agua caliente es cambiada después que el Tope del Límite Rotacional esté ajustado, o si la temperatura del agua de admisión cambia debido a variaciones estacionales.

El aparato de presión balanceada no controla la temperatura, sólo las fluctuaciones de presión. El tope del límite no controla variaciones de temperatura, causadas por variaciones en la temperatura del agua de admisión.

AVERTISSEMENT: Ce robinet de baignoire à équilibrage de pression est conçu pour limiter autant que possible les variations de la température de l'eau à la sortie du robinet qui sont attribuables aux fluctuations de pression occasionnées par le fonctionnement d'un lave-vaisselle, d'une machine à laver, d'un cabinet d'aisances ou d'autres appareils du genre. Il est possible qu'il n'assure pas une protection adéquate contre l'ébouillantage en cas de mauvais fonctionnement d'un autre dispositif de régulation de température dans la tuyauterie, de mauvais réglage de la butée rotative de limitation de température, de modification du réglage de température du chauffe-eau après le réglage de la butée rotative de limitation de température ou de variation saisonnière de la température de l'eau d'alimentation.

Ce dispositif à équilibrage de pression n'agit pas sur la température et compense uniquement les fluctuations de pression. La butée de limitation ne compense pas les fluctuations de température occasionnées par les variations de la température de l'eau d'alimentation.

Peerless® Lifetime Faucet and Finish Limited Warranty

All parts and finishes of the Peerless® faucet are warranted to the original consumer purchaser to be free from defects in material & workmanship for as long as the original consumer purchaser owns their home. Peerless Faucet Company recommends using a professional plumber for all installation & repair.

Peerless Faucet Company will replace, FREE OF CHARGE, during the warranty period, any part or finish that proves defective in material and/or workmanship under normal installation, use & service. Replacement parts may be obtained by calling 1-800-438-6673 (in the U.S. and Canada) or by writing to:

In the United States:
Peerless Faucet Company
55 E. 111th Street
Indianapolis, IN 46280

In Canada:
Peerless Faucet Canada
420 Burbrook Place
London, ON N6A 4L6

This warranty is extensive in that it covers replacement of all defective parts and even finish, but these are the only two things that are covered. LABOR CHARGES AND/OR DAMAGE INCURRED IN INSTALLATION, REPAIR, OR REPLACEMENT AS WELL AS ANY OTHER KIND OF LOSS OR DAMAGES ARE EXCLUDED. Some states/provinces do not allow the exclusion or

limitation of incidental or consequential damages, so the above limitation or exclusion may not apply to you. Proof of purchase (original sales receipt) from the original consumer purchaser must be made available to Peerless Faucet Company for all warranty claims.

This warranty excludes all industrial, commercial, and business usage (including but not limited to use in multi-family housing), whose purchasers are hereby extended a five-year limited warranty from the date of purchase, with all other terms of this warranty applying except the duration of the warranty. This warranty is applicable to Peerless® faucets manufactured after January 1, 1995.

This warranty does not cover any damage to this faucet as a result of misuse, abuse, or neglect, or any use of other than genuine Peerless® replacement parts.

This warranty gives you specific legal rights, and you may also have other rights which vary from state/province to state/province. It applies only for Peerless® faucets installed in the United States of America, Canada, and Mexico.

© 2015 Masco Corporation of Indiana

Garantía Limitada de Por Vida Para Su Llave y Acabado de Peerless®

Todas las piezas y acabados de la llave de agua Peerless® están garantizadas al comprador consumidor original de estar libres de defectos de material y fabricación durante el tiempo que el comprador consumidor original sea propietario de su casa. La compañía Peerless Faucet recomienda emplear un plomero profesional para todas las instalaciones y reparaciones.

Peerless Faucet Company reemplazará, SIN CARGO, durante el período de la garantía, cualquier pieza o acabado que pruebe estar defectuosa en material y/o fabricación bajo instalación, uso y servicio normal. Las piezas de repuesto se pueden obtener llamando al 1-800-438-6673 (en los EE.UU. y Canadá) o escribiendo a:

En los Estados Unidos:
Peerless Faucet Company
55 E. 111th Street
Indianapolis, IN 46280

En Canadá:
Peerless Faucet Canada
420 Burbrook Place
London, ON N6A 4L6

Esta garantía es extensiva en que cubre el reemplazo de todas las piezas defectivas y hasta el acabado, pero estas son las únicas dos cosas que cubre. SE EXCLUYEN LOS CARGOS DE LABOR Y/O DAÑOS INCURRIDOS EN LA INSTALACIÓN, REPARACIÓN, O REPUESTO COMO

TAMBIÉN CUALQUIER OTRO TIPO DE PÉRDIDA O DAÑO. Algunos estados/provincias no permiten la exclusión o limitación de daños incidentales o consecuentes, de manera que la limitación o exclusión arriba incluida pueda no aplicarle a usted. La prueba de compra (recibo de venta original) del comprador consumidor original debe ser disponible a Peerless Faucet Company para todos los reclamos de garantía.

Esta garantía excluye todos los usos industriales, comerciales y de negocios (incluyendo pero no limitado al uso en residencias multi-familiares), a cuyos compradores, por la presente, se les extiende una garantía limitada de cinco años a partir de la fecha de compra, aplicando todos los términos de esta garantía con excepción de la duración de ésta. Esta garantía es aplicable a las llaves de agua de Peerless® fabricadas después del 1ro de enero de 1995.

Esta garantía no cubre cualquier daño hecho a esta llave de agua como resultado del mal uso, abuso, o descuido, o cualquier uso de piezas de repuesto que no sean las de Peerless®.

Esta garantía le da derechos legales específicos, y usted también puede tener otros derechos que varían de estado/provincia a estado/provincia. Sólo aplica a las llaves de agua Peerless® instaladas en los Estados Unidos de Norte América, Canadá, y México.

© 2015 Masco Corporación de Indiana

Garantie à vie limitée Peerless® sur le robinet et son fini

Toutes les pièces et tous les finis du robinet Peerless® sont protégés contre les défauts du matériau et les vices de fabrication par une garantie qui est consentie au premier acheteur et qui est valide tant que celui-ci demeure propriétaire de sa maison. Peerless Faucet Company recommande à l'acheteur de confier l'installation et la réparation du robinet à un plombier compétent.

Pendant la période de garantie, Peerless Faucet Company remplacera GRATUITEMENT toute pièce ou tout fini qui présentera une défectuosité du matériau et/ou un vice de conception pour autant que le produit ait été installé, utilisé et entretenu normalement. Pour obtenir des pièces de rechange, veuillez appeler au 1-800-438-6673 (aux É.-U. et au Canada) ou faire parvenir votre demande par écrit à l'une des adresses suivantes :

Aux États-Unis :
Peerless Faucet Company
55 E. 111th Street
Indianapolis, IN 46280

Au Canada :
Peerless Faucet Canada
420 Burbrook Place
London, ON N6A 4L6

La présente garantie prévoit le remplacement de toutes les pièces défectueuses, y compris le fini, mais elle se limite à ces deux éléments. LES FRAIS DE MAIN-D'OEUVRE ET/OU LES DOMMAGES PROVOQUÉS AU COURS DE L'INSTALLATION, DE LA RÉPARATION OU DU REMPLACEMENT AINSI QUE TOUTES LES PERTES OU LES DOMMAGES DE TOUTE AUTRE NATURE NE SONT PAS COUVERTS PAR LA

GARANTIE. Dans les États ou les provinces où il est interdit d'exclure ou de limiter la responsabilité à l'égard des dommages consécutifs ou indirects, les exclusions ou les limites susmentionnées ne s'appliquent pas. Toutes les demandes de règlement présentées à Peerless Faucet Company en vertu de la présente garantie doivent être accompagnées de la preuve d'achat (original de la facture) du premier acheteur.

La présente garantie ne s'applique pas aux robinets installés dans les établissements industriels ou commerciaux ou dans les places d'affaires (y compris, sans s'y limiter les habitations multifamiliales) qui sont protégés par une garantie étendue de cinq ans prenant effet à compter de la date d'achat. Toutes les autres conditions de la garantie de cinq ans sont identiques à celles de la présente garantie. La présente garantie s'applique aux robinets Peerless® fabriqués après le 1er janvier 1995.

La présente garantie ne s'applique pas aux produits qui ont été endommagés à la suite d'une mauvaise utilisation, d'une utilisation abusive, d'une négligence ou de l'utilisation de pièces de rechange autres que des pièces de rechange d'origine Peerless®.

La présente garantie vous donne des droits précis qui varient selon votre lieu de résidence. Elle s'applique uniquement aux produits qui ont été installés aux États-Unis, au Canada et au Mexique.

© 2015 Masco Corporation de Indiana