

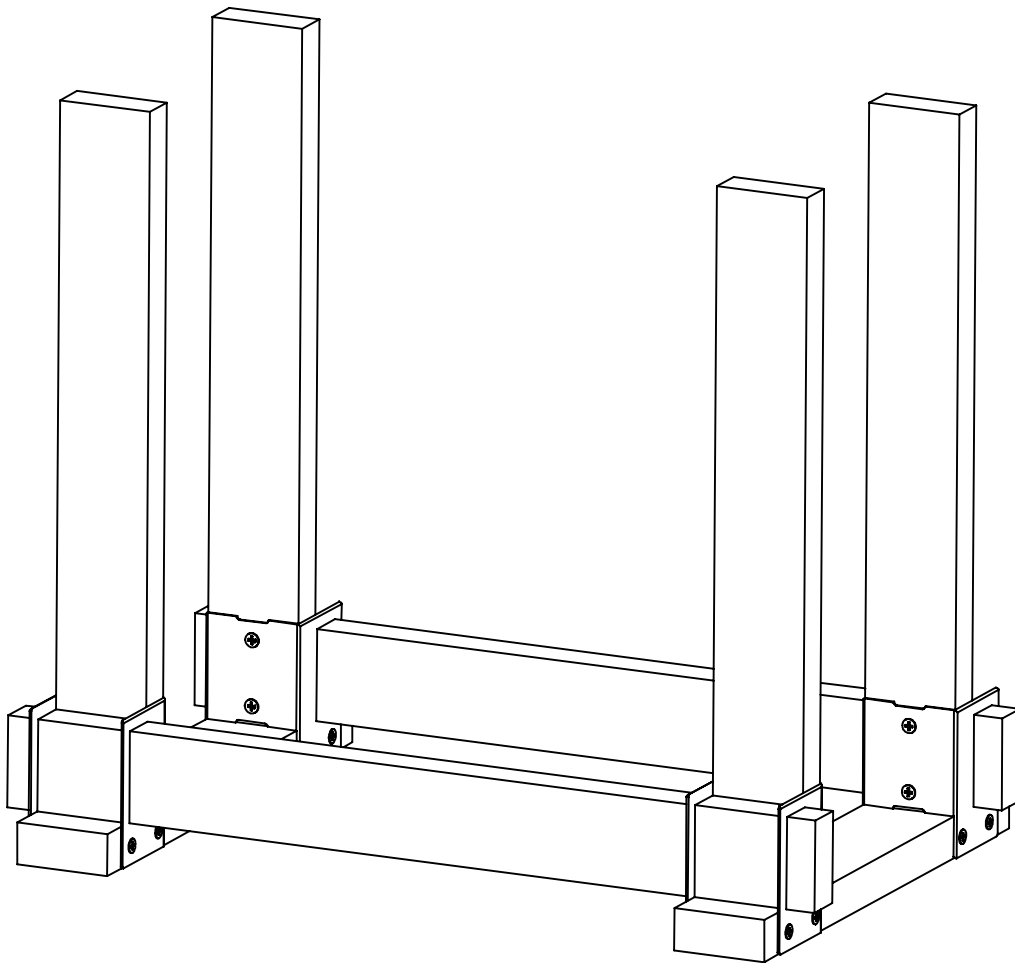


4 PC LOG BRACKETS

MODEL #LS-B4

Español p. 7

Français p. 13



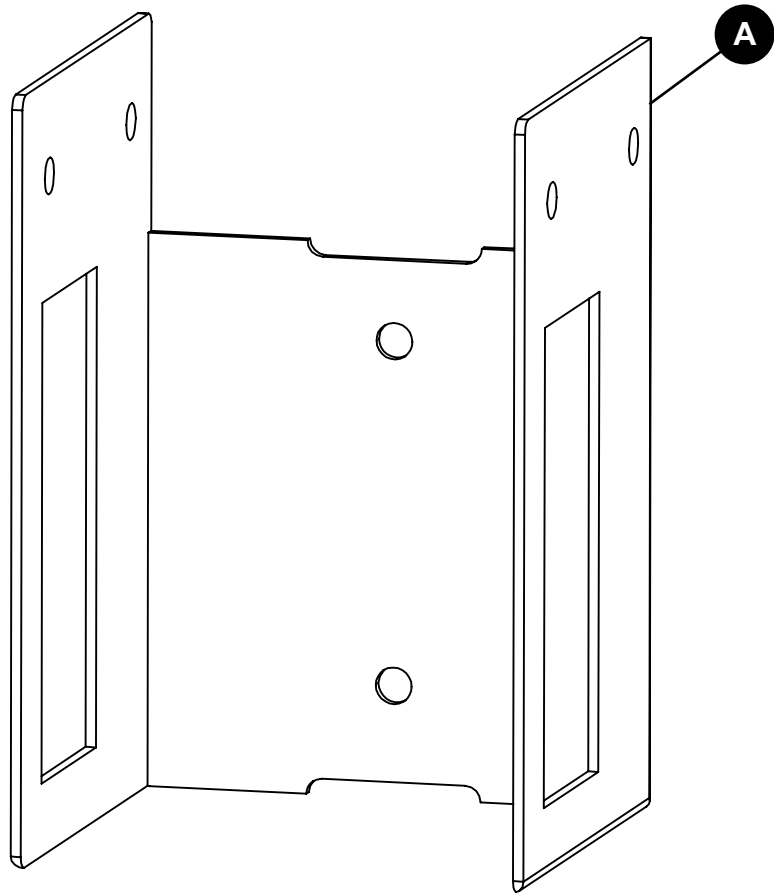
ATTACH YOUR RECEIPT HERE

Serial Number _____ **Purchase Date** _____



Questions, problems, missing parts? Before returning to your retailer, call our customer service department at 1-877-447-4768, 8:30 a.m. – 4:30 p.m., CST, Monday – Friday or email us at customerservice@ghpgroupinc.com.

PACKAGE CONTENTS



PART	DESCRIPTION	QUANTITY
A	Log Bracket	4

HARDWARE CONTENTS (shown actual size)

AA



Screw

Qty. 24



SAFETY INFORMATION

Please read and understand this entire manual before attempting to assemble, operate or install the product.



WARNING

- Do not allow children to play with or around item.



CAUTION

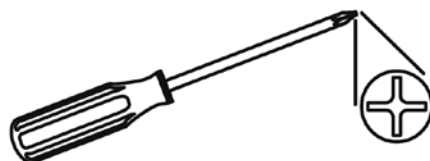
- Place rack on hard, dry surface.
- Protect rack from moisture.

PREPARATION

Before beginning assembly of product, make sure all parts are present. Compare parts with package contents list and hardware contents list. If any part is missing or damaged, do not attempt to assemble the product.

Estimated Assembly Time: 15 minutes


Tools Required for Assembly (not included): Screwdriver

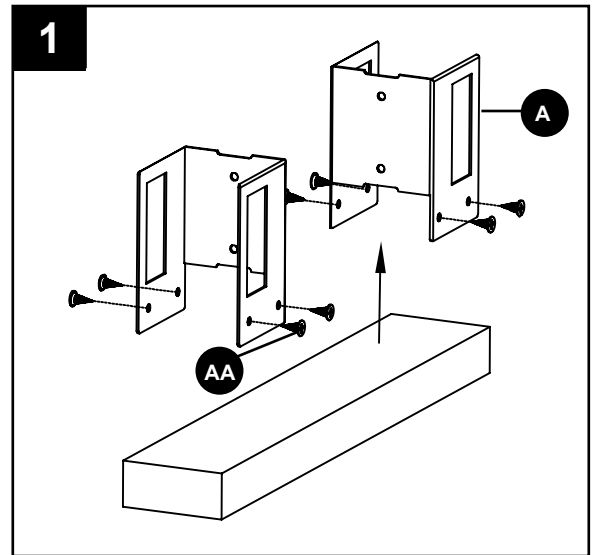


ASSEMBLY INSTRUCTIONS

1. Slip log bracket (A) on the end of wooden 2 x 4 (not included). Thread one screw (AA) through each predrilled hole in log bracket (A) and secure into 2 x 4. Repeat on opposite end.

Hardware Used

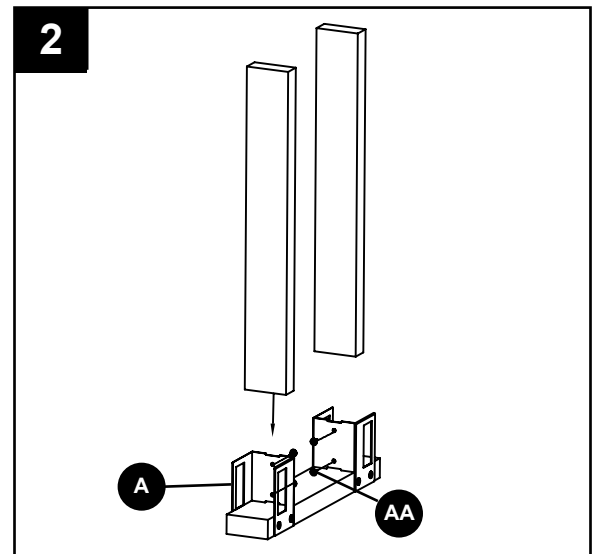
AA Screw  x 16



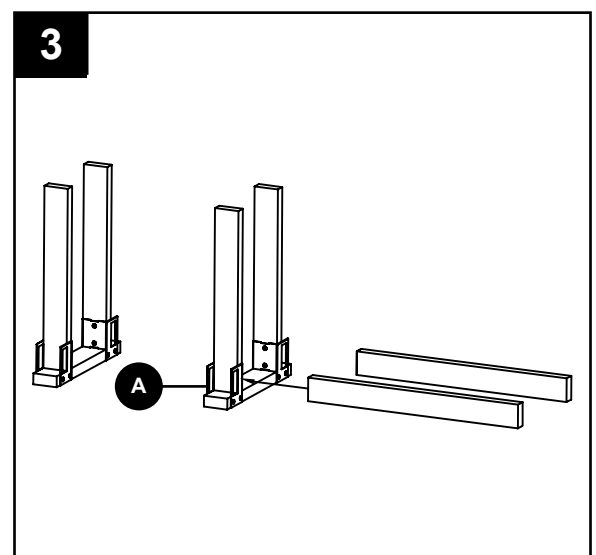
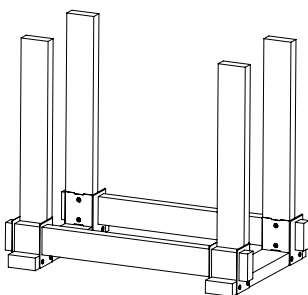
2. Slip two wooden 2 x 4s (not included) into log brackets (A). Thread one screw (AA) through each predrilled hole in log bracket (A) and secure into 2 x 4s.

Hardware Used

AA Screw  x 8



3. Slip two wooden 2 x 4s (not included) through holes in log brackets (A).



CARE AND MAINTENANCE

- Keep log rack protected from elements.
- Do not attempt to overload rack.
- Treat 2 x 4s against the elements and replace them if necessary.

WARRANTY

If within one year from the date of original purchase, this item fails due to a defect in material or workmanship, we will replace or repair at our option, free of charge. To order parts or to obtain warranty service, call 1-877-447-4768, 8:30 a.m.-4:30 p.m., CST, Monday - Friday. This warranty does not cover defects resulting from improper or abnormal use, misuse, accident, or alteration. Failure to follow all instructions in the owner's manual will also void this warranty. The manufacturer will not be liable for incidental or consequential damages. Some states do not allow the exclusion or limitation of incidental or consequential damages, so the above limitation or exclusion of incidental or consequential damages may not apply to you. This warranty gives you specific legal rights, and you may also have other rights which vary from state to state.



6440 W. Howard St.
Niles, IL 60714-3302
877-447-4768

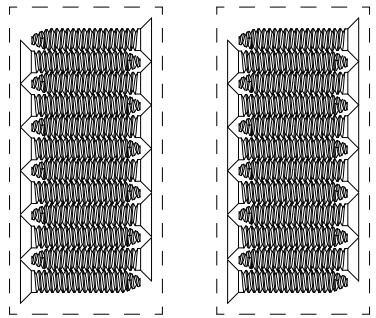
REPLACEMENT PARTS LIST

For replacement parts, call our customer service department at 1-877-447-4768, 8:30 a.m.-4:30 p.m., CST, Monday - Friday.

PART	DESCRIPTION	PART NO.
A	Log Bracket	40-06-664

DESCRIPTION	PART #
Hardware Pack	40-09-672

AA M4 X 20 mm Screw (x 24) /
Etape vis M4 x 20 mm (x 24) /
Paso Tornillo M4 x 20 mm (x 24)



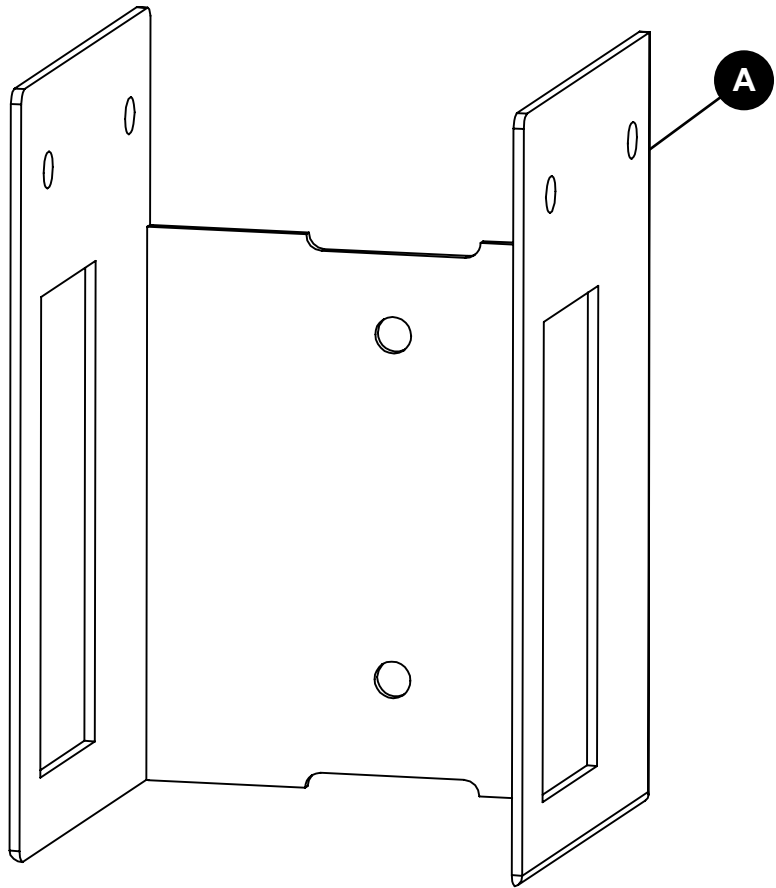
Model/Modèle/Modelo
LS-B4

Questions, problems, missing parts?
Before returning to your retailer,
call our customer service department
at 1-877-447-4768, 8:30 a.m. -
4:30 p.m., CST, Monday - Friday.

Des questions, des problèmes,
des pièces manquantes? Avant de
retourner l'article au détaillant,
appelez notre service à la clientèle
au 1 877 447-4768, entre 8 h 30 et
16 h 30 (HNC), du lundi au vendredi.

¿Preguntas, problemas, piezas
faltantes? Antes de volver a la tienda,
llame a nuestro Departamento de
Servicio al Cliente al 1-877-447-4768,
de lunes a viernes de 8:30 a.m. a
4:30 p.m., hora central estándar.

#40-09-672



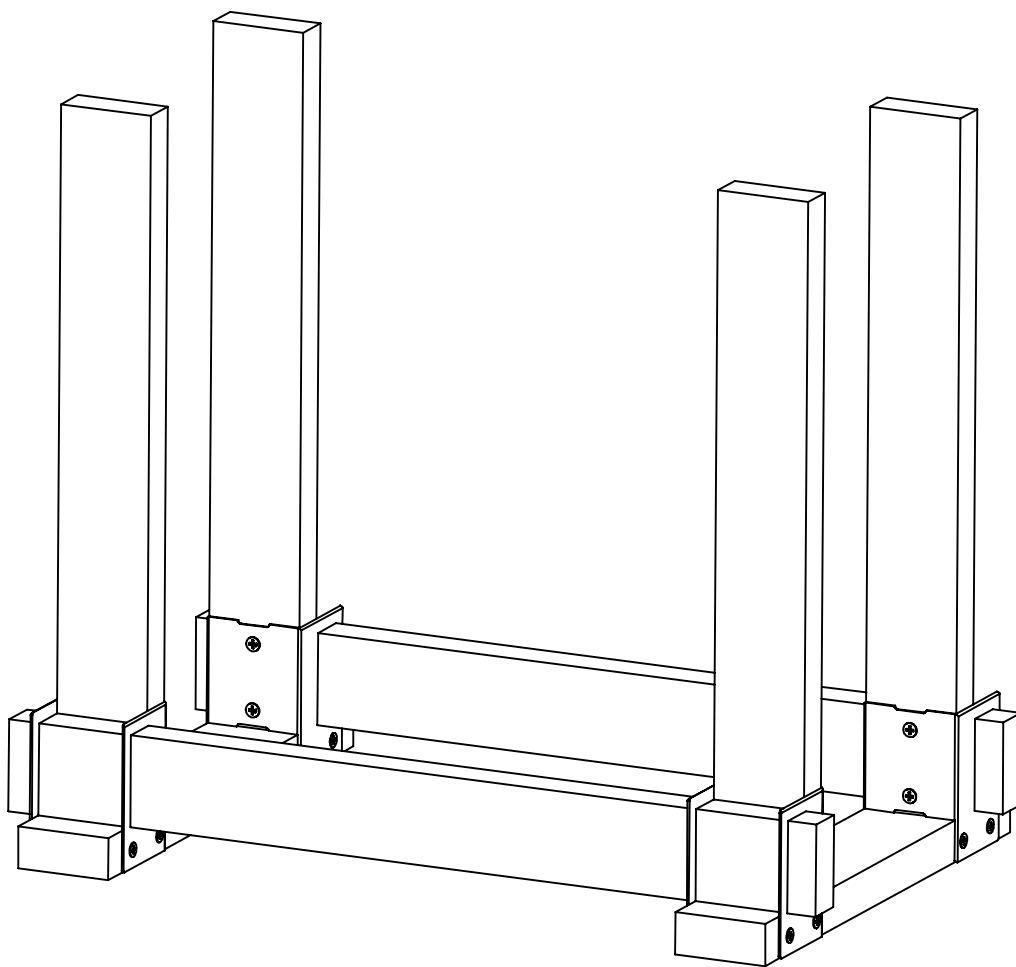


ESTANTE PARA TRONCOS AJUSTABLE DE 4 PIEZAS

MODELO #LS-B4

English p. 1

Français p. 13



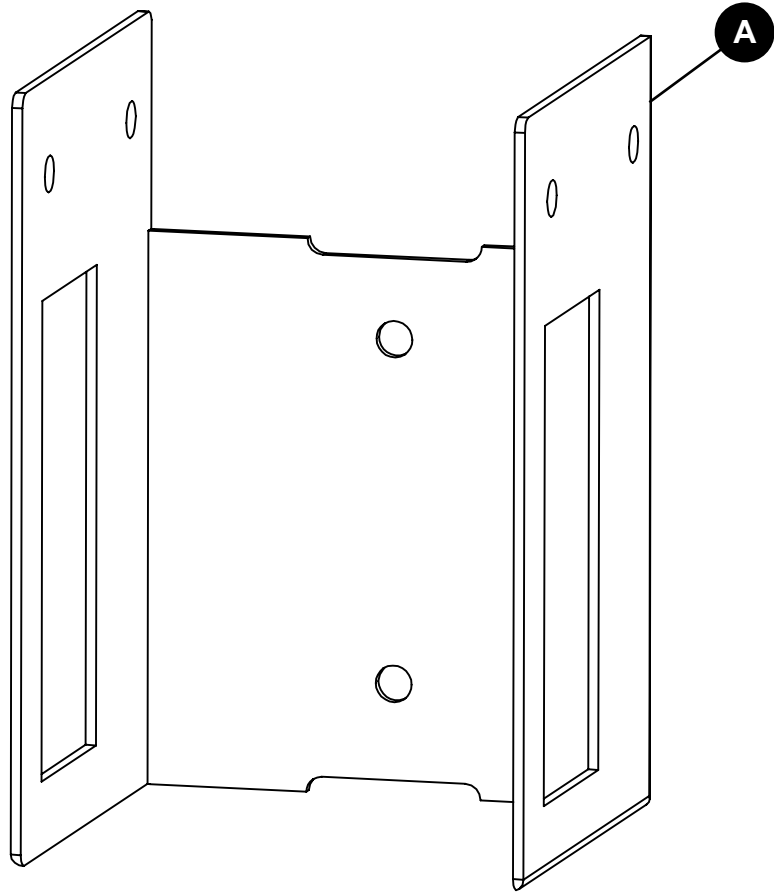
ADJUNTE SU RECIBO AQUÍ

Número de serie _____ Fecha de compra _____



¿Preguntas, problemas, piezas faltantes? Antes de volver a la tienda, llame a nuestro departamento de servicio al cliente al 1-877-447-4768, de lunes a viernes de 8:30 a.m. a 4:30 p.m., hora central estándar o envíenos un email a customerservice@ghpgroupinc.com.

CONTENIDO DEL PAQUETE



PIEZA	DESCRIPCIÓN	CANTIDAD
A	Soporte de tronco	4

ADITAMENTOS (se muestran en tamaño real)

AA



Tornillo

Cant. 24

INFORMACIÓN DE SEGURIDAD

Lea y comprenda completamente este manual antes de intentar ensamblar, usar o instalar el producto.

ADVERTENCIA

- No permita que los niños jueguen con el producto o cerca de él.

PRECAUCIÓN

- Coloque el almacenamiento en una superficie dura y seca.
- Protéjalo de la humedad.

PREPARATION

Antes de comenzar a ensamblar el producto, asegúrese de tener todas las piezas. Compare las piezas con la lista del contenido del paquete y los aditamentos mencionados anteriormente. No intente ensamblar el producto si falta alguna pieza o si éstas están dañadas.

Tiempo estimado de ensamblaje: 15 minutos

Herramientas necesarias para el ensamblaje (no se incluye): Destornillador Phillips

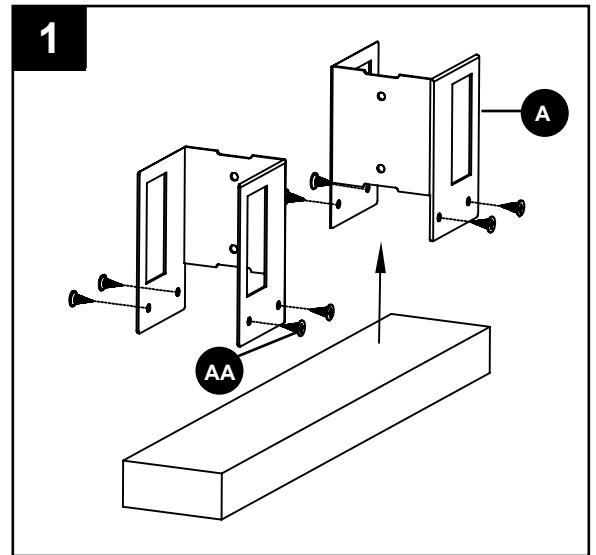


INSTRUCCIONES DE ENSAMBLAJE

1. Deslizar el soporte de tronco (A) al final de la madera de 2 X 4 (no está incluida). Taladrar un tornillo (AA) en cada uno de los huecos previamente perforados que se encuentran en el soporte de tronco (A) y asegurarlo dentro de la madera de 2 x 4. Repetir la misma operación en el lado opuesto.

Aditamentos utilizados

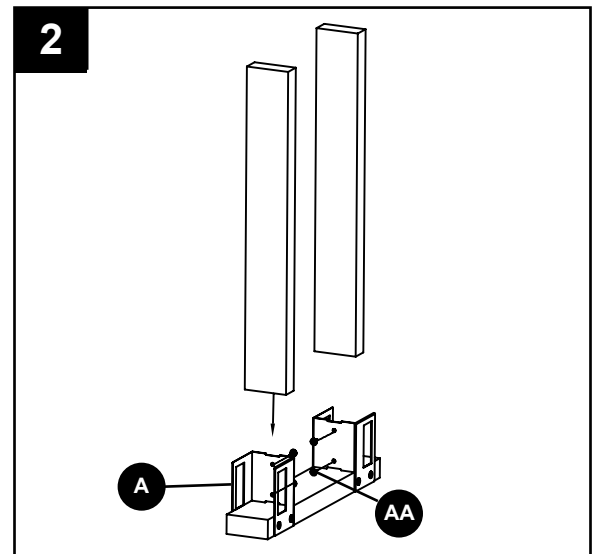
AA Tornillo  x 16



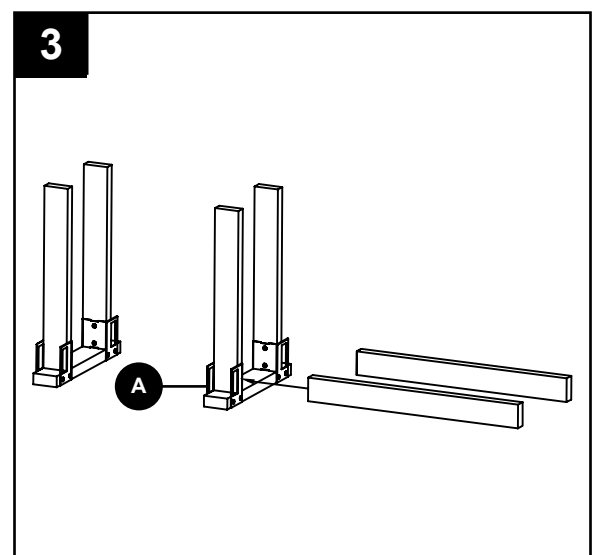
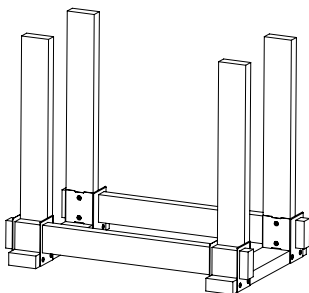
2. Deslizar 2 maderas de 2 X 4 (no están incluidas) dentro de los soportes de tronco (A). Taladrar un tornillo (AA) en cada uno de los huecos previamente perforados que se encuentran en el soporte de tronco (A) y asegurarlo dentro de la madera de 2 X 4.

Aditamentos utilizados

AA Tornillo  x 8



3. Deslizar 2 maderas de 2 X 4 (no están incluidas) dentro de los huecos de los soportes de tronco (A).



CUIDADO Y MANTENIMIENTO

- Mantenga el soporte para leños protegido de los elementos.
- No intente estante el soporte.
- Trate a 2 x 4s contra los elementos y reemplazarlos si es necesario.

GARANTÍA

Si en el lapso de un año a partir de la fecha de compra original este artículo falla debido a un defecto en el material o la mano de obra, lo reemplazaremos o repararemos sin cargos a nuestra discreción. Para hacer un pedido de las piezas o para obtener el servicio de garantía, llame al 1-877-447-4768, de lunes a viernes de 8:30 a.m. a 4:30 p.m., hora central estándar . Esta garantía no cubre defectos que sean producto de un uso incorrecto o anormal, uso indebido, accidente o alteración. No seguir todas las instrucciones del manual del propietario también anulará esta garantía. El fabricante no será responsable de daños accidentales o resultantes. Algunos estados no permiten la exclusión o limitación de los daños accidentales o resultantes, de modo que la exclusión o limitación de estos daños puede no aplicarse en su caso. Esta garantía le otorga derechos legales específicos, pero podría tener también otros derechos que varían según el estado.



6440 W. Howard St.
Niles, IL 60714-3302
877-447-4768

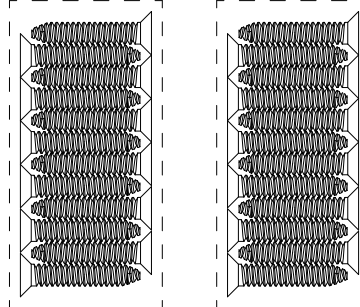
LISTA DE PIEZAS DE REPUESTO

Para obtener piezas de repuesto, llame a nuestro Departamento de Servicio al Cliente al 1-877-447-4768, de lunes a viernes de 8:30 a.m. a 4:30 p.m., hora central estándar.

PIEZA	DESCRIPCIÓN	PIEZA #
A	Soporte de tronco	40-06-664

DESCRIPCIÓN	PIEZA #
Equipo de ferretería	40-09-672

AA M4 X 20 mm Screw (x 24) /
Étape vis M4 x 20 mm (x 24) /
Paso Tornillo M4 x 20 mm (x 24)



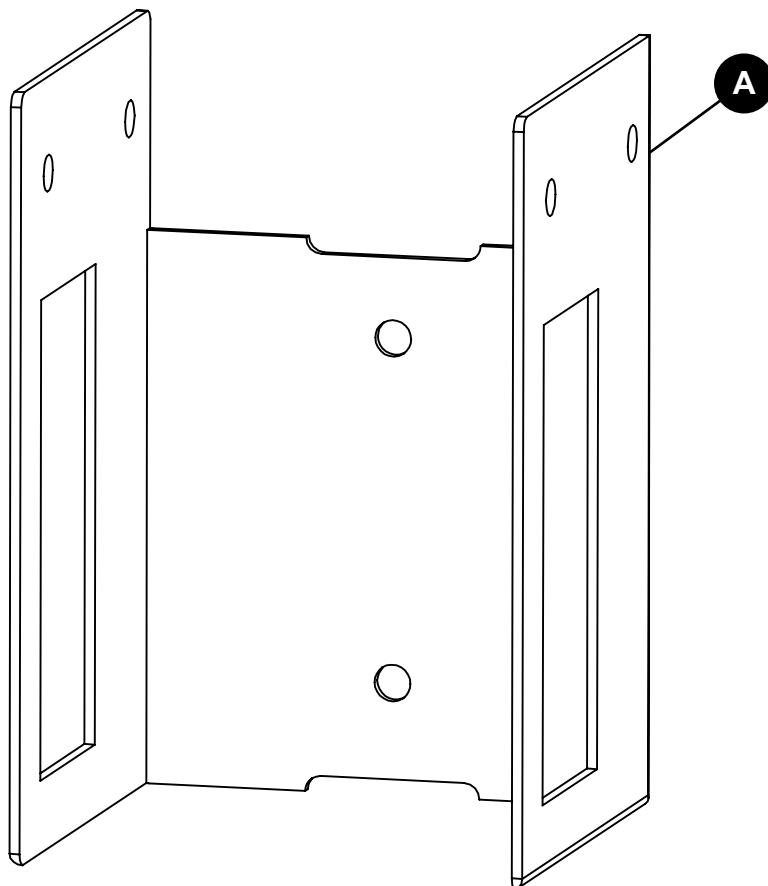
Model/Modèle/Modelo
LS-B4

Questions, problems, missing parts?
Before returning to your retailer,
call our customer service department
at 1-877-447-4768, 8:30 a.m. -
4:30 p.m., CST, Monday - Friday.

Des questions, des problèmes,
des pièces manquantes? Avant de
retourner l'article au détaillant,
appelez notre service à la clientèle
au 1 877 447-4768, entre 8 h 30 et
16 h 30 (HNC), du lundi au vendredi.

¿Preguntas, problemas, piezas
faltantes? Antes de volver a la tienda,
llame a nuestro Departamento de
Servicio al Cliente al 1-877-447-4768,
de lunes a viernes de 8:30 a.m. a
4:30 p.m., hora central estándar.

#40-09-672

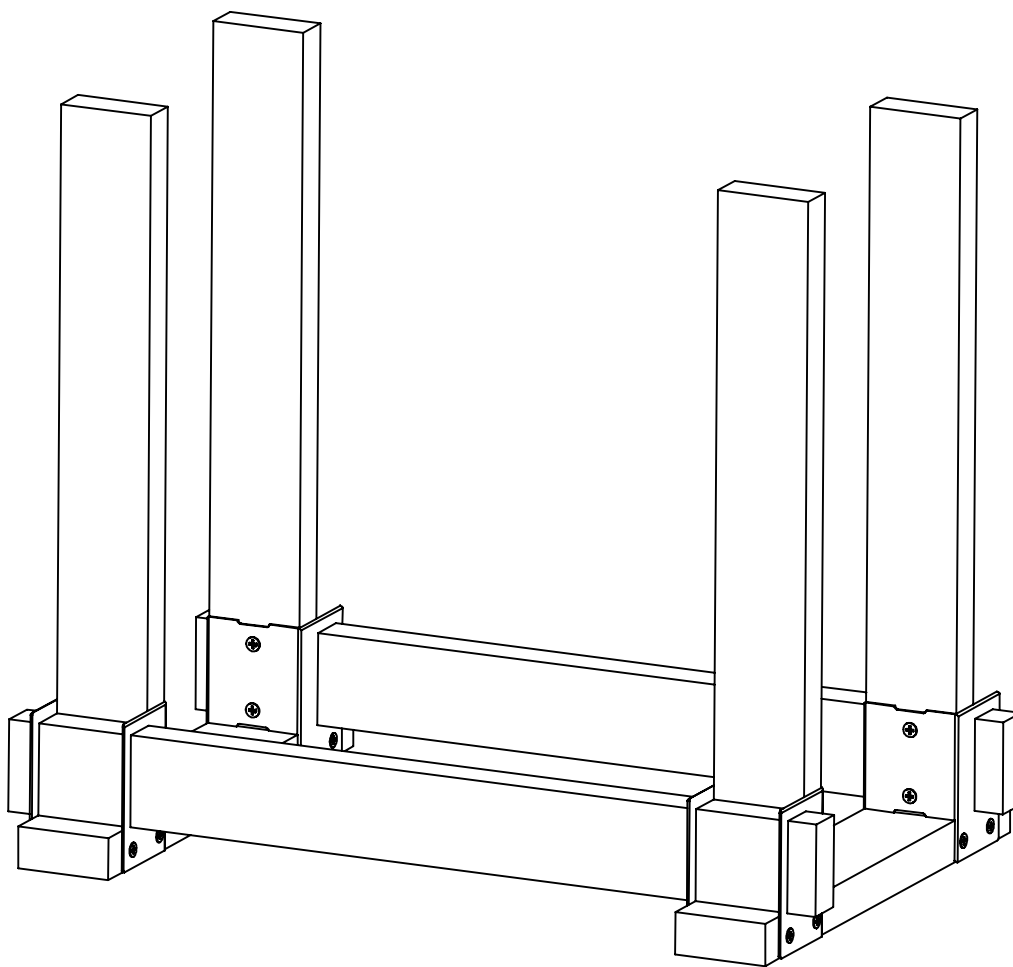


4 PC PORTE-BUCHES REGLABLE

MODÈLE #LS-B4

English p. 1

Español p. 7

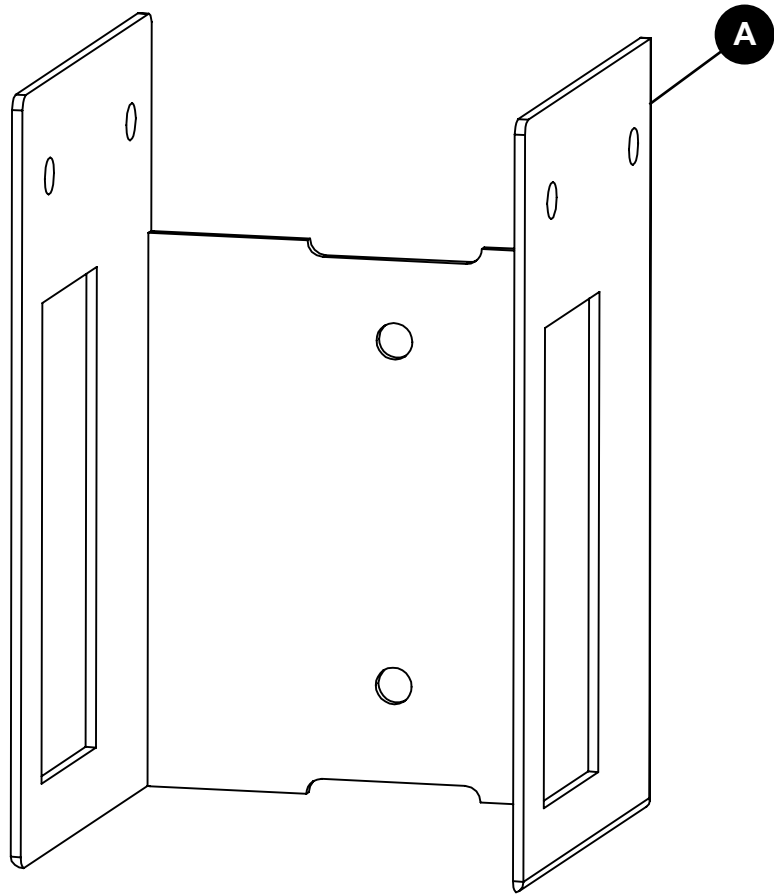


JOIGNEZ VOTRE REÇU ICI

Numéro de série _____ Date d'achat _____



Des questions, des problèmes, des pièces manquantes? Avant de retourner l'article au détaillant, appelez notre service à la clientèle au 1-800-447-4768, entre 8 h 30 et 16 h 30 (HNC), du lundi au vendredi ou par courriel à customerservice@ghpgroupinc.com.



PIÈCE	DESCRIPTION	QUANTITÉ
A	Support à bûches	4

QUINCAILLERIE INCLUSE (grandeur réelle)

AA



Vis

Qté. 24

CONSIGNES DE SÉCURITÉ

Assurez-vous de lire et de comprendre l'intégralité de ce manuel avant de tenter d'assembler, d'utiliser ou d'installer le produit.

AVERTISSEMENT

- Ne laissez pas les enfants jouer avec le support ou à proximité de celui-ci.

MISE EN GARDE

- Placez l'article sur une surface dure et sèche.
- Protégez l'article de l'humidité.

PRÉPARATION

Avant de commencer l'assemblage du produit, assurez-vous d'avoir toutes les pièces. Comparez les pièces dans l'emballage avec la liste du contenu de l'emballage et celle de la quincaillerie ci-dessus. S'il y a des pièces manquantes ou endommagées, ne tentez pas d'assembler le produit.

Temps d'assemblage approximatif : 15 minutes

Outils nécessaires pour l'assemblage (non inclus) : Tournevis

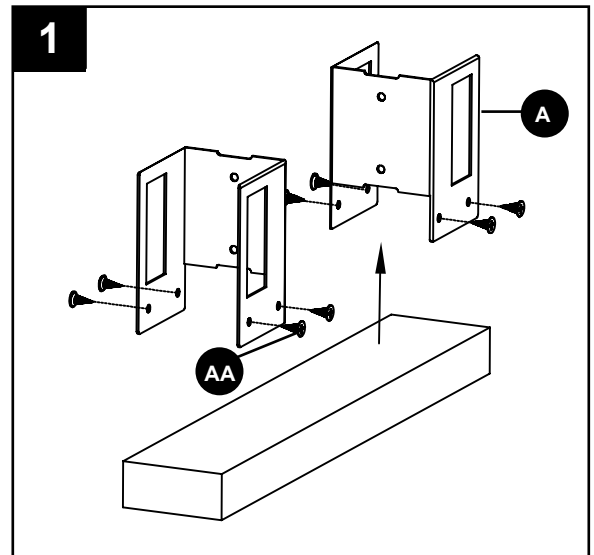


INSTRUCTIONS POUR L'ASSEMBLAGE

1. Faites glisser le support à bûches (A) à un bout de la barre de bois de 2x4 (non inclus). Insérez une vis (AA) dans chaque trou pré-percé du support à bûches (A) et vissez les bien à la barre de bois de 2x4.
Répétez le même processus à l'autre bout.

Quincaillerie utilisée

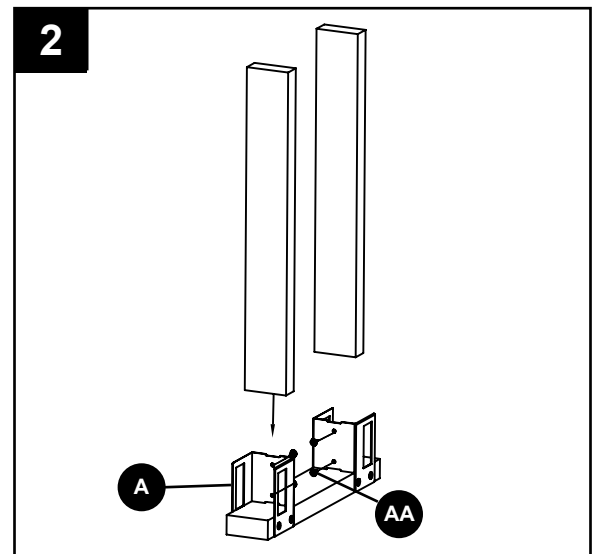
AA Vis  x 16



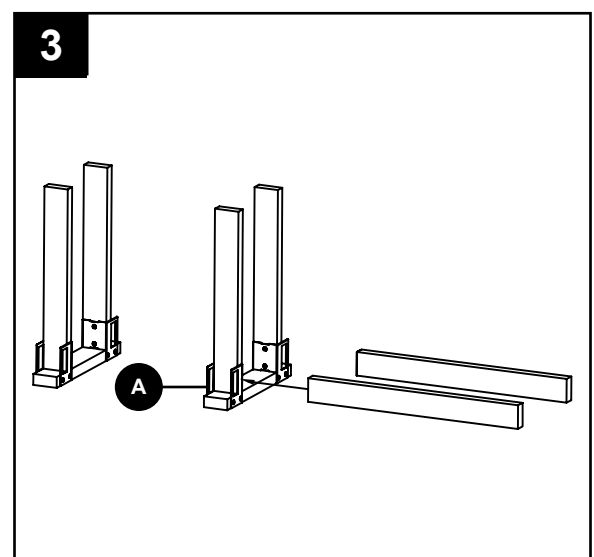
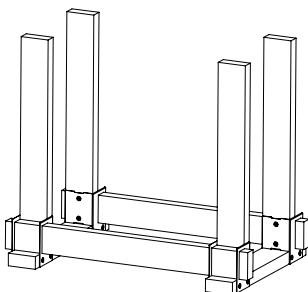
2. Enfoncez les deux barres de bois de 2 x 4 s (non inclus) dans le support à bûches (A). Insérez une vis (AA) dans chaque trou pré-percé du support à bûches (A) et vissez les bien à la barre de bois de 2 x 4s.

Quincaillerie utilisée

AA Vis  x 8



3. Enfoncez les deux barres de bois de 2 x 4s (non inclus) dans les trous du support à bûches (A).



ENTRETIEN

- Protégez le support à bûches des intempéries.
- Évitez de surcharger le support.
- Traitez les 2 x 4 contre les intempéries et remplacez-les au besoin.

GARANTIE

Si cet article présente des défauts de matériaux ou de fabrication au cours de la première année suivant la date d'achat initiale, retournez-le au magasin et nous le réparerons ou le remplacerons à notre discrétion, sans frais. Cette garantie ne couvre pas les défauts résultant d'un usage inadéquat, anormal ou inapproprié, d'un accident ou d'une modification. Si vous n'observez pas toutes les instructions contenues dans le guide d'utilisation, cette garantie sera invalide. Avant de retourner l'article au détaillant, appelez notre service à la clientèle au 1-800-447-4768, entre 8 h 30 et 16 h 30 (HNC), du lundi au vendredi. Le fabricant n'est pas responsable des dommages accessoires ou consécutifs. Certains États ou certaines provinces ne permettent pas l'exclusion ou la limitation des dommages accessoires ou consécutifs, de sorte que la limitation ou l'exclusion des dommages accessoires ou consécutifs mentionnées ci-dessus peuvent ne pas s'appliquer à vous. Cette garantie vous confère des droits précis. Il est possible que vous disposiez également d'autres droits, qui varient d'un État ou d'une province à l'autre.



6440 W. Howard St.
Niles, IL 60714-3302
877-447-4768

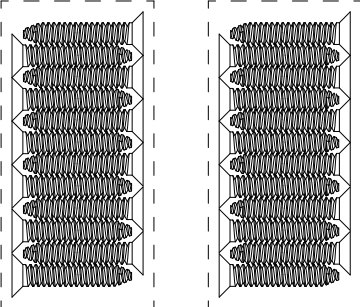
LISTE DES PIÈCES DE RECHANGE

Pour obtenir des pièces de rechange, communiquez avec notre service à la clientèle au 1-877-447-4768, du lundi au vendredi de 8 h 30 à 16 h 30 (HNC).

PIÈCE	DESCRIPTION	N° DE PIÈCE
A	Support à bûches	40-06-664

DESCRIPTION	N° DE PIÈCE
Pack de Matériel	40-09-672

AA M4 X 20 mm Screw (x 24) /
 Etape vis M4 x 20 mm (x 24) /
 Paso Tornillo M4 x 20 mm (x 24)



Model/Modèle/Modelo
LS-B4

Questions, problems, missing parts?
Before returning to your retailer,
call our customer service department
at 1-877-447-4768, 8:30 a.m. -
4:30 p.m., CST, Monday - Friday.

Des questions, des problèmes,
des pièces manquantes? Avant de
retourner l'article au détaillant,
appelez notre service à la clientèle
au 1 877 447-4768, entre 8 h 30 et
16 h 30 (HNC), du lundi au vendredi.

¿Preguntas, problemas, piezas
faltantes? Antes de volver a la tienda,
llame a nuestro Departamento de
Servicio al Cliente al 1-877-447-4768,
de lunes a viernes de 8:30 a.m. a
4:30 p.m., hora central estándar.

#40-09-672

