

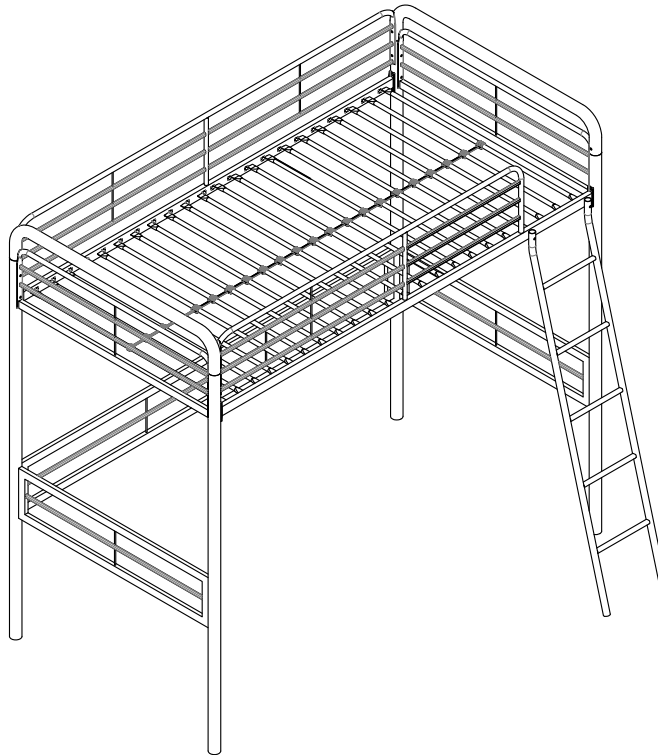
dorel home products



3266198

TWIN LOFT BED
SILVER

Weight Limits: 200 Lbs / 91 Kgs



DO NOT RETURN PRODUCT TO THE STORE

Individual stores do not stock parts.

If a part is missing or damaged, call our toll-free customer service line. We will gladly ship your replacement parts FREE of charge.

Need Parts or Assistance? **1-800-267-1739**

or access our website

www.dhpfurniture.com

For prompt, reliable service, please have your assembly manual ready.

Date of Purchase

___ / ___ / ___

Lot Number

WARNING

- **WARNING FOR YOUNG CHILDREN:** This product contains small components. Please ensure that they are kept away from small children. Children under the age of 6, small infants and babies must not sleep on this bunk bed for safety reasons. To prevent injury and damage to this unit, PROHIBIT jumping on it.
- This product is designed for home use and not intended for commercial use.
- Recommended # of people needed for assembly: 2 (however it is always better to have an extra hand). Estimated assembly time is 1 hour.
- THIS INSTRUCTION BOOKLET CONTAINS **IMPORTANT** SAFETY INFORMATION. PLEASE READ AND KEEP FOR FUTURE REFERENCE.

Thank you for purchasing from DHP.

Visit www.dhpfurniture.com to view the limited warranty valid in the U.S. and Canada.

READ BEFORE BEGINNING ASSEMBLY

- Read each step carefully. It is very important that each step of instruction is performed in the correct order. If these steps are not followed in sequence, assembly difficulties will occur.
- Make sure all parts are included. Most parts are labeled or stamped on the raw edge.
- Work in spacious area, preferably on a carpet, near the place the unit will be used.
- Do not use power tools to assemble your furniture. Power tools may strip or damage the parts.

HELPFUL HINTS

- Call our toll free number if you need assistance.
- Move your new furniture carefully, with two people lift and carry the unit to it's new location.
- Never push, drag or pull your furniture (especially on carpet).
- Your DHP furniture can be disassembled and reassembled to move.
- Additional parts are available for a nominal fee.

Warranty Information

DHP warrants this product to be free from defects in material and workmanship and agrees to remedy any such defect. This warranty covers one year from the date of original purchase. This is solely limited to the repair or replacement of defective parts and no assembly labor is included.

This warranty does not apply to any product which has been improperly assembled, subjected to misuse or abuse or which has been altered or repaired in any way. Liability for consequential damages is excluded to the extent exclusion is permitted by law. This warranty gives you specific legal rights and you may also have other rights which vary from state to state.

To obtain warranty service, purchaser must present original bill of sale. Components repaired or replaced are warranted through the remainder of the original warranty period only. The defective components will be repaired or replaced without charge, subject to the terms and conditions described above.

For help with assembly, identifying parts, product information or to order parts, please contact us:



Call us at:

1-800-267-1739

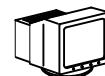
Monday - Friday
8:00 am - 5:00 pm
(Central Time)



FAX:

1-636-745-1005

Available 24 hours a day, 7 days a week



Visit our website:

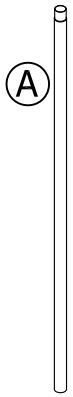
www.dhpfurniture.com



Write to:

DHP
410E, First Street South,
Wright City,
MO 63390, USA
Attention: Consumer Service.

PARTS



(A)
LEG POST 1
T921790
QTY: 1



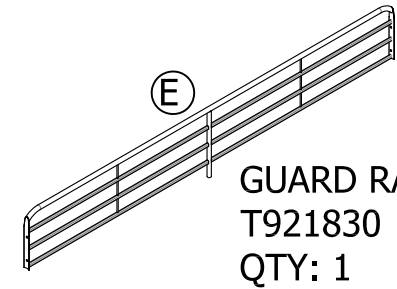
(B)
LEG POST 2
T921800
QTY: 1



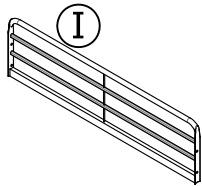
(C)
LEG POST 3
T921810
QTY: 1



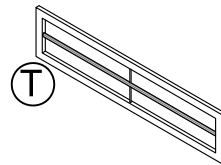
(D)
LEG POST 4
T921820
QTY: 1



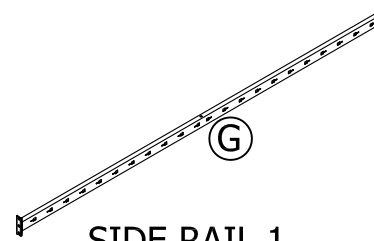
(E)
GUARD RAIL 1
T921830
QTY: 1



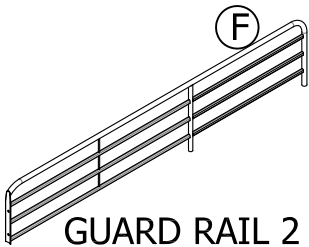
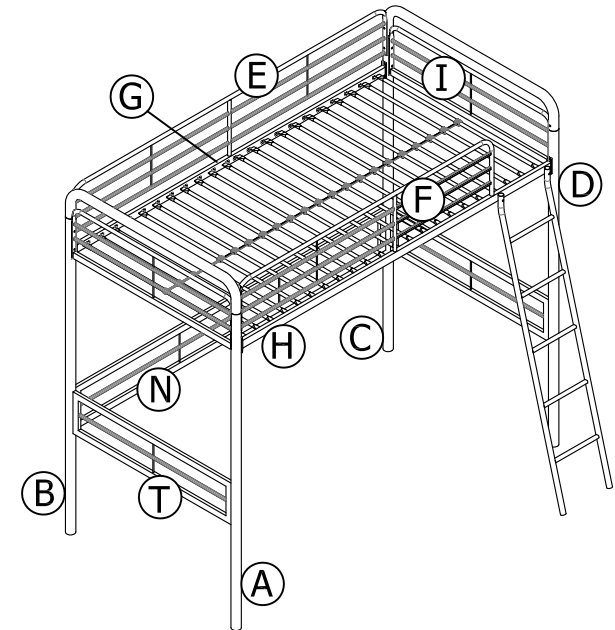
(I)
END GUARD RAIL 1
T921840
QTY: 2



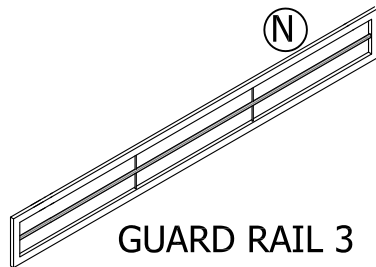
(T)
END GUARD RAIL 2
T921850
QTY: 2



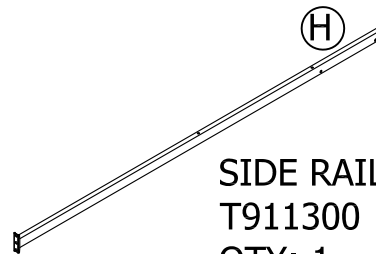
(G)
SIDE RAIL 1
T911160
QTY: 1



(F)
GUARD RAIL 2
T921860
QTY: 1

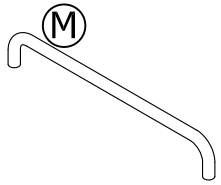


(N)
GUARD RAIL 3
T921870
QTY: 1

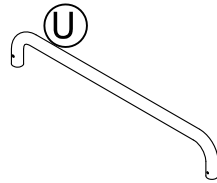


(H)
SIDE RAIL 2
T911300
QTY: 1

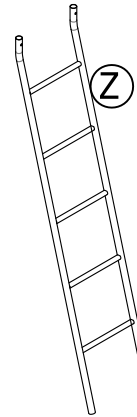
PARTS



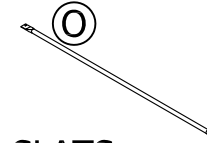
POST CONNECTOR 01
T917230
QTY: 1



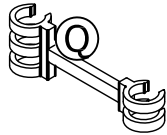
POST CONNECTOR 02
T917310
QTY: 1



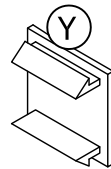
LADDER
T921890
QTY: 1



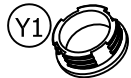
SLATS
T911200
QTY: 22



SLAT SPACER
T391650
QTY: 21



PLASTIC PLUGS
T391660
QTY: 44

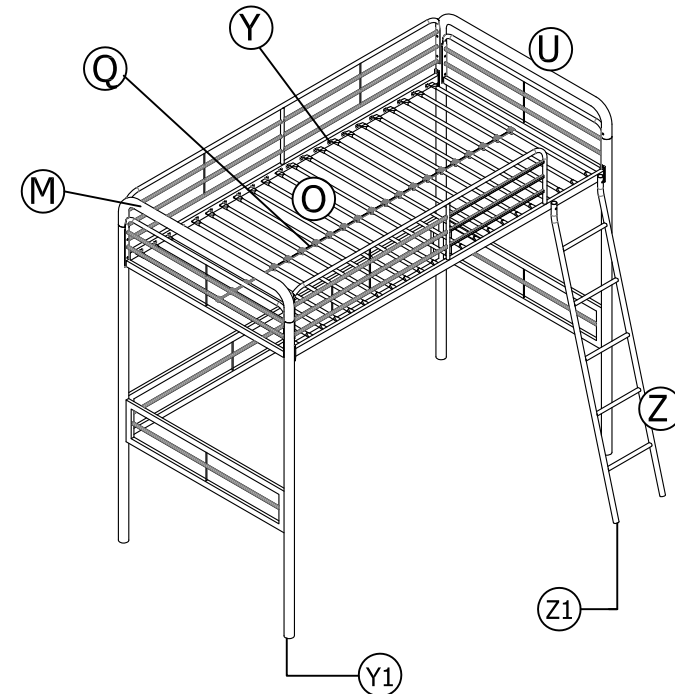


END CAP
T919500
QTY: 4

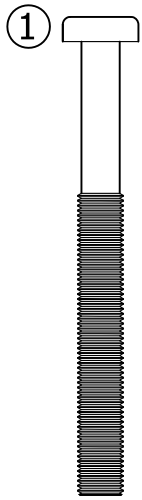


END CAP
T919510
QTY: 4

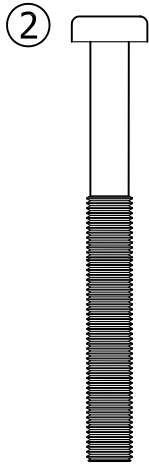
Note: "Y1" & "Z1" have been pre-assembled on "A/B/C/D" & "Z", they are available for replacement.



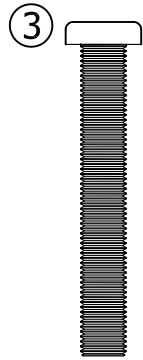
HARDWARE



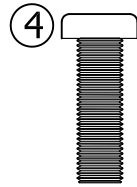
BOLT
1/4" X 2 3/8"
QTY : 3



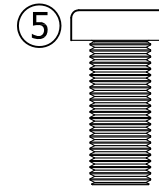
BOLT
1/4" X 2 3/16"
QTY : 12



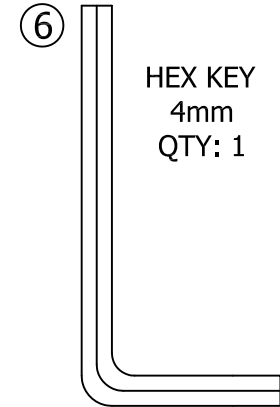
BOLT
1/4" X 1 5/8"
QTY : 2



BOLT
1/4" X 3/4"
QTY : 15



BOLT
5/16" X 3/4"
QTY : 8



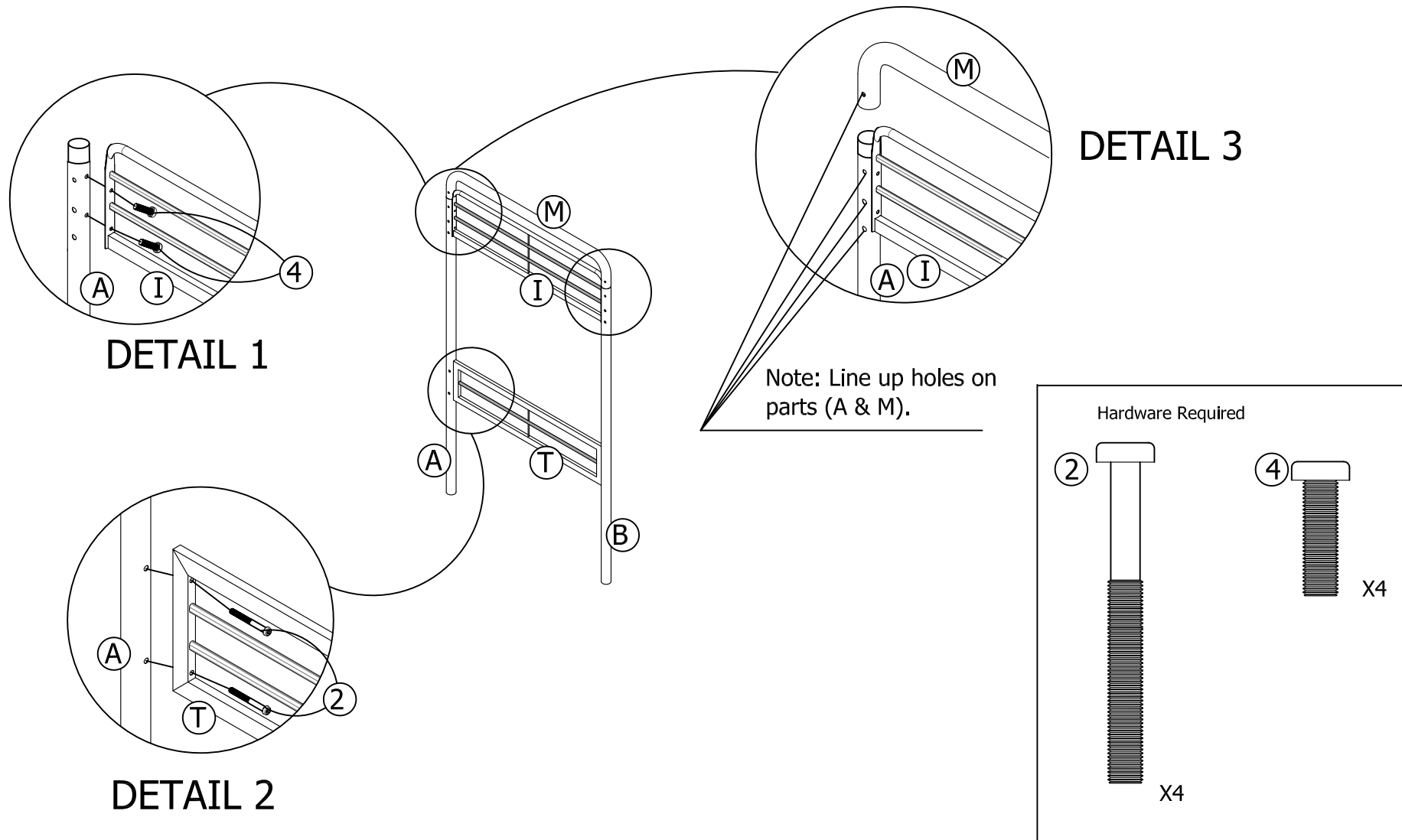
HEX KEY
4mm
QTY: 1

Blister pack number	T3266198-00
---------------------	-------------

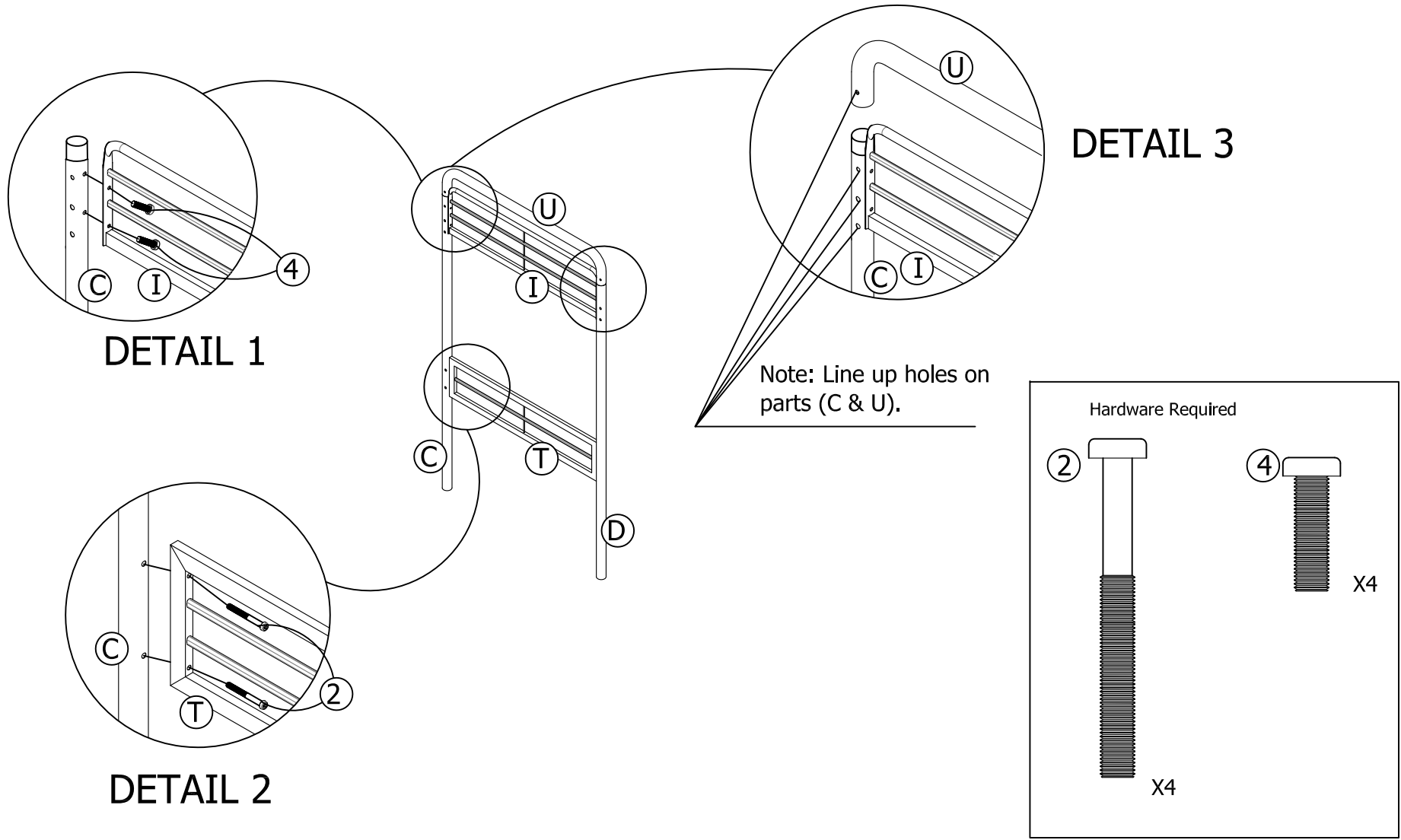
HARDWARE NOTE:

Please do not completely tighten any screws until the entire assembly is complete. Once assembly is complete, please be sure to tighten all hardware.

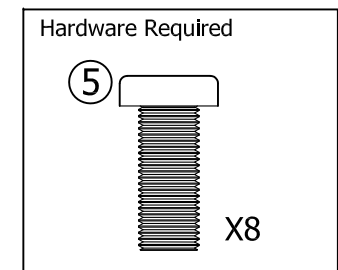
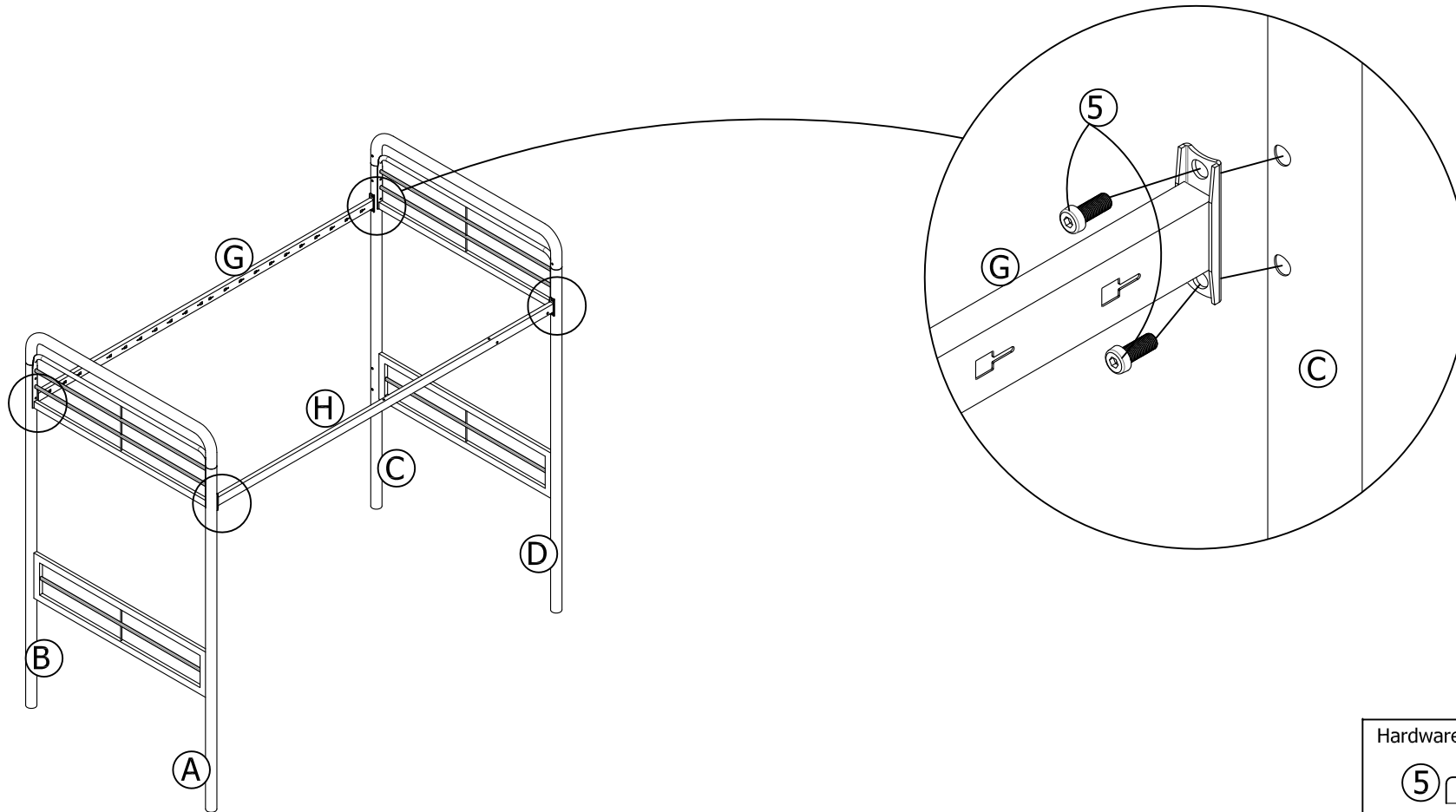
- 1** Attach END GUARD RAIL 1 (I) to LEG POSTS (A & B) with the BOLTS (4) as shown in detail 1
Attach END GUARDRAIL 2 (T) to LEG POSTS (A & B) with BOLTS (2) as shown in detail 2.
Attach POST CONNECTOR 1 (M) to LEG POSTS (A & B) as shown in detail 3.



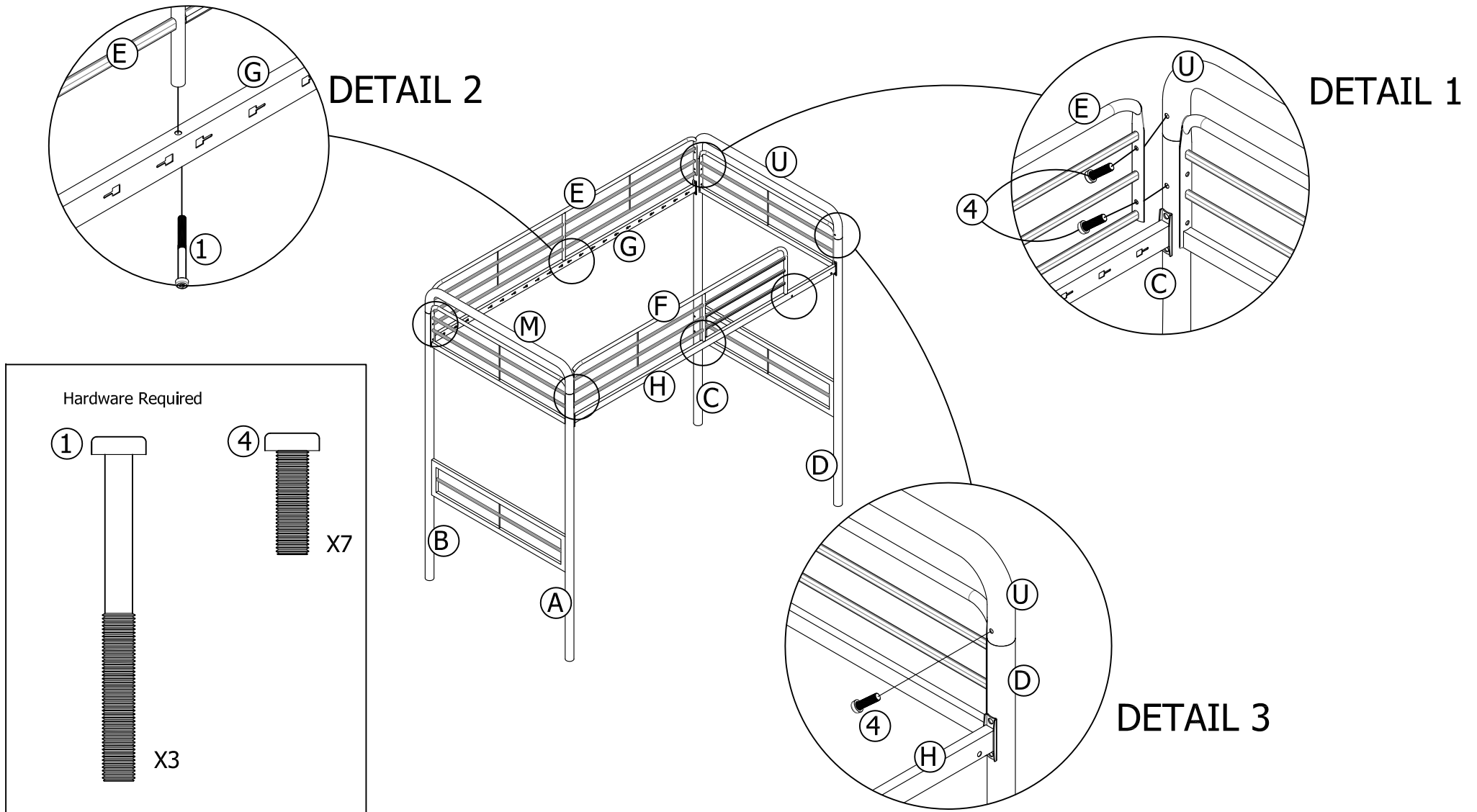
- 2** Attach END GUARD RAIL 1 (I) to LEG POSTS (C & D) with the BOLTS (4) as shown in detail 1
Attach END GUARDRAIL 2 (T) to LEG POSTS (C & D) with BOLTS (2) as shown in detail 2.
Attach POST CONNECTOR 1 (U) to LEG POSTS (C & D) as shown in detail 3.



3 As shown in detail, attach the SIDE RAIL (G & H) to LEG POSTS (A, B, C, D) with BOLTS (5).

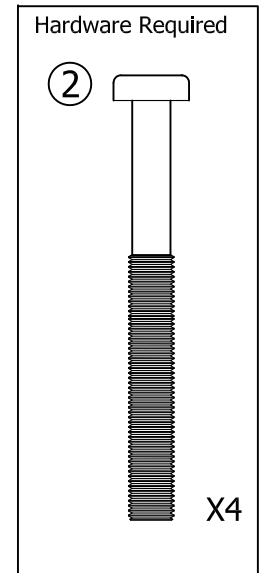
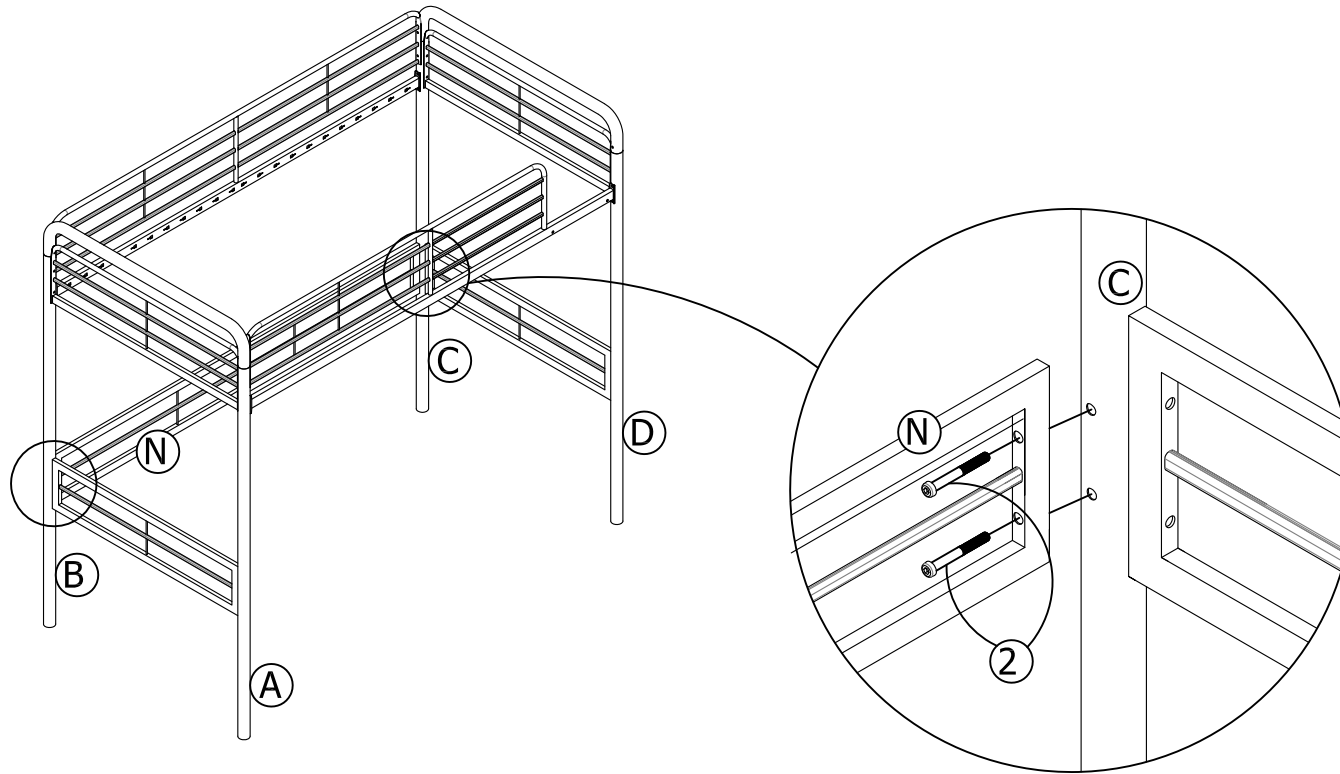


- 4** Attach the GUARD RAILS (E & F) to the LEG POSTS (A, B & C) with the BOLTS (4) as shown in detail (1).
Attach the GUARD RAILS (E & F) to the SIDE RAILS (G & H) with the BOLTS (1) as shown in detail (2).
Fasten POST CONNECTOR 2 (U) with LEG POST (D) using BOLT (4) as shown in detail 3.



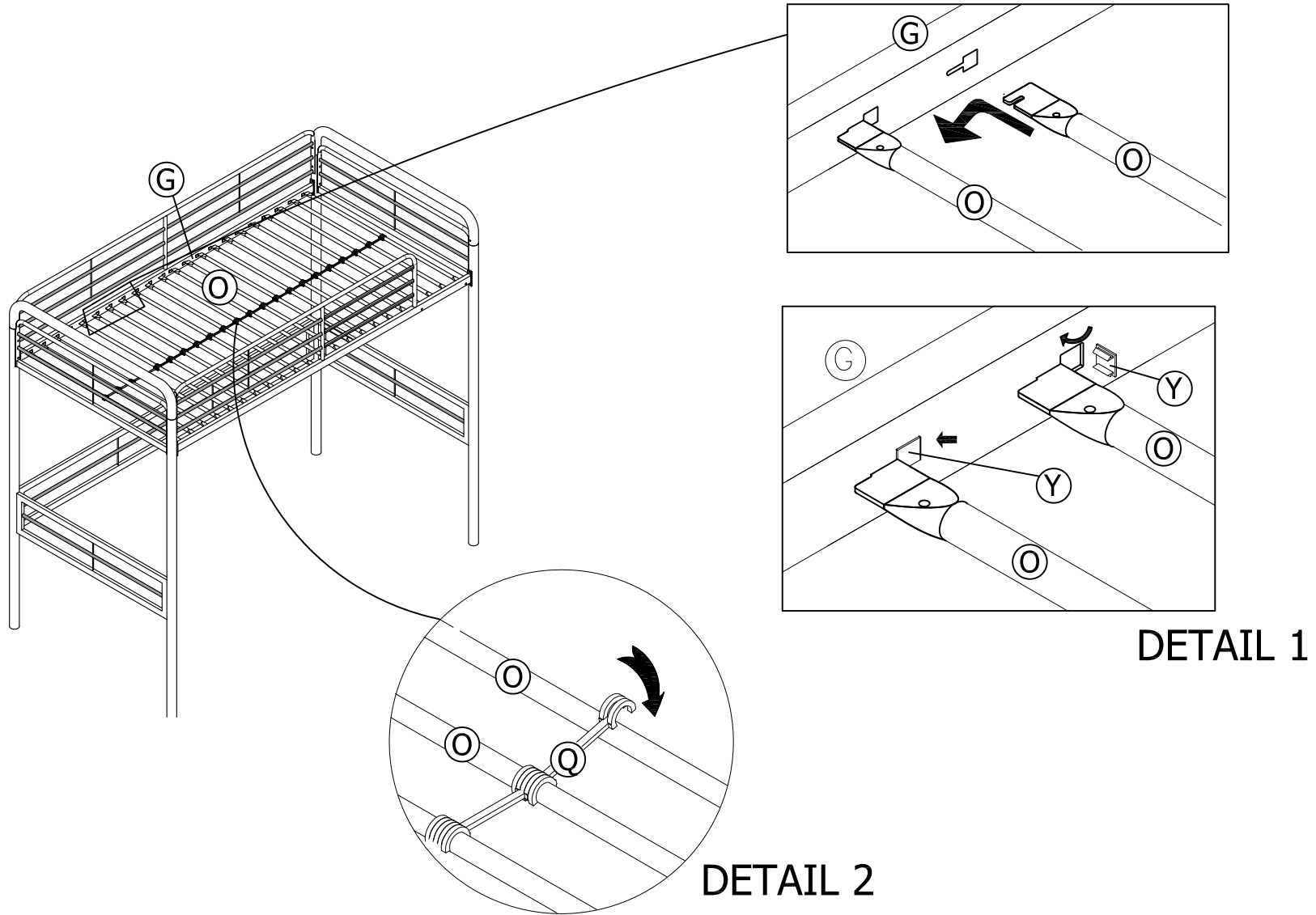
5

Attach the GUARD RAIL 3 (N) to the LEG POSTS (B & C) with the BOLT (2) as shown in detail .



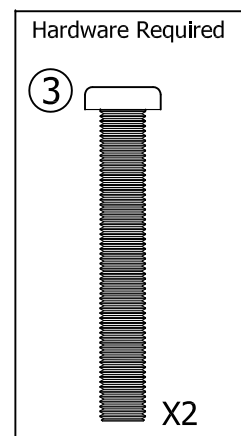
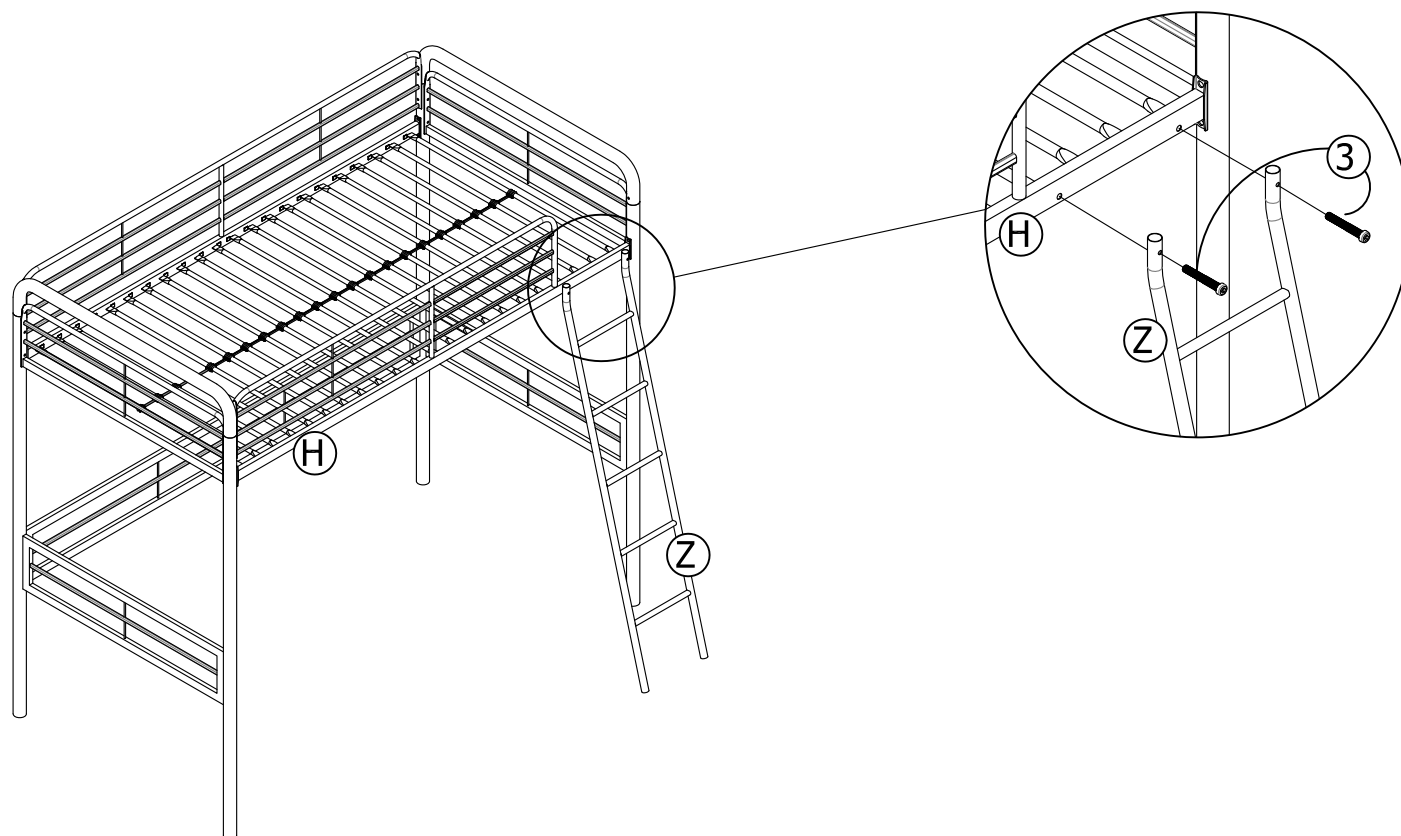
6

Carefully attach the SLATS (O) to the SIDE RAILS (G & H), lock the SLATS (O) into place with PLASTIC PLUGS (Y) as shown in detail (1). Attach the SLAT SPACERS (Q) between SLATS (O) as shown in detail (2).



7

Attach the LADDER (Z) to the LADDER SIDE RAIL (H) with the BOLTS (3), as shown below.



WARNING

- ⦿ Follow the information on the warnings appearing on the upper bunk end structure and on the carton.
- ⦿ Do not remove warning label from bed
- ⦿ The mattress platform is designed to support a mattress without the need for a posture board or boxspring.
- ⦿ Always use the recommended size mattress or mattress support, or both, to help prevent the likelihood of entrapment or falls.
- ⦿ Use only a twin mattress which is 74"-75" long and 37 1/2"-38 1/2" wide.
- ⦿ Ensure thickness of mattress and foundation combined is greater than 4" and that it does not exceed 6".
- ⦿ Surface of mattress must be at least 5" (127mm) below the upper edge of guardrails.
- ⦿ Do not allow children under 6 years of age to use the upper bunk.
- ⦿ Periodically check and ensure that the guardrail, ladder and other components are in their proper position, free from damage, and that all connectors are tight.
- ⦿ Do not allow horseplay on or under the bed and prohibit jumping on the bed.
- ⦿ Always use the ladder for entering and leaving the upper bunk. If the bunk bed will be placed next to the wall, the guardrail that runs the full length of the bed should be placed against the wall to prevent entrapment between the bed and wall.
- ⦿ Prohibit more than one person on upper bunk.
- ⦿ Do not use substitute parts. Contact dhp for replacement parts.
- ⦿ Use of a night light may provide added safety precaution for a child using the upper bunk.
- ⦿ The use of water or sleep flotation mattresses is prohibited.
- ⦿ **Strangulation Hazard-** never attach or hang items to any part of the bunk bed that are not designed for use with the bed; for example, but not limited to, hooks, belts and jump ropes.
- ⦿ **Keep these instructions for future reference.**

3366198

Limites Del Peso: 200 Lbs\ 91 kgs

ALTO NO REGRESE ESTE PRODUCTO A LA TIENDA
Las tiendas no tienen partes.

Si faltan partes o las partes están dañadas llame gratis al servicio al cliente. Con gusto mandamos las partes. Sin cargo alguno.

Nesacita Partes o Asistencia? **1-800-267-1739**

O visite la página internet **www.dhpfurniture.com**

Para servicio mas rápido y confiable por favor tenga este manual listo.

Fecha de la compra ___ / ___ / ___ **Número De Porción** _____

ADVERTENCIA

- **ADVERTENCIA PARA LOS NIÑOS JÓVENES** - Este producto contiene componentes pequeños. Asegúrese por favor de mantenerlos fuera del alcance de niños pequeños. Los niños menores de 6 años, los niños pequeños y los bebés no deben dormir en esta cama por razones de seguridad. Para prevenir lesiones y daño a esta unidad, PROHÍBA el saltar en ella.
- Este producto se diseña para el uso casero y no se piensa para el uso comercial
- # Recomendado de personas que se necesitan para el ensamblado 2 (sin embargo es siempre mejor tener una mano adicional.) El tiempo de ensamble estimado es 1 horas.
- **ESTE MANUAL DE INSTRUCCIÓN CONTIENE INFORMACIÓN IMPORTANTE DE SEGURIDAD. LEA Y GUARDE POR FAVOR PARA FUTURA REFERENCIA.**

PÁGINA 03

A - POSTE 1 - T921790 - CANTIDAD: 1
B - POSTE 2 - T921800 - CANTIDAD: 1
C - POSTE 3 - T921810 - CANTIDAD: 1
D - POSTE 4 - T921820 - CANTIDAD: 1
E - BARANDAL 1 - T921830 - CANTIDAD: 1
F - BARANDAL 2 - T921860 - CANTIDAD: 1
N - BARANDAL 3 - T921870 - CANTIDAD: 1
I - BARANDAL DE EXTREMO 1 - T921840 - CANTIDAD: 2
T - BARANDAL DE EXTREMO 2 - T921850 - CANTIDAD: 2
G- BARANDILLA LATERAL 1 - T911160 - CANTIDAD: 1
H- BARANDILLA LATERAL 2 - T911300 - CANTIDAD: 1

PÁGINA 04

M - BARANDAL 1 - T917230 - CANTIDAD: 1
U - BARANDAL 2 - T917310 - CANTIDAD: 1
Z - ESCALERA - T921890 - CANTIDAD: 1
O - TUBO - T911200 - CANTIDAD: 22
Q - SEPARADORES DE TUBO - T391650 - CANTIDAD: 21
Y - CUBIERTAS DE PLASTICO - T391660 - CANTIDAD: 44
Y1 - CUBIERTA DE EXTREMO - T919500 - CANTIDAD: 4
Z1 - CUBIERTA DE EXTREMO - T919510 - CANTIDAD: 4

Nota: Y1 & Z1 ya han sido preensambladas en A/B/C/D & Z, tambien disponibles como partes de reemplazo.

PÁGINA 05

- 1 - TORNILLO 1/4" X 2 3/8" - CANTIDAD: 3
- 2 - TORNILLO 1/4" X 2 3/16" - CANTIDAD: 12
- 3 - TORNILLO 1/4" X 1 5/8" - CANTIDAD: 2
- 4 - TORNILLO 1/4" X 3/4" - CANTIDAD: 15
- 5 - TORNILLO 5/16" X 3/4" - CANTIDAD: 8
- 6 - Llave HEXAGONAL 4 mm - CANTIDAD: 1

número de paquete	T3266198-00
Favor de no apretar completamente los tornillos hasta que el ensamblaje haya sido completado. Una vez que haya terminado de ensamblar, asegúrese de apretar bien todas las piezas.	

PÁGINA 06

- Una el BARANDAL DE EXTREMO 1 (I) a los POSTES (A & B) con TORNILLOS (4) como se muestra en detalle 1.
- Una el BARANDAL DE EXTREMO 2 (T) a los POSTES (A & B) con TORNILLOS (2) como se muestra en detalle 2.
- Una el BARANDAL CONECTOR 1 (M) a los POSTES (A & B) como se muestra en detalle 3.

Nota: Sostenga y alinie los orificios en partes (A & M).

PÁGINA 07

- Una el BARANDAL DE EXTREMO 1 (I) a los POSTES (C & D) con TORNILLOS (4) como se muestra en detalle 1.
- Una el BARANDAL DE EXTREMO 2 (T) a los POSTES (C & D) con TORNILLOS (2) como se muestra en detalle 2.
- Una el BARANDAL CONECTOR 1 (U) a los POSTES (C & D) como se muestra en detalle 3.

PÁGINA 08

Como se muestra en el detalle, una el BARANDAL LATERAL (G & H) a los POSTES (A, B, C & D) con TORNILLOS (5).

PÁGINA 09

- Una los BARANDALES (E & F) a los POSTES (A, B & C) con TORNILLOS (4) como se muestra en detalle 1.
- Una los BARANDALES (E & F) a los POSTES (G & H) con TORNILLOS (1) como se muestra en detalle 2.
- Apriete el BARANDAL CONECTOR 2 (U) al POSTE (D) como se muestra en detalle 3.

PÁGINA 10

Una el BARANDAL (N) a los POSTES (B & C) con TORNILLOS (2) como se muestra en el detalle.

PÁGINA 11

Una cuidadosamente los tubos (O) a las BARANDILLAS LATERALES (G & H) y ajuste los TUBOS en su lugar utilizando los TAPONES DE PLASTICO (Y) como se muestra en detalle 1. Coloque los SEPARADORES (Q) entre los TUBOS (O) como se muestra en detalle 2.

PÁGINA 11

Coloque la ESCALERA (Z) en la abertura en la BARANDILLA (H) con TORNILLOS (3) como se muestra a continuación.

ADVERTENCIA

- Ⓞ DE ADVERTENCIA QUE APARECE EN LA PARTE SUPERIOR (EXTREMO) DE LA LITERA Y TAMBIÉN EN LA CAJA.
- Ⓞ NO REMUEVA LA ETIQUETA DE ADVERTENCIA DE LA CAMA.
- Ⓞ LA PLATAFORMA DE COLCHÓN ESTÁ DISEÑADA PARA SOPORTAR UN COLCHÓN SIN LA NECESIDAD DE UN TABLERO DE POSTURA O DE UN BOXSPRING.
- Ⓞ UTILICE SOLAMENTE UN COLCHÓN INDIVIDUAL QUE SEA 74"-75" DE LARGO Y 37 1/2 - 38 1/2" DE ANCHO EN LA CAMA SUPERIOR.
- Ⓞ ASEGÚRESE QUE EL GROSOR DEL COLCHÓN Y LA FUNDACIÓN COMBINADOS SEA MAYOR DE 4" Y QUE NO EXCEDA DE 6".
- Ⓞ NO PERMITA QUE NIÑOS MENORES DE 6 AÑOS DE EDAD UTILICEN LA CAMA SUPERIOR.
- Ⓞ COMPRUEBE Y ASEGÚRESE PERIÓDICAMENTE DE QUE LA BARANDILLA, LA ESCALERA Y OTROS COMPONENTES ESTÉN EN POSICIÓN APROPIADA, LIBRE DE DAÑO, Y DE QUE TODOS LOS CONECTADORES ESTÉN APRETADOS.
- Ⓞ PIEZAS DE REEMPLAZO, INCLUYENDO BARANDALES DE PROTECCIÓN ADICIONALES, PUEDEN SER ADQUIRIDAS EN CUALQUIERA DE NUESTROS DISTRIBUIDORES DHP.
- Ⓞ NO PERMITA JUGAR EN O DEBAJO DE LA CAMA Y PROHÍBA SALTAR SOBRE ELLA.
- Ⓞ UTILICE SIEMPRE LA ESCALERA PARA SUBIR Y BAJAR DE LA CAMA SUPERIOR.
- Ⓞ PROHÍBA A MÁS DE UNA PERSONA UTILIZAR LA CAMA SUPERIOR.
- Ⓞ NO UTILICE PIEZAS SUSTITUTAS. ENTRE EN CONTACTO CON DHP PARA OBTENER PIEZAS DE REEMPLAZO.
- Ⓞ EL USO DE UNA LUZ DE NOCHE PUEDE PROPORCIONAR UNA MEDIDA DE SEGURIDAD AGREGADA PARA UN NIÑO QUE UTILICE LA CAMA SUPERIOR.
- Ⓞ UTILICE SIEMPRE LAS BARANDILLAS EN AMBOS LADOS DE LA CAMA SUPERIOR. SI LA LITERA ES COLOCADA CONTRA LA PARED, LA BARANDILLA DE TAMAÑO COMPLETO DEBE DE ESTAR COLOCADA CONTRA LA PARED PARA PREVENIR QUEDAR ATRAPADO ENTRE LA CAMA Y LA PARED.
- Ⓞ SE PROHÍBE EL USO DE COLCHONES DE AGUA O DE FLOTACIÓN DEL SUEÑO.
- Ⓞ **PELIGRO DE ESTRANGULACIÓN:** NUNCA ATE O CUELQUE ARTÍCULOS EN NINGUNA PARTE DE LA LITERA QUE NO HAYAN SIDO DISEÑADOS PARA EL USO CON LA CAMA; POR EJEMPLO PERO NO LIMITADO A: GANCHOS, CORREAS Y CUERDAS DE SALTAR.
- Ⓞ GUARDE ESTAS INSTRUCCIONES PARA REFERENCIA FUTURA.

DHP le agradece por su compra.

Visite www.dhpfurniture.com para ver la garantía limitada válida en E.U. y Canadá.

LEER ANTES DE COMENZAR A ENSAMBLAR

- Lea cada paso cuidadosamente antes de empezar. Es muy importante que cada paso de este manual sea realizado en el orden indicado. De lo contrario, puede tener dificultades con el ensamblaje.
- Asegúrese que todas las piezas estén incluidas. La mayoría de las piezas están marcadas en el lado no terminado.
- Trabaje en una área espaciosa, de preferencia en una alfombra cerca del lugar donde la unidad será usada.
- No use herramientas eléctricas para ensamblar este mueble. Dichas herramientas pueden perforar o dañar las piezas.

CONSEJOS ÚTILES

- Si necesita ayuda llame al número gratuito proporcionado.
- Mueva su nuevo mobiliario cuidadosamente, se recomienda que dos personas ayuden a levantarlo y transportarlo.
- Nunca empuje, arrastre o jale su mobiliario (especialmente sobre la alfombra).
- Su mobiliario de DHP puede desmontarse y puede volverse a montar para cualquier mudanza.
- Piezas adicionales están disponibles a una tarifa nominal.

Información de Garantía

DHP garantiza que este producto está libre de defectos materiales y de mano de obra aceptando corregir cualquier defecto. Esta garantía es válida por un año a partir de la fecha de compra original de este artículo. Esta garantía está limitada a la reparación o reemplazo de piezas defectuosas, mas no a la mano de obra incurrida en el ensamblaje de este artículo.

Esta garantía no se aplica a ningún producto que haya sido ensamblado incorrectamente, sujeto a uso inadecuado, abuso o que haya sido alterado o reparado en cualquier forma. La responsabilidad por daños y perjuicios consecuentes están excluidos en esta garantía hasta donde la Ley lo permita. Esta garantía le da derechos legales específicos y usted puede también tener otros recursos que varíen de estado a estado.

Para obtener el servicio de garantía, el consumidor debe presentar el recibo original de compra del artículo en cuestión. Los componentes reparados o reemplazados son garantizados solamente hasta el final del periodo original de garantía. Los componentes defectuosos serán reparados o reemplazados sin cargo alguno y sujetos a los términos y condiciones descritos arriba.

Si necesita ayuda con el ensamblaje o identificación des piezas; o si requiere solicitar piezas o simplemente información sobre el producto, comuníquese con nosotros:



Llame al:

1-800-267-1739

Lunes - Viernes
8:00 am - 5:00 pm
(Hora Central)



FAX:

1-636-745-1005

Disponible 24 horas al día, 7 días a la semana



Visite nuestro sitio Web:

www.dhpfurniture.com



Escribanos al:

DHP
410E, First Street South,
Wright City,
MO 63390, USA
Attention: Consumer Service.

3266198

Limites de poids: 200 Lbs / 91Kgs

ATTENTION NE PAS RETOURNER LE PRODUIT EN MAGASIN
Les magasins ne stockent pas de pièces de rechange.

Si une pièce est manquante ou endommagée, vous pouvez appeler notre service à la clientèle au numéro sans frais. Nous vous expédierons les pièces de rechange GRATUITEMENT.

Besoin de pièces ou d'aide? Appelez au **1-800-267-1739**
ou accédez à notre site web **www.dhpfurniture.com**
Pour un service rapide et fiable, ayez svp votre guide d'assemblage en main

Date d'achat ___ / ___ / ___ **Numéro de commande** _____

AVERTISSEMENT :

- AVERTISSEMENT POUR LES JEUNES ENFANTS - Ce produit contient de petites pièces. S'il vous plaît s'assurer qu'elles sont tenues à l'écart des jeunes enfants. Les enfants de moins de 6 ans, les petits nourrissons et les bébés ne doivent pas dormir sur ce lit superposé pour des raisons de sécurité. Pour éviter les blessures et les dommages à cet appareil, il est interdit de sauter sur le lit.
- Ce produit est conçu pour un usage domestique et n'est pas destiné à des fins commerciales.
- Nombre recommandé de personnes nécessaires pour l'assemblage est 2 (mais il est toujours préférable d'avoir un coup de main.) Temps de montage estimé est de 1 heures.
- Ce mode d'emploi contient des informations **importantes** CONSIGNES DE SÉCURITÉ. S'IL VOUS PLAÎT LIRE ET CONSERVER POUR CONSULTATION.

PAGE 03

A - POTEAU DE JAMBE 1 - T921790 - QTÉ: 1
B - POTEAU DE JAMBE 2 - T921800 - QTÉ: 1
C - POTEAU DE JAMBE 3 - T921810 - QTÉ: 1
D - POTEAU DE JAMBE 4 - T921820 - QTÉ: 1
E - Garde-corps 1 - T921830 - QTÉ: 1
F - Garde-corps 2 - T921860 - QTÉ: 1
N - Garde-corps 3 - T921870 - QTÉ: 1
I - Fin Garde-corps 1 - T921840 - QTÉ: 2
T - Fin Garde-corps 2 - T921850 - QTÉ: 2
G - RAIL LATÉRAL 1 - T911160 - QTÉ: 1
H - RAIL LATÉRAL 2 - T911300 - QTÉ: 1

PAGE 04

M - POST RAIL 1 - T917230 - QTÉ: 1
U - POST RAIL 2 - T917310 - QTÉ: 1
Z - ÉCHELLE - T921890 - QTÉ: 1
O - LAMELLE - T911200 - QTÉ: 22
Q - ENTRETOISE LATTE - T391650 - QTY: 21
Y - BOUCHON EN PLASTIQUE - T391660 - QTÉ: 44
Y1 - capuchon d'extrémité - T919500 - QTÉ: 4
Z1 - capuchon d'extrémité - T919510 - QTÉ: 4
NOTE : LES PARTIES "Y1" & "Z1" ONT ÉTÉ PRÉMONTÉES SUR "A/B/C/D" & "Z",
ELLES SONT DISPONIBLES POUR RECHANGER.

PAGE 05

- 1) BOULON 1/4" X 2 3/8" - QTÉ: 3
- 2) BOULON 1/4" X 2 3/16" - QTÉ: 12
- 3) BOULON 1/4" X 1 5/8" - QTÉ: 2
- 4) BOULON 1/4" X 3/4" - QTÉ: 15
- 5) BOULON 5/16" X 3/4" - QTÉ: 8
- 6) CLÉ HEXAGONAL 4 mm - QTÉ: 1

Nombre d'emballage blister	T3266198-00
NOTE DE VISSERIE: Veuillez ne pas serrer complètement aucune vis jusqu'à ce que l'assemblage entier soit complet. Une fois que l'assemblage est complet, veuillez être sûr de serrer toutes les vis.	

PAGE 06

Fixez Fin Garde-corps 1 (I) à des POTEAU DE JAMBE (A & B) avec les vis (4), comme indiqué en détail 1
Fixez Fin Garde-corps 2 (T) à des POTEAU DE JAMBE (A & B) avec des boulons (2) comme indiqué dans le détail 2.
Fixez POST RAIL 1 (M) à des POTEAU DE JAMBE (A & B), comme indiqué en détail 3.

PAGE 06

Fixez Fin Garde-corps 1 (I) à des POTEAU DE JAMBE (C & D) avec les vis (4), comme indiqué en détail 1
Fixez Fin Garde-corps 2 (T) à des POTEAU DE JAMBE (C & D) avec des boulons (2) comme indiqué dans le détail 2.
Fixez POST RAIL 2 (U) à des POTEAU DE JAMBE (C & D), comme indiqué en détail 3.

PAGE 07

Comme le montre en détail, fixez le RAIL LATÉRAL (G & H) à des POTEAU DE JAMBE (A, B, C, D) avec des boulons (5).

PAGE 08

Fixer le Garde-corps (E & F) pour les POTEAU DE JAMBE (A, B et C) avec les boulons (4), comme indiqué en détail (1).
Fixer le Garde-corps (E & F) sur les RAIL LATÉRAL (G & H) avec les boulons (1) comme indiqué en détail (2).
Fixer POST connecteur 2 (U) y POTEAU DE JAMBE (D) avec les boulons (4) comme indiqué en détail 3.

PAGE 09

Fixez le Garde-corps 3 (N) aux POTEAU DE JAMBE (B & C) avec la boulons (2), comme indiqué en détail.

PAGE 10

Comme le montre en détail 1 , attacher soigneusement les lattes (O) pour RAIL LATÉRAL (G), verrouiller les lattes (O) en place avec bouchons en plastique (Y).Fixez les entretoises SLAT (Q) entre les lattes (O), comme le montre en détail 2.

PAGE 11

Fixez l'échelle (Z) à la RAIL LATÉRAL (H) avec les vis (3), comme indiqué en détail.

AVERTISSEMENT

- ⊙ Suivez les informations sur les avertissements inscrits sur la structure en tête de couchette supérieure et sur la boîte.
- ⊙ Ne retirez pas l'étiquette d'avertissement du lit
- ⊙ La plate-forme matelas est conçu pour supporter un matelas sans avoir besoin d'un sommier.
- ⊙ Toujours utiliser la taille recommandée du support du matelas ou le matelas, ou les deux, pour aider à prévenir le risque de coincement ou de chute.
- ⊙ Utilisez uniquement un matelas complet est de 74" -75" de long et de 53 1/2 "-54 1/2" de large.
- ⊙ S'assurer que l'épaisseur du matelas et sommier combiné est supérieur à 4 "et qu'il ne dépasse pas 6" pour le lit du haut.
- ⊙ Surface r du matelas doit être d'au moins 5 "(127mm) au-dessous du bord supérieur du garde-corps.
- ⊙ Ne laissez pas les enfants de moins de 6 ans d'utiliser la couchette supérieure.
- ⊙ Vérifier et s'assurer périodiquement que les composants du garde-corps, échelles et d'autres sont dans la bonne position, sans dommage, et que tous les connecteurs sont bien serrés.
- ⊙ Ne pas autoriser le Chahutage et jouer à faire du cheval sur les structure du lit.
- ⊙ Toujours utiliser l'échelle pour monter et descendre du lit supérieur. Si le lit est placé à côté du mur, la barrière de sécurité sur toute la longueur du lit devrait être placé contre le mur pour éviter la prise entre le lit et le mur.
- ⊙ Interdire plus d'une personne sur le lit supérieur.
- ⊙ Ne pas utiliser de pièces de rechange d'une autre compagnie que DHP, Contactez-DHP pour les pièces de rechange.
- ⊙ Utilisez un éclairage de nuit peut fournir ajoutés mesure de sécurité pour un enfant en utilisant la couchette supérieure.
- ⊙ L'utilisation de matelas d'eau ou de sommeil est interdite.
- ⊙ **Strangulation dangereux** - jamais fixer ou accrocher des articles à n'importe quelle partie du lit superposé qui ne sont pas conçus pour être utilisés avec le lit, par exemple, mais sans s'y limiter, des crochets, courroies et cordes à sauter.
- ⊙ **Conservez ces instructions pour référence ultérieure.**

DHP vous remercie pour votre achat.

Visitez www.dhpfurniture.com pour voir la garantie limitée, valide aux Etats-Unis et au Canada.

AVANT DE COMMENCER L'ASSEMBLAGE

- Lire attentivement chaque étape avant de débiter. Il est très important que chaque étape de montage soit exécutée dans le bon ordre pour éviter des difficultés lors de l'assemblage.
- Assurez-vous que toutes les pièces sont incluses. La plupart des pièces sont étiquetées ou estampées sur le côté non fini.
- Travaillez dans un endroit spacieux, préférablement à proximité de l'endroit où le meuble sera utilisé.
- Ne pas utiliser d'outils électriques pour assembler votre mobilier. Les outils électriques risquent d'endommager les pièces.

LES CONSEILS UTILES

- Si vous avez besoin d'aide, appelez notre service à la clientèle sans frais.
- Déplacez votre nouveau mobilier avec soin, nous recommandons deux personnes pour soulever et transporter le mobilier vers son nouvel emplacement.
- Ne jamais pousser, traîner, ou tirer votre mobilier (surtout sur les tapis).
- Votre mobilier DHP peut être démonté et ré-assemblé pour faciliter les déménagements.
- Les pièces supplémentaires sont disponibles à un prix nominal.

Informations sur la garantie

DHP garantit que ce produit est exempt de tout vice de matériau et de fabrication et s'engage à remédier à un tel défaut. Cette garantie couvre un an à compter de la date d'achat originale. Cela se limite uniquement à la réparation ou au remplacement des pièces défectueuses. Aucun travail de montage n'est inclus.

Cette garantie ne s'applique pas au produit qui a été mal assemblé, soumis à des abus ou qui ont été modifié ou réparé de n'importe quelle sorte. Cette garantie vous confère des droits spécifiques légaux et vous avez peut-être d'autres droits qui varient d'une situation à l'autre.

Pour obtenir le service sous garantie, l'acheteur doit présenter la facture originale. Les composants réparés ou remplacés sont garantis jusqu'à la fin de la période de garantie initiale uniquement. Les composants défectueux seront réparés ou remplacés sans frais, sous réserve des conditions décrites ci-dessus.

Besoin d'aide pour assembler, identifier des pièces, s'informer sur le produit, ou pour commander des pièces, contactez-nous :



Appelez-nous à:

1-800-267-1739

Lundi - Vendredi
8:00 am - 5:00 pm
(Heure centrale)



FAX:

1-636-745-1005

Disponible 24h / 24h, 7jrs / 7jrs



Visitez notre siteweb:

www.dhpfurniture.com



Écrivez à:

DHP
410E, First Street South,
Wright City,
MO 63390, USA
Attention: Consumer Service.