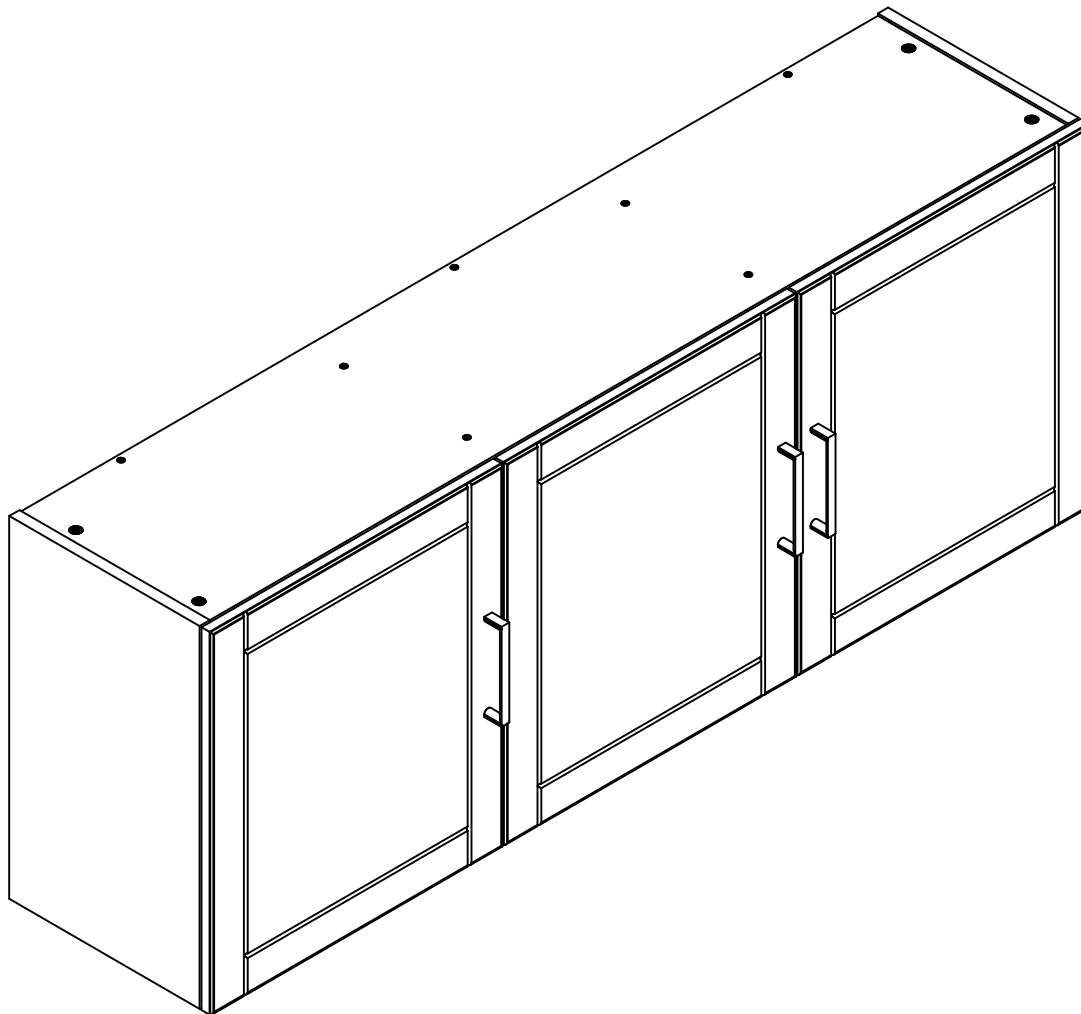


7924414COM 54" WALL CABINET

system
build 

Date of Purchase ___ / ___ / ___
Lot Number:

B347924414COM0



THIS INSTRUCTION BOOKLET CONTAINS **IMPORTANT** SAFETY INFORMATION. PLEASE READ AND KEEP FOR FUTURE REFERENCE.

Do Not Return This Product!

Contact our customer service team for help first.

Call: 1-866-452-4081 (toll free)

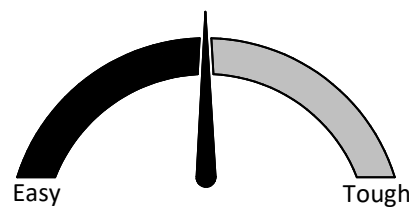
Monday-Friday 9am - 5pm CST

Visit: www.systembuild.com



WARNING

- Unit can tip over causing severe injury or death.
- Anchor unit to stud in wall (if instructed to).
- Do Not allow children to climb on unit.
- Put heavy items on lower shelves or drawers.

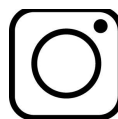


Easy

Tough

Assembly Difficulty Meter

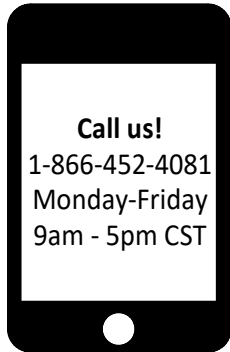
For the latest information on SystemBuild products
follow us at Ameriwood Home



Contact Us!

Do NOT return this product!

Contact our friendly customer service team first for help.



Visit systembuild.com to view the limited warranty valid in the U.S. and Canada.

Assembly Tips

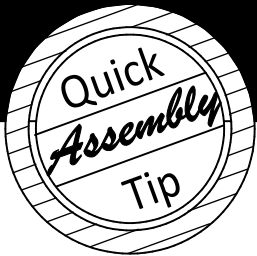


Helpful Hints

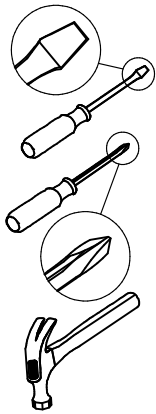
PEOPLE NEEDED FOR ASSEMBLY: **1-2**
ESTIMATED ASSEMBLY TIME: **2 HOURS**

- Open your item in the area you plan to keep it to avoid excessive heavy lifting.
- Identify, sort and count the parts before attempting assembly.
- Compression dowels are lightly tapped in with a hammer.
- Slides are labeled with a **R** (right) and **L** (left) for proper placement.
- Make sure to always face the point on the top of the Cam Lock towards the outer edge.
- Use all the nails provided for the back panel and spread them out equally.
- Back panel must be used to make sure your unit is sturdy.
- Do NOT use harsh chemicals or abrasive cleaners on this item.
- Never push, pull, or drag your furniture.





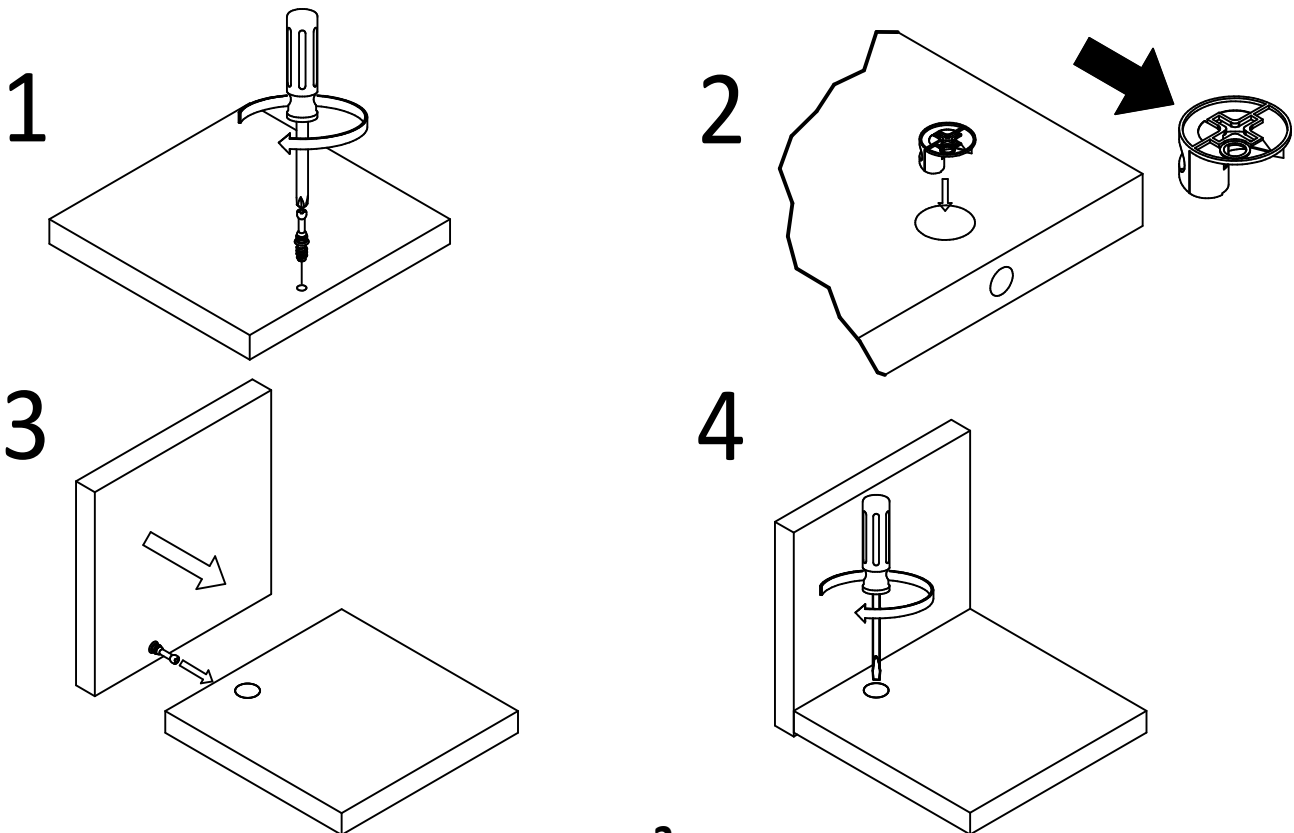
Before You Start



- ✓ Read through each step carefully and follow the proper order
- ✓ Separate and count all your parts and hardware
- ✓ Give yourself enough room for the assembly process
- ✓ Have the following tools: Flat Head Screwdriver, #2 Phillips Head Screwdriver and Hammer
- ✓ Caution: If using a power drill or power screwdriver for screwing, please be aware to slow down and stop when screw is tight. Failure to do so may result in stripping the screw.

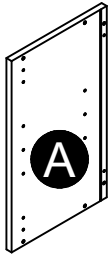
Cam Lock Fastening System

This Cam Lock Fastening System will be used throughout the assembly process.

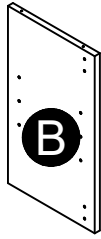


Board Identification

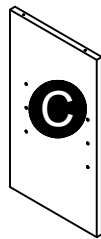
Not actual size



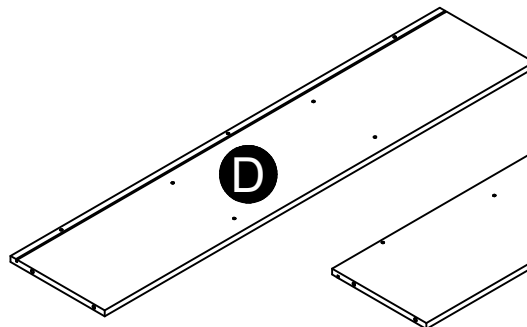
2 end panels
37365056012



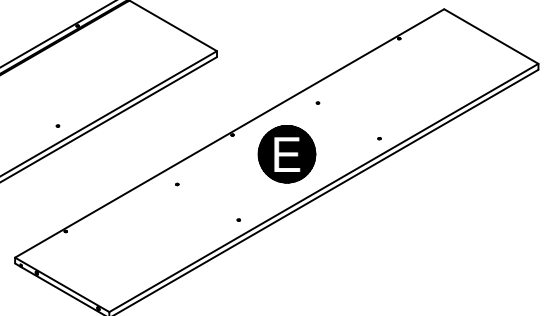
left partition
37365056020



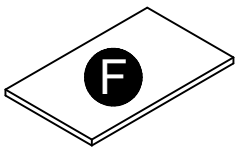
right partition
37365056030



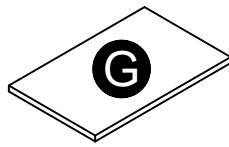
top
37365056041



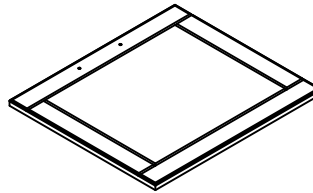
bottom
37365056051



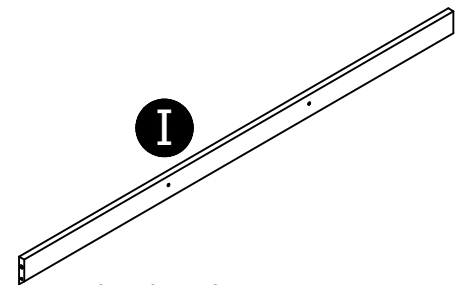
2 adjustable shelves
37366056060



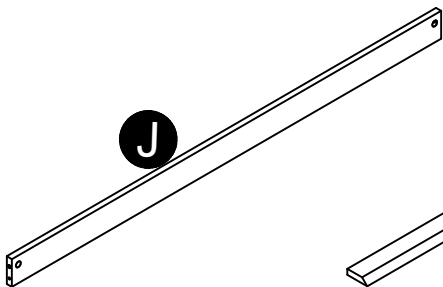
center adjustable shelf
37365056070



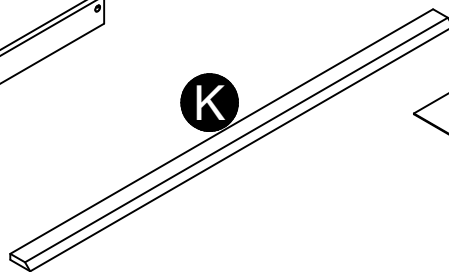
3 doors
37924414080



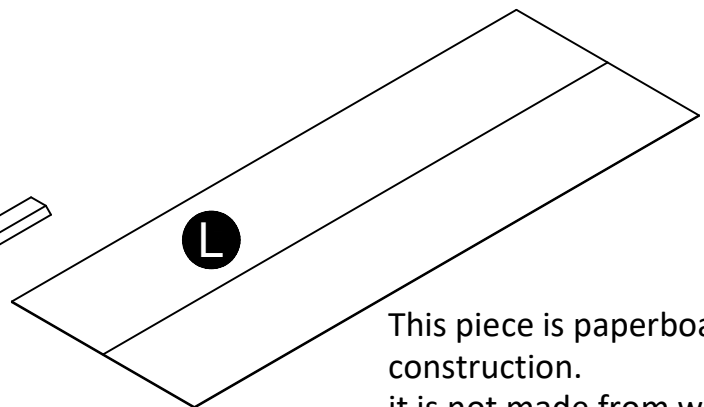
back rail
37365000090



bottom support rail
37365000101



wall hanger
37365000110



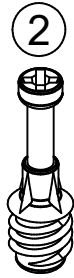
back panel
K73655600

This piece is paperboard construction. it is not made from wood, but is required for the assembly of your unit.

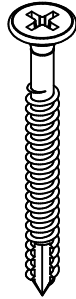
Part List



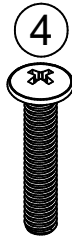
(x12)
#A22620
cam lock



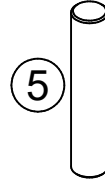
(x12)
#A22610
cam bolt



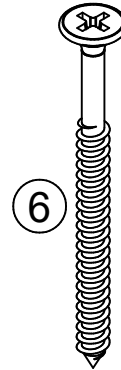
(x16)
#A13430
1-3/4"
flat head



(x6)
#A17400
machine
screw



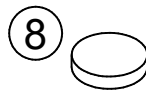
(x4)
#A21500
steel pin



(x4)
#A13800
2-1/4" screw

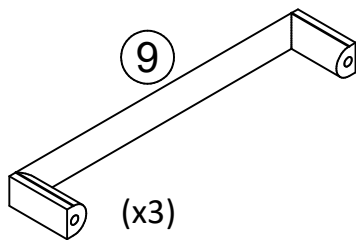


(x12)
#A80250
shelf
support

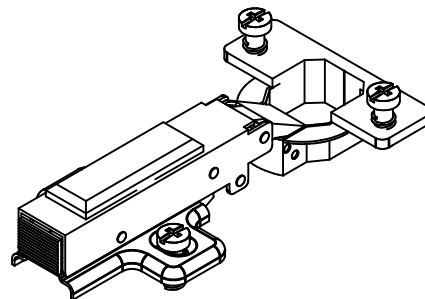


(x6)
#A89210
rubber bumper

Not Actual Size

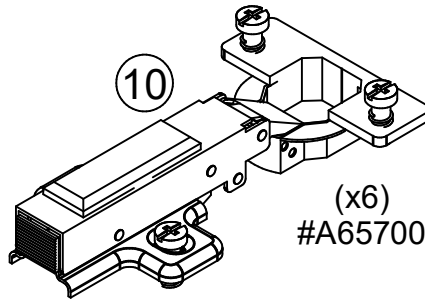
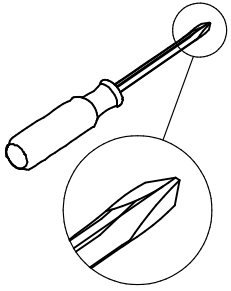


(x3)
#A50395
pull



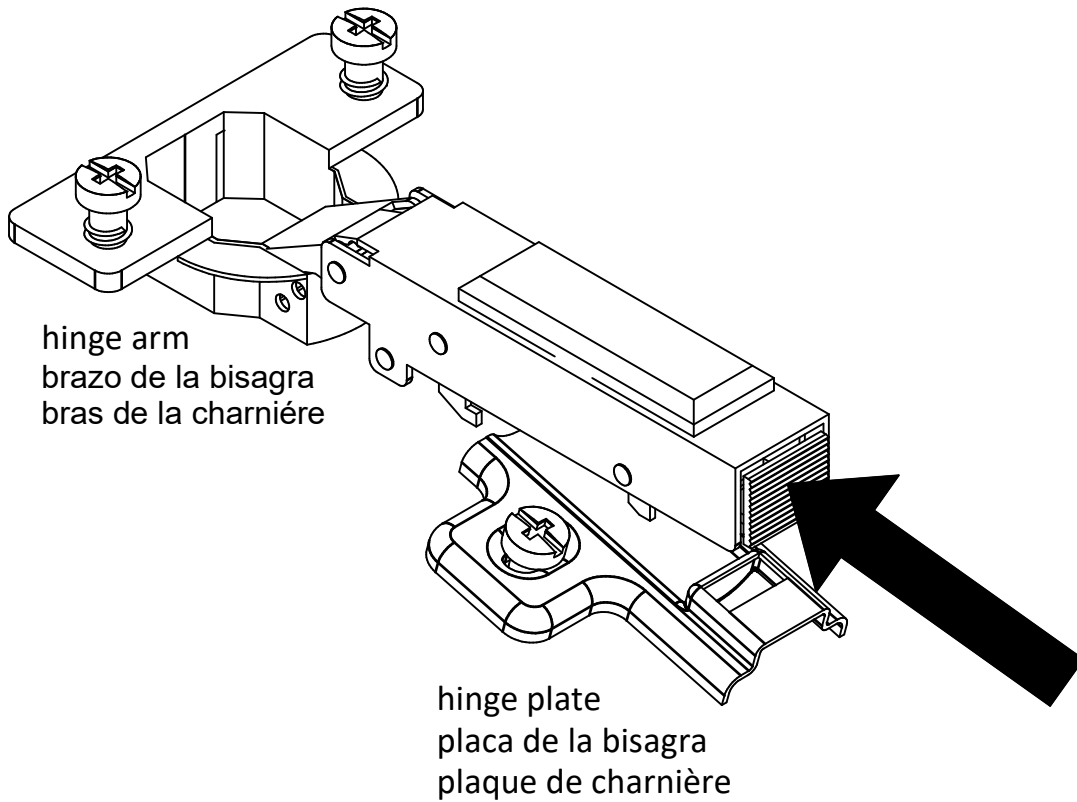
(x6)
#A65700
hinge

STEP 1



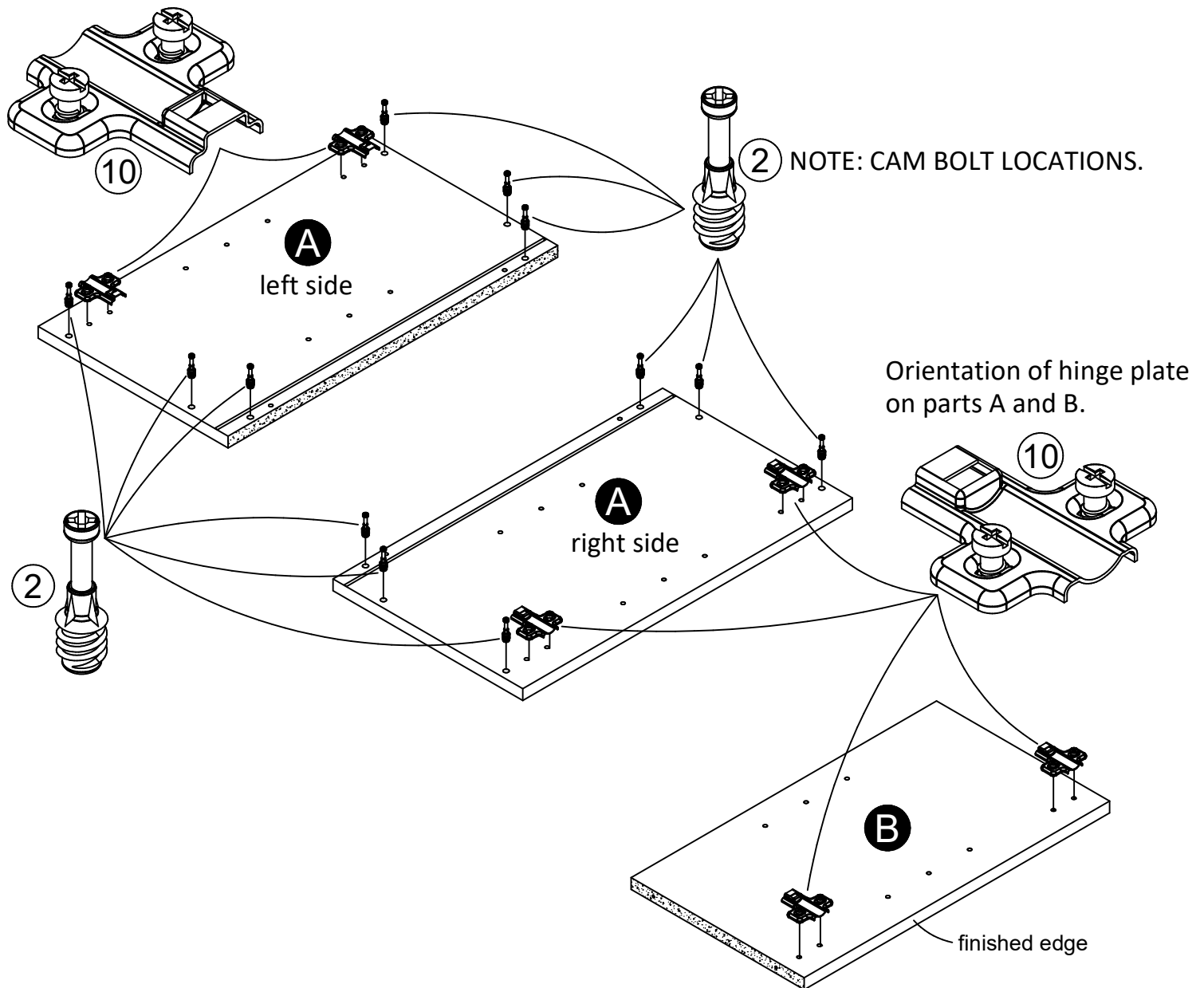
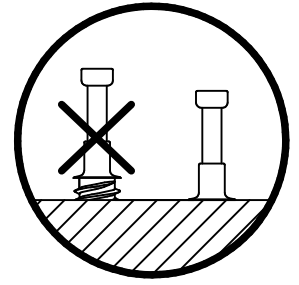
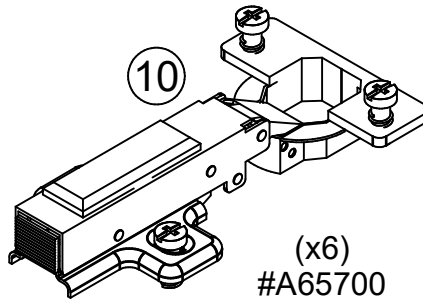
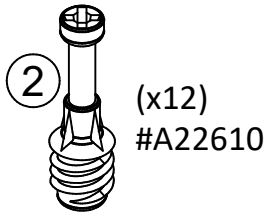
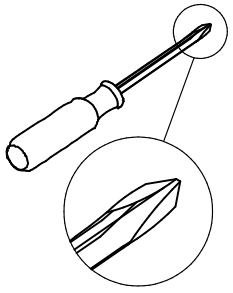
Separate hinges by depressing end of hinge and removing the hinge plate from the hinge arm.

Press to release hinge plate.
Presione para lanzar la placa de la bisagra.
Pressez pour dégager la plaque de charnière

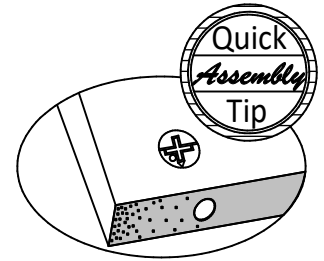
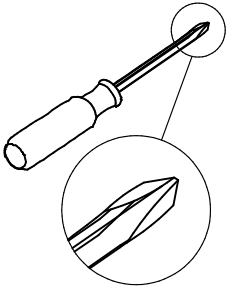


* raw edges are shaded

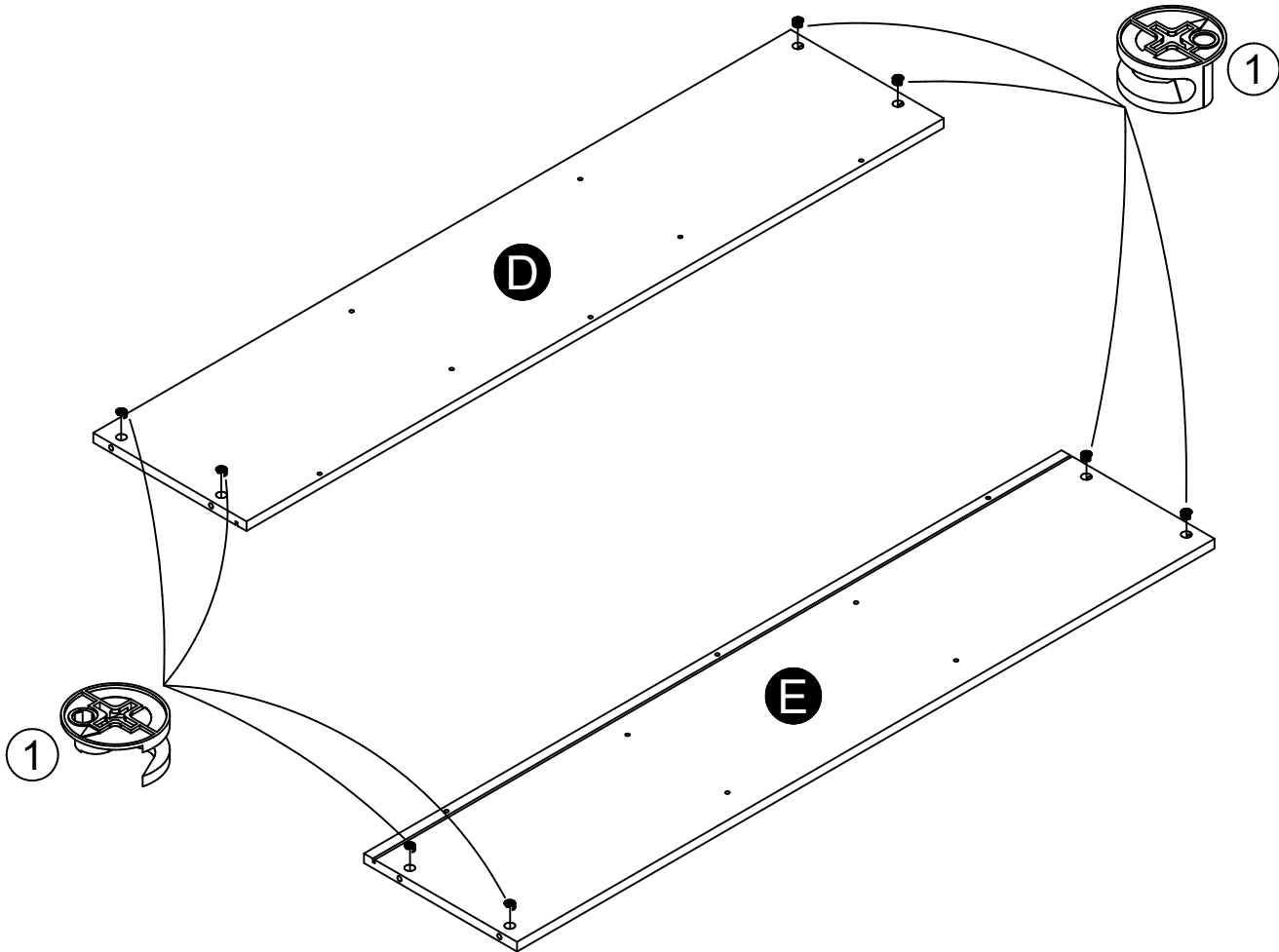
STEP 2



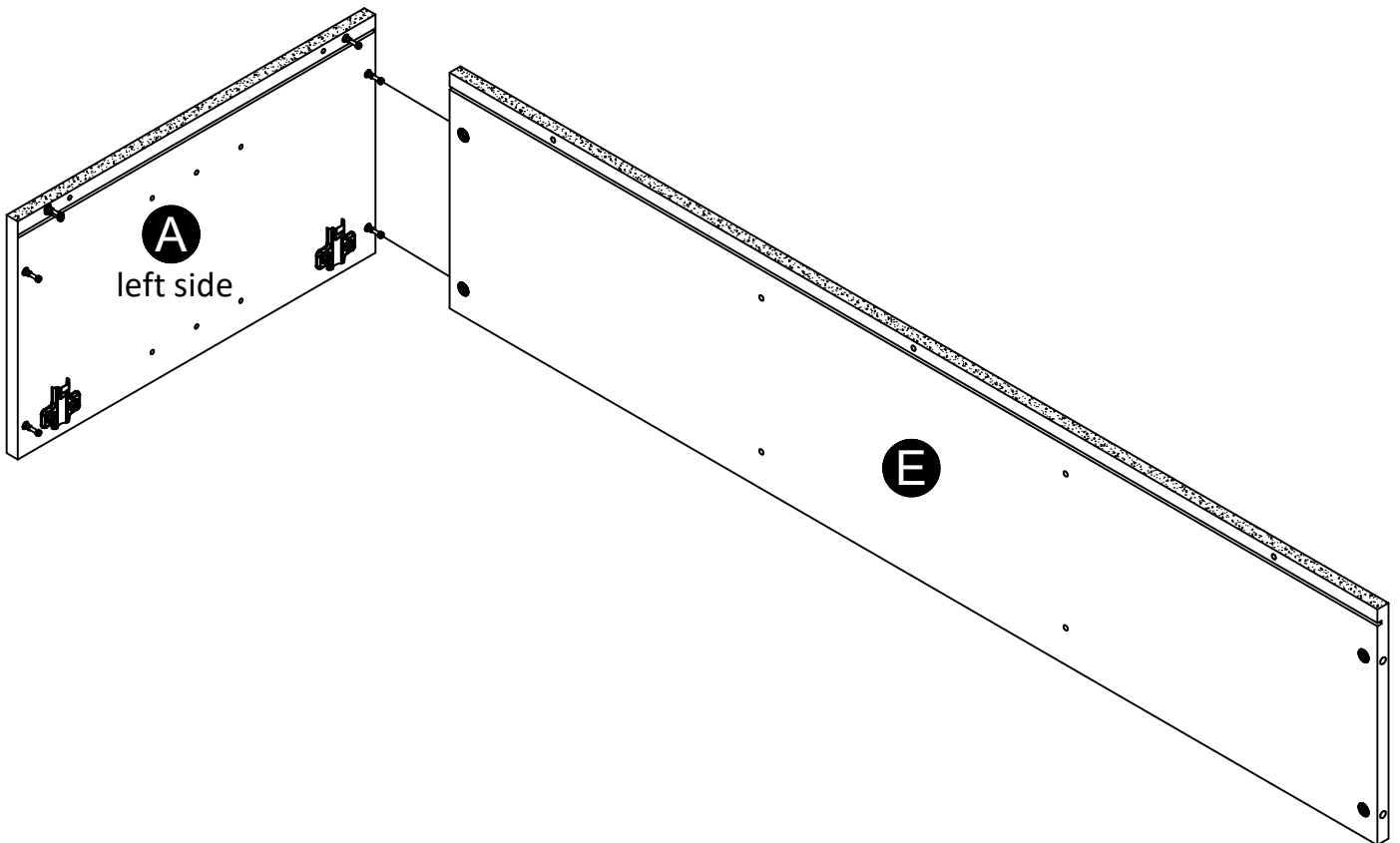
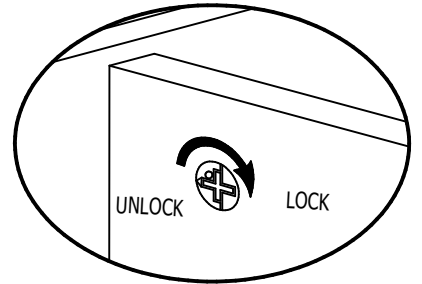
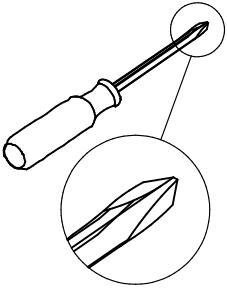
STEP 3



Proper orientation of CAM LOCK

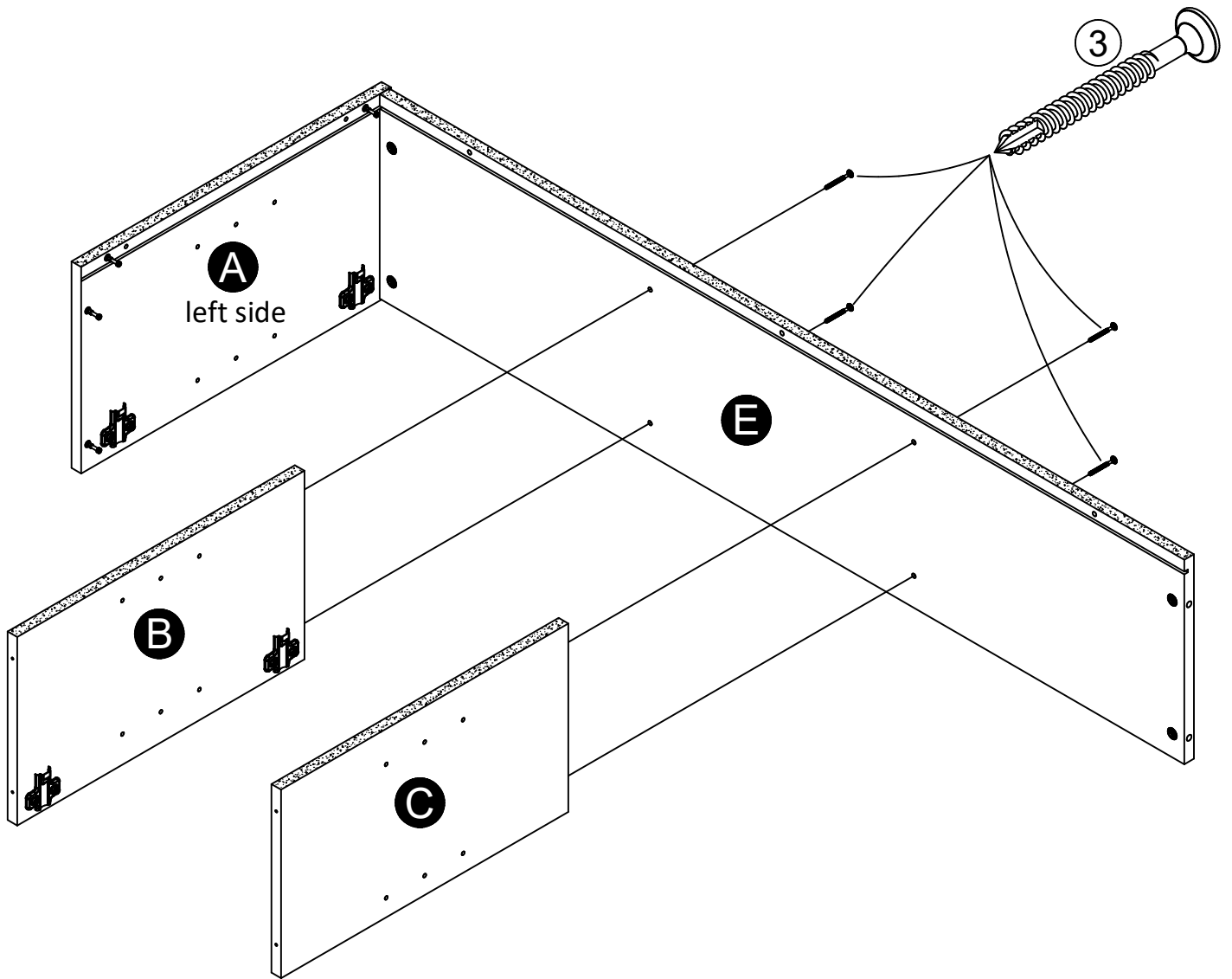
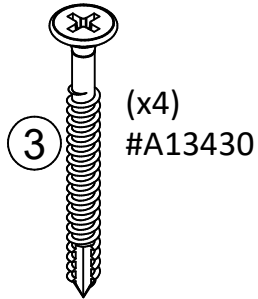
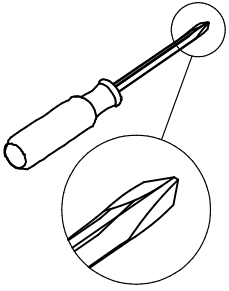


STEP 5

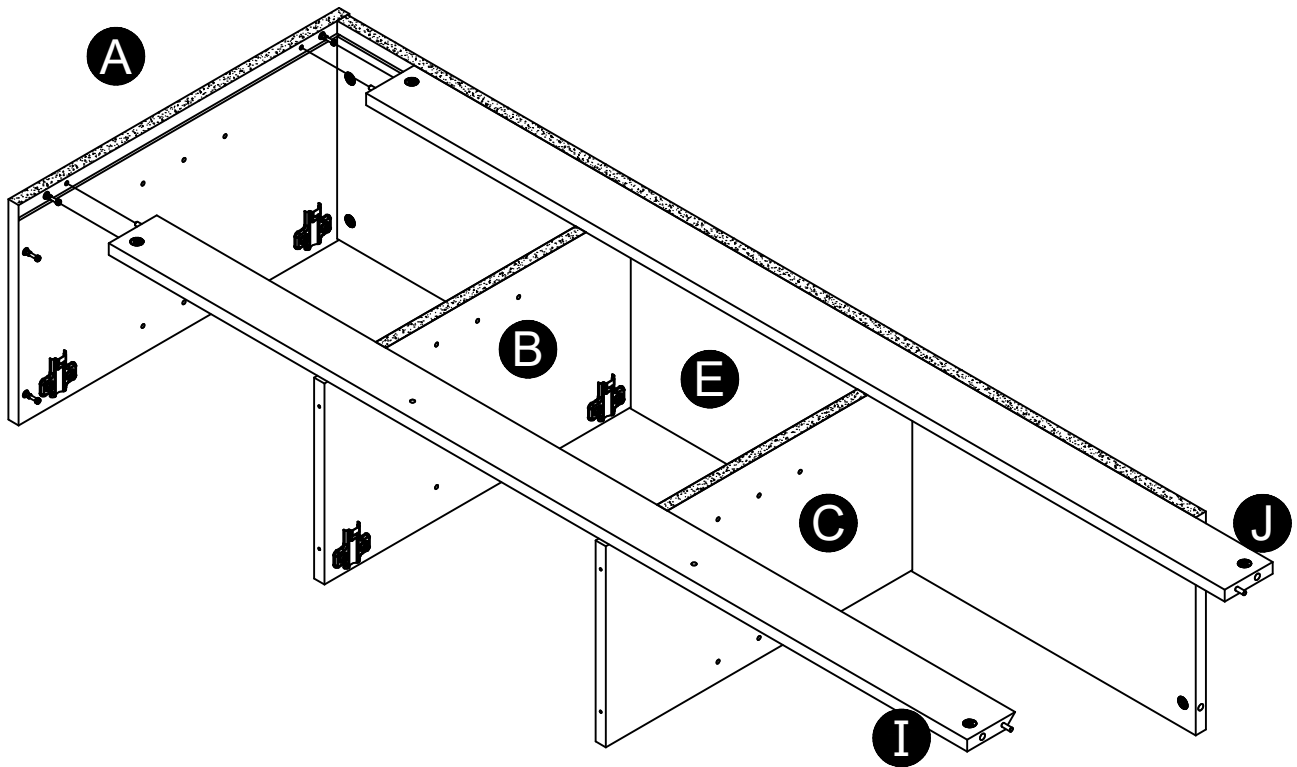
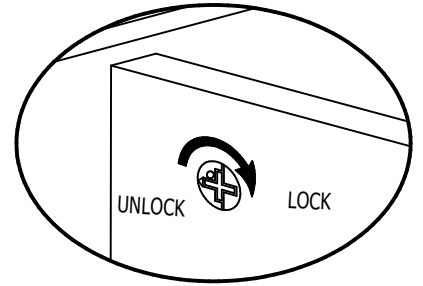
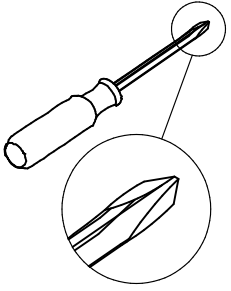


* raw edges are shaded

STEP 6

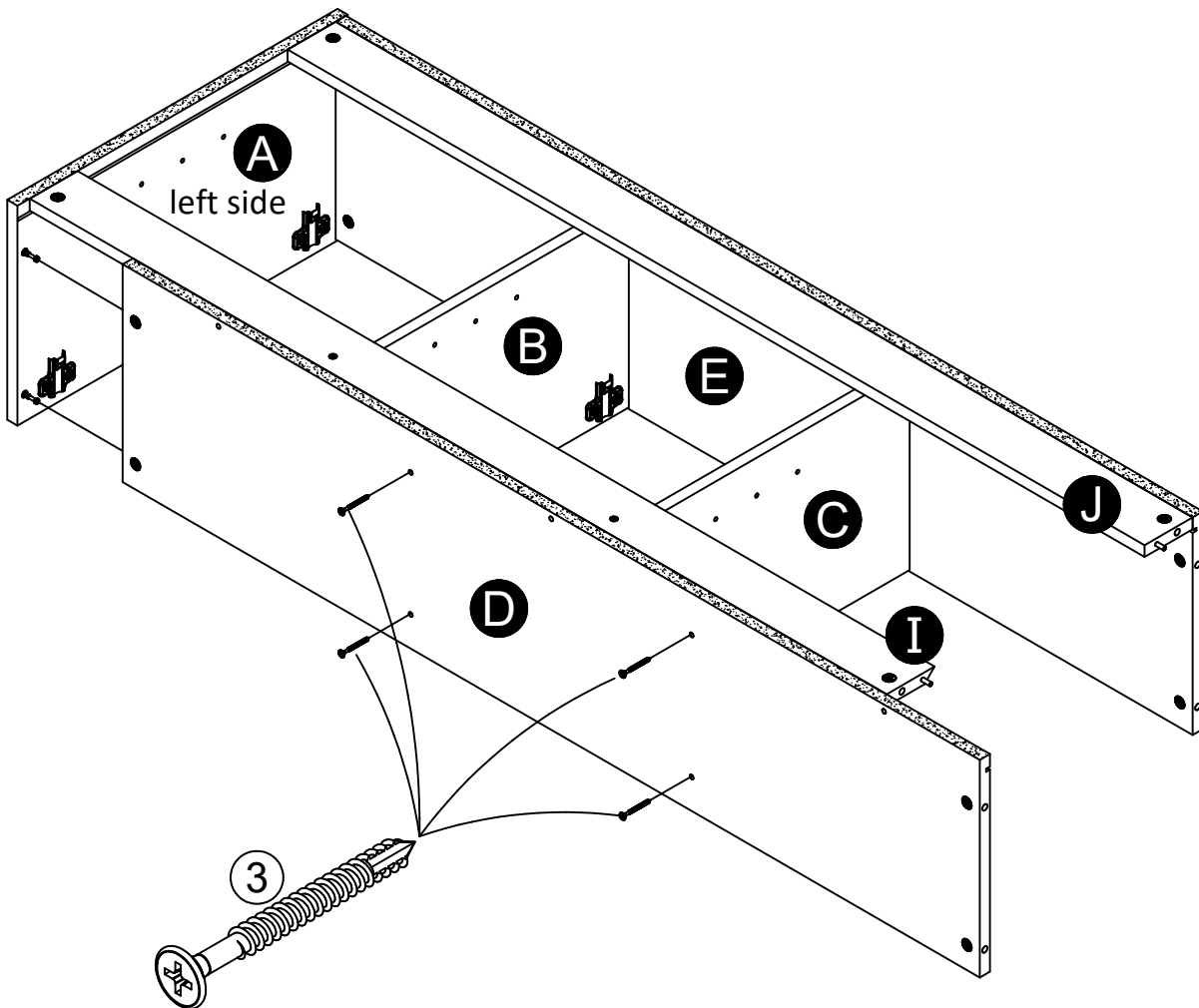
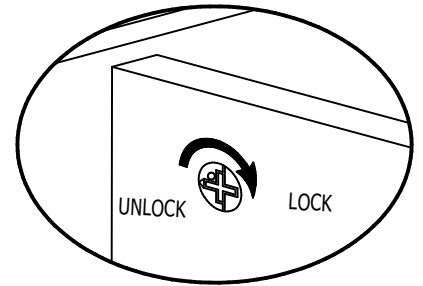
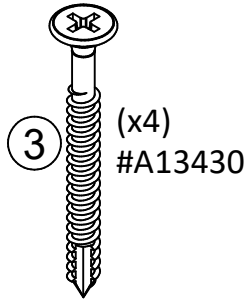
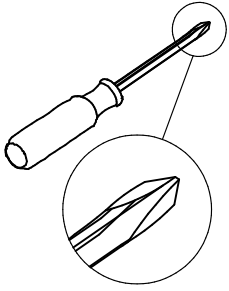


STEP 7

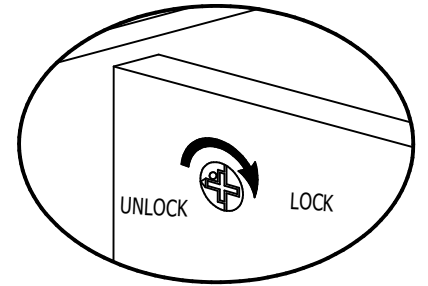
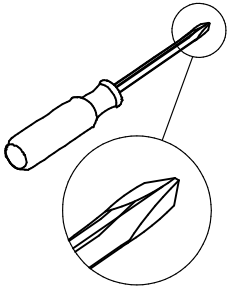


* raw edges are shaded

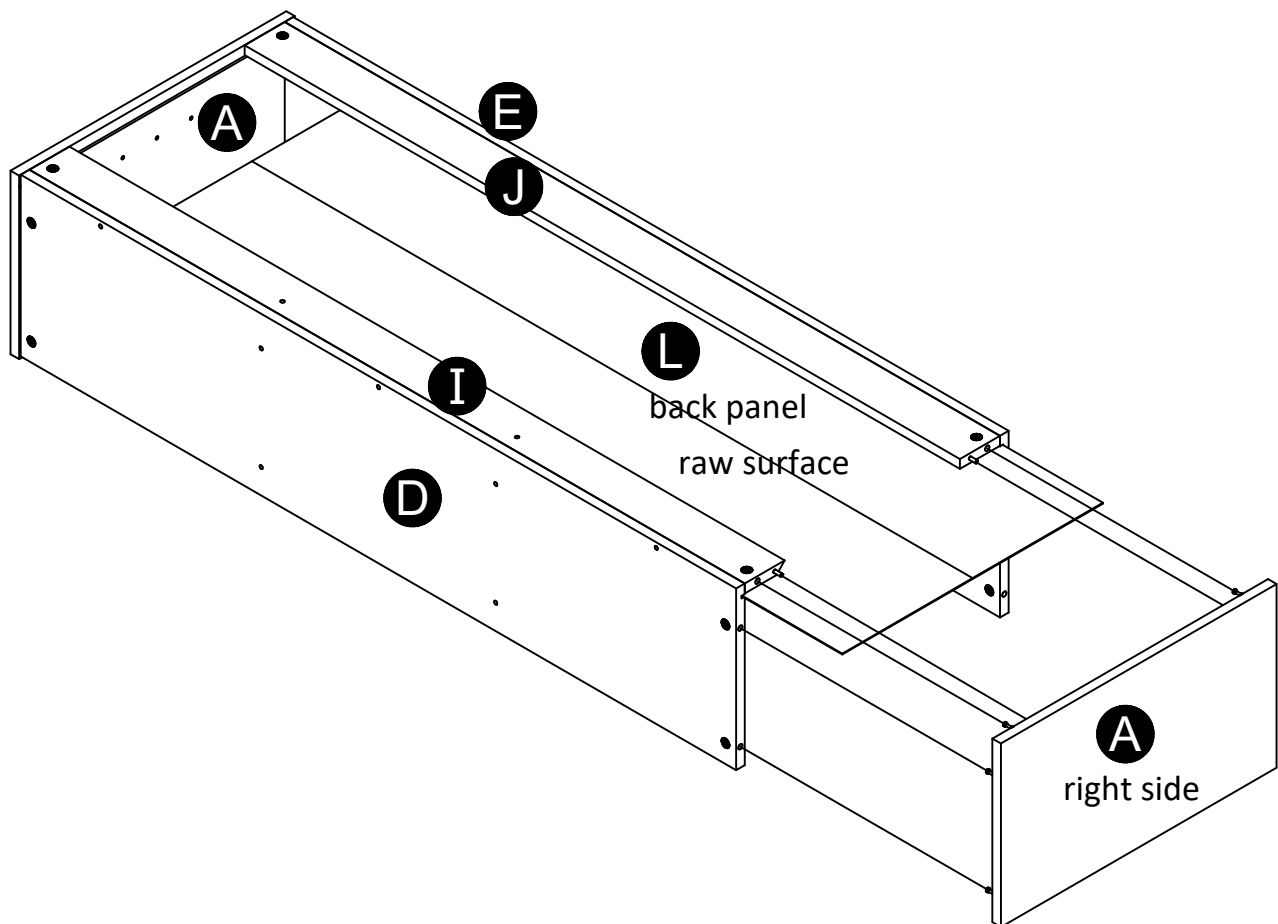
STEP 8



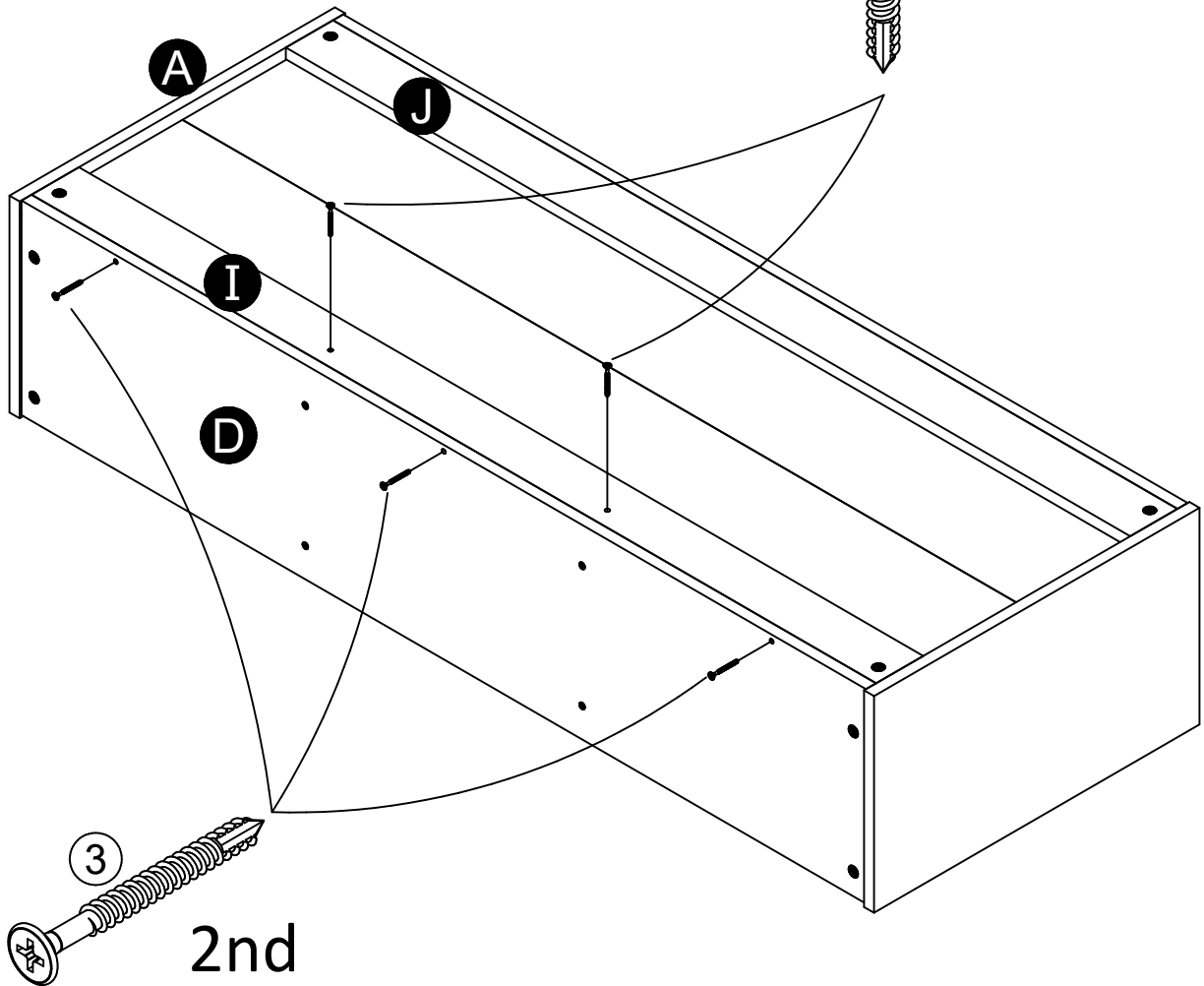
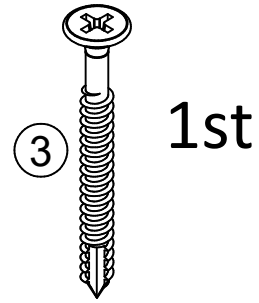
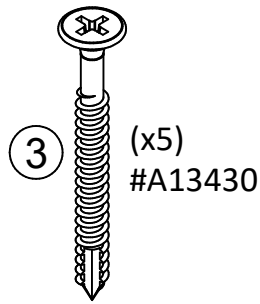
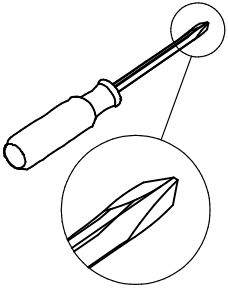
STEP 9



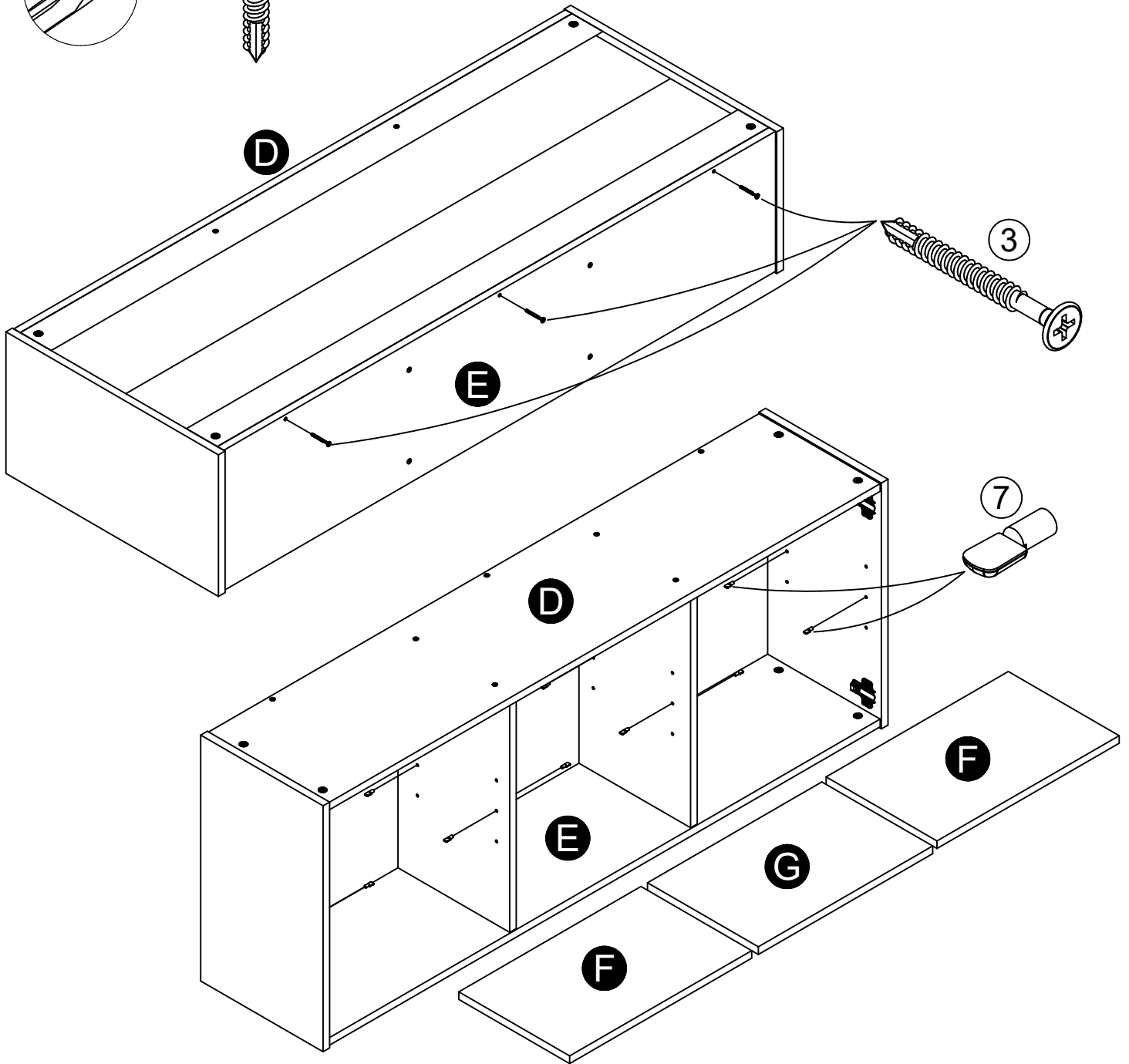
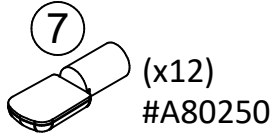
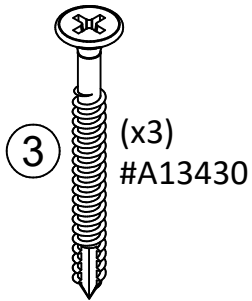
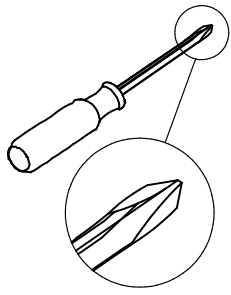
Be sure the back panel inserts into the grooves.



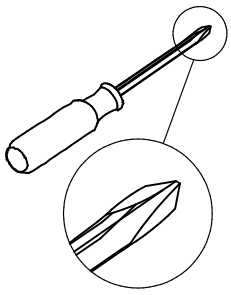
STEP 10



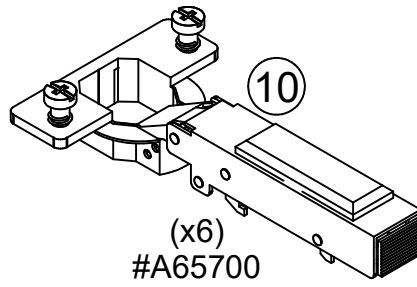
STEP 11



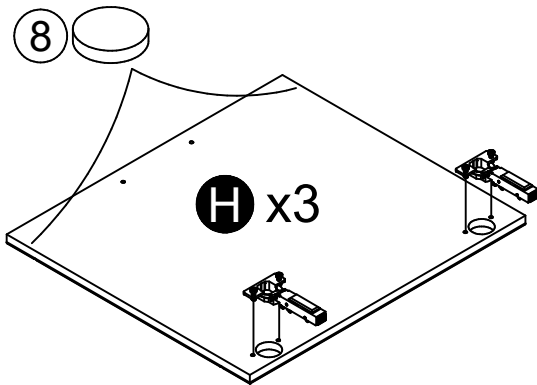
STEP 12



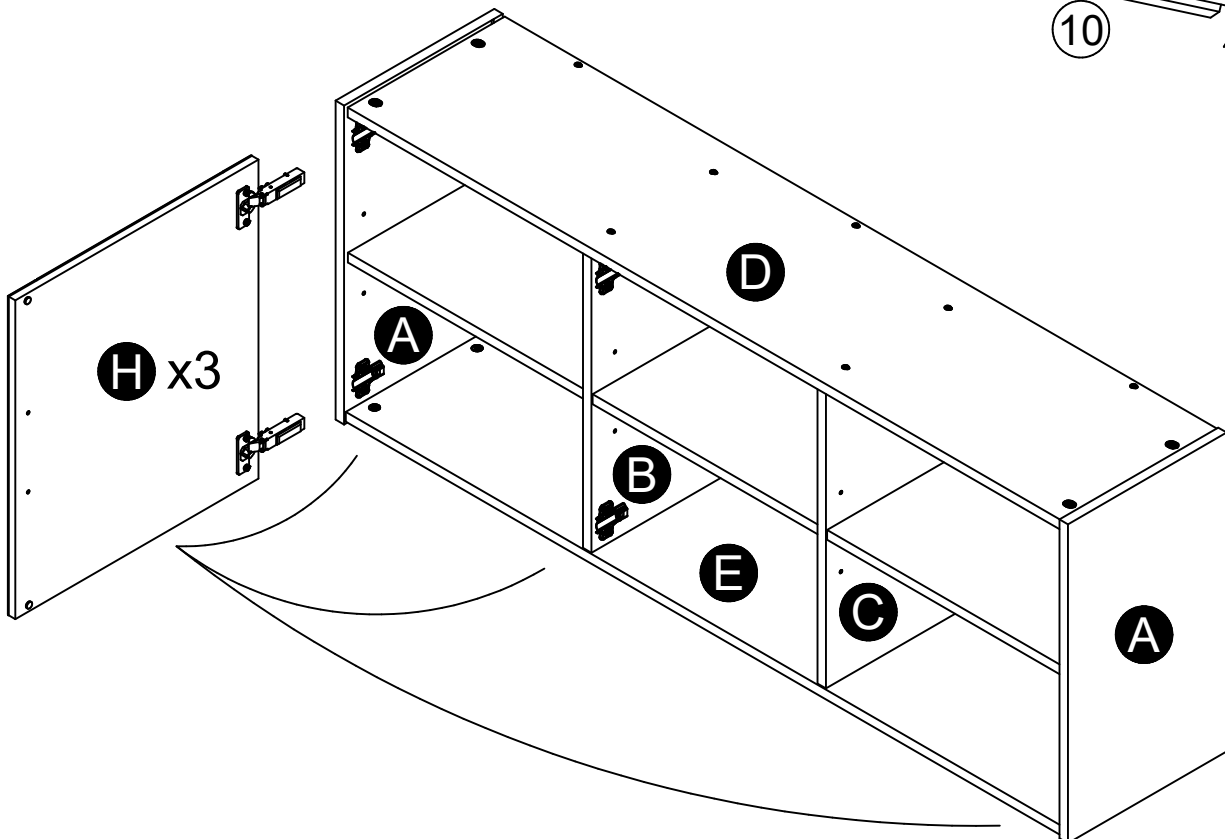
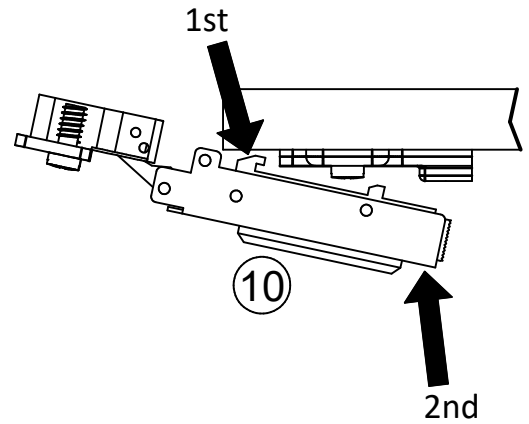
8
(x6)
#A89210



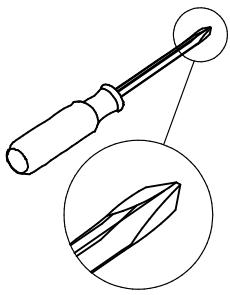
(x6)
#A65700



- 1) Position hinges onto hinge plates.
- 2) Be sure the front hooks catch the hinge plates first.
- 3) Press hinges against hinge plates until they snap together.

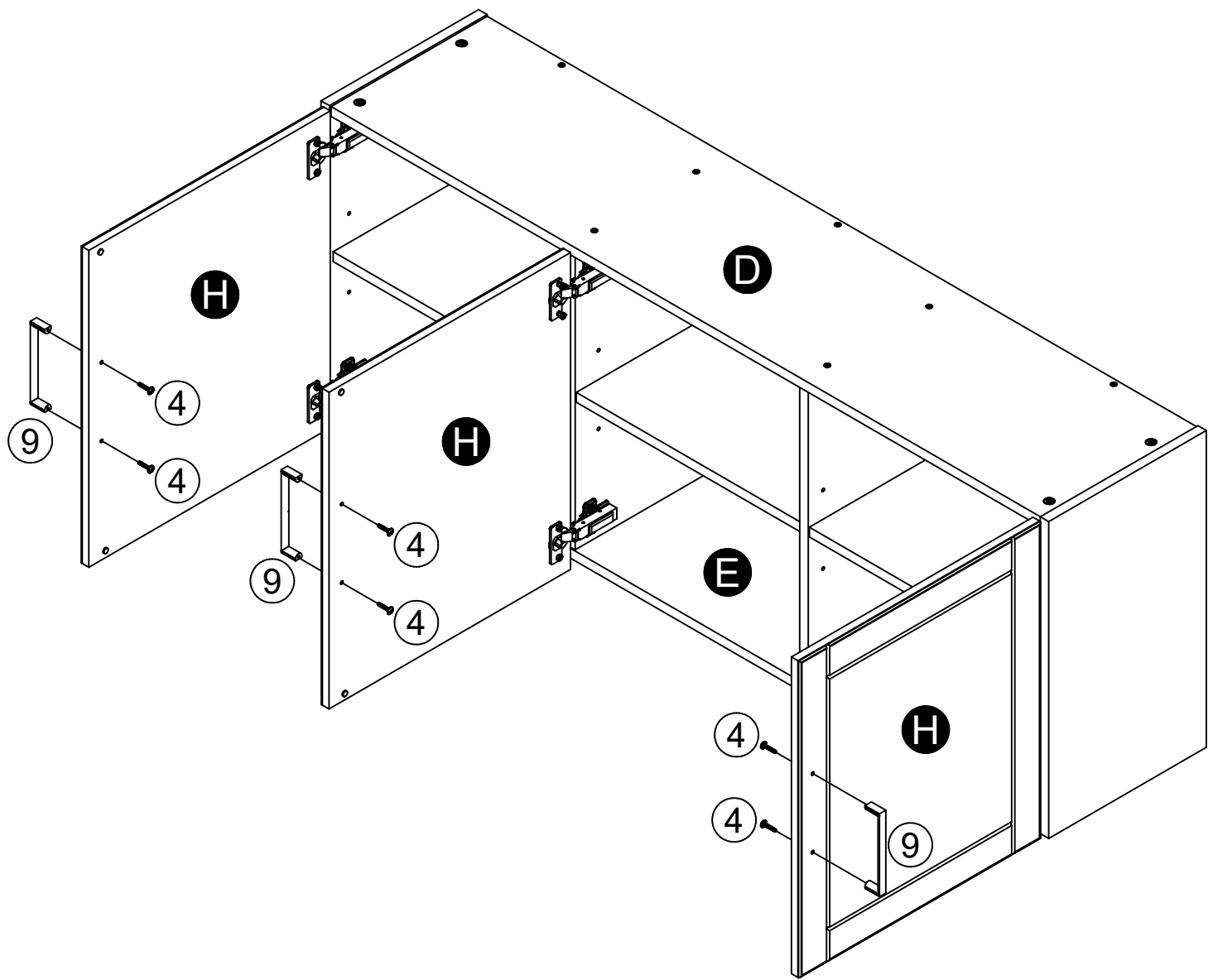


STEP 13

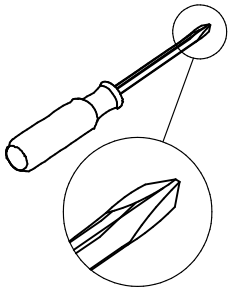


4
(x6)
#A17400

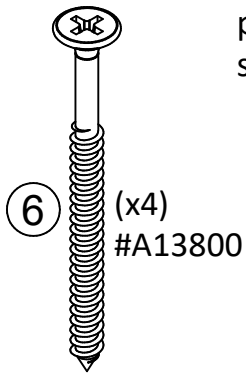
9
(x3)
#A50395



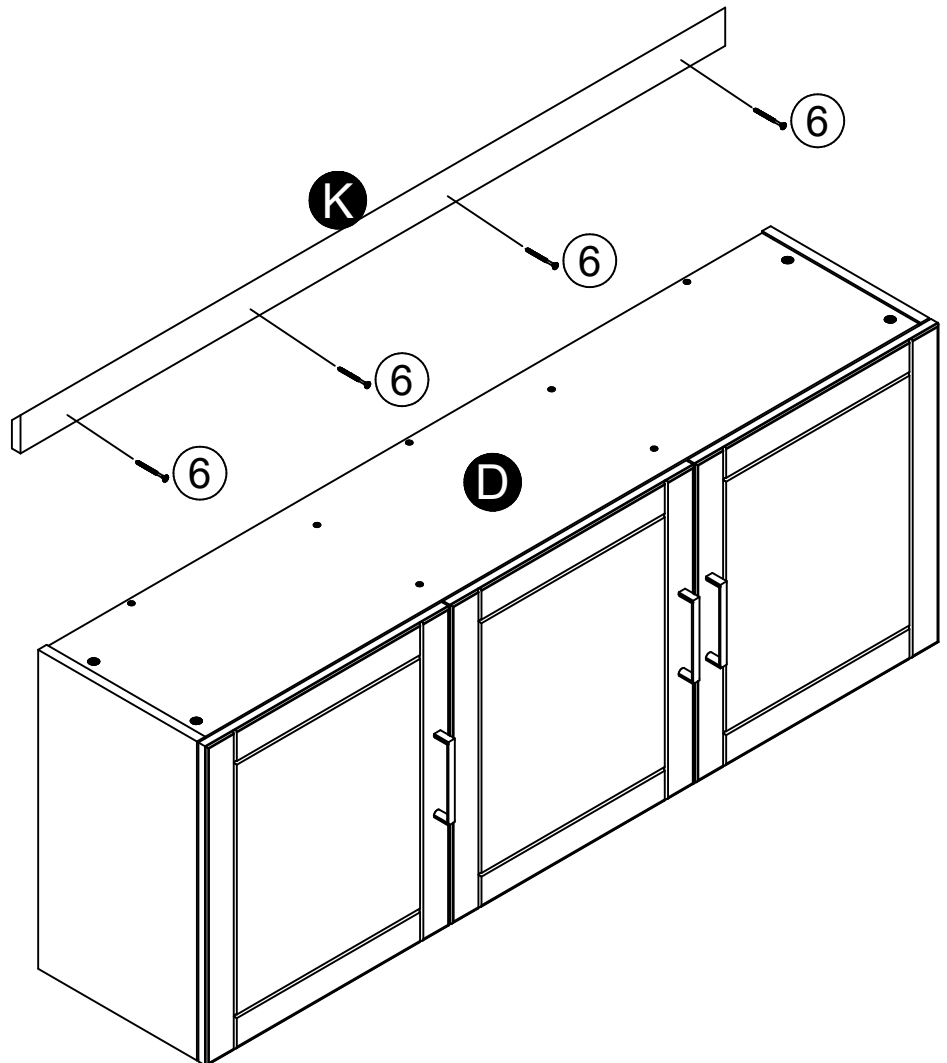
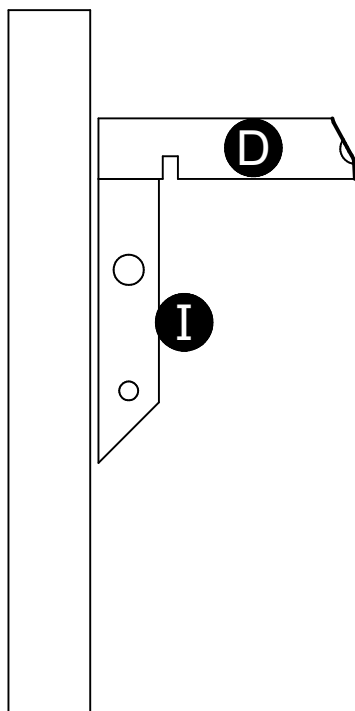
STEP 14



With the assistance of another person, locate and mark the studs in the wall that the cabinet will be mounted to. Mark the location of the studs with a pencil. Position the wall hanger (K) on the wall and mark the locations of the studs on the back rail. Drill four 3/16" diameter holes in the wall hanger (K) at the stud locations. Using a level, attach the wall hanger (K) to the wall with four screws (7) as shown. It is important that the wall hanger is mounted to a minimum of at least two studs. With the help of another person, place the assembled component onto the wall hanger (K) so the two beveled edges on the back rail (I) and wall hanger (K) mate together.



Wall to be mounted to.

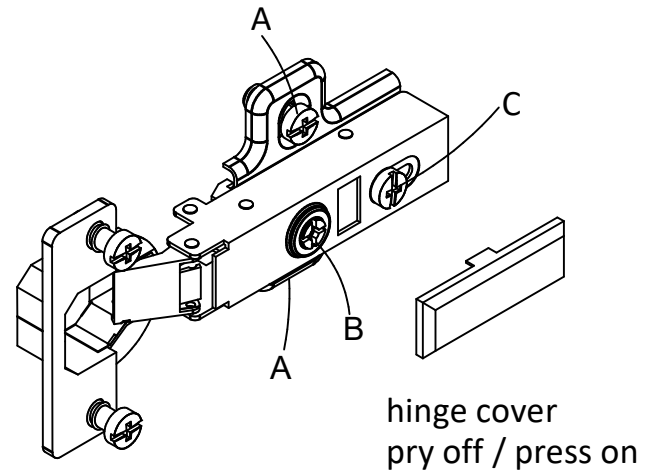


STEP 15

To adjust the doors, remove the cover on the back of the hinge arm to expose the two adjusting screws.

To adjust the doors up and down, loosen the hinge plate screws. Move the door the direction needed and retighten the screws on the hinge plates.

To adjust the doors sideways, turn the large adjustment screw on the hinge arm clockwise or counter clockwise, depending on the sideway direction needed. The small adjustment screw needs to be loosen or tightened in conjunction with the larger screw.



Loosen screw A
Adjust door.
Tighten screw A

*Suelte el tornillo A
Acomode la puerta.
Ajuste el tornillo A*

*Défaites le vis A
Ajustez la porte.
Serrez le vis A*

Loosen screw C
Turn screw B to move door.
Tighten screw C

*Suelte el tornillo C
Dé vuelta el tornillo B
para mover la puerta.
Ajuste el tornillo C*

*Défaites le vis C
Le vis du tour B
déplacer la porte.
Serrez le vis C*

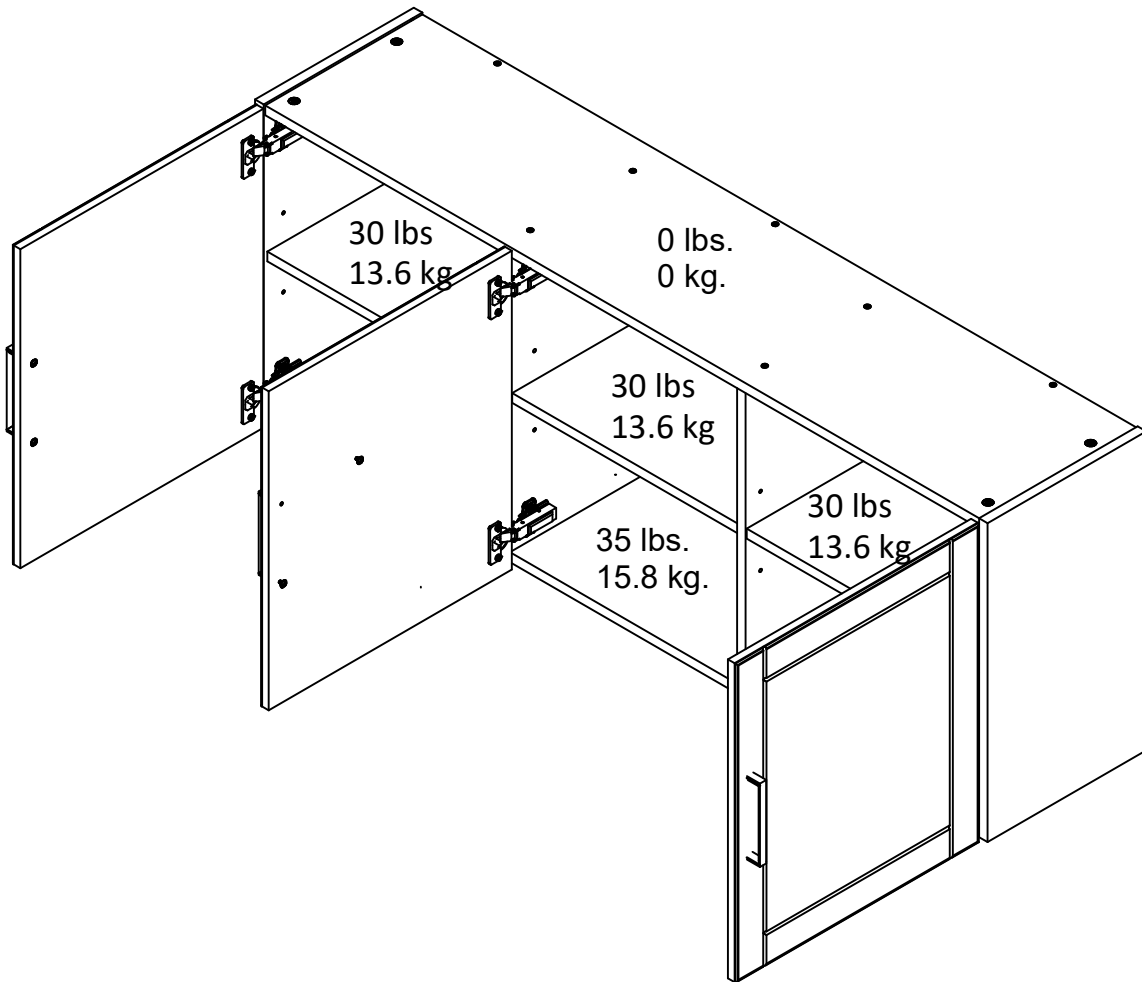
Loosen screw C
Adjust door.
Tighten screw C
*side view

*Suelte el tornillo C
Acomode la puerta.
Ajuste el tornillo C
la vista lateral

*Défaites le vis C
Ajustez la porte.
Serrez le vis C
le côté envisagent

Maximum Loads

This unit has been designed to support the maximum loads shown. Exceeding these load limits could cause sagging, instability, product collapse, and/or serious injury.



Certificate of Conformity

1. This certificate applies to the Dorel Home Furnishings, Inc. product identified by this instruction manual.
2. This certificate applies to compliance of this product with the CPSC Ban on Lead-Containing Paint (16 CFR 1303).
3. This product is distributed by: Dorel Home Furnishings, Inc.
410 East First Street South
Wright City, MO 63390
636-745-3351
4. Site of Manufacture: Tiffin OH
5. See front page of instruction manual for date of manufacture.

Register your product to receive the following:



- * New trend details - sneak peek on what's new
- * Surveys - have a voice within our community
- * Exclusive deals and discount codes
- * Quick and easy replacement part service

To register your product, visit systembuild.com

5 Star Rating



Visit your local retailer's website, rate your purchased product and leave us some feedback!

We would like to extend a big "Thank You" to all of our customers for taking the time to assemble this Systembuild product, and to give us your valuable feedback.

*Thank
You!*

Cubierta Delantera

Este libro de instrucciones contiene información **IMPORTANTE** de seguridad. Por favor lea y manténgalo para referencia en el futuro.

No Regrese este producto! Comuníquese con nuestro amistoso equipo de servicio al cliente para obtener ayuda.

Llámenos al: 1-866-452-4081 (Gratis) Lunes - Viernes 9am - 5pm CST

Visitar: www.systembuild.com

PRECAUCION

Este mueble puede volcarse y causar graves heridas y/o muerte.

Anclar el mueble a un poste de madera en la pared (si esto se requiere).

No Permita que los niños monten el mueble.

Mantenga los artículos más pesados en los cajones de abajo.

Consejos Útiles (página 2)

- Abra su artículo en el área donde usted planea utilizarlo para evitar levantar y moverlo menos
- Identificar, ordenar y contar las piezas antes de intentar ensamblar
- Las clavijas de compresión se golpean con un martillo
- Las diapositivas están marcadas con una R (derecha) y L (izquierda) para la colocación correcta
- Asegúrese de que siempre este el punto localizado en la parte superior de bloqueador de leva este volteado hacia borde exterior
- Utilizar todos los clavos para el panel de atrás y distribuirlos por igual
- El panel de atrás debe utilizarse para asegurarse de que la unidad quede fija y firme
- No use químicas fuertes ni limpiadores abrasivos en este artículo
- Nunca empuje, tire ni arrastre los muebles

Antes de Que Empieces (página 3)

- Lea cuidadosamente cada paso y siga el orden correcto
- Separar y contar todas sus piezas y hardware
- Dése suficiente espacio para el proceso de ensamble
- Tenga las siguientes herramientas: destornillador de cabeza plana, #2 cabeza Phillips Destornillador y martillo
- Precaución: Si usa un taladro electrónico o un destornillador eléctrico para atornillar, por favor asegúrese que deje de atornillar cuando el tornillo este apretado. Fallar hacer esto puede causar barrer el tornillo.

Sistema de fijar el bloqueo de leva (página 3)

Esta sistema de fijar el bloqueo de leva sera usado en todo el proceso ensamble.

Página 6

Separe las bisagras presionando el extremo de la bisagra y quitando la placa de la bisagra del brazo de la bisagra.

Página 14

Esté seguro que el panel trasero entre en los surcos.

Página 17

- 1) coloque las bisagras sobre placas de la bisagra.
- 2) esté seguro el retén delantero de los ganchos de las placas de la bisagra primero.
- 3) presione las bisagras contra las placas de la bisagra hasta que se encajen a presión juntas.

Página 19

Con la ayuda de otra persona, localice y marque los montantes en la pared a que el armario se montará. Marque la situación de los montantes con un lápiz. Posicione la percha de la pared (H) en la pared y marca las situaciones de los montantes en la barra de la parte de atrás. Taladre dos 3

16" diámetro agujerea en la percha de la pared (H) a las situaciones del montante. Usando un nivel, ate la percha de la pared (H) a la pared con dos tornillos (6) como mostrado. Es importante que la percha de la pared se monte a un mínimo de por lo menos dos montantes. Con la ayuda de otra persona, ponga el componente congregado hacia la percha de la pared (H) para que los dos bordes biselados en la barra de la parte de atrás (G) y percha de la pared (H) dé jaque mate a juntos

Página 20

Para ajustar las puertas, retire la cubierta de la parte posterior del brazo de la bisagra para exponer los dos tornillos de ajuste.

Para ajustar las puertas hacia arriba y hacia abajo, afloje los tornillos de la placa de bisagra. Mueva la puerta hacia la dirección necesaria y vuelva a apretar los tornillos de las placas de bisagra.

Para ajustar las puertas de lado, gire el tornillo de ajuste grande en el brazo de la bisagra en el sentido de las agujas del reloj o en sentido contrario, dependiendo de la dirección lateral necesaria. El tornillo de ajuste pequeño necesita aflojarse o apretarse en conjunción con el tornillo más grande.

Página 21

CARGA MAXIMA

Esta unidad ha sido diseñada para soportar la carga máxima anotada. El exceder estos límites puede causar inestabilidad, colapsarse y/o causar serias lesiones.

ADVERTENCIA: Riesgo de lesiones a las personas - no coloque un televisor sobre muebles. Este mueble no está aprobado para su uso con un televisor.

Página 22

Registre su producto para recibir lo siguiente:

- * Detalles de nuevas tendencias - Vistazo a lo nuevo
- * Encuestas - alec su voz entre su comunidad
- * Códigos de ofertas y descuentos exclusivos
- * Fácil y rápido servicio de partes de remplace

Para registrar su producto, visite systembuild.com

Clasificación de 5 estrellas

Visite el sitio web de su tienda local, califique su comprado y denos sus comentarios!

Nos gustaría enviar un gran "Agradecimiento" a todos nuestros clientes por tomarse el tiempo de ensamblar este producto de Systembuild, y por darnos sus valiosos comentarios.

Gracias

Français

Couverture Avant

CE LIVRET D'INSTRUCTION CONTIENT DES INFORMATIONS **IMPORTANTES** SUR LA SÉCURITÉ. VEUILLEZ LIRE ET GARDER POUR UNE RÉFÉRENCE FUTURE

Ne retournez pas ce produit! Contactez notre équipe de service à la clientèle amicale d'abord pour obtenir de l'aide.

Appelez-nous: 1-866-452-4081 (sans frais) du Lundi au Vendredi de 9h à 17h Heure Centrale

Visitez: www.systembuild.com

ATTENTION

Le meuble peut basculer et causer des blessures graves ou la mort.

Ancrer le meuble à une planche murale dans le mur (si indiqué).

Ne laissez pas les enfants grimper sur le meuble.

Placez les articles lourds sur les étagères ou dans les tiroirs inférieurs.

Astuces Utiles (page 2)

-Ouvrez votre article dans la zone que vous prévoyez de le garder pour moins de levage lourd

-Identifier, trier et compter les pièces avant d'essayer d'assembler

-Les goujons de compression sont taraudés avec un Marteau

-Les glissières sont marquées d'un R (droit) et d'un L (gauche) pour un bon placement

-Assurez-vous toujours de faire face la pointe situé sur le haut de la Serrure de Came vers le bord extérieur

- Utiliser tous les clous fournis pour le panneau arrière et les répartir également
- Le panneau arrière doit être utilisé pour vous assurer que votre appareil est robuste
- N'utilisez pas de produits chimiques agressifs ou de nettoyeurs abrasifs sur cet appareil
- Ne jamais pousser, tirer, ou faire glisser votre meuble

Avant de Commencer (page 3)

- Lisez attentivement chaque étape et suivez le bon ordre
- Séparez et comptez toutes vos pièces et matériaux
- Donnez-vous suffisamment de place pour l'assemblage
- Avoir les outils suivants: tournevis à tête plate, #2 tournevis Phillips, et Marteau
- Attention: Si vous utilisez une perceuse électrique ou un tournevis électrique pour visser, veillez à ralentir et arrêter lorsque la vis est bien serrée. Le non-respect de cette consigne peut endommager la vis.

Système de Fixation de Came (page 3)

Ce Système de Fixation de Came sera utilisé tout au long de l'assemblage

Page 6

Séparez les charnières en desserrant l'extrémité de la charnière et en enlevant la plaque de charnière du bras de la charnière.

Page 14

Assurez-vous que le panneau arrière s'insère dans la rainure.

Page 17

- 1) Placez les charnières sur les plaques de charnière.
- 2) Assurez-vous que les crochets avant s'accrochent aux plaques de charnière en premier.
- 3) Pressez les charnières contre les plaques de charnière jusqu'à ce qu'elles s'enclenchent ensemble.

Page 19

Avec l'aide d'une autre personne, repérez et marquez les montants dans le mur à l'endroit où l'armoire sera montée. Marquez l'emplacement des montants avec un crayon. Positionnez le support mural (H) sur le mur et marquez l'emplacement des montants sur le rail arrière. Percez deux trous de 3/16" de diamètre dans le support mural (H) dans les montants. En utilisant un niveau, fixez le support mural (H) au mur avec deux vis (11) comme montré. Il est important que le support mural soit monté à un minimum d'au moins deux montants. Avec l'aide d'une autre personne, placez le composant assemblé sur le support mural (H) de sorte que les deux bords biseautés sur le rail arrière (G) et le support mural (H) s'accouplent ensemble.

Page 20

Pour régler les portes, enlevez le couvercle à l'arrière du bras de charnière pour exposer les deux vis de réglage.

Pour régler les portes de haut en bas, desserrez les vis de la plaque de charnière. Déplacez la porte de la direction nécessaire et resserrez les vis sur les plaques de charnière.

Pour régler les portes latéralement, tourner la grande vis de réglage sur le bras de charnière dans le sens horaire ou dans le sens contraire des aiguilles d'une montre, selon la direction sideways nécessaire. La petite vis de réglage doit être desserrée ou serrée en conjonction avec la vis plus grande.

Page 21

CHARGES MAXIMALES

Ce meuble a été conçu pour supporter les charges maximales indiquées. En excédant ces limites de charge, le meuble pourrait devenir instable, s'effondrer, et/ou causer des blessures graves.

AVERTISSEMENT : Risque de blessure corporelle - ne pas placer une télévision sur ce meuble. Ce meuble n'est pas approuvé pour une utilisation avec une télévision.

Page 22

Enregistrez votre produit pour recevoir les éléments suivantes:

- * Détails sur les nouvelles tendances - un aperçu sur les nouveautés
- * Sondages - avoir une voix au sein de notre communauté
- * Offres exclusives et codes promo
- * Service de pièces de rechange rapide et facile

Pour enregistrer votre produit, visitez systembuild.com

5 Étoiles

Visitez le site Web de votre détaillant local, évaluez votre produit acheté et laissez-nous quelques commentaires !

Nous tenons à offrir un grand "Merci" à tous nos clients pour avoir pris le temps d'assembler ce produit "Systembuild", et de nous donner vos commentaires précieux.

Merci