



# 618031

XIM618031-1R4 - 6/18

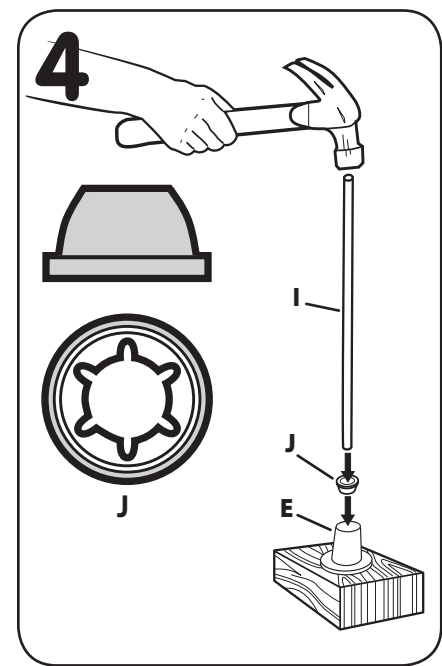
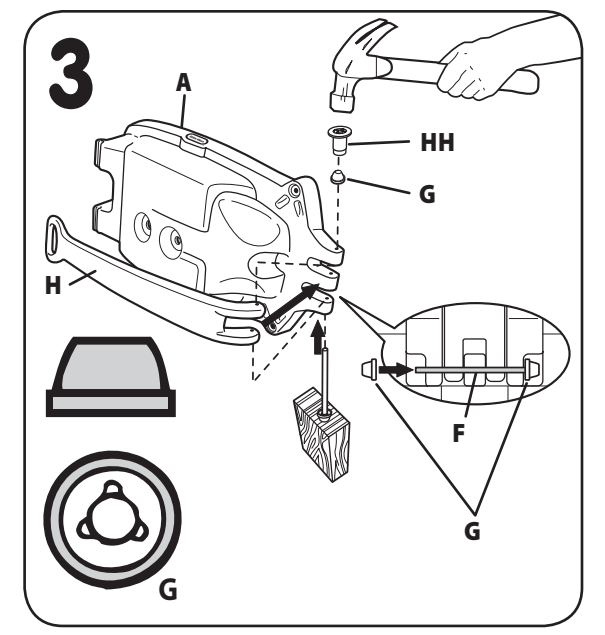
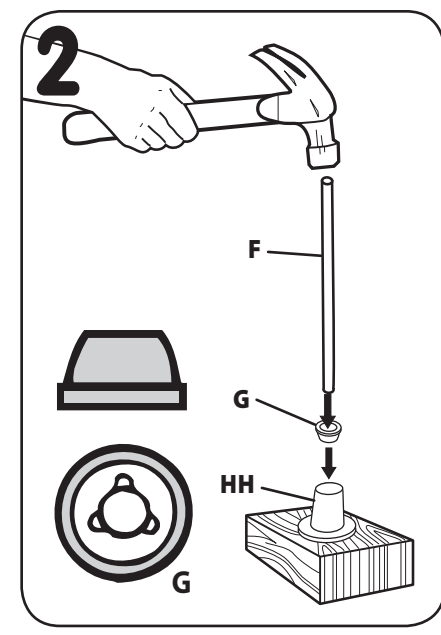
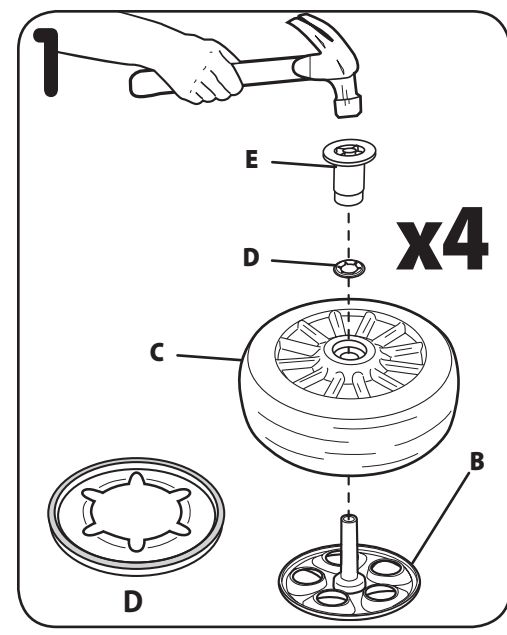
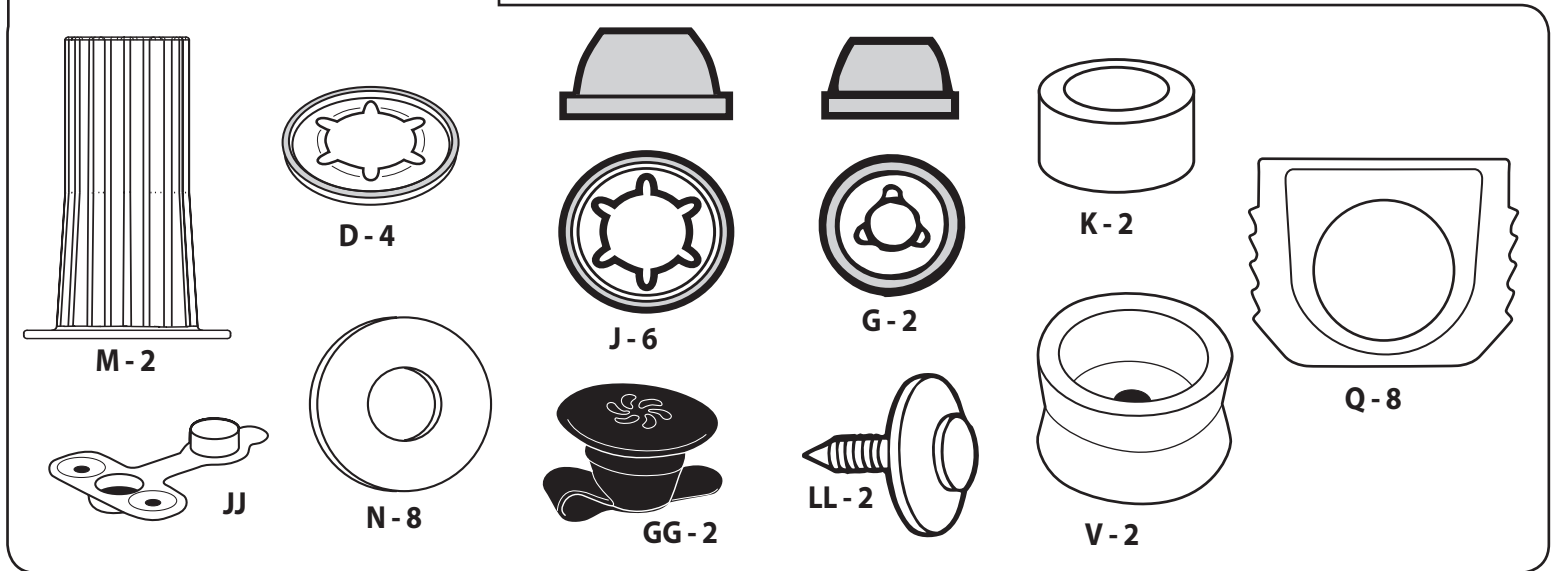
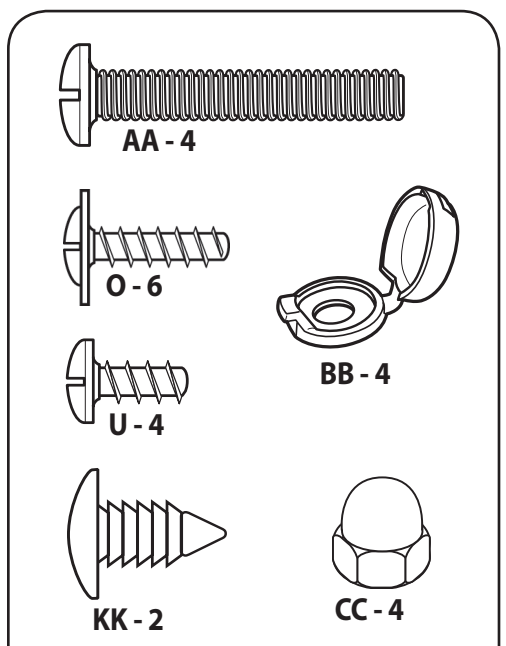
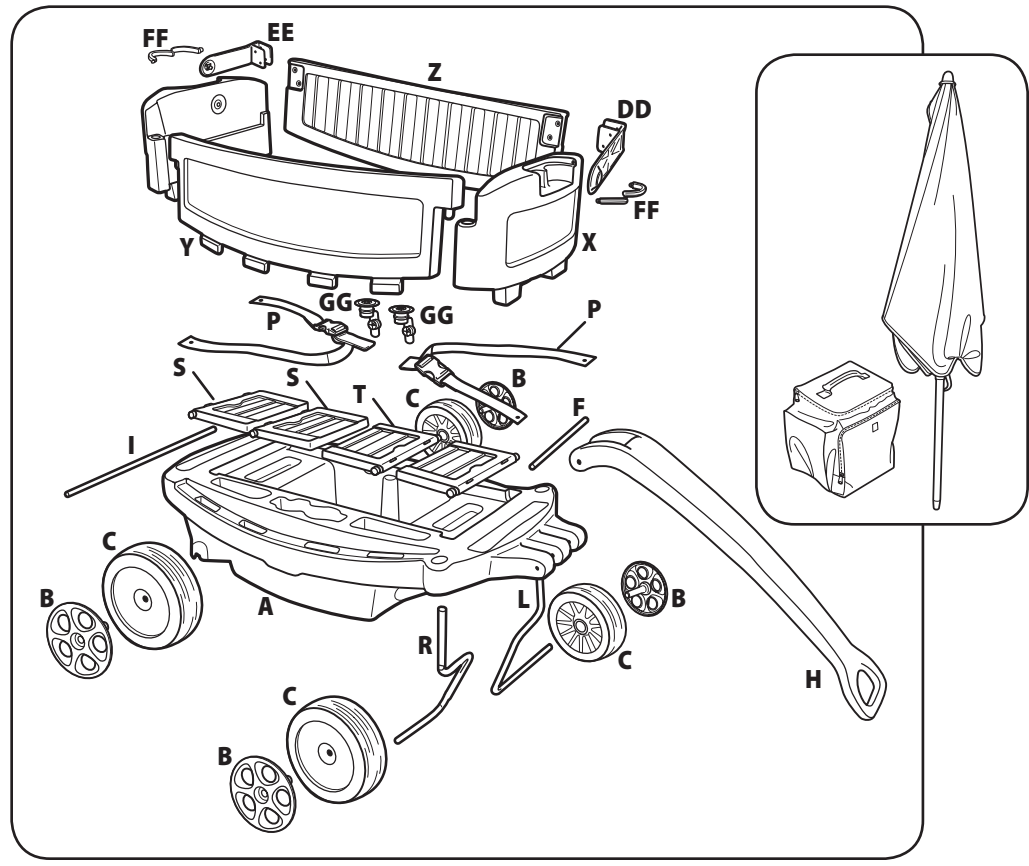
www.littletikes.com • www.littletikes.co.uk  
www.littletikes.nl • www.littletikes.pl

Look for video of assembly at  
www.littletikes.com/videoinstructions

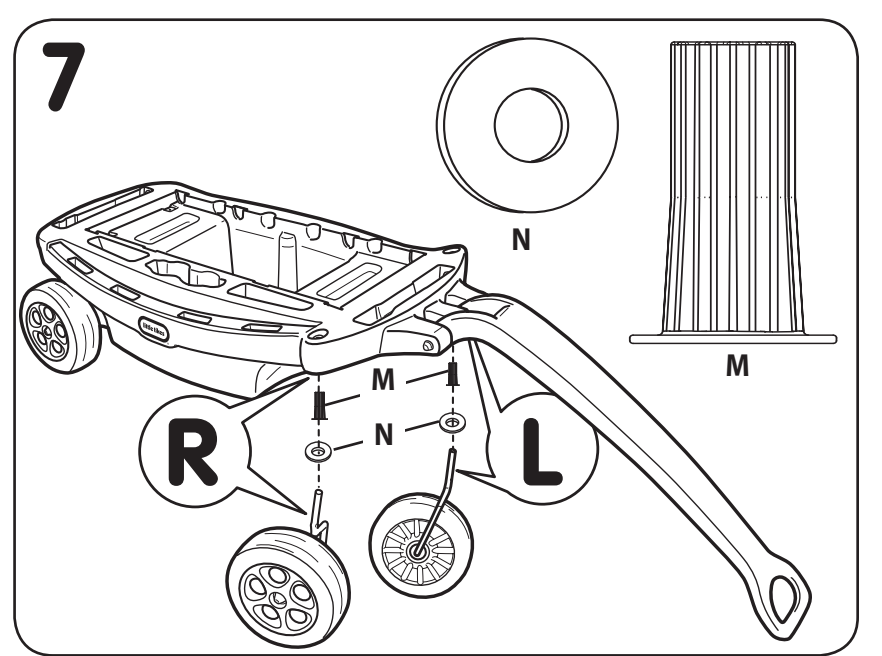
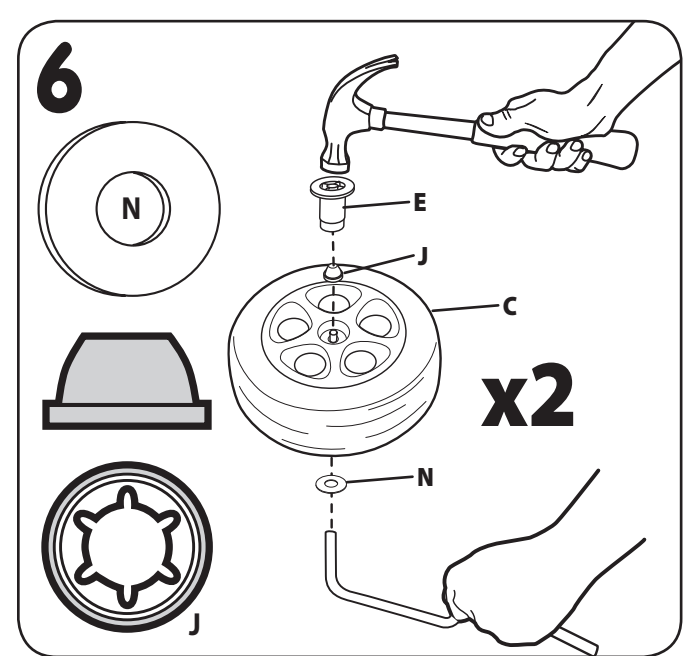
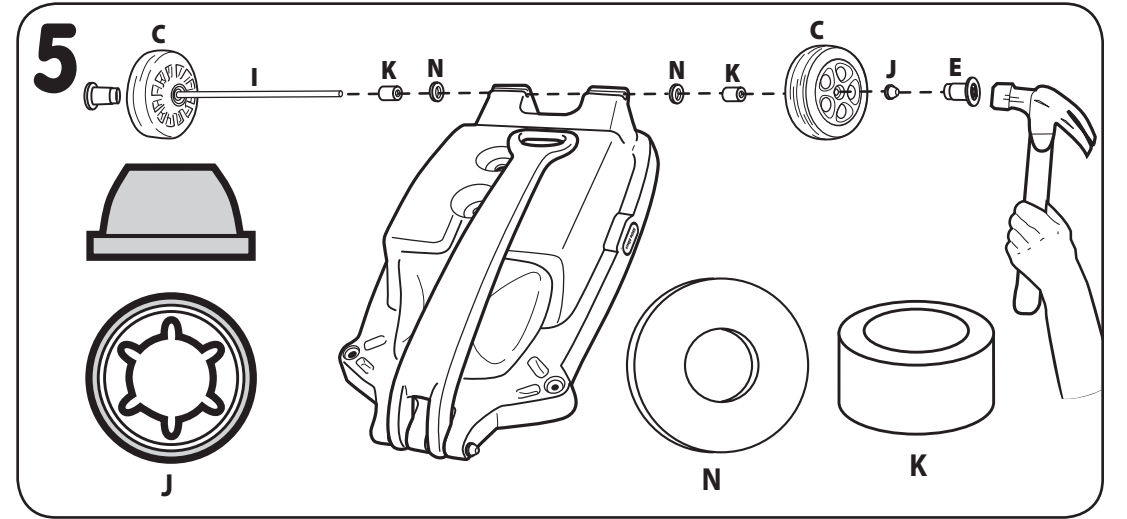
**Adult assembly required**  
Le montage devra être effectué par un adulte  
Debe ser armado por un adulto

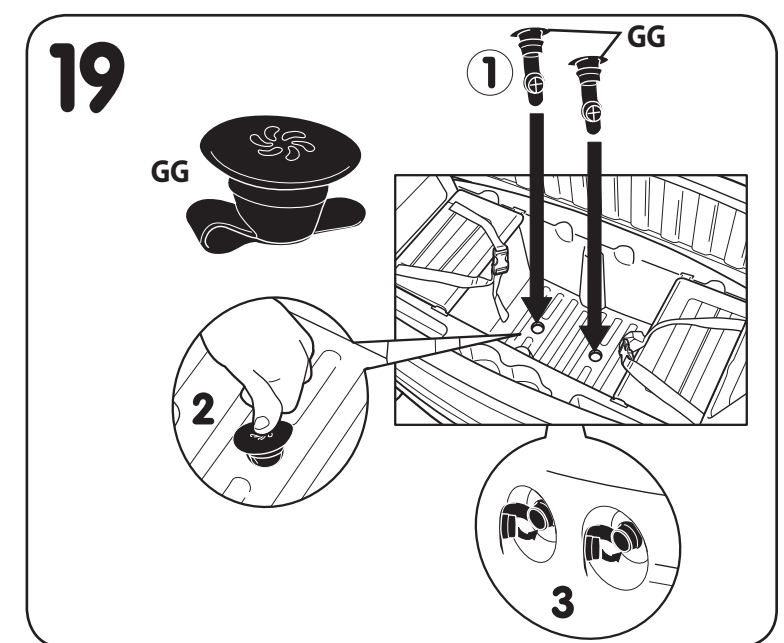
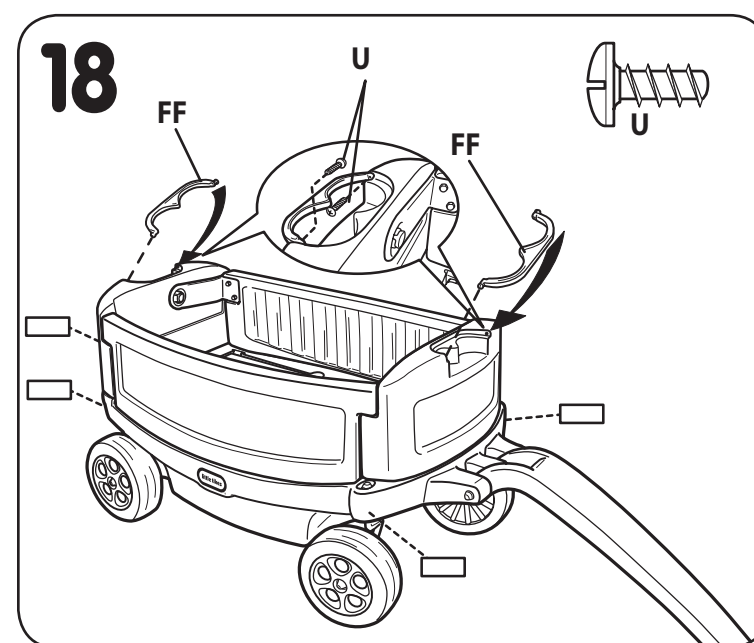
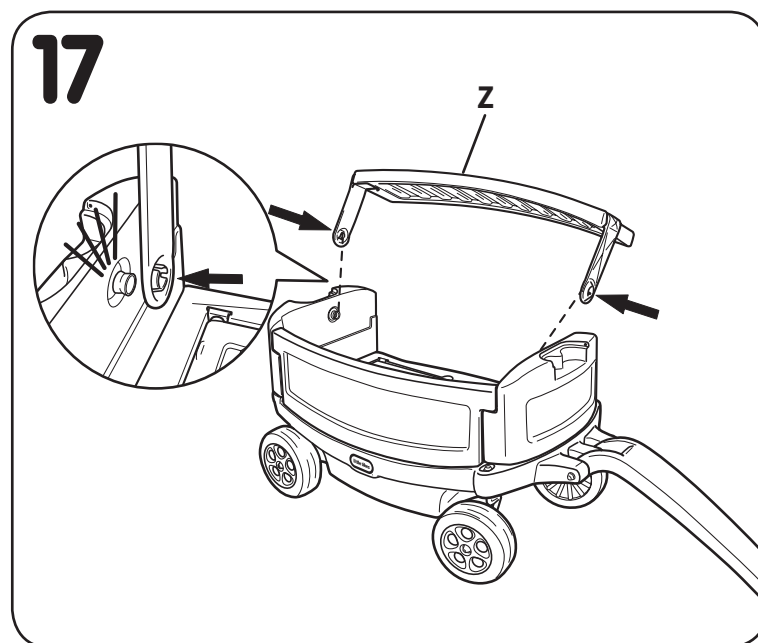
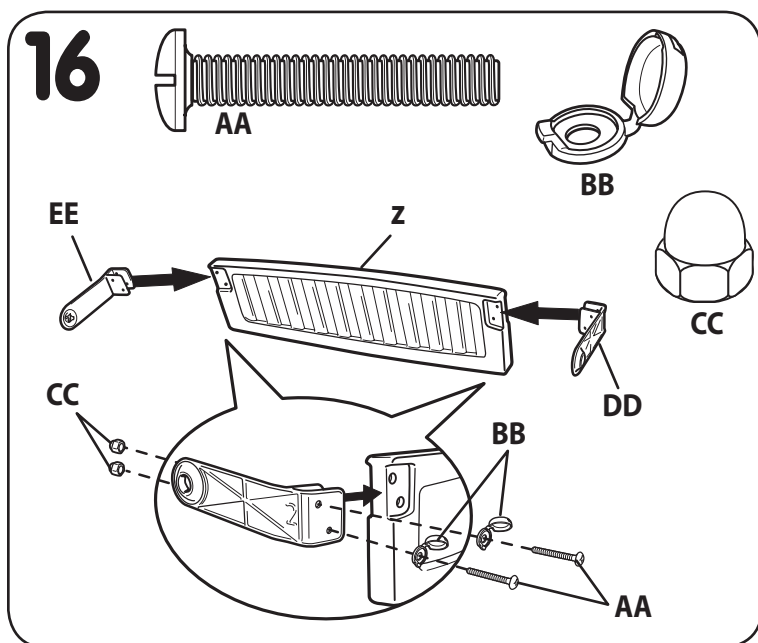
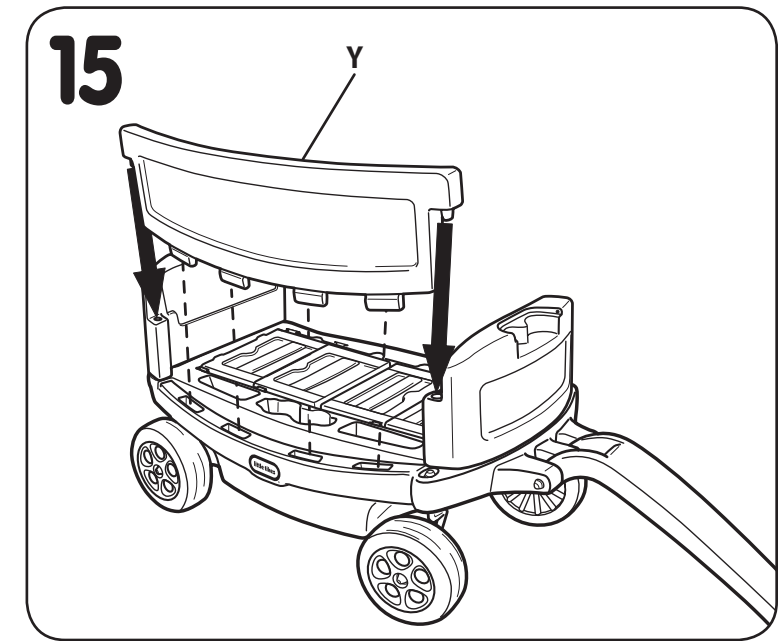
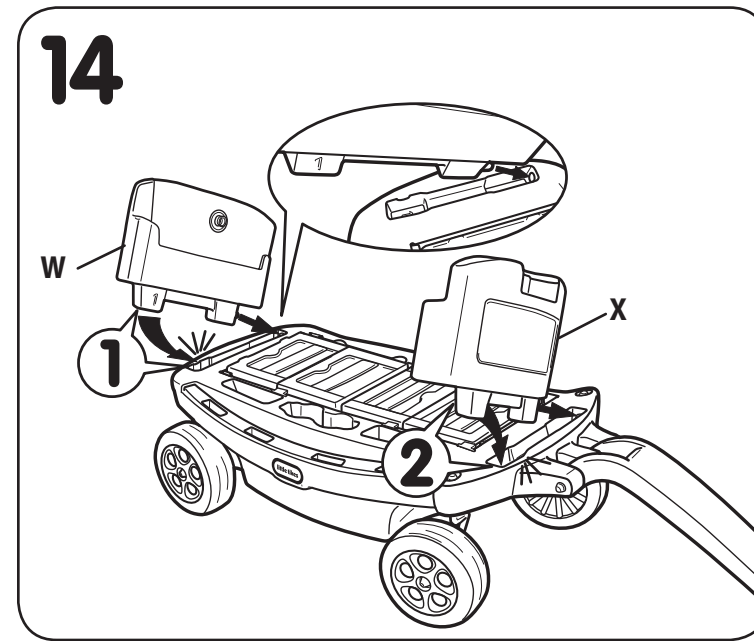
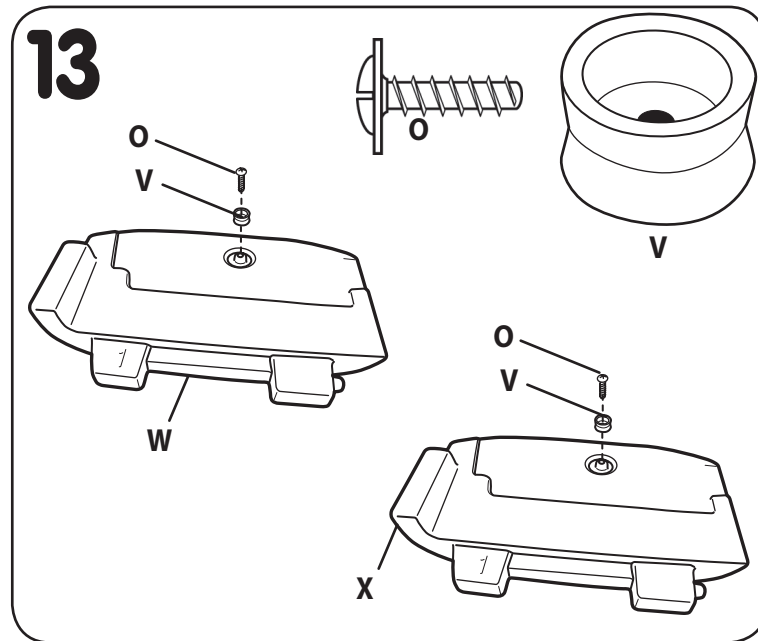
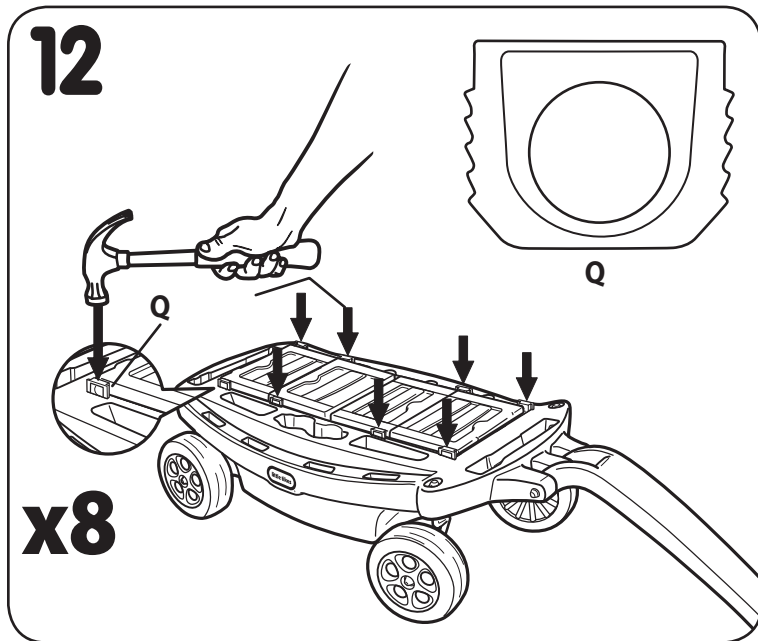
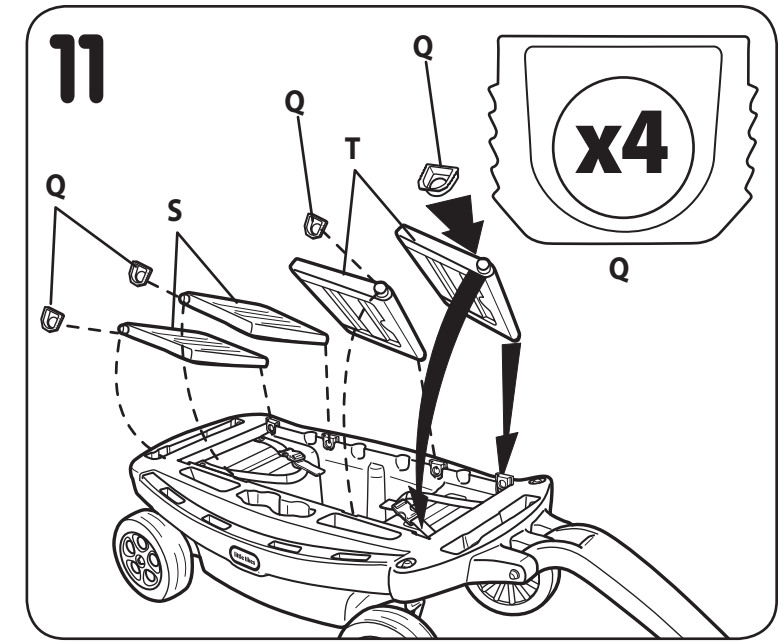
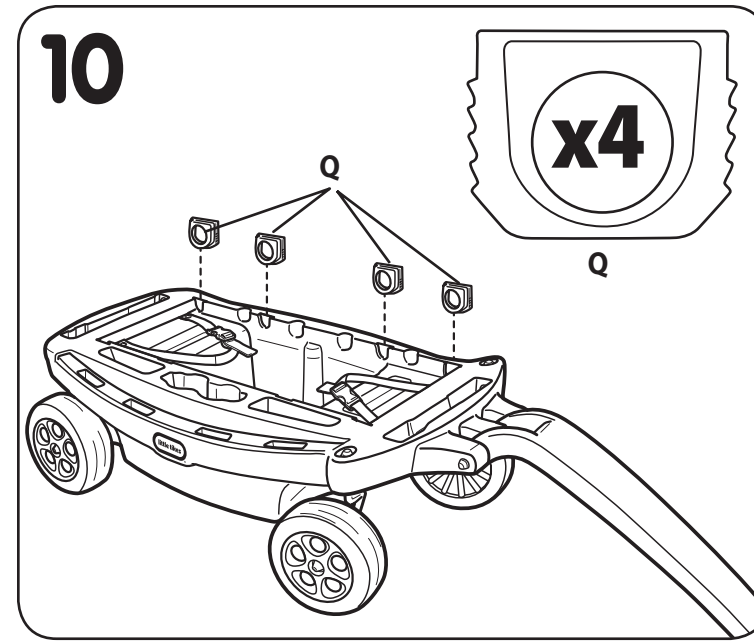
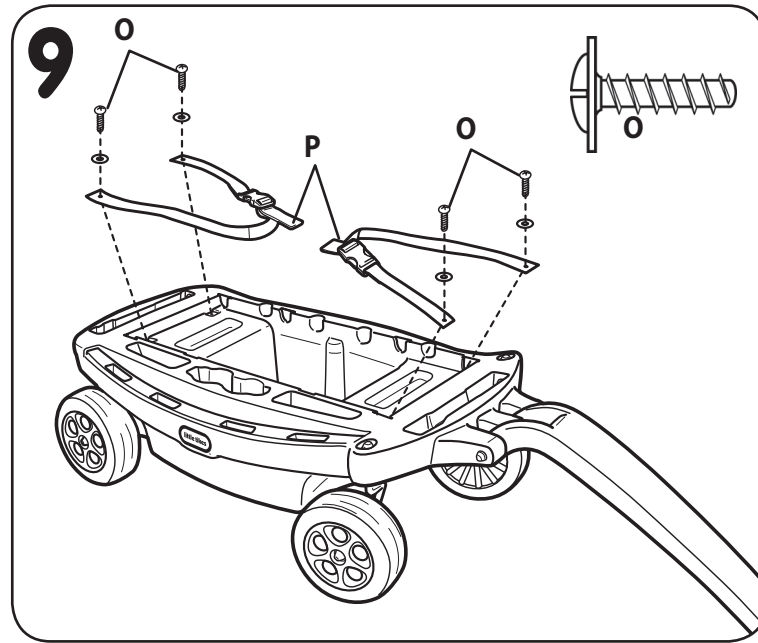
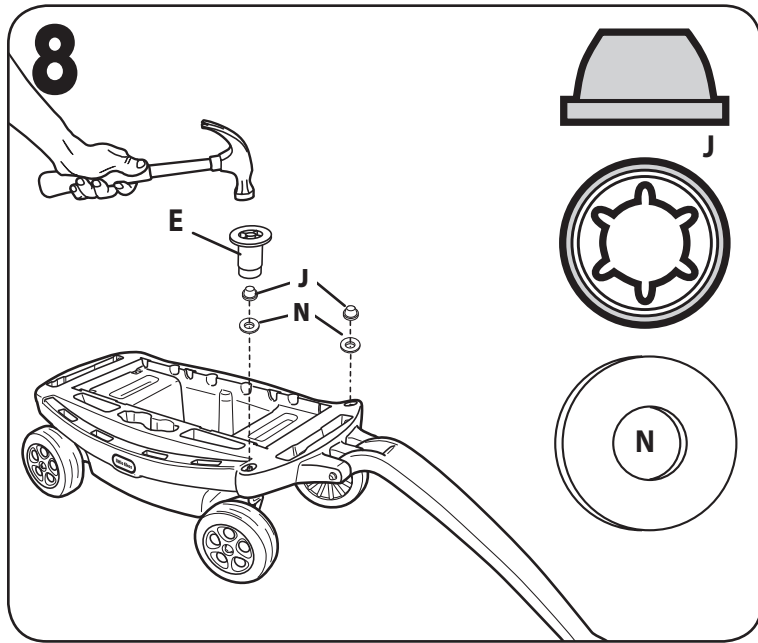
**Tools required (not included)**  
Outils Requis (non compris)  
Herramientas Requeridas (no incluidas)

**Cap nut tools. Included in hardware pack. Discard after use.**  
Chasse pour capuchon de vis. Inclus dans le sac de visserie. À jeter après utilisation.  
Dispositivo para tuerca tapón. Incluidos con las piezas para montaje. Descártelos después de utilizarlos.  
Tool color may vary. • La couleur de l'outil peut varier.  
El color de la herramienta puede variar.

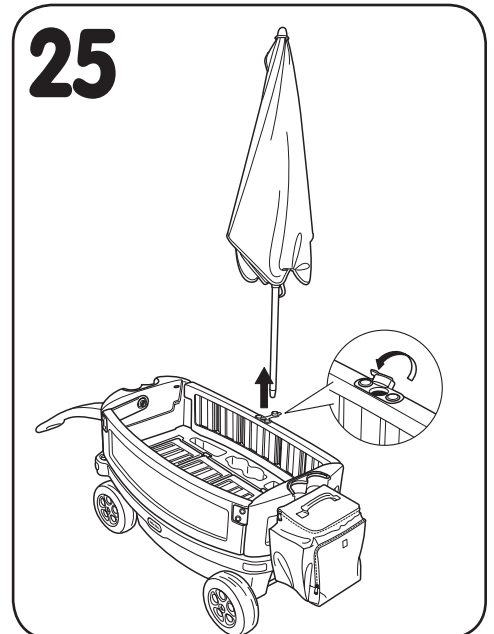
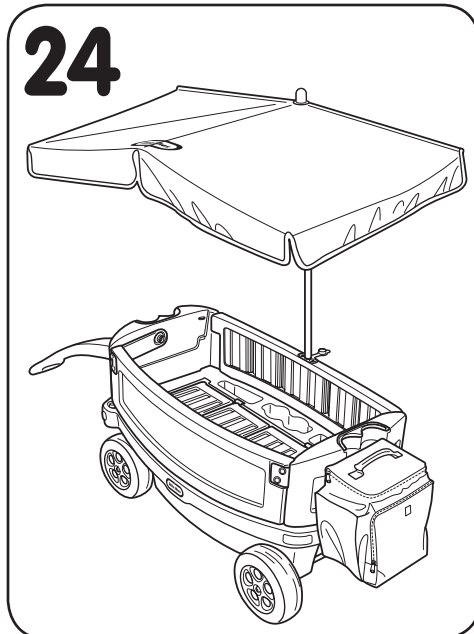
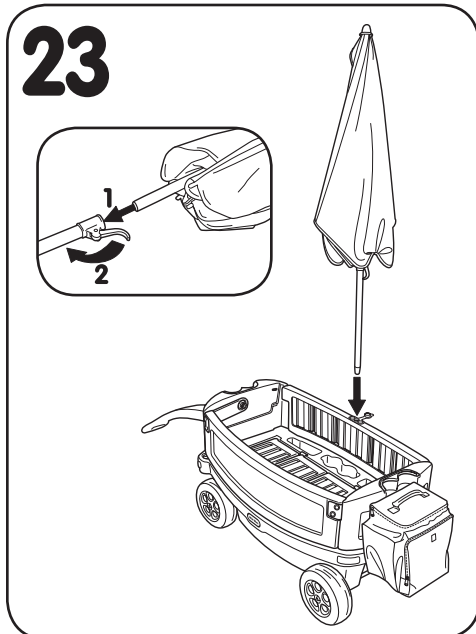
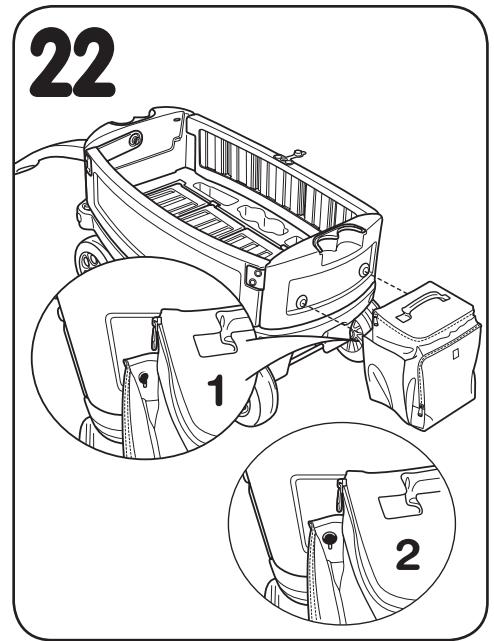
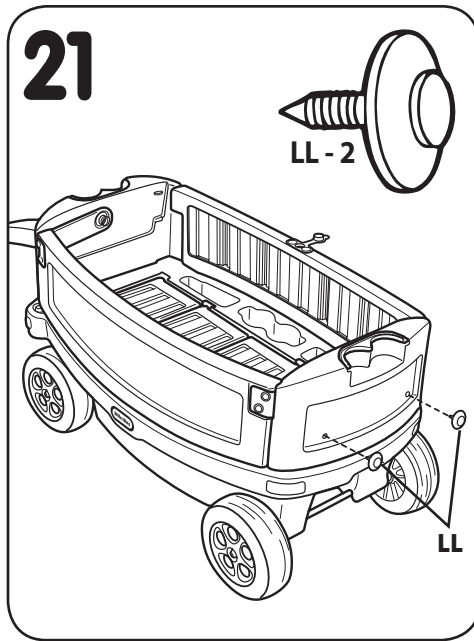
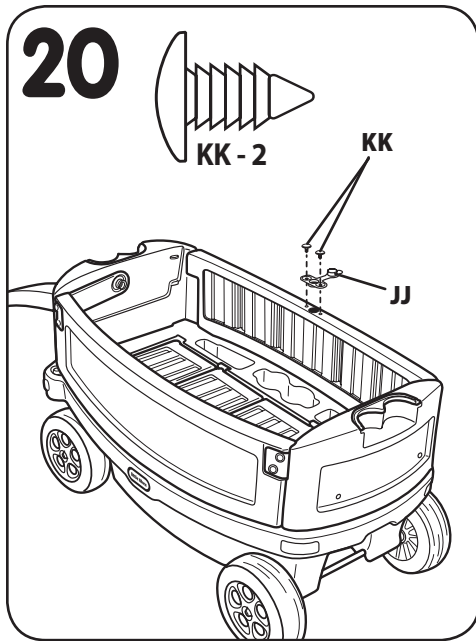


**NEVER hammer directly onto cap nut as it may damage the cap nut; ALWAYS use the cap nut tool.**  
N'utilisez JAMAIS votre marteau directement sur le capuchon de vis, car cela pourrait endommager le capuchon de vis ; utilisez TOUJOURS la chasse pour capuchon de vis.  
NUNCA martille directamente la tuerca tapón ya que puede dañarla. SIEMPRE utilice el dispositivo para tuerca tapón.









## ENGLISH

### DELUXE RIDE & RELAX™ WAGON WITH UMBRELLA

Ages: 1-1/2 years and up

Please save sales receipt for proof of purchase.

#### ⚠ WARNING:

#### ADULT ASSEMBLY REQUIRED.

- Keep these instructions for future reference.
- Prior to assembly, this package contains small parts: hardware which is a choking hazard and may contain sharp edges and sharp points. Keep away from children until assembled.
- When not pulled by an adult, avoid using this wagon near swimming pools, on or near steps, hills, roadways or inclines.
- Shoes must be worn at all times.
- Maximum weight: 240 lbs. (109 kg). Limit 2 occupants.
- This product is intended for use by children ages 1 1/2 years and up.
- Thoroughly wash storage area before contact with food or beverage.
- Adult supervision required. Do not leave children unattended.
- Protect your eyes. Always wear safety glasses when using a hammer.

- When temperatures fall below 0°F/-18°C, outdoor use of this product is not recommended. In extreme cold, plastic materials lose resilience and may become brittle and crack upon impact. Store product in a warmer, protected place.

#### CONSUMER SERVICE TOLL-FREE NUMBER:

##### United States:

[www.littletikes.com](http://www.littletikes.com)

1-800-321-0183 Monday - Friday

The Little Tikes Company

2180 Barlow Road

Hudson, OH 44236

E-mail: [service@littletikescare.com](mailto:service@littletikescare.com)

##### United Kingdom:

[www.littletikes.co.uk](http://www.littletikes.co.uk)

Little Tikes, MGA Entertainment (UK) Ltd

50 Presley Way

Crownhill

Milton Keynes MK8 0ES

Bucks, UK

Tel: +0 800 521 558

E-mail: [support@LittleTikesStore.co.uk](mailto:support@LittleTikesStore.co.uk)



Printed in U.S.A. D.R. ©2014 The Little Tikes Company

© The Little Tikes Company, an MGA Entertainment company. LITTLE TIKES® is a trademark of Little Tikes in the U.S. and other countries. All logos, names, characters, likenesses, images, slogans, and packaging appearance are the property of Little Tikes. Please keep this address and packaging for reference since it contains important information. Contents, including specifications and colors, may vary from photos depicted on package. Instructions included. Please remove all packaging including tags, ties & tacking stitches before giving this product to a child.

#### LIMITED WARRANTY

The Little Tikes Company makes fun, high quality toys. We warrant to the original purchaser that this product is free of defects in materials or workmanship for one year\* from the date of purchase (dated sales receipt is required for proof of purchase). At the sole election of The Little Tikes Company, the only remedies available under this warranty will be the replacement of the defective part or replacement of the product. This warranty is valid only if the product has been assembled and maintained per the instructions. This warranty does not cover abuse, accident, cosmetic issues such as fading or scratches from normal wear, or any other cause not arising from defects in material and workmanship. \*The warranty period is three (3) months for daycare or commercial purchasers.

**U.S.A and Canada:** For warranty service or replacement part information, please visit our website at [www.littletikes.com](http://www.littletikes.com), call 1-800-321-0183 or write to: Consumer Service, The Little Tikes Company, 2180 Barlow Road, Hudson OH 44236, U.S.A. Some replacement parts may be available for purchase after warranty expires—contact us for details.

**Outside U.S.A and Canada:** Contact place of purchase for warranty service. This warranty gives you specific legal rights, and you may also have other rights, which vary from country/state to country/state. Some countries/states do not allow the exclusion or limitation of incidental or consequential damages, so the above limitation or exclusion may not apply to you.

Please keep this manual as it contains important information.

**little tikes**

Visit our website at  
[www.littletikes.com](http://www.littletikes.com)  
to register your product online and  
to enter our sweepstakes.  
(No purchase necessary)

**little tikes**

XIM618031-2R4 - 6/18

# FRANÇAIS

## CHARIOT AVEC PARASOL

Age : 1 1/2 ans et plus

Prière de conserver le reçu comme preuve d'achat.

### ⚠ ATTENTION :

#### MONTAGE PAR UN ADULTE REQUIS

- Conserver ces instructions à titre de référence.
- Avant l'assemblage du produit, ce paquet contient des petites pièces de matériel qui peuvent présenter un risque d'étouffement, et des bords et des arrondis tranchants. Tenir hors de portée des enfants avant l'assemblage complet.
- Lorsque le chariot n'est pas tiré par un adulte, éviter de l'utiliser près d'une piscine, d'un escalier, sur un terrain pentu ou sur une route.
- Les enfants doivent porter des chaussures.
- Poids maximum : 109 kg. Limité à 2 occupants.
- Ce produit n'a pas été conçu pour les enfants de 1 1/2 ans et plus.
- Lavez soigneusement l'aire de rangement avant tout contact avec des aliments ou des boissons.
- La surveillance par un adulte est recommandée. Ne laissez jamais un enfant sans surveillance.
- Il est recommandé de se protéger les yeux lors du montage en portant des lunettes de sécurité.
- Il est recommandé de ne pas utiliser le produit à l'extérieur à des températures inférieures à -18°C. Par temps extrêmement froid, le plastique perd de sa souplesse et peut devenir fragile et cassant. Mettre le produit à l'abri dans un endroit tempéré.

## SERVICE CONSOMMATEURS

[www.littletikes.com](http://www.littletikes.com)

Little Tikes

MGA Entertainment (Netherlands) B.V.

Email: [klantenservice@mgae.com](mailto:klantenservice@mgae.com)

Tel: +31 172 758 038

Fax: +31 172 758 039



Imprimé aux États-Unis.

© The Little Tikes Company, et MGA Entertainment company. LITTLE TIKES® est une marque de commerce de Little Tikes aux États-Unis et dans d'autres pays. Tous les logos, noms, caractères, similitudes, images, slogans et apparence d'emballage sont la propriété de Little Tikes. Merci de conserver cette adresse et cet emballage car ils contiennent des informations importantes. Le contenu, y compris les spécifications et les couleurs, peut varier des illustrations de l'emballage. Instructions incluses. Merci d'enlever l'emballage, y compris les étiquettes, liens et fils cousus, avant de donner ce jouet à un enfant.

### GARANTIE LIMITÉE

The Little Tikes Company fabrique des jouets amusants de qualité exceptionnelle. Nous garantissons à l'acheteur d'origine que ce produit est exempt de vices de matériau ou de fabrication pendant une année\* à compter de sa date d'achat (le reçu d'achat daté est exigé comme preuve d'achat). Au titre de la présente garantie, la seule responsabilité de The Little Tikes Company et le seul recours se limitent au remplacement de la pièce défectueuse ou au remplacement du produit. La présente garantie est valable uniquement si le produit a été assemblé et entretenu conformément aux instructions fournies. La présente garantie ne couvre ni les dommages résultant d'une utilisation abusive ou d'un accident, ni l'apparence esthétique telle que les décolorations ou les rayures dues à l'usage normale ou à toute autre cause ne relevant pas de vices de matériau ou de fabrication. \*La période de garantie est de trois (3) mois pour les services de garderie et les acheteurs commerciaux.

**États-Unis et Canada :** Pour obtenir des informations sur le service de garantie ou de remplacement des pièces veuillez visiter notre site Web : [www.littletikes.com](http://www.littletikes.com), appeler le 1-800-321-0183 ou écrire à : Consumer Service, The Little Tikes Company, 2180 Barlow Road, Hudson OH 44236, U.S.A. Certaines pièces de rechange peuvent être achetées après l'expiration de la garantie - veuillez nous contacter pour obtenir de plus amples informations.

**À l'extérieur des États-Unis et du Canada :** Veuillez contacter le magasin où le produit a été acheté pour vous informer sur le service de garantie. La présente garantie vous offre des droits spécifiques reconnus par la loi, mais il se peut que vous ayez d'autres droits qui varient selon le pays/la province. Certains pays ou certaines provinces n'autorisent pas l'exclusion ou la limitation pour les dommages consécutifs ou fortuits, par conséquent la limitation ou l'exclusion qui précède peut ne pas s'appliquer à votre cas.

Gardez ce manuel car il renferme des renseignements importants.



Visitez [www.littletikes.com](http://www.littletikes.com)  
pour enregistrer votre produit

# ESPAÑOL

## CARRITO CON SOMBRILLO

Edades: 1 1/2 años en adelante

Por favor guarde el recibo de venta como prueba de compra.

### ⚠ ADVERTENCIA:

#### DEBE SER ENSAMBLADO POR UN ADULTO.

- Guarde estas instrucciones para referencia futura.
- Antes de ensamblar los componentes, recuerde que el paquete contiene piezas pequeñas con las que los niños podrían atragantarse. Asimismo, posee bordes afilados y puntas aguzadas. Hasta no terminar de ensamblar todas las piezas, mantenga alejados a los niños.
- Cuando no es empujado por un adulto, evite usar este vagón cerca de piscinas, sobre o cerca de escaleras, montañas, caminos o declives.
- Debe usarse calzado en todo momento.
- Peso máximo: 109 kg. Límite: 2 ocupantes.

- Este producto está diseñado para que lo usen niños entre 1 1/2 años en adelante.
- Lave bien el área de almacenamiento antes de que entre en contacto con la comida o bebidas.
- Se requiere la vigilancia de adultos. No deje destendido al niño.
- Proteja sus ojos. Siempre use lentes de seguridad cuando utilice herramientas.
- No se recomienda el uso de este producto al aire libre, cuando la temperatura baje a -18°C. En el frío extremo los materiales plásticos pierden elasticidad, se vuelven frágiles y se rompen con el impacto. Guarde este producto en un sitio cálido y protegido.

## SERVICIO AL CLIENTE

[www.littletikes.co.uk](http://www.littletikes.co.uk)

Little Tikes, MGA Entertainment (UK) Ltd

50 Presley Way

Crownhill

Milton Keynes MK8 0ES

Bucks, UK

Tel: +0 800 521 558

E-mail: [support@LittleTikesStore.co.uk](mailto:support@LittleTikesStore.co.uk)



Impreso en E.U.A.

© The Little Tikes Company, una compañía de MGA Entertainment. LITTLE TIKES® es una marca registrada de Little Tikes en EE.UU. y otros países. Todos los logotipos, nombres, personajes, representaciones, imágenes, eslóganes y apariencia del embalaje son propiedad de Little Tikes. Conserve esta dirección y embalaje para referencia ya que contiene información importante. El contenido, incluyendo especificaciones y colores, puede ser diferente a las fotos que se muestran en el paquete. Instrucciones incluidas. Antes de darle este producto al niño quitele todo el embalaje, incluyendo etiquetas, amarres y costuras.

### GARANTÍA LIMITADA

La compañía Little Tikes fabrica juguetes divertidos de alta calidad. Le garantizamos al comprador original que este producto está libre de defectos de material o mano de obra por un año\* a partir de la fecha de compra (se requiere el recibo de compra fechado como prueba). A exclusiva elección de la compañía Little Tikes, el único remedio disponible bajo esta garantía será el reemplazo de la parte defectuosa del producto o el reemplazo del producto. Esta garantía es válida solamente si el producto ha sido montado y mantenido según las instrucciones. Esta garantía no cubre abuso, accidente, aspectos cosméticos tales como el descoloramiento o las rayas como consecuencia de un uso normal, ni ningún otro problema que no surja de defectos de material o mano de obra. \*El periodo de garantía es de tres (3) meses para guarderías o compradores comerciales.

**Fuera de EE.UU. y Canadá:** Póngase en contacto con el lugar de compra para el servicio de garantía. Esta garantía le otorga derechos legales específicos y es posible también que tenga otros derechos que varían según el país/estado. Algunos países/estados no permiten la exclusión o limitación de daños concomitantes o consecuentes, por lo cual la limitación o exclusión mencionada puede no aplicarse a usted.

Conserve este manual ya que contiene información importante.