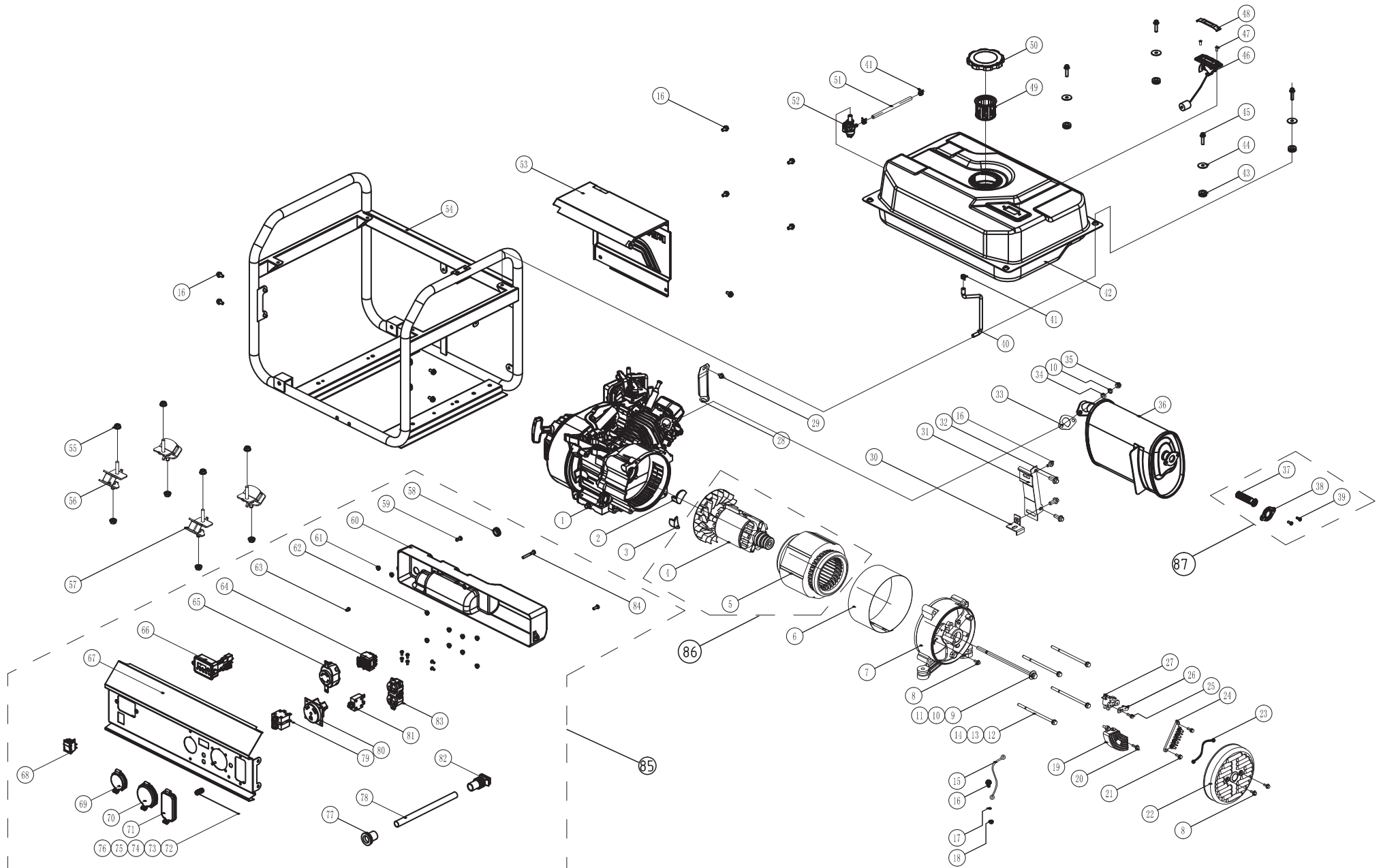
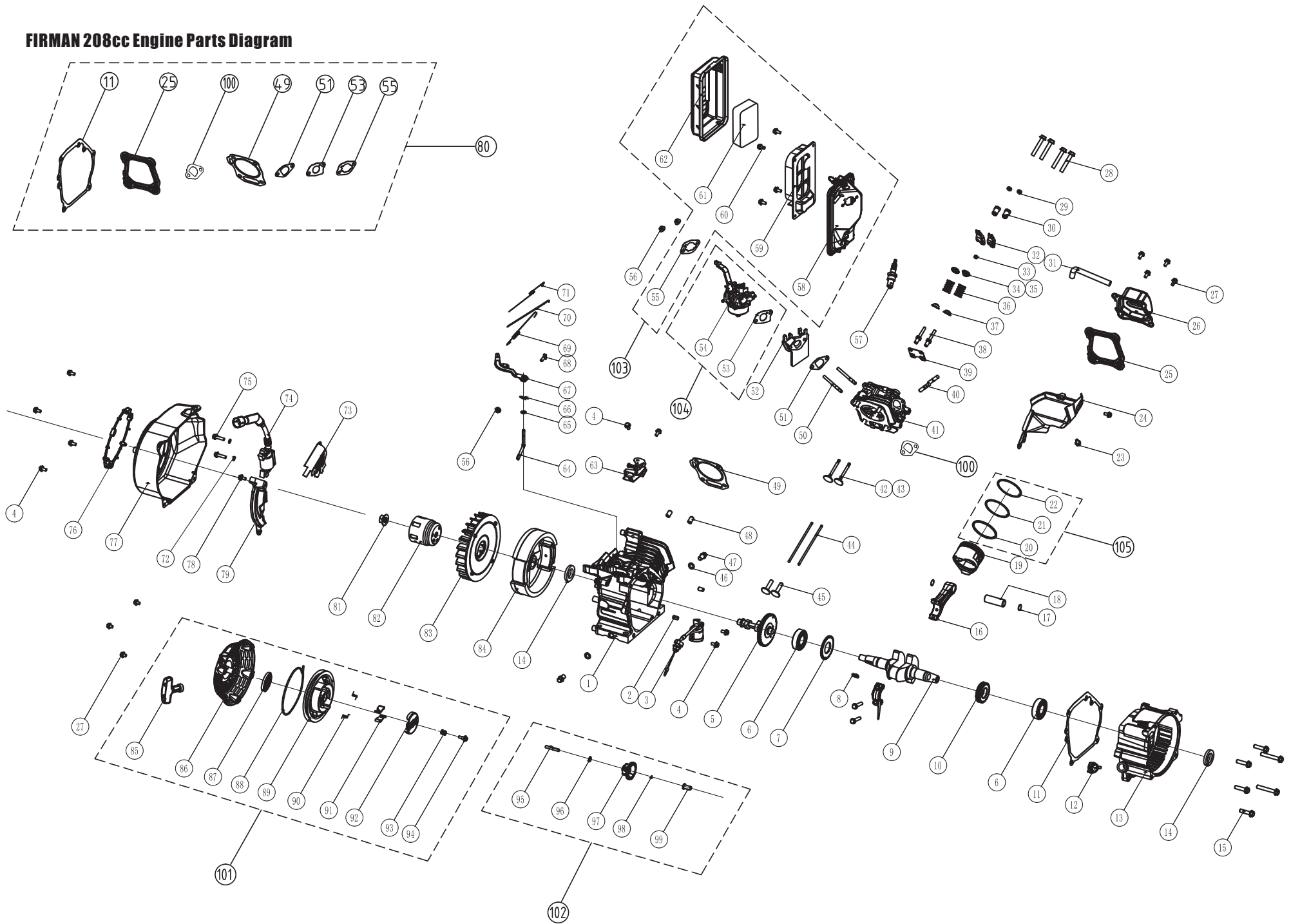


# PARTS DIAGRAM AND PARTS LIST

## P03606 Parts Diagram



# FIRMAN 208cc Engine Parts Diagram





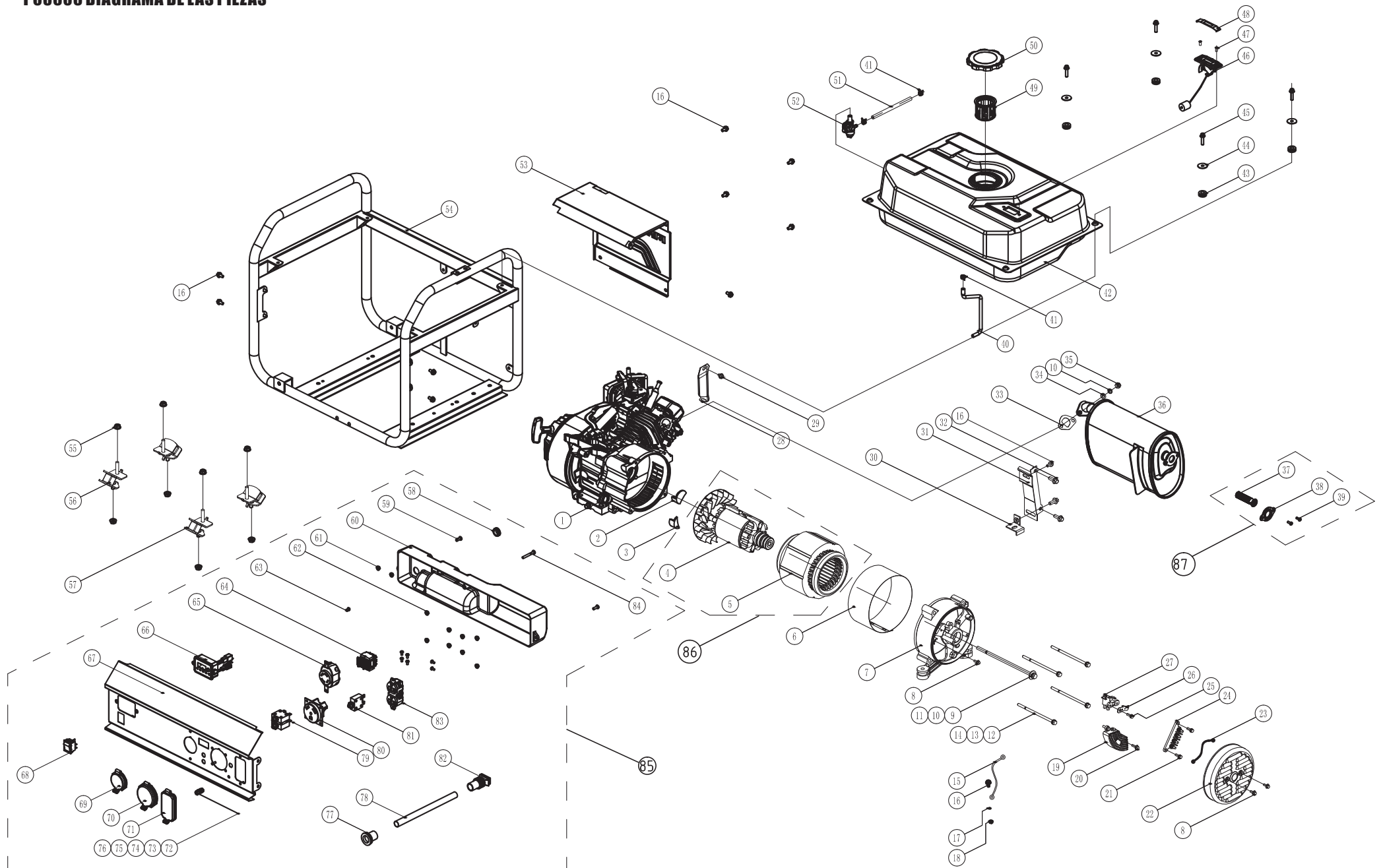
## SPE210 Parts List

NO.	Part Number	Description	Qty.
1	336723500	Crankcase Subassembly.	1
2	336723501	Locating Pins	2
3	336723502	Sensor, Engine Oil	1
4	336723503	Flg. Bolt M6×12	8
5	336723504	Camshaft Assy.	1
6	336723505	Bearing	2
7	336723506	Gear, Crankshaft	1
8	336723507	Woodruff Key	1
9	336723508	Crankshaft	1
10	336723509	Gear, Drive	1
11	336723510	Gasket, Crankcase	1
12	336723511	Oil Dipstick Assy	1
13	336723512	Cover, Crankcase	1
14	336723513	Seal, Oil	2
15	336723514	Flg. Bolt M8×32	6
16	336723515	Rod, Connecting	1
17	336723516	Clip, Piston Pin	2
18	336723517	Pin, Piston	1
19	336723518	Piston	1
20	336723519	Ring Set, Oil	1
21	336723520	Ring, The Second	1
22	336723521	Ring, The First	1
23	336723522	Flg. Bolt M6×8	3
24	336723523	Air Guide Lower	1
25	336723524	Gasket, Cylinder Head Cover	1
26	336723525	Cover Subassembly, Cylinder Head	1
27	336723526	Flg. Bolt M6×15	7
28	336723527	Flg. Bolt M8×55	4
29	336723528	Nut, Valve Lock	2
30	336723529	Nut Valve Adjusting	2
31	336723530	Breather Tube	1
32	336723531	Rocker, Valve	2
33	336723532	Rotator, Valve	1
34	336723533	Retainer, Intake Valve	1
35	336723534	Retainer, Exhaust Valve	1
36	336723535	Spring, Valve	2
37	336723536	Oil Seal, Valve	2
38	336723537	Bolt, Valve Adjusting	2
39	336723538	Plate Subassembly, Lifter Stopper	1
40	336723539	Exhaust Valves Stud Bolt	2
41	336723540	Head Subassembly, Cylinder	1
42	336723541	Valve, Intake	1
43	336723542	Valve, Exhaust	1
44	336723543	Push Rod	2
45	336723544	Tappet, Valve	2
46	336723545	Washer, Drain Bolt	2
47	336723546	Bolt, Drain Plug	2
48	336723547	Locating Pins	2
49	336723548	Gasket, Cylinder Head	1
50	336723549	Stud, Intake	2
51	336723550	Gasket, Inlet	1
52	336723551	Plate, Carburetor Insulator	1
53	336723552	Gasket, Carburetor	1

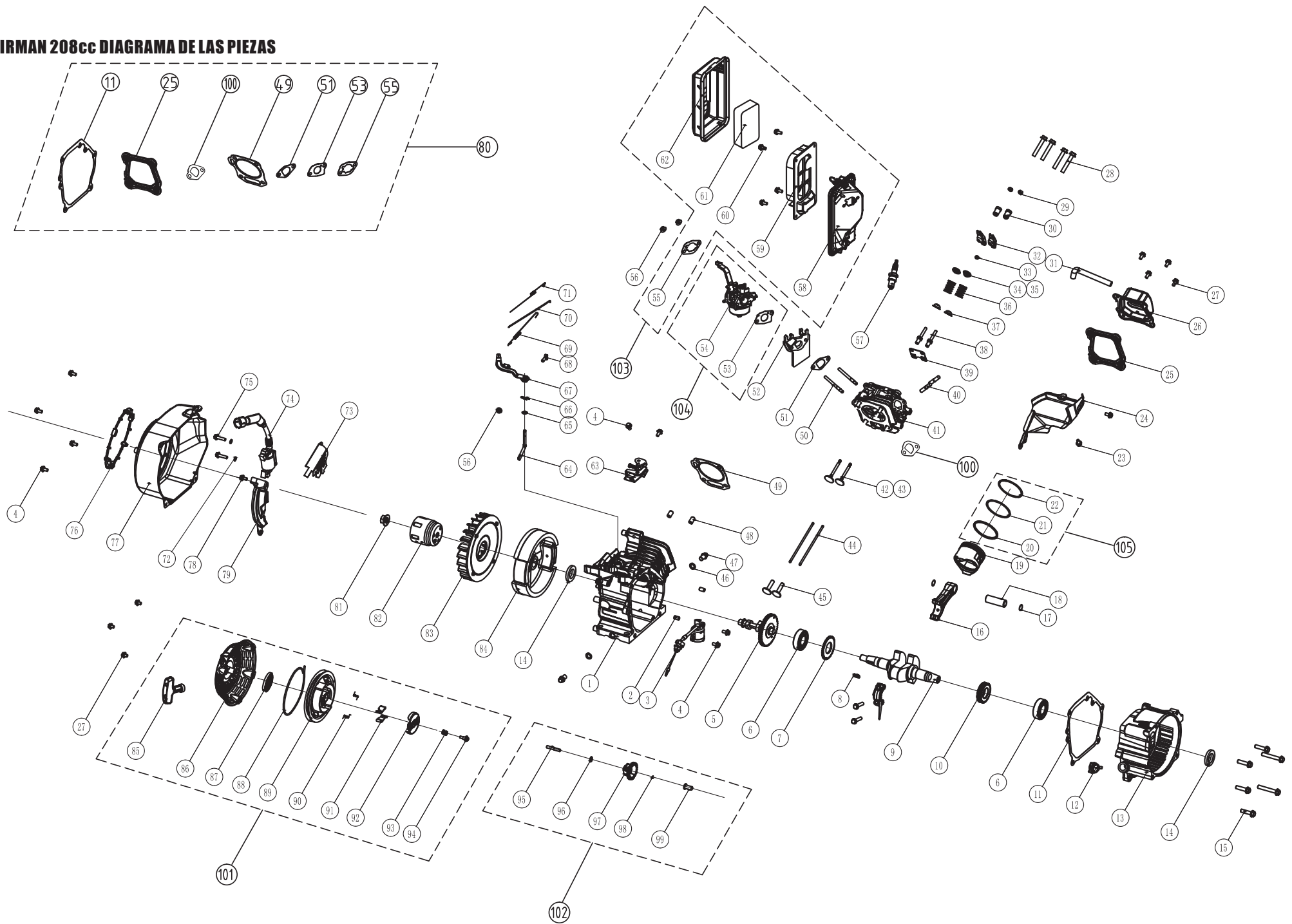
NO.	Part Number	Description	Qty.
54	336723553	Carburetor	1
55	336723554	Gasket., Air Cleaner	1
56	336723555	Nut M6	3
57	336723556	Spark Plug	1
58	336723557	Elbow, Air Cleaner	1
59	336723558	Clapboard	1
60	336723559	Mounting Bolt, Air Cleaner	4
61	336723560	Element, Air Cleaner	1
62	336723561	Cover, Air Cleaner	1
63	336723562	Control Assembly	1
64	336723563	Shaft, Governor Arm	1
65	336723564	Rocker Shim	1
66	336723565	Pin, Shaft	1
67	336723566	Arm, Governor	1
68	336723567	Bolt, Governor Arm	1
69	336723568	Spring, Governor Arm	1
70	336723569	Rod, Governor	1
71	336723570	Spring, Throttle Return	1
72	336723571	Retainer, Diode	1
73	336723572	Wind Deflectors	1
74	336723573	Ignition Coil	1
75	336723574	Flg. Bolt M6×25	2
76	336723575	Protect Circle	1
77	336723576	Fan Cover Comp	1
78	336723577	Flg. Bolt M6×20	1
79	336723578	Air Guide, Right Side	1
80	336423505	Gasket Set	1
81	336723580	Locknut	1
82	336723581	Pulley,starter	1
83	336723582	Cooling Fan	1
84	336723583	Flywheel Comp	1
85	336723584	Grip,starter	1
86	336723585	Case Comp.,recoil Starter	1
87	336723586	Spring,starter Return	1
88	336723587	Cord	1
89	336723588	Pulley,recoil Starter	1
90	336723589	Spring,patchet	2
91	336723590	Patchet,starter	2
92	336723591	Pawl Guide	1
93	336723592	Clip Sprg.,pawl Guide	1
94	336723593	Screw,pawl Guide	1
95	336723594	Gov.,gear Shaft	1
96	336723595	Inner Washer,gear	1
97	336723596	Gear, Governor	1
98	336723597	Clip, Governor Gear	1
99	336723598	Bushing, Governor Gear	1
100	336713532	Auspuffdichtung	1
101	336423500	Recoil Starter Set	1
102	336423501	Governing Gear Set	1
103	336423502	Air Cleaner Set	1
104	336423503	Carburetor Set	1
105	336423504	Piston Rings Set	1

# DIAGRAMA DE LAS PIEZAS Y LISTA DE PIEZAS

## PO3606 DIAGRAMA DE LAS PIEZAS



# FIRMAN 208cc DIAGRAMA DE LAS PIEZAS







## FIRMAN 208cc Motor LISTA DE PIEZAS

NO.	Numero de Parte	Descripción	Qty.
1	336723500	Montaje del cárter	1
2	336723501	Clavijas de posicionamiento Ø9×14	2
3	336723502	Sensor del nivel de aceite	1
4	336723503	Tornillos m6×12	8
5	336723504	Montaje del árbol de levas	1
6	336723505	Soportes	2
7	336723506	Engranaje del cigüeñal	1
8	336723507	Llave woodruff 4×7.5×19	1
9	336723508	Cigüeñal	1
10	336723509	Engranaje de sincronización	1
11	336723510	Junta del cárter	1
12	336723511	Ensamblaje de la varilla de medición de aceite	1
13	336723512	Tapa del cárter	1
14	336723513	Sello del aceite 25×41.3×6	2
15	336723514	Tornillos m8×32	6
16	336723515	Montaje de la varilla	1
17	336723516	Aro de pistón de retención de la clavija	2
18	336723517	Clavija de pistón	1
19	336723518	Pistón	1
20	336723519	Aro de aceite	1
21	336723520	Aro de pistón del segundo canal	1
22	336723521	Aro de pistón del primer canal	1
23	336723522	Tornillos M6×8	3
24	336723523	Tapa del aire de bajo diferencial	1
25	336723524	Junta de la válvula de la culata	1
26	336723525	Ensamblaje de la válvula del cilindro	1
27	336723526	Tornillos M6×15	7
28	336723527	Tornillos M8×55	4
29	336723528	Contratuercas	2
30	336723529	Tuerca de ajuste	2
31	336723530	Manguera de ventilación	1
32	336723531	Balancín de válvula	2
33	336723532	Tapa de la válvula de escape	1
34	336723533	Base de la válvula de entrada de aire	1
35	336723534	Base de la válvula de escape	1
36	336723535	Muelle de la válvula	2
37	336723536	Sello del aceite de la válvula	2
38	336723537	Tornillo del eje del balancín	2
39	336723538	Placa guía de la barra de presión	1
40	336723539	Perno de tornillo de la válvula de escape	2
41	336723540	Montaje de la culata	1
42	336723541	Válvula de entrada de aire	1
43	336723542	Válvula de escape de aire	1
44	336723543	Barra de presión	2
45	336723544	Cruceta de válvula	2
46	336723545	Arandela de tornillo para drenaje de aceite	2
47	336723546	Tornillo para drenaje de aceite	2
48	336723547	Clavijas ø10×16	2
49	336723548	Material acolchado de la culata	1
50	336723549	Perno de tornillo de la entrada de aire	2
51	336723550	Junta de la base de aislamiento térmico	1
52	336723551	Base de aislamiento térmico del carburador	1
53	336723552	Junta del carburador	1

NO.	Numero de Parte	Descripción	Qty.
54	336723553	Conjunto del carburador	1
55	336723554	Junta del filtro de aire	1
56	336723555	Tuercas M6	3
57	336723556	Bujía	1
58	336723557	Montaje de la base del filtro de aire	1
59	336723558	Tabilla	1
60	336723559	Perno del filtro de aire	4
61	336723560	Elemento de filtro	1
62	336723561	Tapa del filtro de aire	1
63	336723562	Conjunto del regulador	1
64	336723563	Balancín	1
65	336723564	Junta del balancín	1
66	336723565	clavija elástica	1
67	336723566	brazo de regulación	1
68	336723567	perno de regulación	1
69	336723568	Muelle regulador	1
70	336723569	Palanca reguladora	1
71	336723570	Resorte regulador	1
72	336723571	Soporte de diodo	1
73	336723572	Deflector de viento	1
74	336723573	Conjunto de ignición	1
75	336723574	M6×25	2
76	336723575	Circulo protector	1
77	336723576	Montaje de la cubierta del ventilador	1
78	336723577	M6×20	1
79	336723578	Montaje de la cubierta de la guía de aire derecha	1
80	336423505	Ensamblaje de la placa de apoyo	1
81	336723580	Contratuercas	1
82	336723581	Polea de inicio	1
83	336723582	Ventilador de refrigeración	1
84	336723583	Montaje del volante	1
85	336723584	Manivela	1
86	336723585	Montaje de la cubierta de encendido	1
87	336723586	Muelle de retorno	1
88	336723587	Cordón	1
89	336723588	Placa del cordón	1
90	336723589	Muelle de ajuste	2
91	336723590	Rueda dentada	2
92	336723591	Placa a presión	1
93	336723592	Muelle de la placa a presión	1
94	336723593	Tornillos de la placa a presión	1
95	336723594	Eje del engranaje regulador	1
96	336723595	Empaque interior del engranaje regulador	1
97	336723596	Montaje del engranaje regulador	1
98	336723597	Muelle de clavija del eje del engranaje regulador	1
99	336723598	Set de ejes de engranaje regulador	1
100	336713532	Junta del tubo de escape	1
101	336423500	Equipo de montaje del inicio por tracción.	1
102	336423501	Montaje del regulador	1
103	336423502	Montaje del filtro de aire	1
104	336423503	Montaje del carburador	1
105	336423504	Ensamblaje de aros de pistón	1