

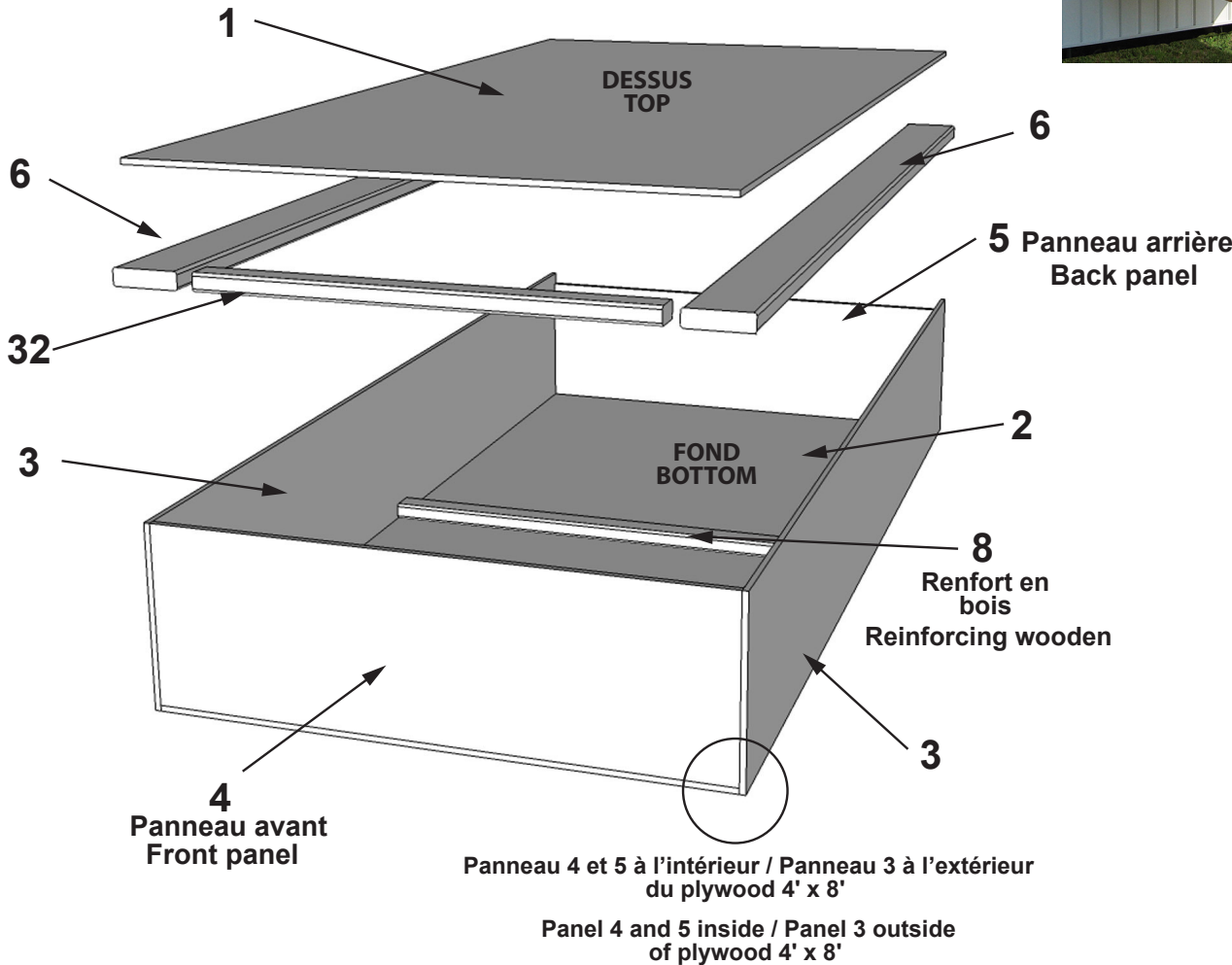
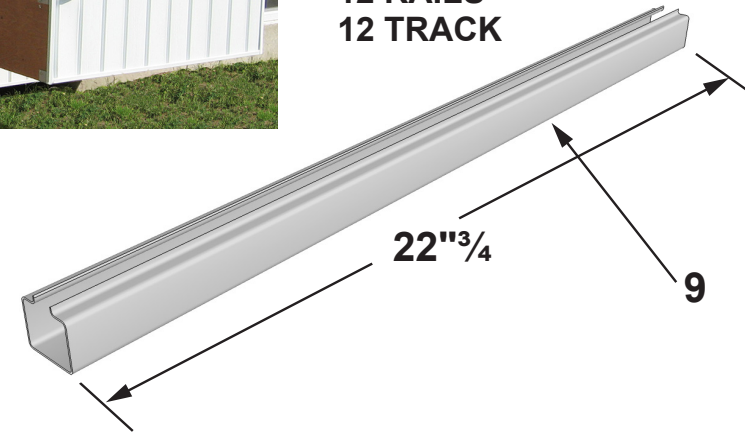
TOUTE LA QUINCAILLERIE NÉCESSAIRE ALL HARDWARE NEEDED

POUR UN TIROIR **STANDARD** DE 48" X 96" - 16" DE HAUT
FOR A **STANDARD** DECK OF 48" X 96" - 16" HEIGHT



**250 LBS DE CHARGE
UP TO 250 LBS LOAD**

**12 RAILS
12 TRACK**



BOIS NON INCLUS WOOD NOT INCLUDED

3 FEUILLES DE PLYWOODS 1/2" SONT REQUISES
3 PLYWOODS SHEETS 1/2" ARE REQUIRED

	NOMBRE NUMBER	LONGUEUR LENGHT	LARGEUR WIDTH
Pièce 1	1	96"	48"
Pièce 2	1	96"	48"
Pièce 3	2	96"	16"
Pièce 4	1	48"	15"½
Pièce 5	1	48"	14"¼
	NOMBRE NUMBER	DIMENSION	LONGUEUR LENGHT
Pièce 6	2	2" X 6"	96"
Pièce 8	1	2" X 3"	48"
Pièce 32	1	2" X 3"	37"

L'ensemble comprend un système de fermeture verrouillable avec clé.
The assembly includes a locking system with key.

Pour tout autre dimension For any other dimension
WWW.MONTIROIR.COM WWW.DECKDRAWER.COM

INCLUS DANS LA BOITE / INCLUDED IN THE BOX

TOUTE LA QUINCAILLERIE NÉCESSAIRE
ALL HARDWARE NEEDED

