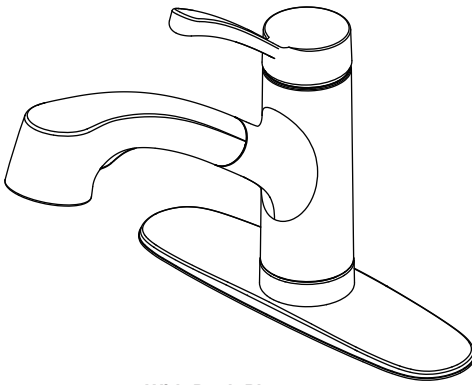
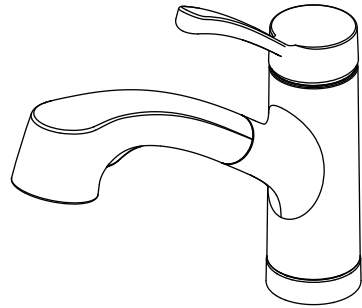


INSTALLATION AND CARE GUIDE

MCKENNA SINGLE-HANDLE PULL-OUT SPRAYER KITCHEN FAUCET



With Deck Plate



Without Deck Plate

Questions, problems, missing parts?

Before returning to the store, call Glacier Bay Customer Service

8 a.m. - 7 p.m., EST, Monday - Friday

9 a.m. - 6 p.m., EST, Saturday

1-855-HD-GLACIER (1-855-434-5224)

HOMEDEPOT.COM/GLACIERBAY

THANK YOU

We appreciate the trust and confidence you have placed in Glacier Bay through the purchase of this kitchen faucet. We strive to continually create quality products designed to enhance your home. Visit us online to see our full line of products available for your home improvement needs. Thank you for choosing Glacier Bay!

Table of Contents

Important Information	2	Installation	4
Warranty	2	Operation	7
Pre-Installation	2	Care and Cleaning	8
Planning Installation	2	Troubleshooting	8
Tools and Hardware Required	2	Service Parts	9
Package Contents	3		

Important Information

- Observe all local plumbing and building codes.
- Cover the sink drain to avoid losing any parts.
- Review the care and cleaning section included in this guide.

Warranty

LIMITED LIFETIME WARRANTY

Glacier Bay products are manufactured with superior quality standards and workmanship and are backed by our limited lifetime warranty. Glacier Bay products are warranted to the original consumer purchaser to be free of defects in materials or workmanship. We will replace FREE OF CHARGE any product or parts that proves defective. Simply, return the product / part to any of The Home Depot retail locations or call 1-855-HD-GLACIER (1-855-434-5224) to receive the replacement item. Proof of purchase (original sales receipt) from the original consumer purchaser must be made available for all Glacier Bay warranty claims.

This warranty excludes incidental/inconsequential damages and failures due to misuse, abuse or normal wear and tear. This warranty excludes all industrial, commercial and business usage, whose purchasers are hereby extended a five year limited warranty from the date of purchase, with all other terms of this warranty applying except the duration of warranty.

Some states and provinces do not allow the exclusion or limitation of incidental or consequential damages, so the above limitations may not apply to you. This warranty gives you specific legal rights and you may also have other rights that vary from state to state and province to province. Please see a store or contact 1-855-HD-GLACIER for more details.

Contact the Customer Service Team at 1-855-434-5224 or visit www.HomeDepot.com.

Pre-Installation

PLANNING INSTALLATION

Before beginning the installation of this product, ensure all parts are present. Compare parts with the Package Contents list. If any part is missing or damaged, do not attempt to install the product. Contact Customer Service for replacement parts..

TOOLS AND HARDWARE REQUIRED



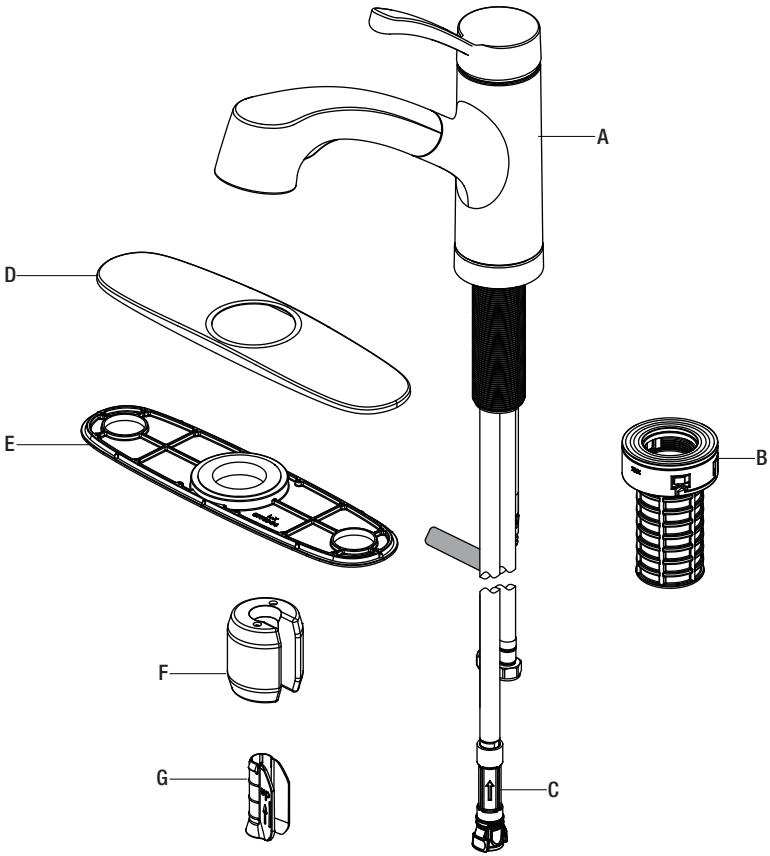
Adjustable
wrench



Safety
goggles

Pre-Installation (continued)

PACKAGE CONTENTS



Part	Description	Quantity
A	Faucet assembly	1
B	FastMount™	1
C	Quick connector	1
D	Escutcheon	1
E	Gasket	1
F	Weight	1
G	Weight clip	1

Installation

1 Installing the faucet assembly



CAUTION: Always shut off the water supply before removing an existing faucet or replacing any part of a faucet. Open the faucet handle to relieve water pressure and ensure that the water is completely shut off.

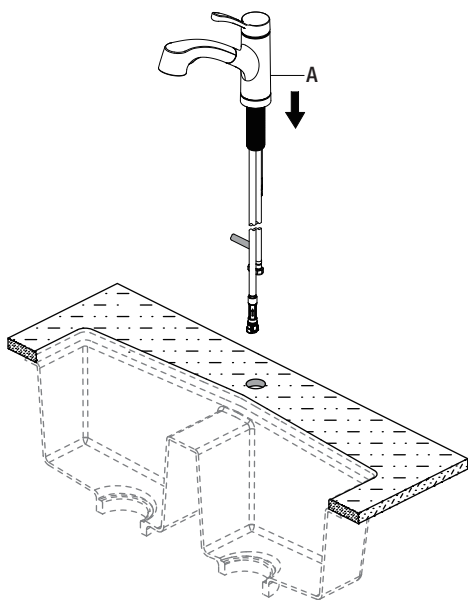
- Shut off the water supply. Remove the old faucet. Clean the mounting surface.

1a



NOTE: This step is for no escutcheon installation (optional).

- Insert the faucet assembly (A) through the hole in the sink.

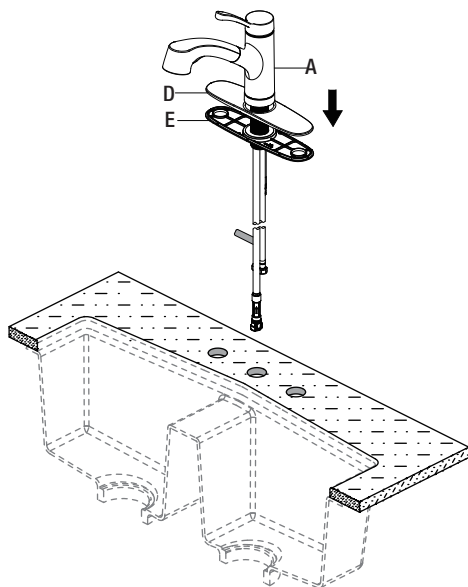


1b



NOTE: This step is for escutcheon installation (optional).

- Place the escutcheon (D) and the gasket (E) on the bottom of the new faucet assembly (A).
- Insert the faucet assembly (A) through the hole in the escutcheon (D).



2 Securing the faucet assembly



NOTE: Make sure that the face marked with the arrow on the flange (1) is facing forward.

- From underneath the sink, secure the faucet assembly to the sink with the FastMount™ system (B). Push the FastMount™ system (B) up over the threads until it stops against the bottom of the sink, then hand turn (clockwise) to tighten (Fig 1).

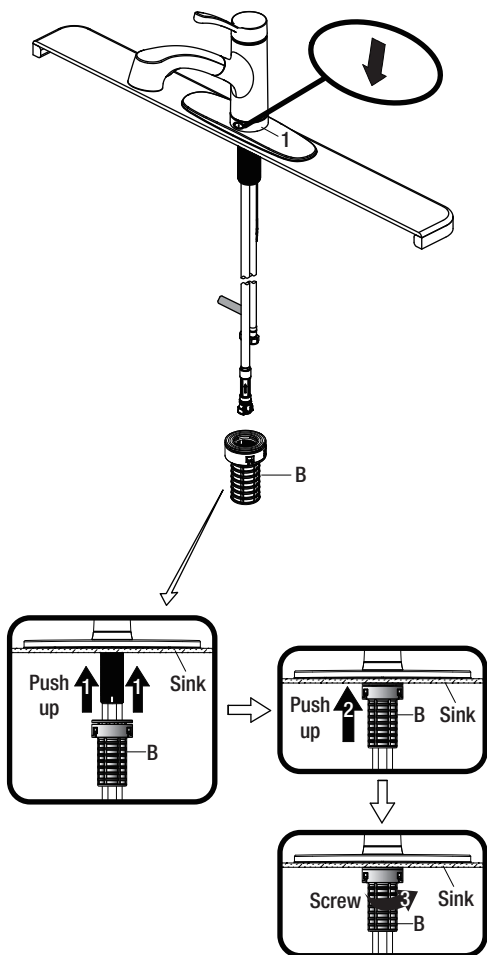
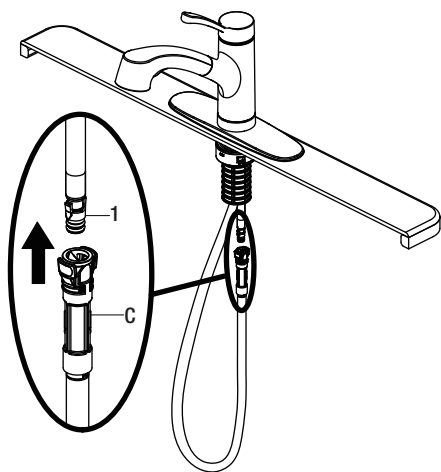


Fig 1

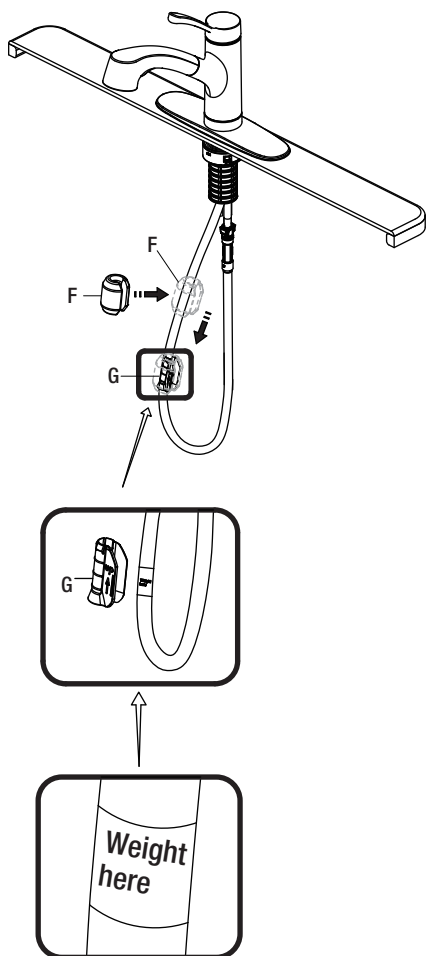
3 Attaching the quick connector to the receiving block

- Push the quick connector (C) firmly upward and attach it to the receiving block (1). Pull down moderately to ensure the connection has been made.



4 Installing the weight

- Install the weight clip (G) at the point of the hose marking “weight here”.
- Insert the weight (F) onto the clip (G) by sliding it down onto the clip (G).

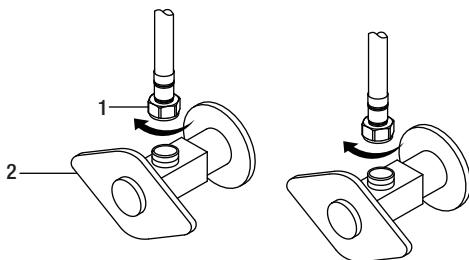


5 Making the water supply connections



NOTE: The hot side inlet tube is indicated by a label. Avoid twisting wires together or placing the wires close to each other and damaging.

- Thread the nut (1) on the supply line onto the outlet of the water supply valve (2) and tighten with a wrench. Do not overtighten.

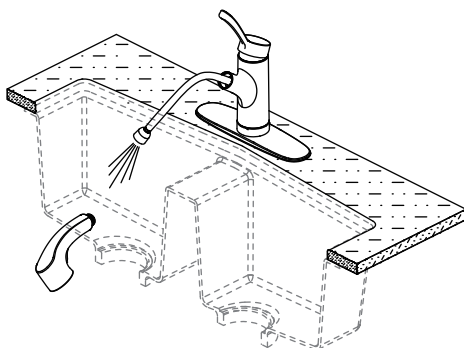


1 Flushing and checking for leaks



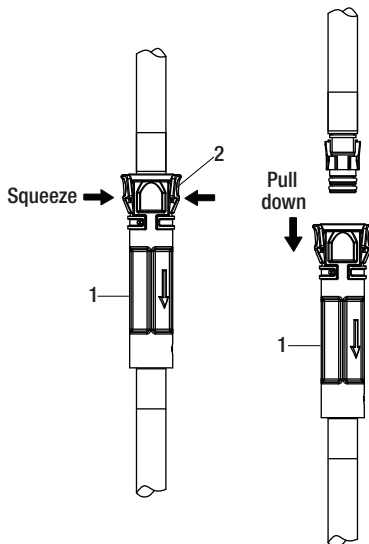
IMPORTANT: After installation is completed, turn on the hot and cold water supplies. Check for leaks.

- Pull the hose assembly out of the spout and remove the spray head by unscrewing it from the hose in a counterclockwise direction. Be sure to hold the end of the hose down into the sink and turn the faucet to the warm position where it mixes hot and cold water.
- Flush the water lines for one minute. This flushes away any debris that could cause damage to internal parts. Check for leaks.
- Re-tighten any connections if necessary, but do not overtighten. Reinstall the spray head by hand tightening it back onto the spray hose in a clockwise direction.



2 Removing the quick connector

- If it is necessary to remove the quick connector (1), squeeze the tabs (2) on the quick connector and then pull down to disconnect.



Care and Cleaning

- To clean, wipe down with a damp cloth and dry with a towel.
- Do not use abrasive cleaners, steel wool, or harsh chemicals when cleaning this faucet, or the warranty will be voided.

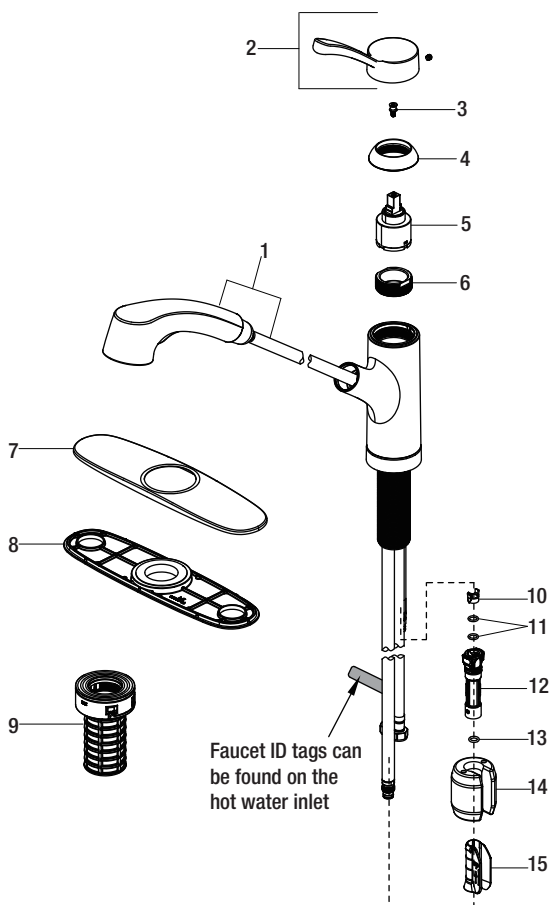
Troubleshooting



NOTE: Refer to the service parts section in this manual for a detailed drawing showing the location of the parts listed below.

Problem	Possible Cause	Solution
There are leaks underneath the handle.	The bonnet nut has come loose and the o-ring on the cartridge is dirty or damaged.	<ul style="list-style-type: none"> □ Use wrench to retighten the bonnet nut sufficiently. □ Clean or replace the o-ring.
The aerator leaks or has an inconsistent water flow pattern.	<p>The aerator is dirty or misfitted.</p> <p>The cartridge may be clogged.</p>	<ul style="list-style-type: none"> □ Remove the aerator and check for debris in the aerator screens. □ Remove the cartridge and check for debris. □ Ensure the aerator is properly installed.
There are leaks from the hose underneath the deck.	The hose and discharge tube connection may be loose.	<ul style="list-style-type: none"> □ Tighten the connection between the discharge tube and hose.
The hose does not retract.	The weight is not installed in the appropriate position.	<ul style="list-style-type: none"> □ Reinstall or readjust the weight.
The water pressure is low.	<p>The connector underneath the deck is clogged with debris.</p> <p>The aerator is clogged.</p>	<ul style="list-style-type: none"> □ Turn off the water supply and disconnect the connector / aerator. □ Unscrew the connector / aerator and clean under running water. □ Screw the connector / aerator back. □ Test water flow. If water pressure is still low then replace the connector / aerator.
There is no hot or cold water.	The water inlet hose was accidentally kinked during installation and is limiting the water flow through.	<ul style="list-style-type: none"> □ Reinstall the water inlet hose.
There is a low flow of water.	The screen filter in the spray head is dirty.	<ul style="list-style-type: none"> □ Turn off the water supply at angle stop and unscrew the spray head from spray hose. □ Clean the screen filter in the spray head under running water.

Service Parts



Part	Description	Part Number
1	Spray head and Hose	RP38514*
2	Handle assembly	RP13799*
3	Screw	RP50200
4	Cap	RP80783*
5	Cartridge	RP20130
6	Bonnet nut	RP70782
7	Escutcheon	RP80782*
8	Gasket	RP80744

Part	Description	Part Number
9	FastMount™	RP56096
10	Block	RP70421
11	O-ring	RP60002
12	Quick connect assembly	RP70697
13	O-ring	RP60089
14	Weight	RP70689
15	Weight clip	RP70590

*Specify Finish

Many replacement cartridges, aerators, and drain assemblies can be purchased at your local The Home Depot store or online at HOMEDEPOT.COM



Questions, problems, missing parts?

Before returning to the store, call Glacier Bay Customer Service

8 a.m. - 7 p.m., EST, Monday - Friday

9 a.m. - 6 p.m., EST, Saturday

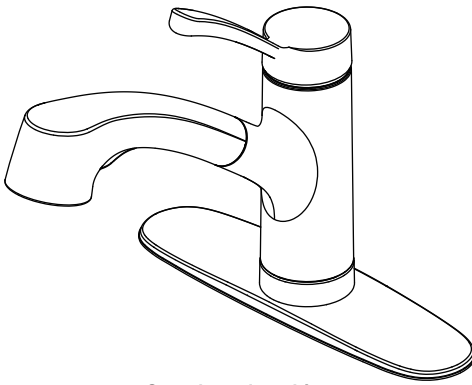
1-855-HD-GLACIER (1-855-434-5224)

[HOMEDEPOT.COM/GLACIERBAY](https://www.homedepot.com/glacierbay)

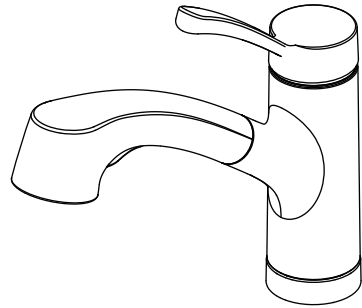
Retain this manual for future use.

GUÍA DE USO Y MANTENIMIENTO

MCKENNA-MEZCLADORA PARA COCINA, CON UN SOLO MANERAL Y ROCIADOR EXTRAÍBLE



Con placa de cubierta



Sin placa de cubierta

¿Problemas, preguntas o piezas faltantes?

Antes de regresar a la tienda, llama al servicio al cliente de Glacier Bay de lunes a viernes entre 8 a.m. y 7 p.m. y los sábados entre 9 a.m. y 6 p.m. (hora estándar del Este)

1-855-HD-GLACIER (1-855-434-5224)

HOMEDEPOT.COM/GLACIERBAY

GRACIAS

Agradecemos la confianza que has depositado en Glacier Bay al comprar este grifo para cocina. Nos esforzamos por crear continuamente productos de calidad diseñados para mejorar su hogar. Visítanos en Internet para ver nuestra línea completa de productos disponibles para las necesidades de mejoras de tu hogar. ¡Gracias por elegir a Glacier Bay!

Tabla de contenido

Información importante	12	Instalación	14
Garantía.....	12	Funcionamiento	17
Pre-instalación	12	Cuidado y limpieza	18
Planificación de la instalación	12	Solución de problemas.....	18
Herramientas y herrajes necesarios....	12	Piezas de repuesto	19
Contenido del paquete	13		

Información importante

- Cumple con todos los códigos locales de construcción y de plomería.
- Cubre el drenaje del lavabo para evitar que se pierda alguna pieza.
- Consulta la sección de mantenimiento y limpieza incluida en esta guía.

Garantía

GARANTÍA DE POR VIDA LIMITADA

Los productos de Glacier Bay están fabricados con normas y mano de obra de calidad superior y están respaldados por nuestra garantía de por vida limitada. Los productos de Glacier Bay están garantizados al comprador consumidor original de estar libres de defectos en materiales o mano de obra. Reemplazaremos LIBRE DE CARGOS cualquier producto o pieza que se demuestre está defectuosa. Simplemente, devuelva el producto a cualquiera de las ubicaciones de venta al detalle de The Home Depot o llame al 1-855-HD-GLACIER (1-855-434-5224) para recibir el artículo de reemplazo. La prueba de compra (recibo de venta original) del comprador consumidor original debe estar disponible para todos los reclamos de garantía de Glacier Bay.

Esta garantía excluye daños y fallos incidentales/consecuenciales debido al mal uso, abuso o desgaste normal por el uso. Esta garantía excluye todos los usos industriales, comerciales y de negocios, a cuyos compradores por la presente, se les ha ampliado una garantía limitada de cinco años a partir de la fecha de compra, con todos los otros artículos de esta garantía que aplican excepto la duración de la garantía.

Algunos estados y provincias no permiten la exclusión o la limitación de los daños incidentales o consecuenciales, por lo tanto, las limitaciones y exclusiones anteriores podrían no aplicar a usted. Esta garantía le otorga derechos legales específicos y también puede tener otros derechos que varían de un estado a otro. Por favor, vaya a una tienda o llame al 1-855-HD-GLACIER para más detalles.

Póngase en contacto con el Equipo de Servicio al Cliente llamando al 1-855-434-5224 o visite www.HomeDepot.com.

Pre-instalación

PLANIFICACIÓN DE LA INSTALACIÓN

Antes de comenzar la instalación de este producto, asegúrate de que no falta ninguna pieza. Compara las piezas con la lista de Contenido del paquete. Si falta alguna pieza o está dañada, no intentes instalar el producto. Comunícate con el servicio al cliente para piezas de repuesto.

HERRAMIENTAS Y HERRAJES NECESARIOS



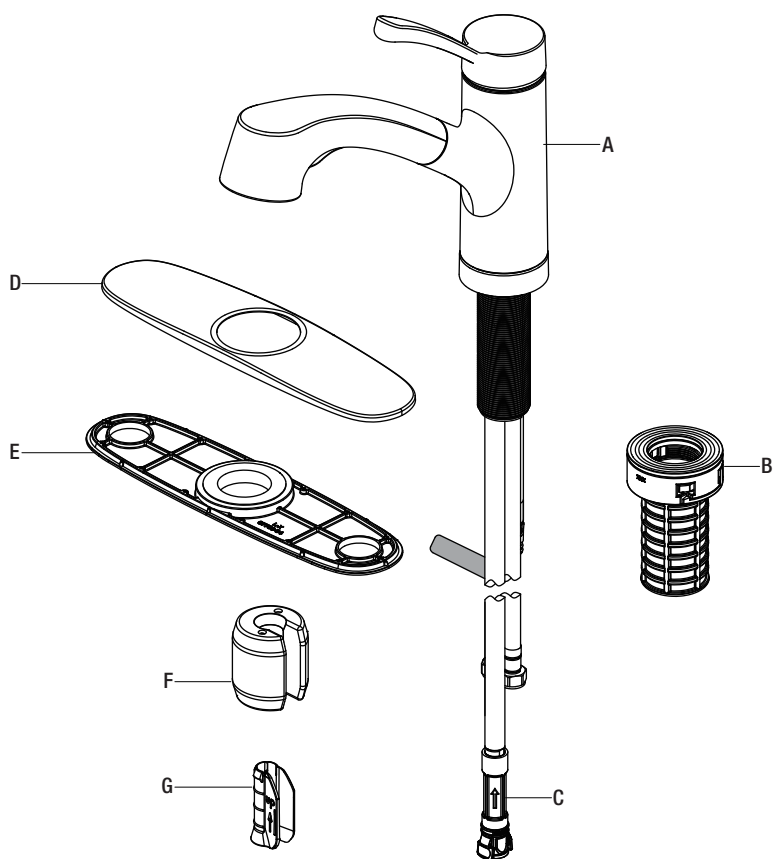
Llave
ajustable



Gafas de
seguridad

Pre-instalación (continuación)

CONTENIDO DEL PAQUETE



Pieza	Descripción	Cantidad
A	Ensamblaje del grifo	1
B	FastMount™	1
C	Conector rápido	1
D	Placa protectora	1
E	Junta	1
F	Peso	1
G	Sujetador con peso	1

1 Cómo instalar el ensamblaje del grifo



PRECAUCIÓN: Cierra siempre el suministro de agua antes de retirar un grifo existente o reemplazar alguna parte del mismo. Abre la llave del grifo para liberar la presión de agua y asegúrate de que el suministro de agua esté completamente cerrado.

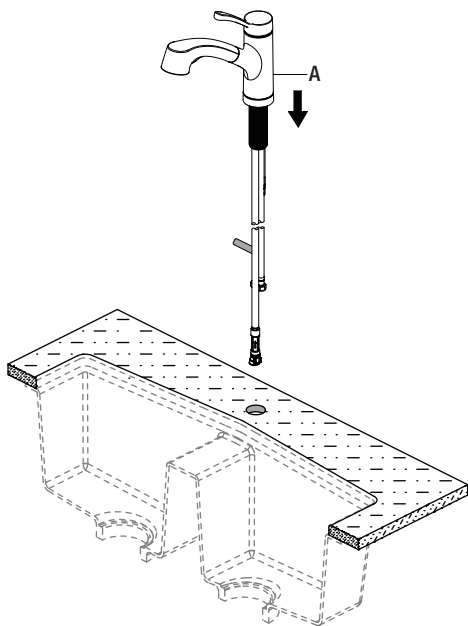
- Cierra el suministro de agua. Retira el grifo anterior. Limpia la superficie de montaje.

1a



NOTA: Este paso es para una instalación sin placa protectora (opcional).

- Coloca el ensamblaje del grifo (A) en el orificio del fregadero.

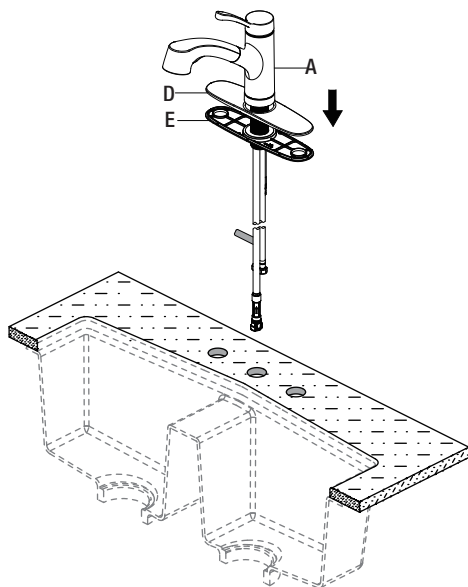


1b



NOTA: Este paso es para la instalación de la placa protectora (opcional). Se requiere aplicar silicona debajo de la junta (E).

- Coloca la placa protectora (D) y la junta (E) en la parte inferior del ensamblaje del grifo nuevo (A).
- Coloca el ensamblaje del grifo (A) en el orificio de la placa protectora (D).



Instalación (continuación)

2 Cómo fijar el ensamblaje del grifo



NOTA: Asegurar que la cara marcada con la flecha en la brida (1) quede mirando hacia delante.

- Desde abajo del lavamanos, asegura el conjunto del grifo a aquel con la sistema FastMount™ (B). Empuja la sistema FastMount™ (B) hacia arriba sobre las roscas hasta que toque la parte inferior del lavamanos. Enseguida gírala con la mano (hacia la derecha) para ajustar (Fig. 1).

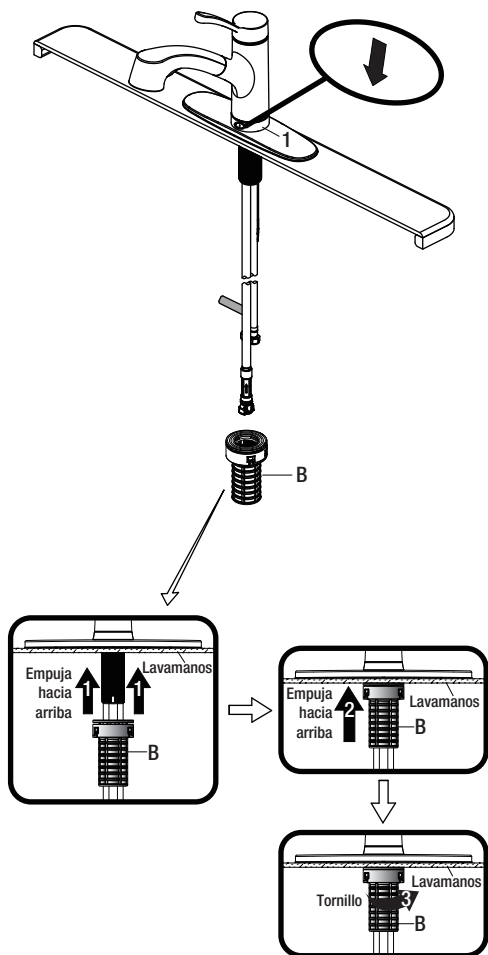
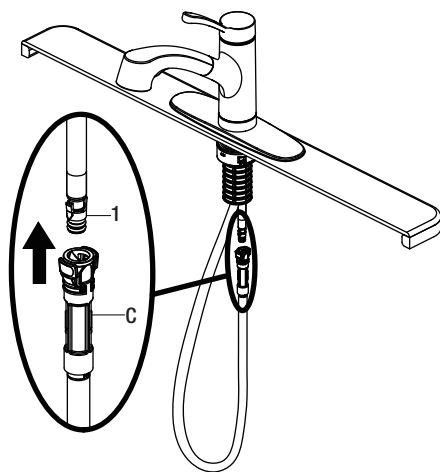


Fig 1

3 Cómo montar el conector rápido al bloque receptor

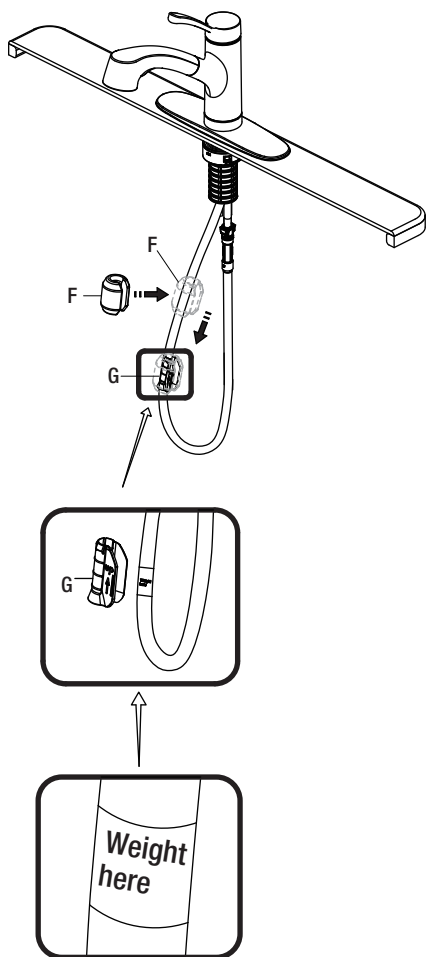
- Presiona firmemente el conector rápido (C) hacia arriba y fíjalo en el bloque receptor (1). Hala hacia abajo ligeramente para asegurar que la conexión es segura.



Instalación (continuación)

4 Instalar el peso

- Instala el sujetador de el peso (G) en la punta de la manguera marcada “weight here” (peso aquí).
- Inserta el peso (F) en el sujetador (G) deslizando en el sujetador (G).

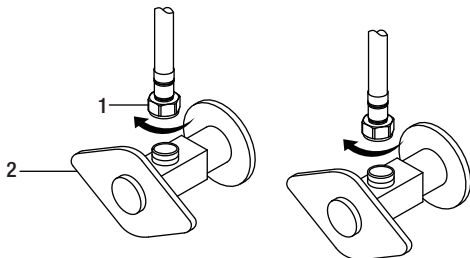


5 Cómo hacer las conexiones del suministro de agua



NOTA: El tubo de entrada del agua caliente se identifica con una etiqueta. Evita enroscar los cables juntos o colocarlos cerca y evita dañarlos.

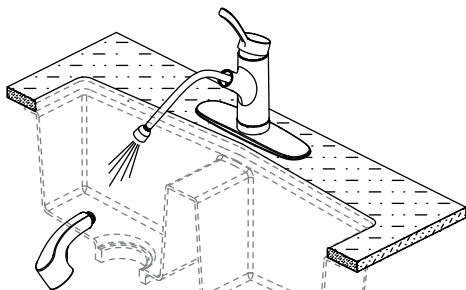
- Enroscar la tuerca (1) de la línea de suministro en la salida de la válvula de suministro de agua (2) y aprieta con una llave. No aprietes demasiado.



1 Cómo purgar las tuberías y comprobar que no haya fugas

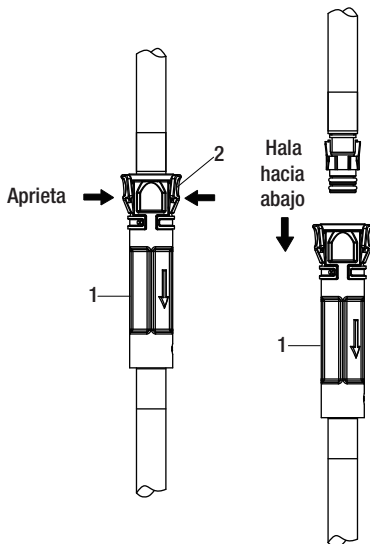
¡ **IMPORTANTE:** Luego de terminar la instalación, abre los suministros de agua caliente y fría. Revisa si hay filtraciones.

- Retira del caño el ensamblaje de la manguera y retira el cabezal del rociador desenroscándolo de la manguera en el sentido contrario a las manecillas del reloj. Asegúrate de sostener el extremo de la manguera hacia abajo en el fregadero y gira el grifo a la posición de agua tibia donde mezcla el agua caliente y la fría.
- Deja que corra el agua por un minuto. Esto enjuagará cualquier suciedad que podría dañar las piezas internas. Verifica que no haya filtraciones.
- Vuelve a ajustar las conexiones que lo necesiten, pero sin apretar demasiado. Vuelve a instalar el cabezal rociador ajustándolo manualmente en la manguera del rociador de izquierda a derecha.



2 Cómo quitar el conector rápido

- Si es necesario, retira el conector rápido (1), aprieta las pestañas (2) de la manguera y hala hacia abajo para desconectar.



Cuidado y limpieza

- Para limpiar, usa un paño húmedo y seca con una toalla.
- No uses limpiadores abrasivos, esponjas de alambre o productos químicos fuertes para limpiar esta mezcladora, pues ello anulará la garantía.

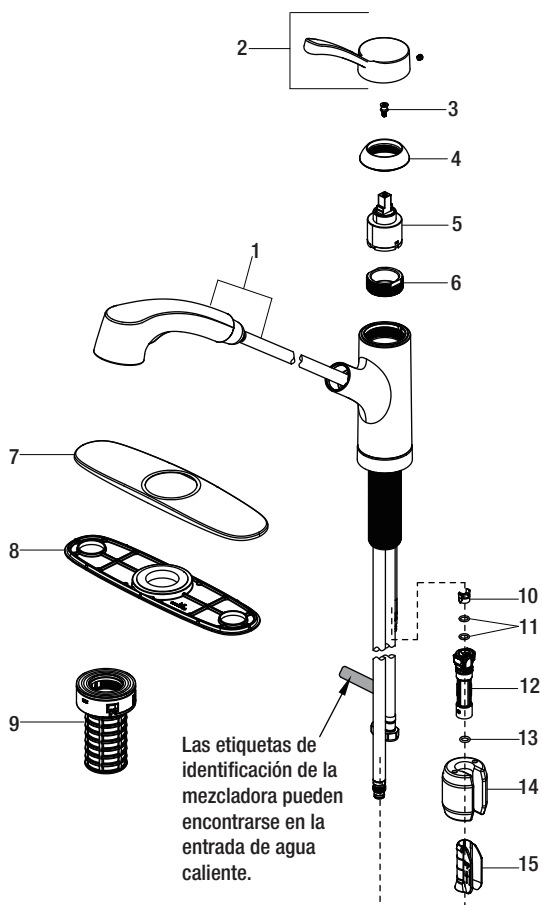
Solución de problemas



NOTA: Consulta la sección de piezas de repuesto de este manual para ver un dibujo detallado que muestra la ubicación de las piezas enumeradas a continuación.

Problema	Posible causa	Solución
Hay filtraciones debajo de la manija.	La tuerca ciega se aflojó y el aro tórico del cartucho está sucio o dañado.	<ul style="list-style-type: none">□ Usa la llave para volver a apretar lo suficiente la tuerca ciega. Limpia o reemplaza el aro tórico.
El aireador tiene filtraciones o el flujo de agua no es constante.	El aireador está sucio o mal colocado. El cartucho puede estar obstruido.	<ul style="list-style-type: none">□ Quita el aireador y comprueba que no haya suciedad en sus rejillas.□ Quita el cartucho y comprueba que no haya suciedad.□ Cerciérate de que el aireador está bien instalado.
Hay filtraciones provenientes de la manguera debajo de la cubierta.	La conexión entre la manguera y el tubo de descarga puede estar floja.	<ul style="list-style-type: none">□ Aprieta la conexión entre el tubo de descarga y la manguera.
La manguera no se retrae.	El peso no está instalado en la posición adecuada.	<ul style="list-style-type: none">□ Vuelve a instalar o reajusta el peso.
La presión de agua es baja.	El conector debajo de la cubierta está obstruido con suciedad. El aireador está obstruido.	<ul style="list-style-type: none">□ Cierra el suministro de agua y desconecta el conector / aireador.□ Desenrosca el conector / aireador y limpia debajo del agua corriente.□ Vuelve a enroscar el conector / aireador en su sitio.□ Comprueba el flujo de agua. Si la presión de agua todavía es baja, sustituye el conector / aireador.
No hay agua caliente o fría.	La manguera de entrada de agua se torció accidentalmente durante la instalación y está limitando el flujo de agua.	<ul style="list-style-type: none">□ Vuelve a instalar la manguera de entrada de agua.
El flujo de agua es bajo.	El filtro de malla en el cabezal del rociador está sucio.	<ul style="list-style-type: none">□ Cierra el suministro de agua en la llave angular de paso y desenrosca el cabezal del rociador de su manguera.□ Limpia el filtro de malla en el cabezal del rociador bajo un chorro de agua.

Piezas de repuesto



Pieza	Descripción	Número de pieza
1	Cabezal rociador y manguera	RP38514*
2	Ensamblaje de la llave	RP13799*
3	Tornillo	RP50200
4	Tapa	RP80783*
5	Cartucho	RP20130
6	Tuerca del bonete	RP70782
7	Placa protectora	RP80782*
8	Junta	RP80744

Pieza	Descripción	Número de pieza
9	FastMount™	RP56096
10	Bloque	RP70421
11	Aro tórico	RP60002
12	Ensamblaje del conector rápido	RP70697
13	Aro tórico	RP60089
14	Peso	RP70689
15	Sujetador con peso	RP70590

*Especificar acabado

Muchos cartuchos de repuesto, aireadores y ensamblajes de drenaje pueden comprarse en tu tienda de The Home Depot local o por internet en WWW.HOMEDEPOT.COM



¿Problemas, preguntas o piezas faltantes?

Antes de regresar a la tienda, llama al servicio al cliente de Glacier Bay de lunes a viernes entre 8 a.m. y 7 p.m. y los sábados entre 9 a.m. y 6 p.m. (hora estándar del Este)

1-855-HD-GLACIER (1-855-434-5224)

[HOMEDEPOT.COM/GLACIERBAY](https://www.homedepot.com/glacierbay)

Conserva este manual para uso futuro.