



Instructions for Tub Spout (10315, 10316, 10317, 11080)

Note: This device is designed in compliance with ASME A112.18.1-2005/CSA B125.1-05 standards.

A small amount of water is intended to flow from the spout when the diverter is engaged.

This is a safety feature to help prevent unintended release of water.

Instructions:

Remove old tub spout. Determine connection by comparing yours to the images below.

FIGURE 1

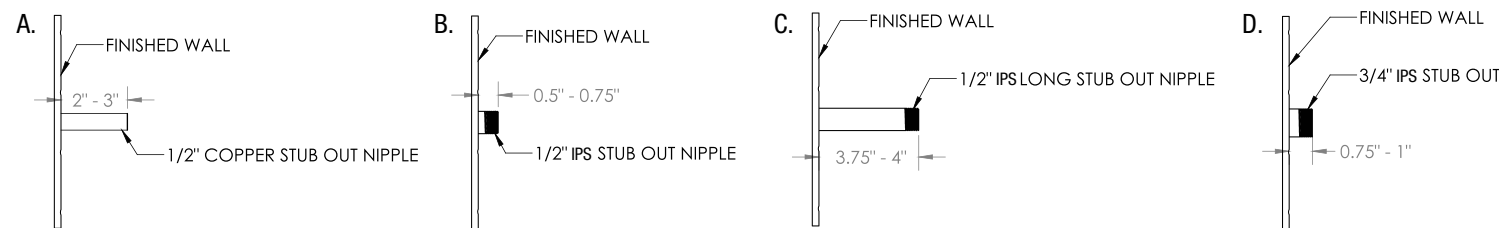


Fig. A. 1/2" Copper Pipe Slip Fit Connection

Tools Required: Phillips Screwdriver, Adjustable Wrench, Sandpaper (not included), Pipe Thread Tape (included)

1. Measure stub out nipple from wall surface to end of pipe. To use this connection, the copper pipe stub out must be between 2" and 3" long. (Figure 1) If outside this range, modifications will need to be done to pipe to be within range.
2. End of stub out nipple should be even and free from sharp edges and burrs. Use sandpaper to remove burrs and sharp edges from the end of pipe and to polish copper pipe surface to a smooth finish.
3. Unthread and remove Adapter (A) with pre installed screw and Compression Washer (B) from inside the back end of Extension Nipple (C). (Figure 2)
4. Slide Adapter (A) with pre installed screw onto copper pipe with the threads facing away from the wall. The screw should be facing upward.
5. Insert Compression Washer (B) onto copper pipe and push into Adapter (A).
6. Thread (by hand) the Extension Nipple (C) by turning it clockwise onto the Extension Nipple Adapter (A). This should be about 3.5 to 4 turns. Use an adjustable wrench or 1" wrench on the flat sides of the adapter (Figure 3) to get an additional 1/2 turn. Note: it is okay to see a small gap of around 1/16" between the adapter (A) and extension nipple (C).
7. Tighten the Adapter (A) screw with Phillips screwdriver. Stop tightening when the screw head is near flush with the adapter. This would happen when meeting resistance on the screwdriver as torque is applied. Once the screw is tightened, the assembly should be fixed and unable to rotate on the copper pipe.
8. Apply a minimum 4 to 5 rounds of included thread tape onto the Extension Nipple (C) external threads. (Figure 4)
9. Thread (by hand) the tub spout by turning it clockwise onto the external threads of the Extension Nipple (C) until the back of the tub spout meets the wall and the spout opening is pointed downward. Note: if there is a gap between the back of the tub spout and the tub wall, you may need to push the adapter assembly further back towards the wall. Loosen the Adapter (A) screw and push the assembly towards the wall as needed. Then repeat steps 7 through 9.
10. TEST FOR LEAKS. CAUTION: DO NOT USE IF LEAKING FROM REAR OF ASSEMBLY. WALL DAMAGE COULD OCCUR.

To Operate Diverter (used to direct water to the showerhead)

While water is running, gently lift up the diverter knob (Figure 5). Water will be redirected to the showerhead. Once the water is turned off, diverter will return to the original position.

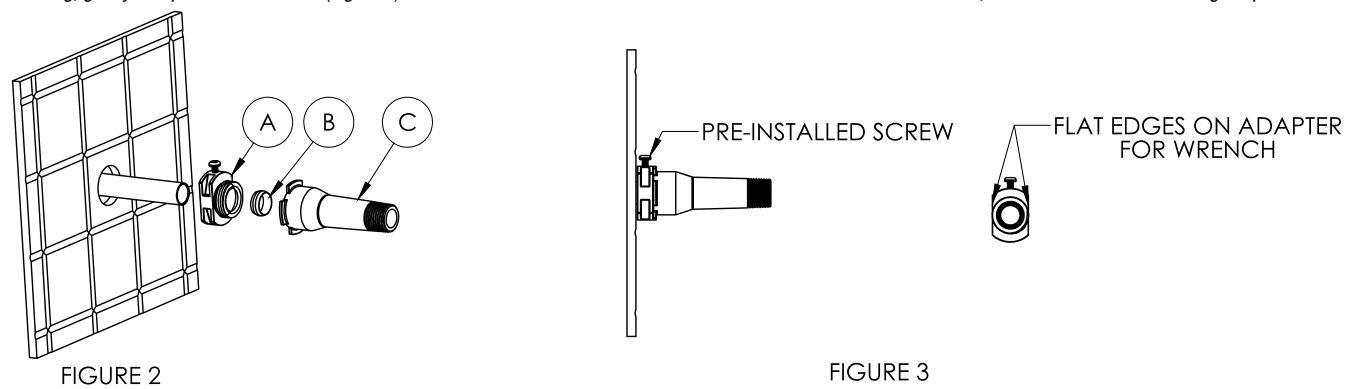


FIGURE 2

FIGURE 3

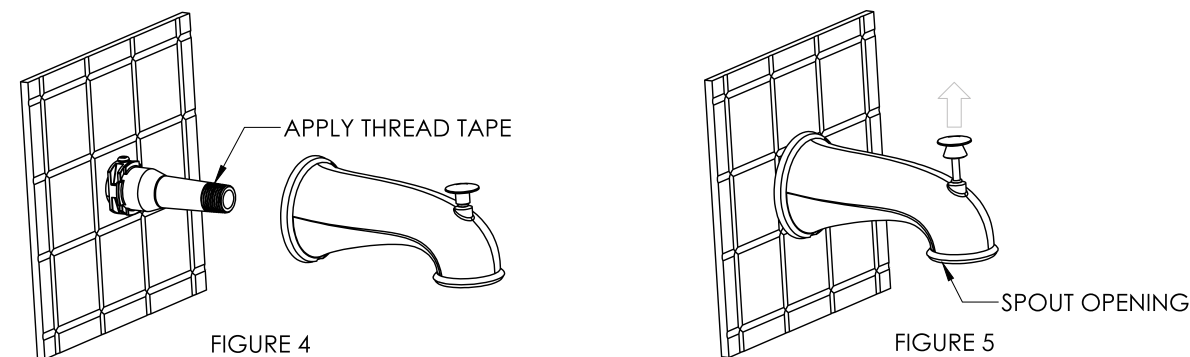


FIGURE 4

FIGURE 5

Fig. B. 1/2" Male Threaded Connection with Short Stub Out Connection

Tools Required: Pipe Thread Tape (included), Adjustable Wrench (not included)

1. Measure stub out nipple from wall surface to end of pipe. To use this connection, the threaded stub out must be between 1/2" and 3/4" long. (Figure 1) If outside this range, modifications will need to be done to pipe to be within range. If threads are rusty or are not defined, use a re-threading die (not included) to define the threads.
2. Unthread and remove Adapter (A) with pre-installed screw and Compression Washer (B) from inside the back end of Extension Nipple (C). Note components A and B are not used for this installation. (Figure 2)
3. Wrap 6 to 8 turns of included pipe thread tape onto the stub out nipple from the wall.
4. Turning clockwise, thread NPT Bushing (D) onto stub out nipple until the back of Bushing (D) is even or close to the wall surface. Wrap, turning clockwise, 4 to 5 turns of pipe thread tape onto NPT bushing (D).
5. Turning clockwise, thread Extension Nipple (C) by hand onto NPT Bushing (D). Tighten the NPT Bushing (D) into the Extension Nipple (C) by using an adjustable wrench on the flat sides of NPT Bushing (D) by another 1/2 turn. (Figure 3). Note: it is okay to see a gap between the NPT bushing (D) and the extension nipple (C) after threads are engaged.
6. Wrapping clockwise, apply 4 to 5 turns of pipe thread tape onto Extension Nipple (C).
7. Turning clockwise, thread new tub spout onto Extension Nipple (C) until the back of the tub spout meets the wall and the spout opening is pointed downward. (Figure 4)
8. TEST FOR LEAKS. CAUTION: DO NOT USE IF LEAKING FROM REAR OF ASSEMBLY. WALL DAMAGE COULD OCCUR.

To Operate Diverter (used to direct water to the showerhead)

While water is running, gently lift up the diverter knob (Figure 4). Water will be redirected to the showerhead. Once the water is turned off, diverter will return to the original position.

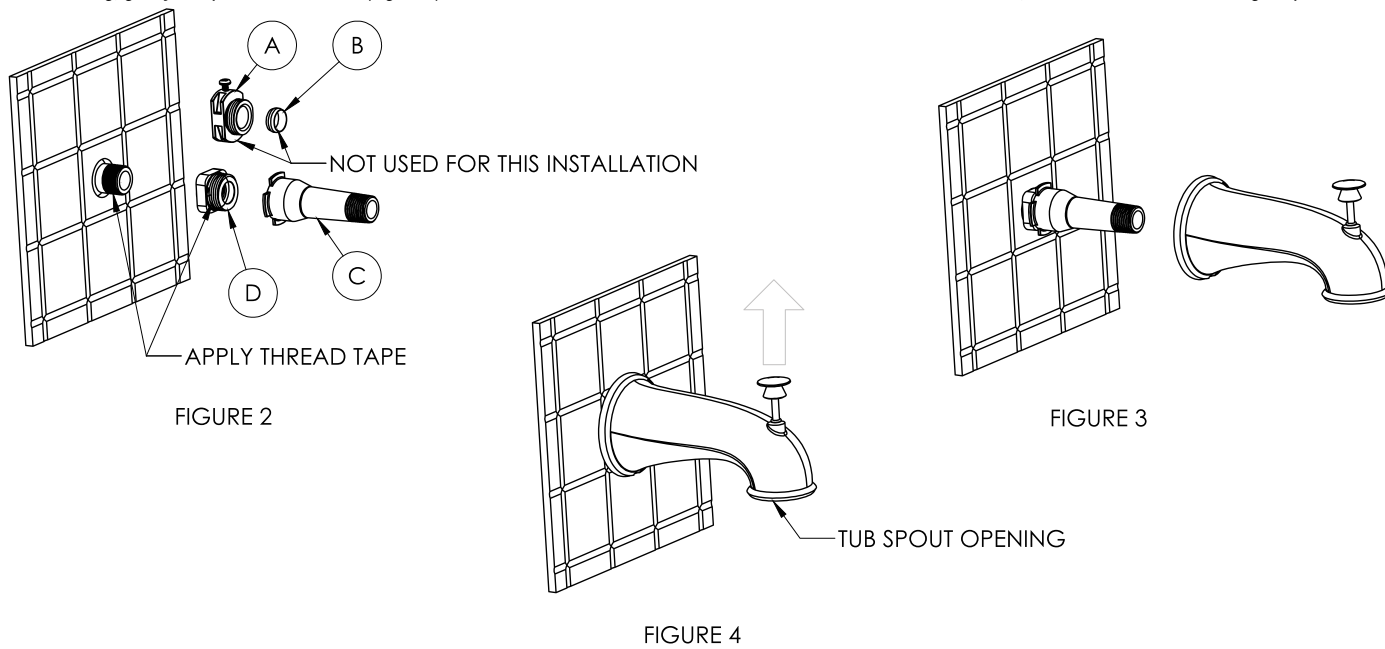


FIGURE 2

FIGURE 3

FIGURE 4

Fig. C. 1/2" Male Threaded Connection with Long Stub Out

Tools Required: Pipe Thread Tape (included)

1. Measure stub out nipple from wall surface to end of pipe. To use this connection, the threaded stub out must be between 3-3/4" and 4" long. (Figure 1) If outside this range, modifications will need to be done to pipe to be within range. If threads are rusty or are not defined, use a re-threading die (not included) to define the threads.
2. Unthread and remove Adapter (A) with pre-installed screw and Compression Washer (B) from inside the back end of Extension Nipple (C). Note components A, B, C, and D are not used for this installation. (Figure 2)
3. Wrap 6 to 8 turns of included pipe thread tape onto the stub out nipple from the wall.
4. Turning clockwise, thread new tub spout onto stub out nipple until the back of the tub spout meets the wall and the spout opening is pointed downward. (Figure 3)
5. TEST FOR LEAKS. CAUTION: DO NOT USE IF LEAKING FROM REAR OF ASSEMBLY. WALL DAMAGE COULD OCCUR.

To Operate Diverter (used to direct water to the showerhead)

While water is running, gently lift up the diverter knob (Figure 4). Water will be redirected to the showerhead. Once the water is turned off, diverter will return to the original position.

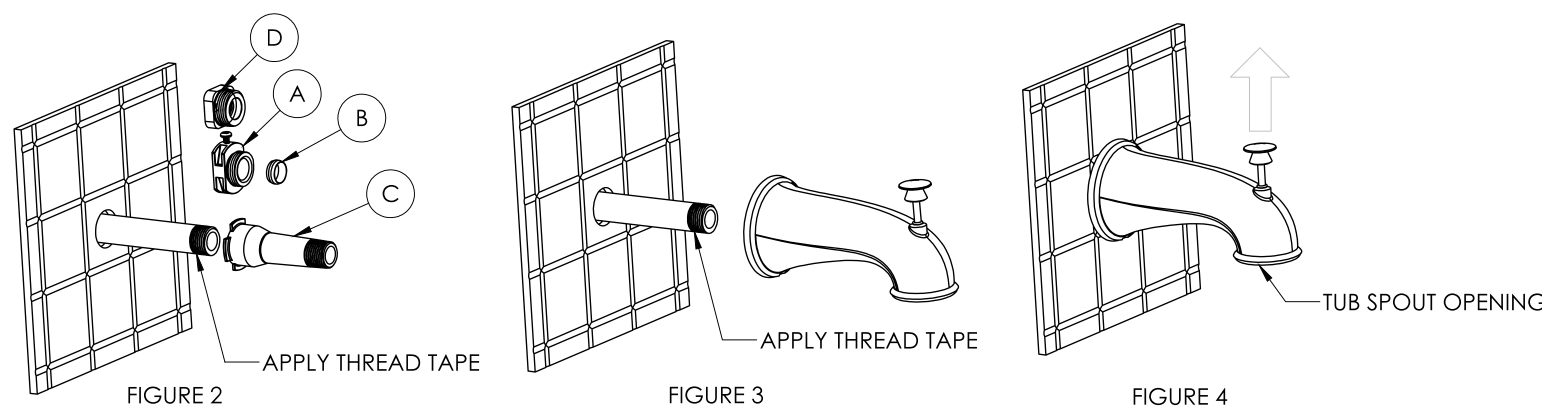


FIGURE 2

FIGURE 3

FIGURE 4

Fig. D. 3/4" NPT Male Threaded Connection

Tools Required: Pipe Thread Tape (included)

1. Measure stub out nipple from wall surface to end of pipe. To use this connection, the threaded stub out must be between 3/4" and 1" long. (Figure 1) If outside this range, modifications will need to be done to pipe to be within range. If threads are rusty or are not defined, use a re-threading die (not included) to define the threads.
2. Unthread and remove Adapter (A) with pre-installed screw and Compression Washer (B) from inside the back end of Extension Nipple (C). Note components A, B, and D are not used for this installation. (Figure 2)
3. Wrap 6 to 8 turns of included pipe thread tape onto the stub out nipple from the wall.
4. Turning clockwise, thread Extension Nipple (C) by hand onto stub out nipple until the back of Extension Nipple (C) is even with wall surface. (Figure 3)
5. Wrapping clockwise, apply 4 to 5 turns of pipe thread tape onto Extension Nipple (C).
6. Turning clockwise, thread new tub spout onto Extension Nipple (C) until the back of the tub spout meets the wall and the spout opening is pointed downward. (Figure 4)
7. TEST FOR LEAKS. CAUTION: DO NOT USE IF LEAKING FROM REAR OF ASSEMBLY. WALL DAMAGE COULD OCCUR.

To Operate Diverter (used to direct water to the showerhead)

While water is running, gently lift up the diverter knob (Figure 4). Water will be redirected to the showerhead. Once the water is turned off, diverter will return to the original position.

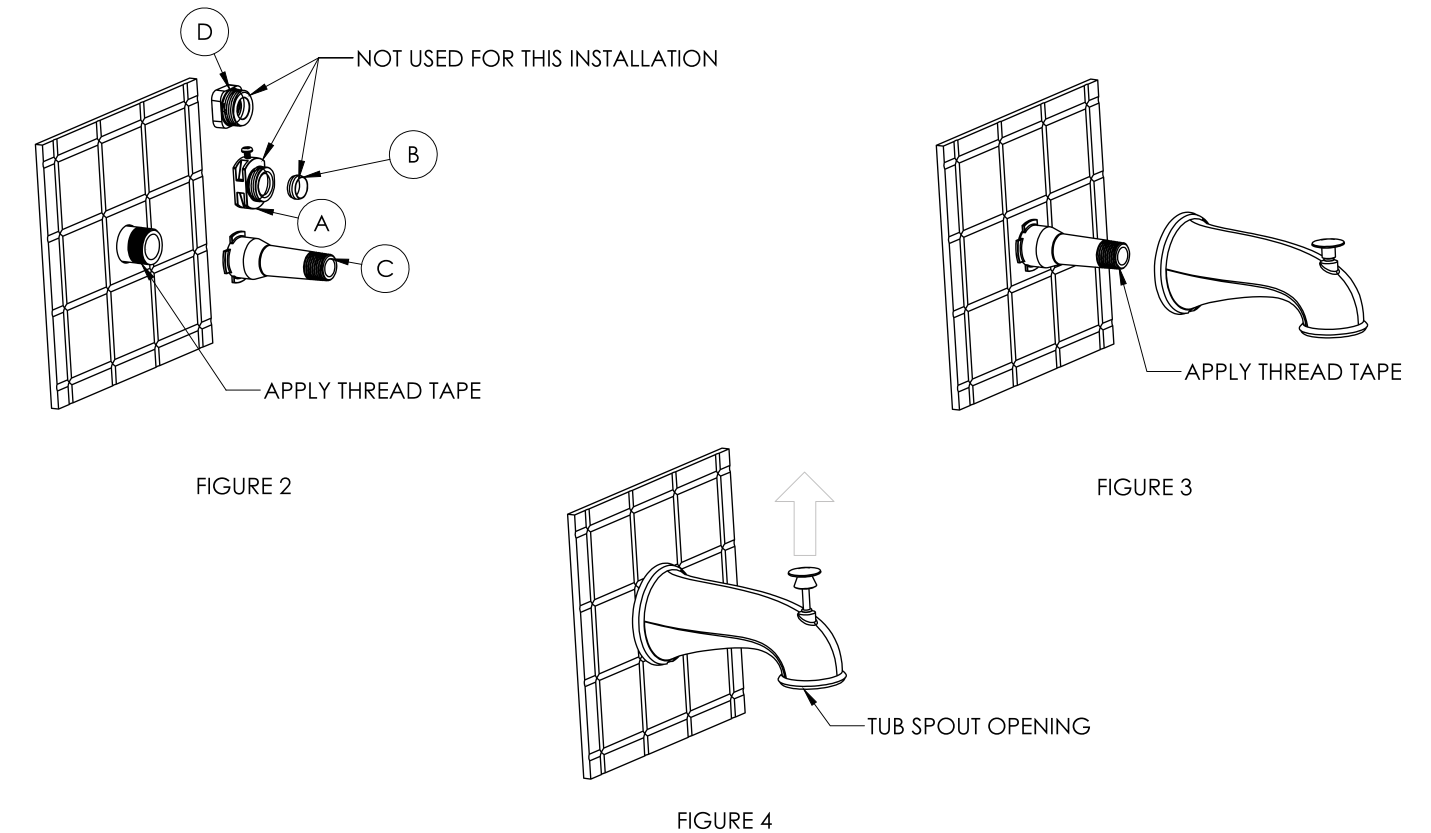


FIGURE 2

FIGURE 3

FIGURE 4





Instrucciones para caño (tubo de salida) de bañera (10315, 10316, 10317, 11080)

Nota: Este dispositivo está diseñado de acuerdo con las normas A112.18.1-2005/CSA B125.1-05 de la ASME.

Está previsto que salga una pequeña cantidad de agua del caño cuando el desviador está acoplado.

Esta es una característica de seguridad para ayudar a prevenir la salida accidental de agua.

Instrucciones:

Retira el caño viejo de la bañera. Determina la conexión comparando la tuya con las imágenes a continuación.

FIGURE 1

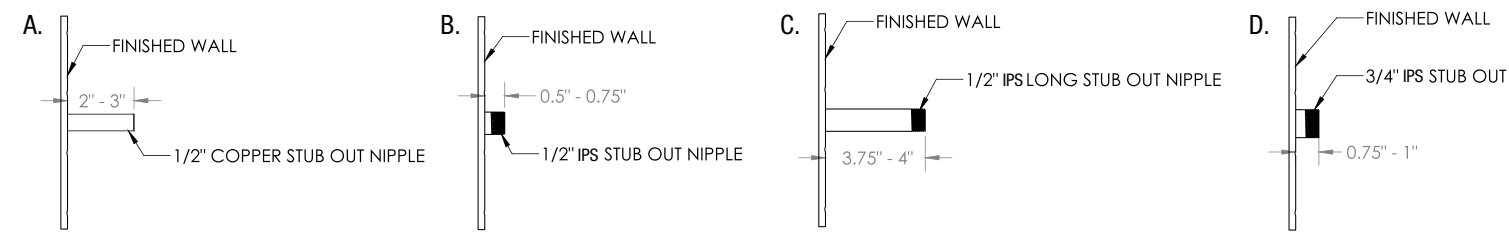


Fig. A. Conexión a presión de tubería de cobre de 1/2" (12.7 mm)

Herramientas necesarias: Destornillador Phillips, llave ajustable (no incluida), papel de lija (no incluido), cinta para roscas de tubería (incluida)

1. Mide la de la boquilla del extremo de la tubería desde la superficie de la pared hasta el final de la tubería. Para usar esta conexión, el extremo de la tubería tiene que ser de 2 a 3 plg (5.08 a 7.62 cm) de largo. (Figura 1) Si está fuera de este alcance, será necesario realizar modificaciones en la tubería para que esté dentro del alcance.
2. La boquilla del extremo de la tubería debe quedar a nivel, sin bordes filosos o asperezas. Usa papel de lija para eliminar las irregularidades y bordes filosos del extremo de la tubería, así como para pulir la superficie del tubo hasta darle un acabado liso.
3. Desenrosca y retira el adaptador (A) con el tornillo preinstalado y la arandela de compresión (B) del interior del extremo posterior de la boquilla de extensión (C). (Figura 2)
4. Desliza el adaptador (A) con el tornillo preinstalado en la tubería de cobre con las roscas hacia afuera de la pared. El tornillo debe quedar mirando hacia arriba.
5. Inserta la arandela de compresión (B) en la tubería de cobre y empujla dentro del adaptador (A).
6. Enrosca (con la mano) la boquilla de extensión (C) girándola en el sentido de las agujas del reloj dentro del adaptador de la boquilla de extensión (A). Esto debe requerir aproximadamente de 3.5 a 4 giros. Usa una llave ajustable o una llave de 1 plg en los lados planos del adaptador (Figura 3) para lograr ½ giro adicional. Nota: está bien ver un pequeño espacio de aproximadamente 1/16 plg (0.0625 mm) entre el adaptador (A) y la boquilla de extensión (C).
7. Aprieta el tornillo del adaptador (A) con un destornillador Phillips. Deja de apretar cuando la cabeza del tornillo quede casi a ras con el adaptador. Esto pasa cuando encuentra resistencia en el destornillador al aplicar el torque. Una vez que se aprieta el tornillo, el ensamblaje debe estar fijo y sin poder girar en la tubería de cobre.
8. Aplica de 4 a 5 vueltas como mínimo de la cinta para roscas incluida en las roscas externas de la boquilla de extensión (C). (Figura 4)
9. Enrosca (con la mano) el caño de la bañera girándola en el sentido de las agujas del reloj en las roscas externas de la boquilla de extensión (C) hasta que la parte posterior del caño de la bañera llegue a la pared y la abertura del caño esté apuntando hacia abajo. Nota: Si queda un espacio entre la parte posterior del caño de la bañera y la pared de la bañera, es posible que necesites empujar el ensamblaje del adaptador un poco más hacia la pared. Aflojar tornillo del adaptador (A) y empuja el ensamblaje hacia la pared según sea necesario. Luego, repite los del pasos 7 al 9.
10. PRUEBA DE FILTRACIONES. PRECAUCIÓN: NO USAR SI HAY FILTRACIONES DE LA PARTE TRASERA DEL ENSAMBLAJE. PUEDE DAÑARSE LA PARED.

Para manejar el desviador (usado para dirigir el agua al cabezal)

Mientras corre el agua, levanta suavemente la perilla del desviador (Figura 5).

El agua será redirigida hacia el cabezal de la ducha. Una vez que se quite el agua, el desviador regresará a la posición original.

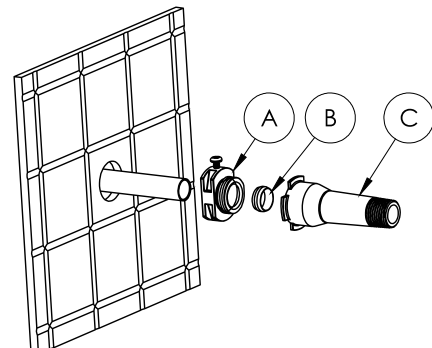


FIGURE 2

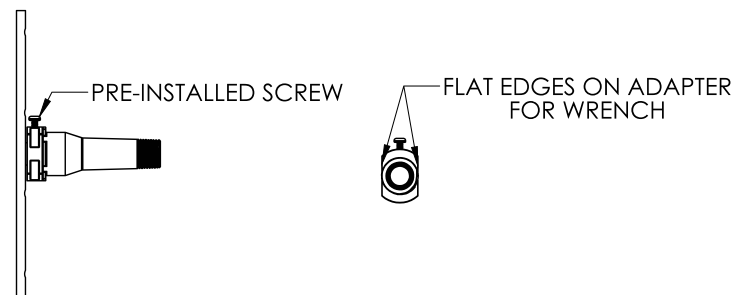


FIGURE 3

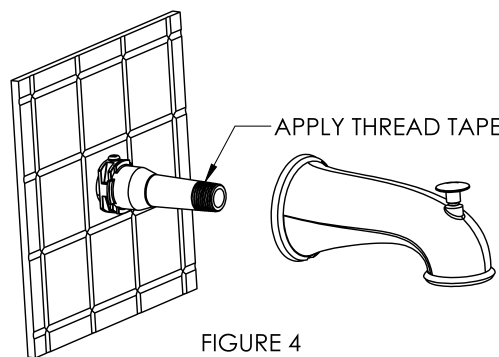


FIGURE 4

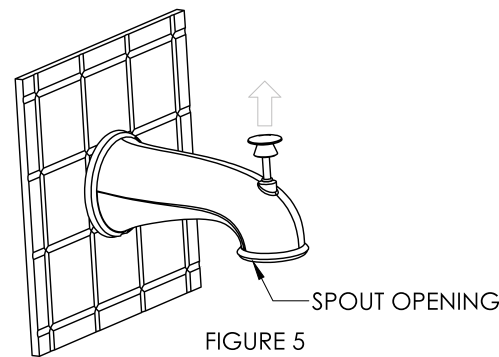


FIGURE 5

Fig. B. Conexión de rosca macho de 1/2" (12.7 mm) con conexión corta del extremo de la tubería

Herramientas necesarias: Cinta para roscas de tubería (incluida), Llave ajustable (no incluida)

1. Mide la de la boquilla del extremo de la tubería desde la superficie de la pared hasta el final de la tubería. Para usar esta conexión, el extremo de la tubería roscado tiene que ser de 1/2 a 3/4 plg (12.7 mm a 19.05 mm) de largo. (Figura 1) Si está fuera de este alcance, será necesario realizar modificaciones en la tubería para que esté dentro del alcance. Si las roscas están oxidadas o no están definidas, usa un troquel de enhebrado (no incluido) para definir las roscas.
2. Desenrosca y retira el adaptador (A) con el tornillo preinstalado y la arandela de compresión (B) del interior del extremo posterior de la boquilla de extensión (C). Ten en cuenta que los componentes A y B no se utilizan para esta instalación. (Figura 2)
3. Envuelve la boquilla del extremo de la tubería con 6 a 8 giros de la cinta para roscas de tubería incluida desde la pared.
4. Girando en el sentido de las agujas del reloj, enrosca el reductor NPT (D) en la boquilla del extremo de la tubería hasta que la parte trasera del reductor (D) esté al ras o cerca de la superficie de la pared. Enrosca en el sentido de las agujas del reloj, da 4 a 5 vueltas de cinta para rosca de tuberías en el adaptador NPT (D).
5. Girando en el sentido de las agujas del reloj, enrosca la boquilla de extensión (C) a mano en el reductor NPT (D). Ajusta el reductor NPT (D) en la boquilla de extensión (C) usando una llave ajustable en los lados planos del reductor NPT (H) otro ½ giro. (Figura 3). Nota: está bien ver un espacio entre el reductor NPT (H) y la boquilla de extensión (C) una vez que las roscas estén acopladas.
6. Enroscando en el sentido de las agujas del reloj, da 4 a 5 vueltas de cinta para rosca de tuberías en la boquilla de extensión (C).
7. Girando en el sentido de las agujas del reloj, enrosca el nuevo caño de la bañera en la boquilla de extensión (C) hasta que la parte posterior del caño de la bañera llegue a la pared y la abertura del caño esté apuntando hacia abajo. (Figura 4)
8. PRUEBA DE FILTRACIONES. PRECAUCIÓN: NO USAR SI HAY FILTRACIONES DE LA PARTE TRASERA DEL ENSAMBLAJE. PUEDE DAÑARSE LA PARED.

Para manejar el desviador (usado para dirigir el agua al cabezal)

Mientras corre el agua, levanta suavemente la perilla del desviador (Figura 4). El agua será redirigida hacia el cabezal de la ducha.

Una vez que se quite el agua, el desviador regresará a la posición original.

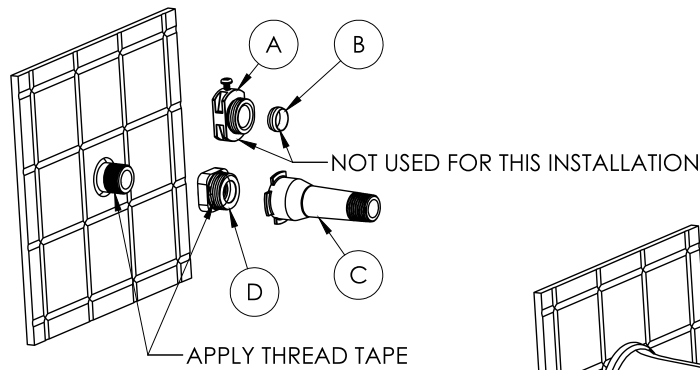


FIGURE 2

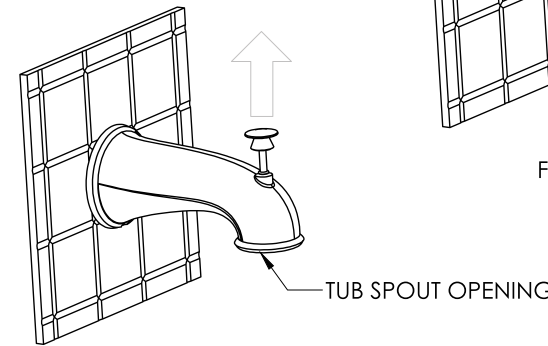


FIGURE 4

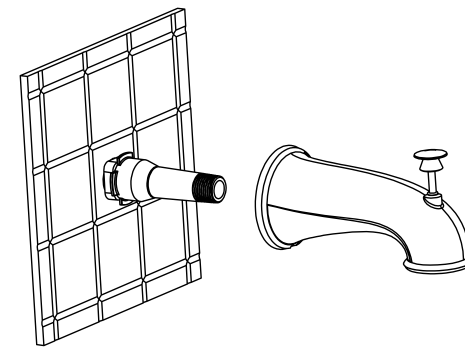


FIGURE 3

Fig. C. Conexión de rosca macho de 1/2" (12.7 mm) con extremo de la tubería larga

Herramientas necesarias: Cinta para roscas de tubería (incluida)

1. Mide la de la boquilla del extremo de la tubería desde la superficie de la pared hasta el final de la tubería. Para usar esta conexión, el extremo roscado tiene que ser de 3-3/4 a 4 plg (95.2 mm a 101.6 mm) de largo. (Figura 1) Si está fuera de este alcance, será necesario realizar modificaciones en la tubería para que esté dentro del alcance. Si las roscas están oxidadas o no están definidas, usa un troquel de enhebrado (no incluido) para definir las roscas.
2. Desenrosca y retira el adaptador (A) con el tornillo preinstalado y la arandela de compresión (B) del interior del extremo posterior de la boquilla de extensión (C). Ten en cuenta que los componentes A, B, C y D no se utilizan para esta instalación. (Figura 2)
3. Envuelve la boquilla del extremo de la tubería con 6 a 8 giros de la cinta para roscas de tubería incluida desde la pared.
4. Girando en el sentido de las agujas del reloj, enrosca el nuevo caño de la bañera en la boquilla del extremo de la tubería hasta que la parte posterior del caño de la bañera llegue a la pared y la abertura del caño esté apuntando hacia abajo. (Figura 3)
5. PRUEBA DE FILTRACIONES. PRECAUCIÓN: NO USAR SI HAY FILTRACIONES DE LA PARTE TRASERA DEL ENSAMBLAJE. PUEDE DAÑARSE LA PARED.

Para manejar el desviador (usado para dirigir el agua al cabezal)

Mientras corre el agua, levanta suavemente la perilla del desviador (Figura 4). El agua será redirigida hacia el cabezal de la ducha.

Una vez que se quite el agua, el desviador regresará a la posición original.

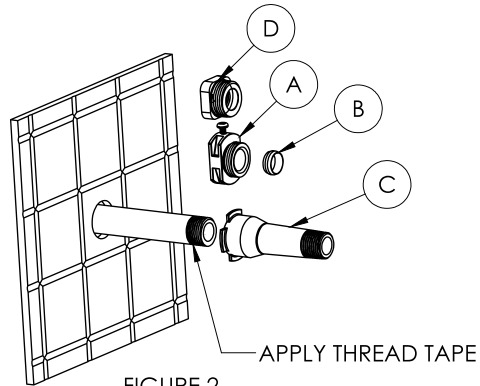


FIGURE 2

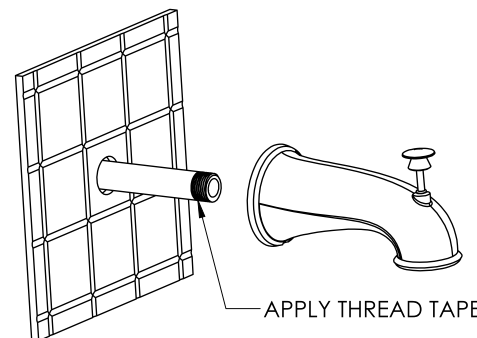


FIGURE 3

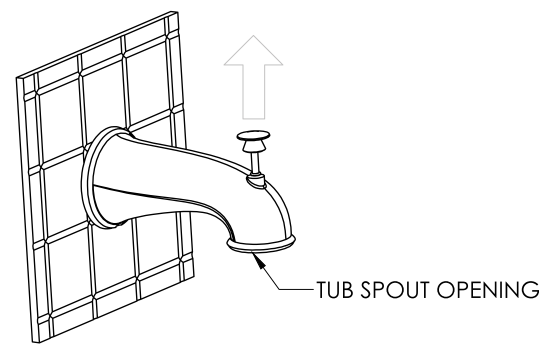


FIGURE 4

Fig. D. Conexión de rosca macho NPT de 3/4 plg (19.05 mm)

Herramientas necesarias: Cinta para roscas de tubería (incluida)

1. Mide la de la boquilla del extremo de la tubería desde la superficie de la pared hasta el final de la tubería. Para usar esta conexión, el extremo roscado tiene que ser de 3/4 a 1 plg (19.05 mm a 25.4 mm) de largo. (Figura 1) Si está fuera de este alcance, será necesario realizar modificaciones en la tubería para que esté dentro del alcance. Si las roscas están oxidadas o no están definidas, usa un troquel de enhebrado (no incluido) para definir las roscas.
2. Desenrosca y retira el adaptador (A) con el tornillo preinstalado y la arandela de compresión (B) del interior del extremo posterior de la boquilla de extensión (C). Ten en cuenta que los componentes A, B y D no se utilizan para esta instalación. (Figura 2)
3. Envuelve la boquilla del extremo de la tubería con 6 a 8 giros de la cinta para roscas de tubería incluida desde la pared.
4. Girando en el sentido de las agujas del reloj, enrosca la boquilla de extensión (C) en la boquilla del extremo de la tubería hasta que la parte posterior de la boquilla de extensión (C) esté al ras de la superficie de la pared. (Figura 3)
5. Enroscando en el sentido de las agujas del reloj, da 4 a 5 vueltas de cinta para rosca de tuberías en la boquilla de extensión (C).
6. Girando en el sentido de las agujas del reloj, enrosca el nuevo caño de la bañera en la boquilla de extensión (C) hasta que la parte posterior del caño de la bañera llegue a la pared y la abertura del caño esté apuntando hacia abajo. (Figura 4)
7. PRUEBA DE FILTRACIONES. PRECAUCIÓN: NO USAR SI HAY FILTRACIONES DE LA PARTE TRASERA DEL ENSAMBLAJE. PUEDE DAÑARSE LA PARED.

Para manejar el desviador (usado para dirigir el agua al cabezal)

Mientras corre el agua, levanta suavemente la perilla del desviador (Figura 4). El agua será redirigida hacia el cabezal de la ducha.

Una vez que se quite el agua, el desviador regresará a la posición original.

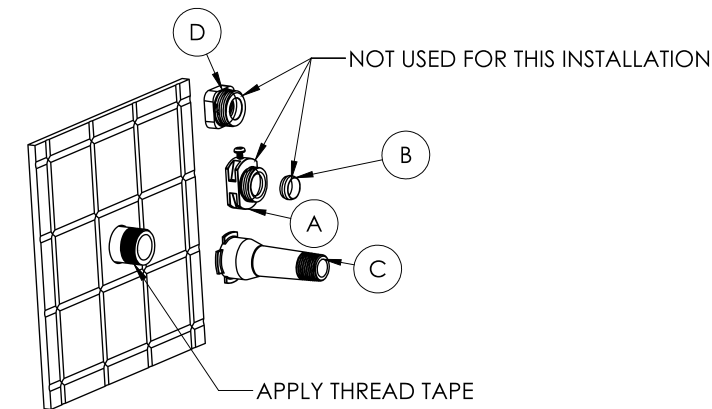


FIGURE 2

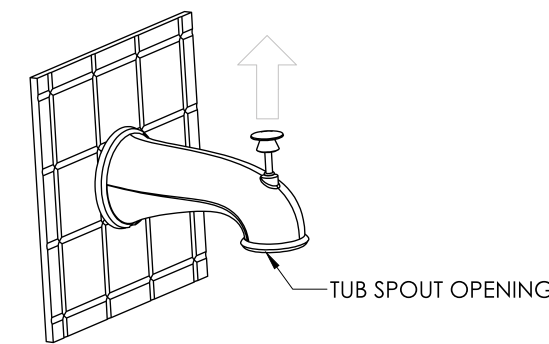


FIGURE 4

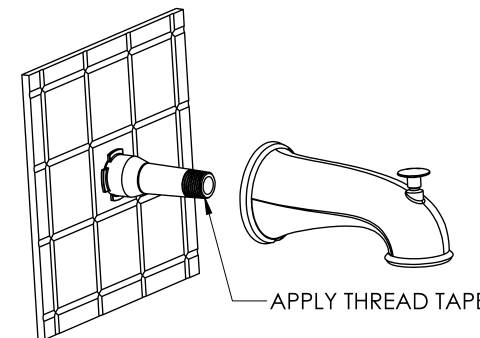


FIGURE 3

