

Pivot Closet Doors

Interior Doors

INSTALLATION INSTRUCTIONS

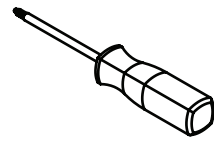


PLEASE READ CAREFULLY

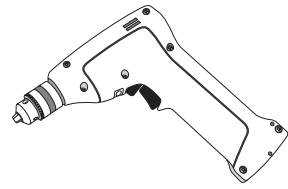
General safety rules follow

- Read all instructions carefully
- Protect your eyes when handling metal parts, wear safety goggles
- Make sure the installation area is free of clutter

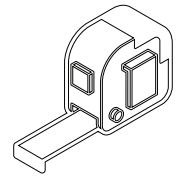
TOOLS REQUIRED



Phillips Screwdriver



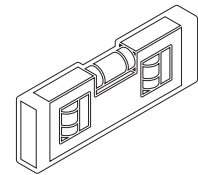
Cordless Drill



Tape Measure



3/16" Drill Bit



Level

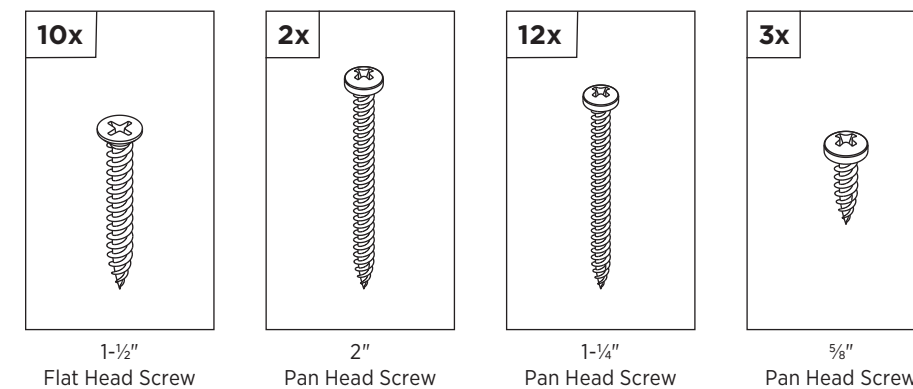
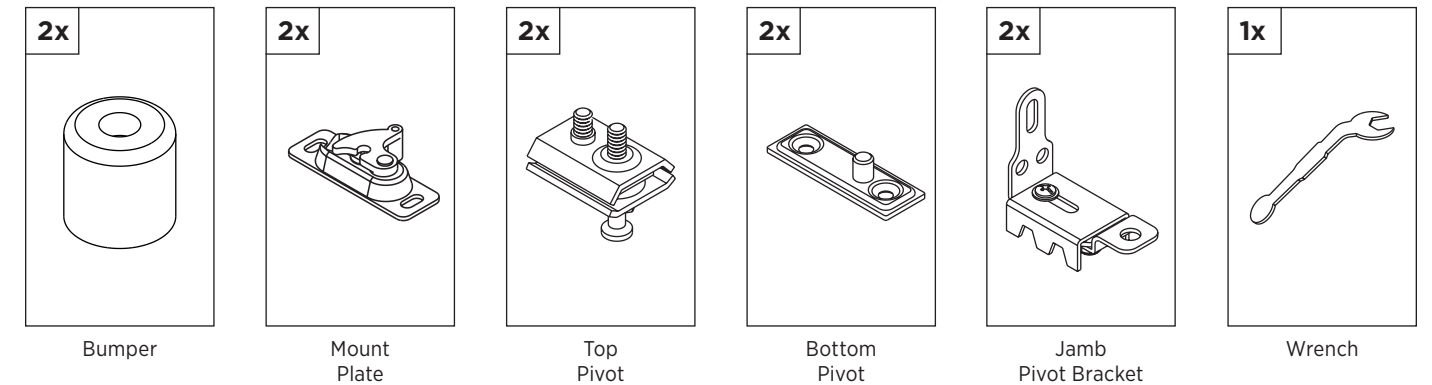
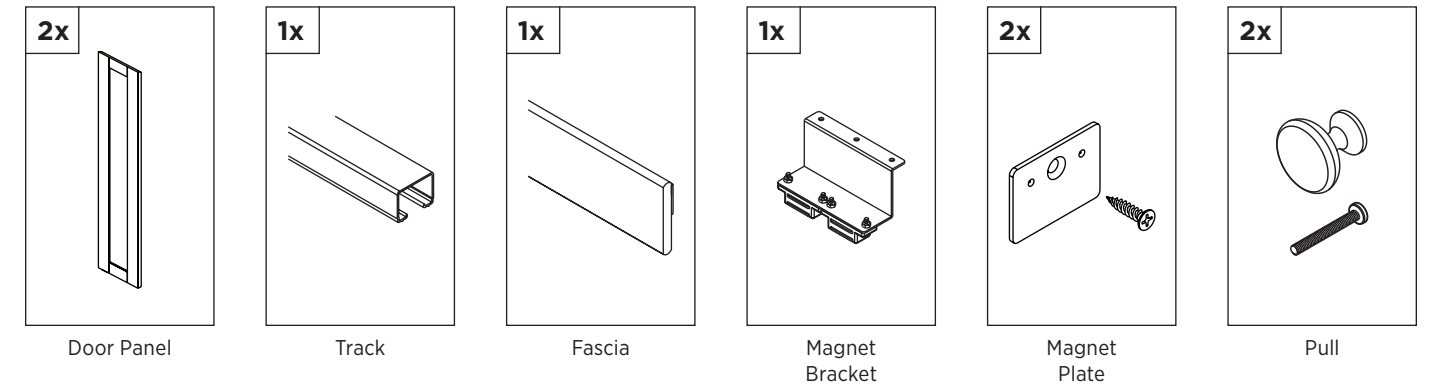


Pencil

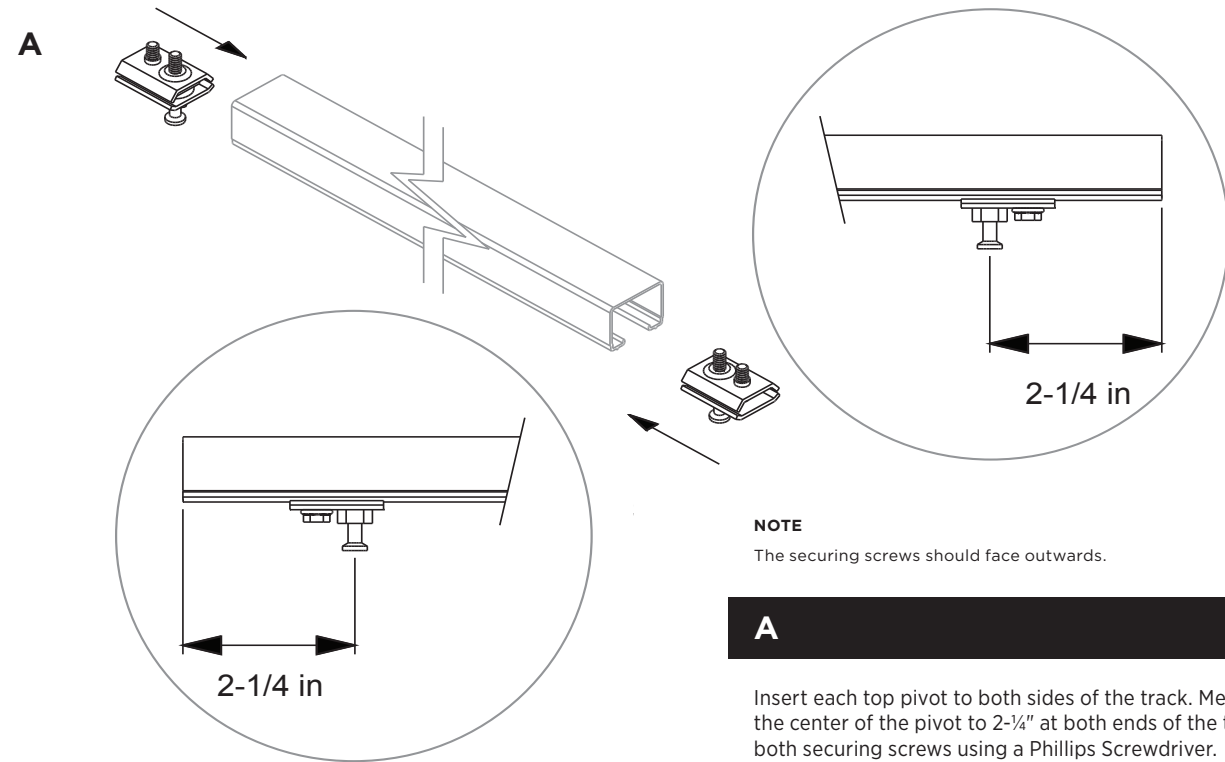
IMPORTANT

VERIFY THAT ALL PARTS ARE INCLUDED IN THE PACKAGING. IF ANY PARTS ARE MISSING, DO NOT RETURN THIS PRODUCT TO THE STORE. FOR ANY PARTS ASSISTANCE, PLEASE CALL 1-800-493-5263 BETWEEN 8:30 AM - 4:30 PM, MONDAY TO FRIDAY

PACKAGE CONTENTS



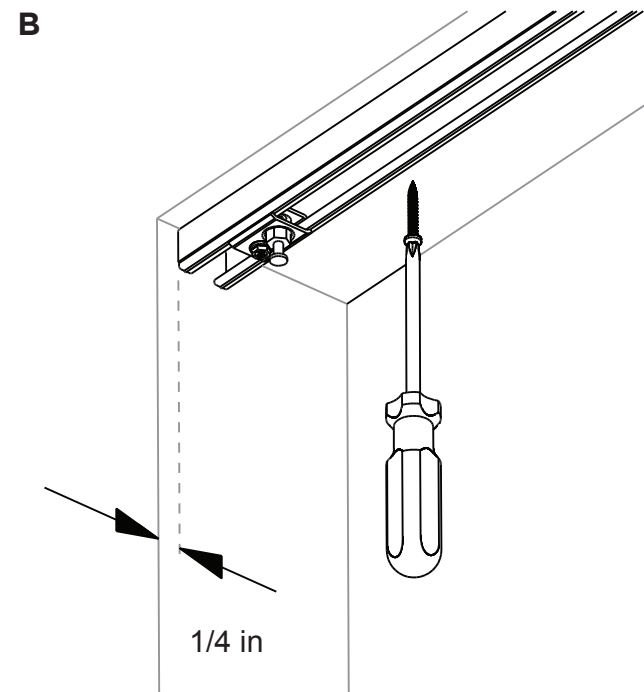
1 Top location and track installation



NOTE
The securing screws should face outwards.

A

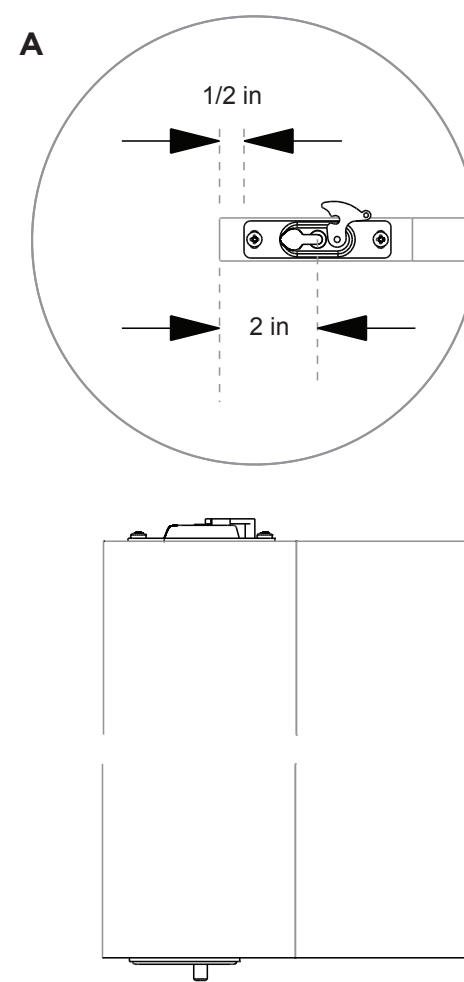
Insert each top pivot to both sides of the track. Measure and line up the center of the pivot to 2-1/4" at both ends of the track and tighten both securing screws using a Phillips Screwdriver.



B

Measure 1/4" from the front of the opening to correctly position the track and secure in place using the 2-1/4" pan head Phillips Screws.

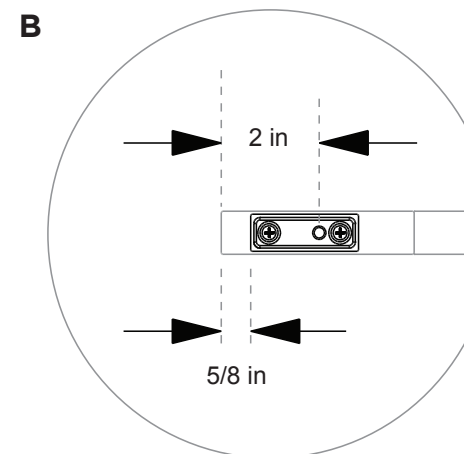
2 Door panel hardware preparation



NOTE
Secure the mounting plate with the locking latch at the back of the door panel.

A

On the top of the door panel, position the outside edge of the mounting plate 1/2" from the edge of the door. This will also ensure the pivot is located 2" from the edge of the door. Use 1-1/4" pan head screws to secure into place.

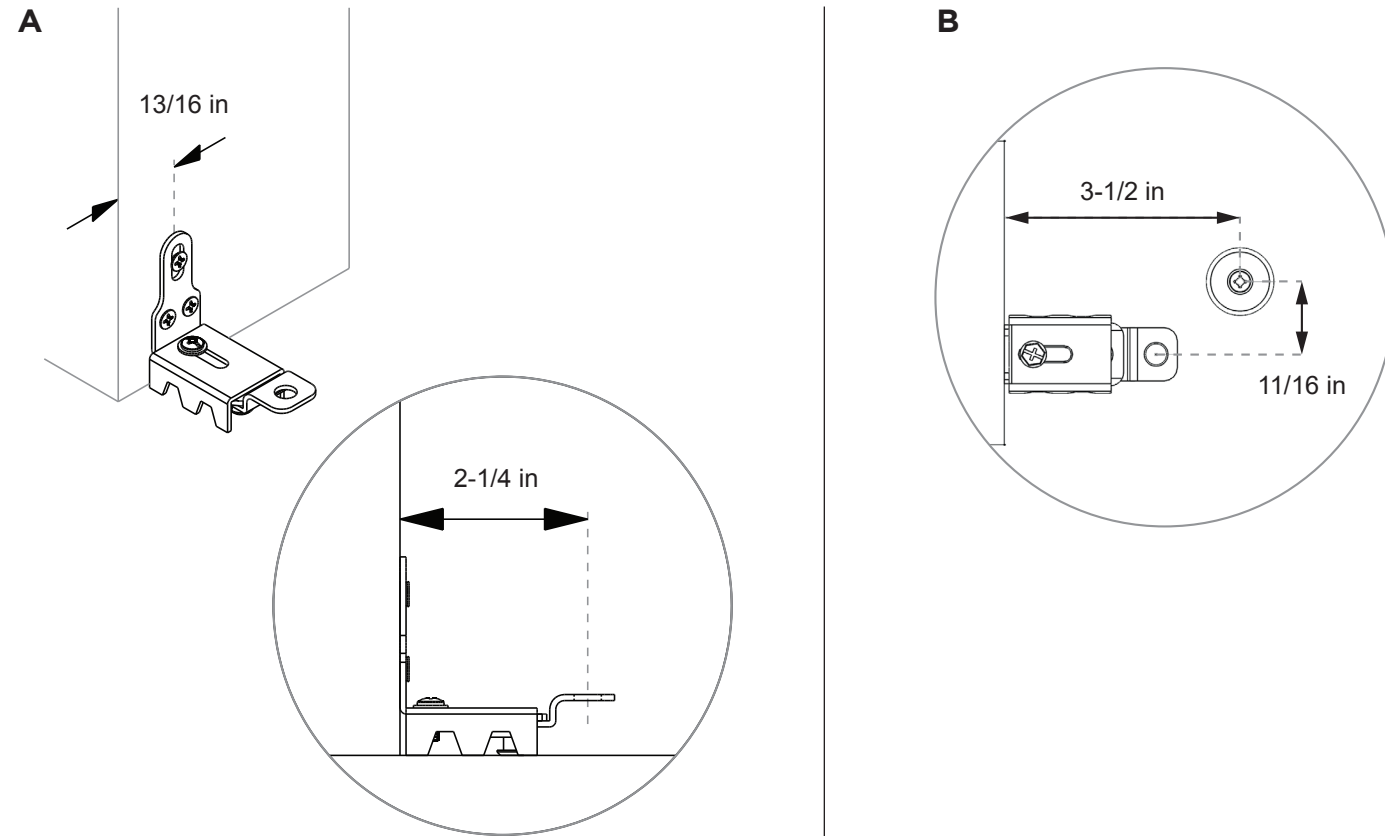


B

On the bottom of the door panel, position the outside edge of the bottom pivot 5/8" from the edge of the door. This will also ensure the pivot is located 2" from the edge of the door. Use 1-1/2" flat head screws to secure into place.

Repeat installation of the mounting plate and bottom pivot for the second panel.

3 Jamb pivot bracket and floor bumper installation



A

Position the bottom jamb pivot bracket $\frac{13}{16}$ " from the front of the opening. Using a Phillips Screwdriver, insert $1\frac{1}{2}$ " flat head screws and secure using all three holes. Extend the bracket so that the hole location is $2\frac{1}{4}$ " and secure in place by tightening the screw.

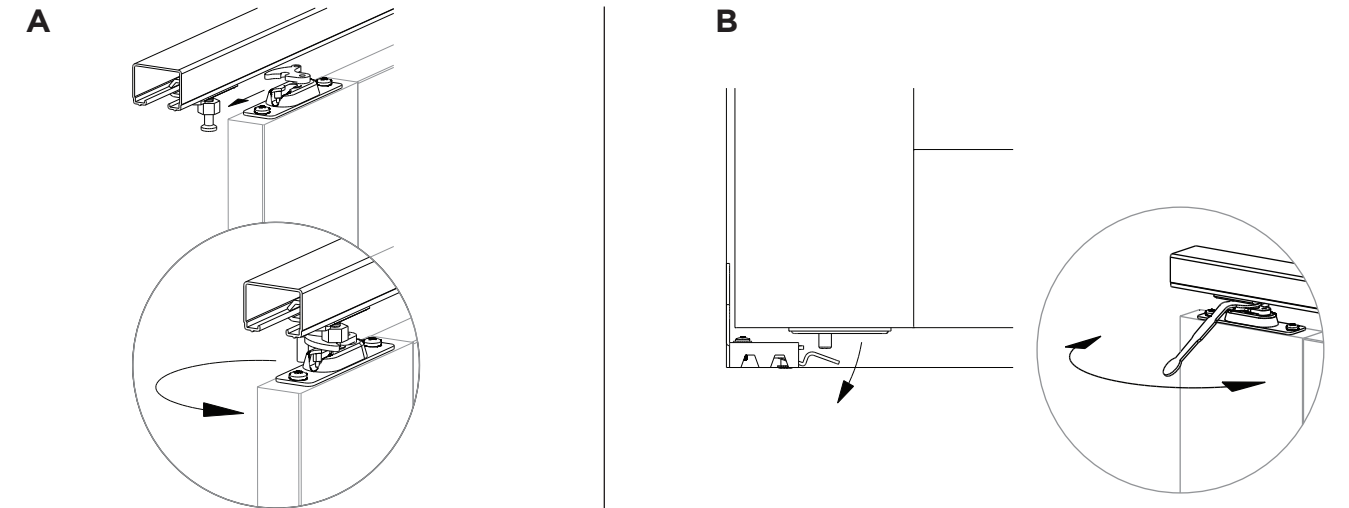
Repeat for the second bottom jamb pivot bracket on the opposite side of your jamb opening.

B

Position the Floor Bumper $3\frac{1}{2}$ " from the jamb opening and $\frac{11}{16}$ " from the pivot hole of the bottom pivot jamb bracket. Use a 2" pan head screw to secure into place.

Repeat for the second bumper on the opposite side of your jamb opening.

4 Door panel installation and adjustment



A

Open the locking latch on the mounting plate and position the door panel so that the pivot bolt can be engaged inside the mounting plate. Close the locking latch to secure the panel in place.

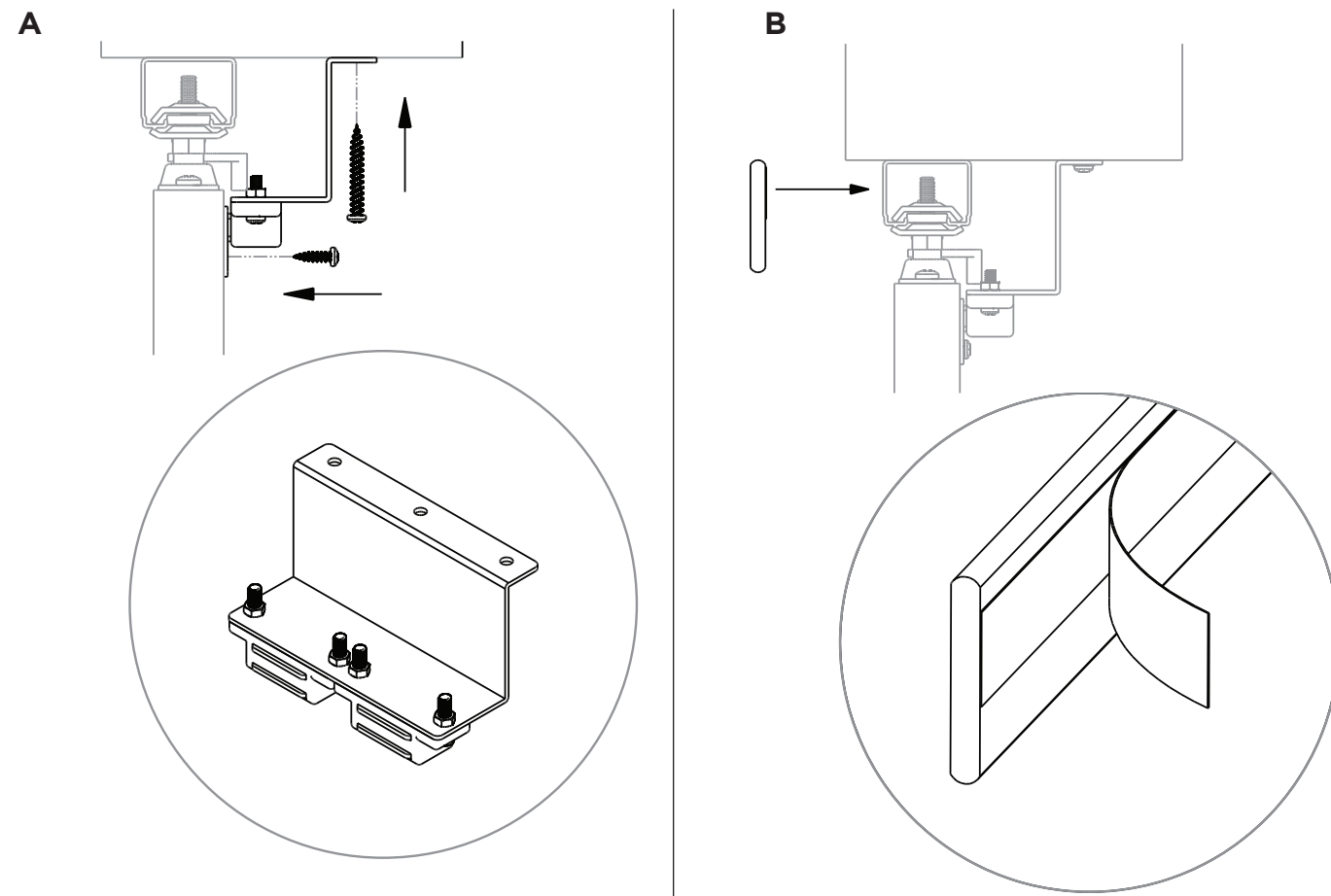
B

Lower the door panel so that the bottom pivot engages the bottom jamb pivot bracket. The spring action will suspend the door panel. Ensure there is sufficient clearance so that no other parts touch for clear operation.

Using the adjustment wrench, rotate the hex bolt pivot nut to either raise or lower the door panel.

Repeat for the second door panel.

5 Magnetic catch and fascia installation



A

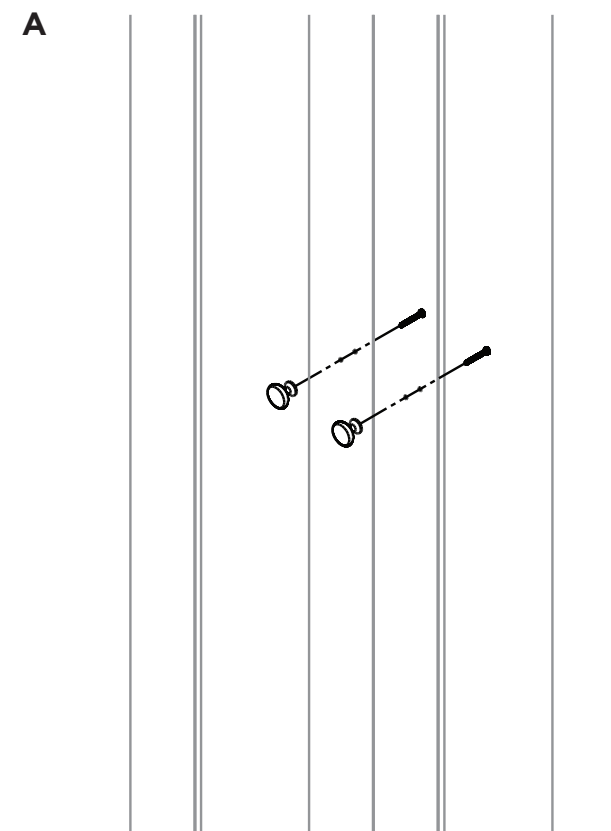
With both door panels installed, secure each magnet plate holders to the back of the door panels, flush to the corners using the $\frac{5}{8}$ " pan head screws.

With both door panels closed, position the magnet bracket in place so that the magnetic strips make contact with the plate holders inside the opening and secure the bracket in position using the 2" screws into the header.

B

Peel the double-sided tape off the back of the fascia and apply directly onto the front surface of the track.

6 Door pull installation



A

Measure up from the bottom of the door 36" and inside from the opening edge 1- $\frac{1}{2}$ " to determine knob locations.

Pilot hole $\frac{3}{16}$ " holes from the front of the door panels and thread the screws in from the back. Attach the pulls from the front tightening by hand to complete the installation.

Portes pivotantes

Portes intérieures

INSTRUCTIONS D'INSTALLATION



5 YEAR LIMITED WARRANTY

Renin Corp warrants their products against manufacturer's defects for up to five years from the purchase date. The warranty applies only to the original purchaser of the product from Renin Corp.

If a product is determined to be defective due to a manufacturer's defect, Renin Corp will supply a replacement product. The scope of the warranty is limited to replacing the product and does not include labor to install, repair, deliver, or to remove the existing illuminated mirror.

This warranty is void in the event the product is damaged in transit, or if damage or failure is caused by abuse, misuse, storage of products in an improper environment, abnormal usage, faulty installation, failure to follow installation instructions, damage in an accident, improper maintenance, or any repair. Renin Corp reserves the right to inspect any claim prior to issuing credit.

Contact Us

1-800-493-5263

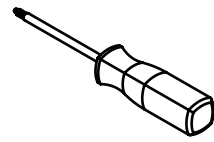
info@renincorp.com

VEUILLEZ LIRE ATTENTIVEMENT

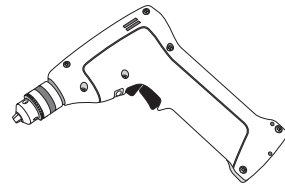
Voici les consignes de sécurité générale

- Lisez attentivement toutes les instructions
- Protégez vos yeux en portant des lunettes de sécurité lorsque vous manipulez des pièces en métal
- Assurez-vous que la surface d'installation n'est pas obstruée

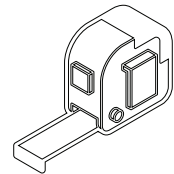
OUTILS REQUIS



Tournevis cruciforme



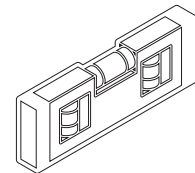
Perceuse



Ruban à mesurer



Mèche de perceuse de 1/16 po



Niveau

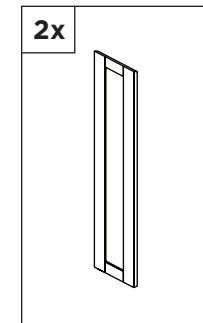


Crayon

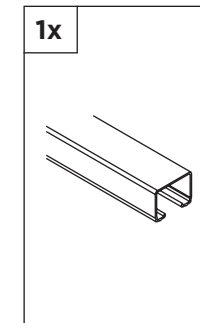
IMPORTANT!

VÉRIFIEZ QUE TOUTES LES PIÈCES SONT COMPRIS DANS L'EMBALLAGE.
SI DES PIÈCES MANQUENT, VEUILLEZ NE PAS RETOURNER CE PRODUIT AU MAGASIN. POUR TOUTE ASSISTANCE RELATIVE AUX PIÈCES,
VEUILLEZ COMPOSER LE 1-800-493-5263 ENTRE 8H30 ET 16H30, DU LUNDI AU VENDREDI.

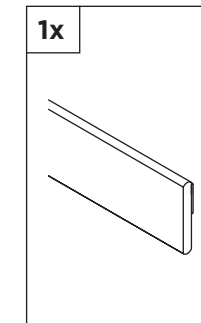
CONTENU DE L'EMBALLAGE, CE QUE NOUS FOURNISSONS



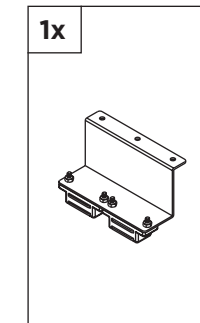
Door Panel



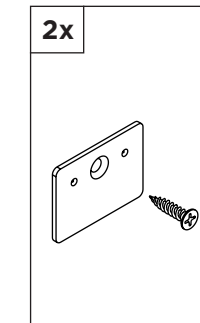
Track



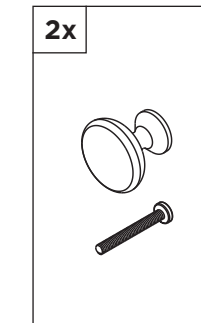
Fascia



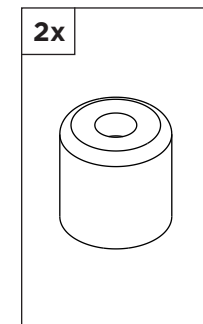
Magnet Bracket



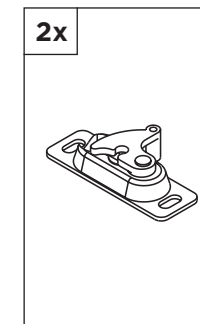
Magnet Plate



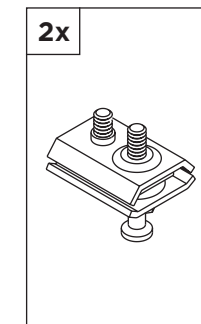
Pull



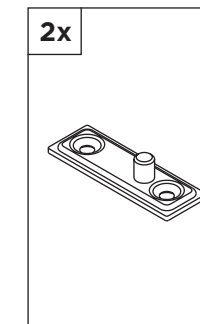
Bumper



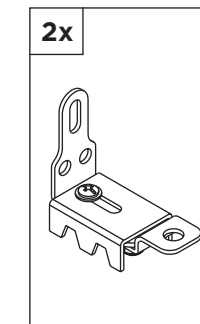
Mount Plate



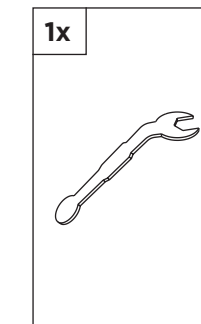
Top Pivot



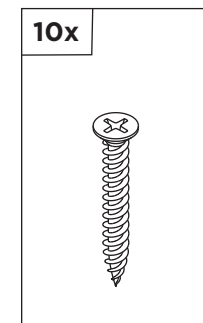
Bottom Pivot



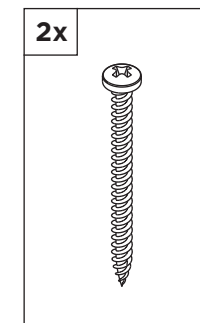
Jamb Pivot Bracket



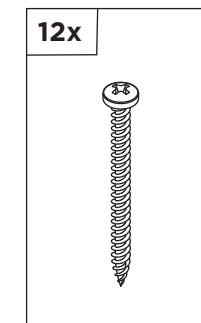
Wrench



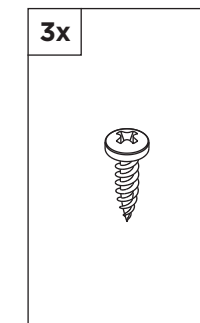
1-1/2" Flat Head Screw



2" Pan Head Screw

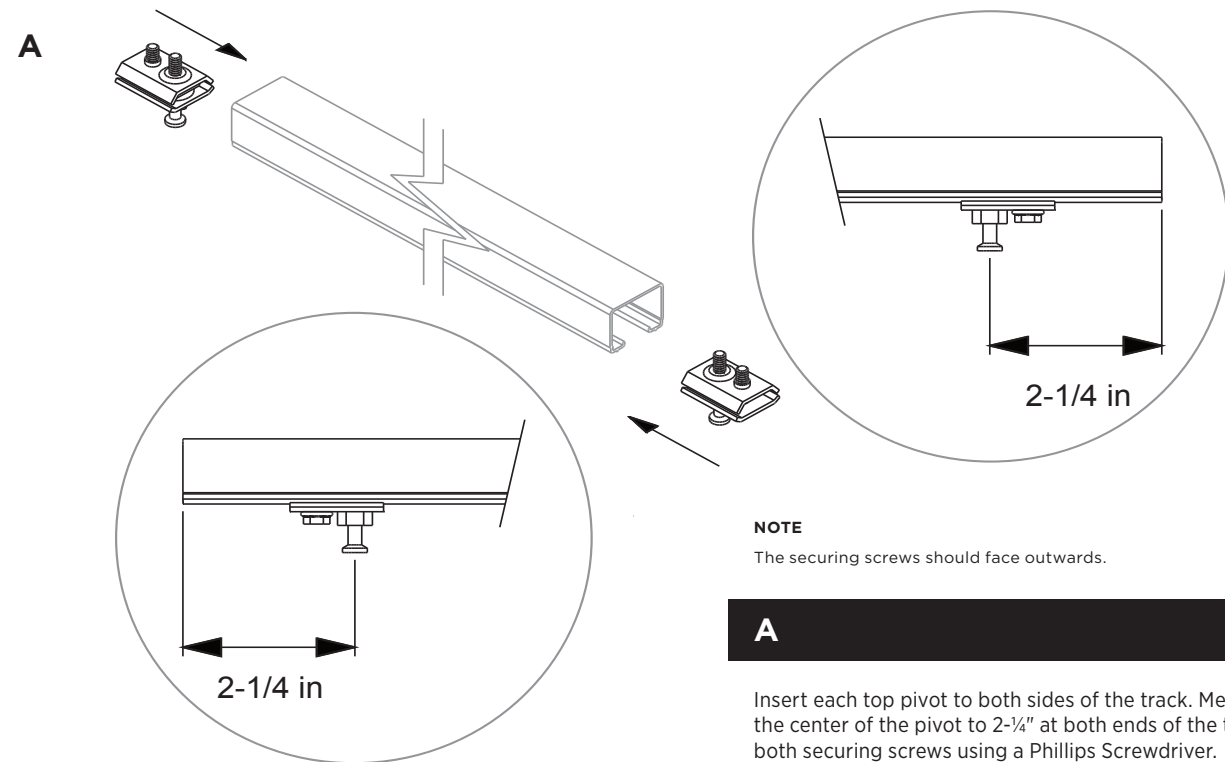


1-1/4" Pan Head Screw



5/8" Pan Head Screw

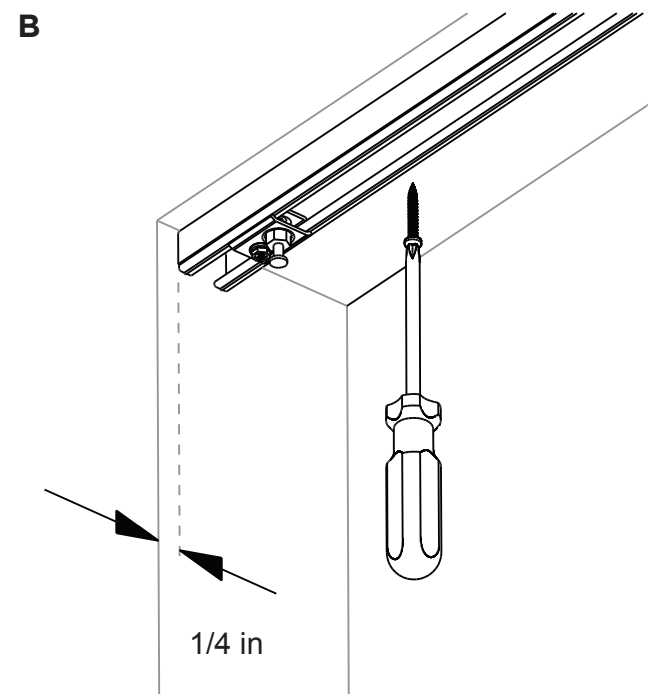
1 Top location and track installation



NOTE
The securing screws should face outwards.

A

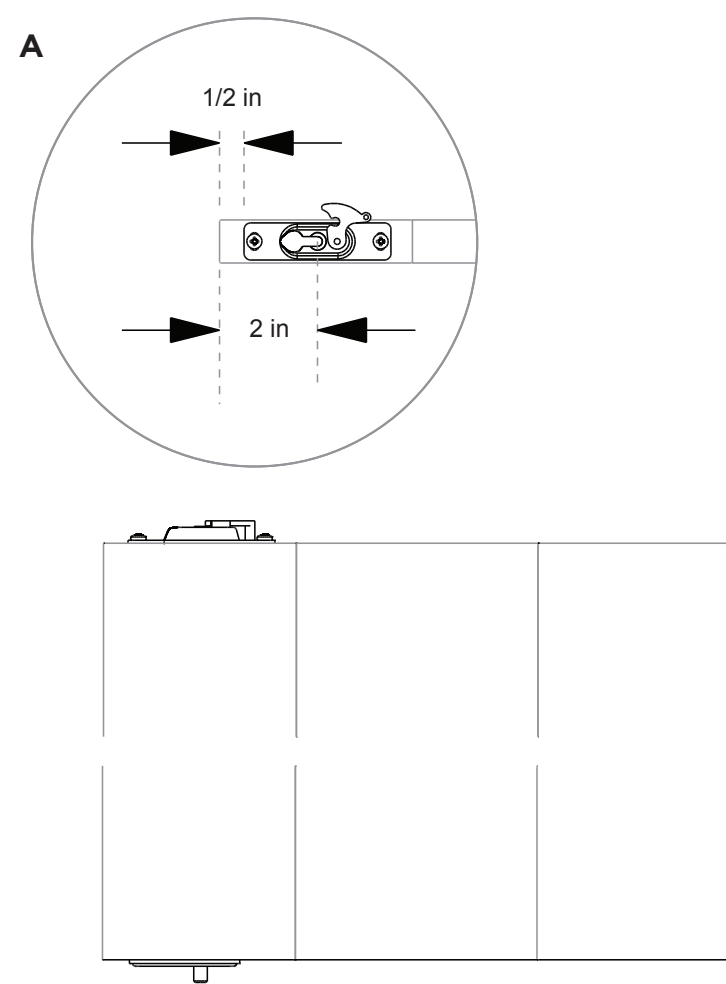
Insert each top pivot to both sides of the track. Measure and line up the center of the pivot to 2-1/4" at both ends of the track and tighten both securing screws using a Phillips Screwdriver.



B

Measure 1/4" from the front of the opening to correctly position the track and secure in place using the 2-1/4" pan head Phillips Screws.

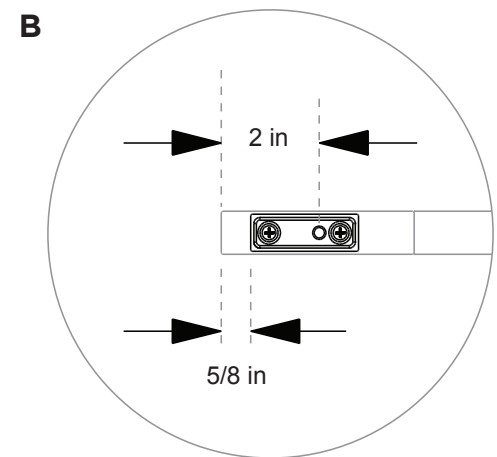
2 Door panel hardware preparation



NOTE
Secure the mounting plate with the locking latch at the back of the door panel.

A

On the top of the door panel, position the outside edge of the mounting plate 1/2" from the edge of the door. This will also ensure the pivot is located 2" from the edge of the door. Use 1-1/4" pan head screws to secure into place.

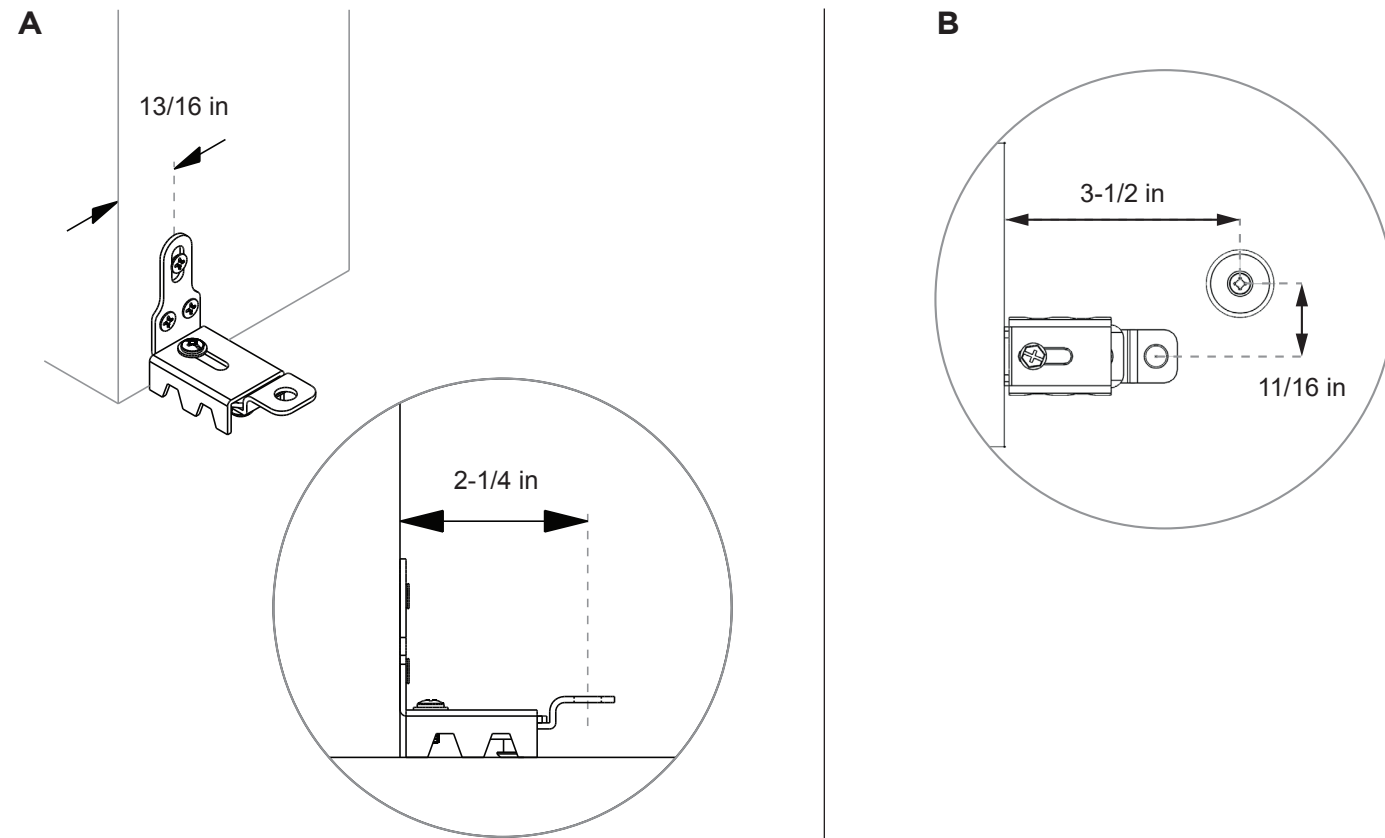


B

On the bottom of the door panel, position the outside edge of the bottom pivot 5/8" from the edge of the door. This will also ensure the pivot is located 2" from the edge of the door. Use 1-1/2" flat head screws to secure into place.

Repeat installation of the mounting plate and bottom pivot for the second panel.

3 Jamb pivot bracket and floor bumper installation



A

Position the bottom jamb pivot bracket $\frac{13}{16}$ " from the front of the opening. Using a Phillips Screwdriver, insert $1\frac{1}{2}$ " flat head screws and secure using all three holes. Extend the bracket so that the hole location is $2\frac{1}{4}$ " and secure in place by tightening the screw.

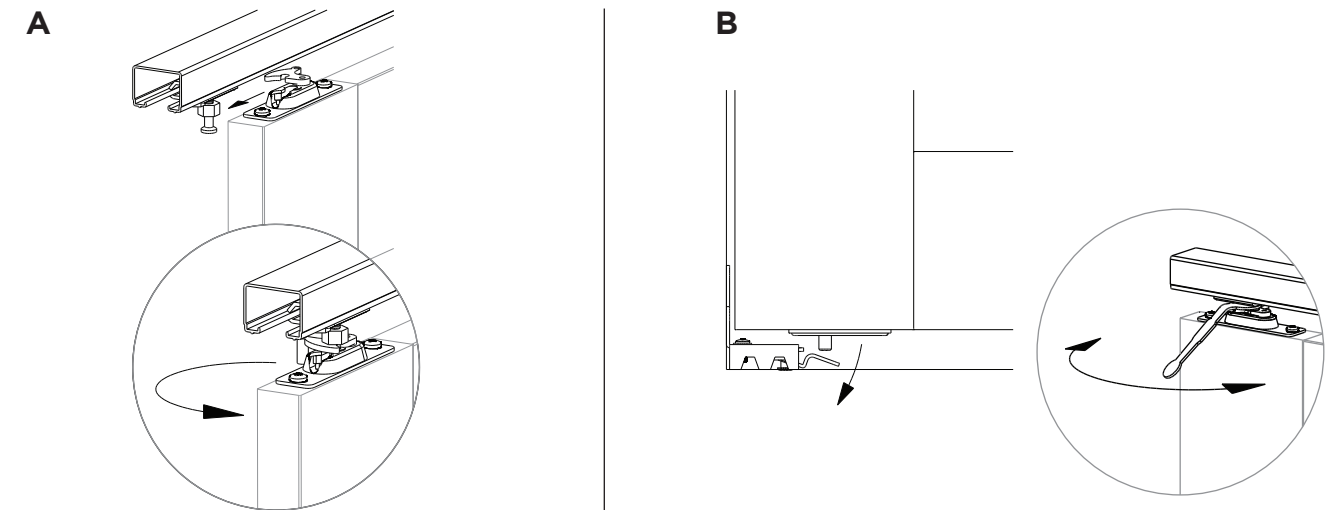
Repeat for the second bottom jamb pivot bracket on the opposite side of your jamb opening.

B

Position the Floor Bumper $3\frac{1}{2}$ " from the jamb opening and $\frac{11}{16}$ " from the pivot hole of the bottom pivot jamb bracket. Use a 2" pan head screw to secure into place.

Repeat for the second bumper on the opposite side of your jamb opening.

4 Door panel installation and adjustment



A

Open the locking latch on the mounting plate and position the door panel so that the pivot bolt can be engaged inside the mounting plate. Close the locking latch to secure the panel in place.

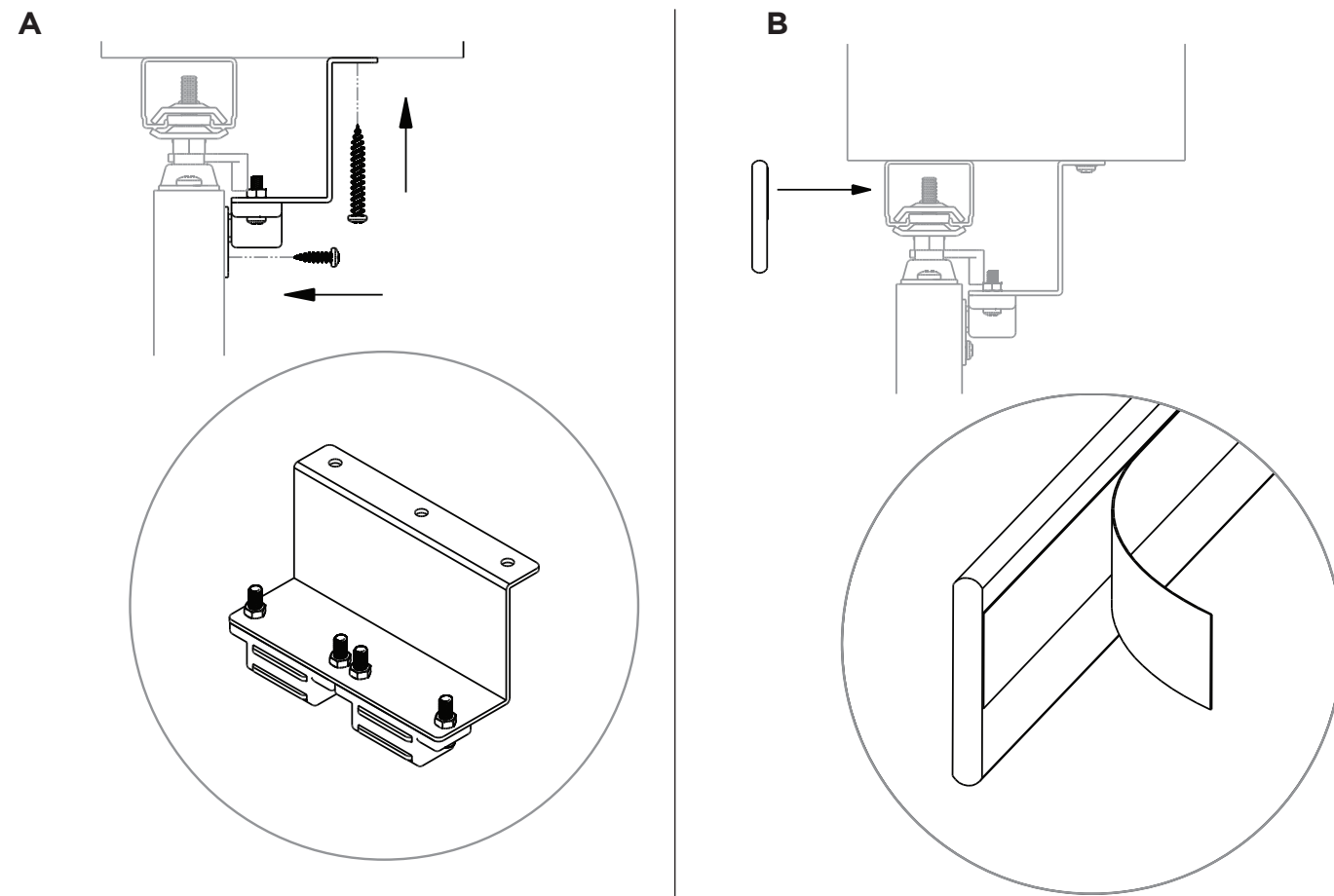
B

Lower the door panel so that the bottom pivot engages the bottom jamb pivot bracket. The spring action will suspend the door panel. Ensure there is sufficient clearance so that no other parts touch for clear operation.

Using the adjustment wrench, rotate the hex bolt pivot nut to either raise or lower the door panel.

Repeat for the second door panel.

5 Magnetic catch and fascia installation



A

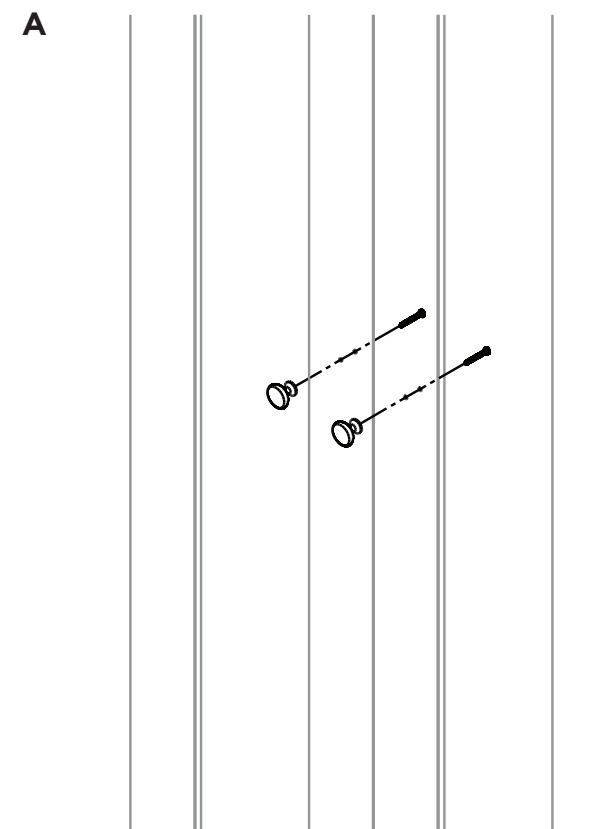
With both door panels installed, secure each magnet plate holders to the back of the door panels, flush to the corners using the $\frac{5}{8}$ " pan head screws.

With both door panels closed, position the magnet bracket in place so that the magnetic strips make contact with the plate holders inside the opening and secure the bracket in position using the 2" screws into the header.

B

Peel the double-sided tape off the back of the fascia and apply directly onto the front surface of the track.

6 Door pull installation



A

Measure up from the bottom of the door 36" and inside from the opening edge 1- $\frac{1}{2}$ " to determine knob locations.

Pilot hole $\frac{3}{16}$ " holes from the front of the door panels and thread the screws in from the back. Attach the pulls from the front tightening by hand to complete the installation.

Puertas pivotantes para clóset

Puertas interiores

INSTRUCCIONES DE INSTALACIÓN



5 YEAR GARANTIE LIMITÉE

Renin Corp garantit ses produits contre les défauts de fabrication pendant cinq ans à compter de la date d'achat. Cette garantie ne vise que l'acheteur original du produit de Renin Corp.

Si un produit est jugé défectueux en raison d'un défaut de fabrication, Renin Corp fournira un produit de remplacement. L'étendue de la garantie est limitée au remplacement du produit et ne couvre pas la main d'œuvre pour l'installation, la réparation, la livraison ou le retrait du miroir illuminé existant.

Cette garantie est nulle si le produit est endommagé pendant le transport ou si le dommage ou la défaillance résulte d'un usage abusif, d'un mauvais usage, de l'entreposage des produits dans un environnement inadéquat, d'un usage anormal, d'une mauvaise installation, d'un manque à suivre les instructions d'installation, d'un accident, d'un mauvais entretien ou de toute réparation. Renin Corp se réserve le droit d'examiner toute réclamation avant d'émettre un crédit.

Pour nous joindre

1-800-493-5263

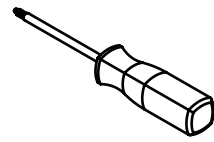
info@renincorp.com

LEER ATENTAMENTE

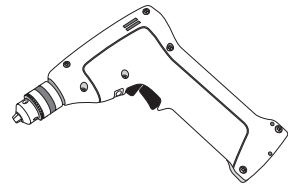
Sigue las reglas generales de seguridad

- Leer cuidadosamente todas las instrucciones.
- Proteger los ojos al manipular piezas y partes metálicas, usando gafas de seguridad.
- Asegurar que no haya desorden en el área de instalación.

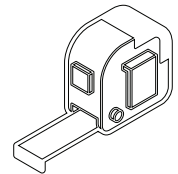
HERRAMIENTAS NECESARIAS



Destornillador Phillips



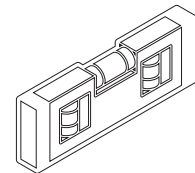
Taladro inalámbrico



Cinta de medir



Broca de taladro de 3/16"



Nivel

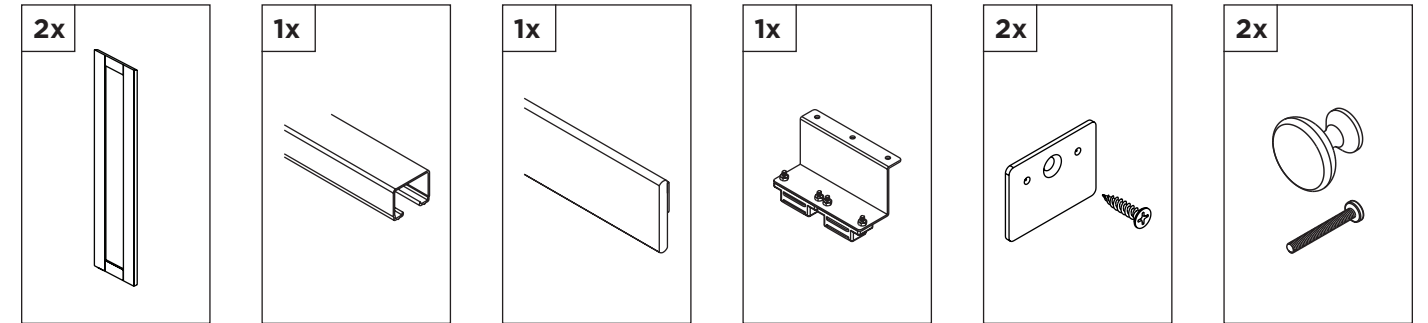


Lápiz

IMPORTANTE

VERIFICAR QUE TODAS LAS PIEZAS Y PARTES SE INCLUYEN EN EL PAQUETE.
SI ALGUNA PIEZA O PARTE ESTÁ EN FALTA, NO DEVOLVER ESTE PRODUCTO A LA TIENDA. PARA ASISTENCIA CON RESPECTO A CUALQUIER PIEZA O PARTE, LLAMAR POR FAVOR AL 1-800-493-5263 ENTRE 8:30 AM Y 4:30 PM DE LUNES A VIERNES

CONTENIDO DEL PAQUETE - QUÉ SUMINISTRAMOS



Panel de la puerta

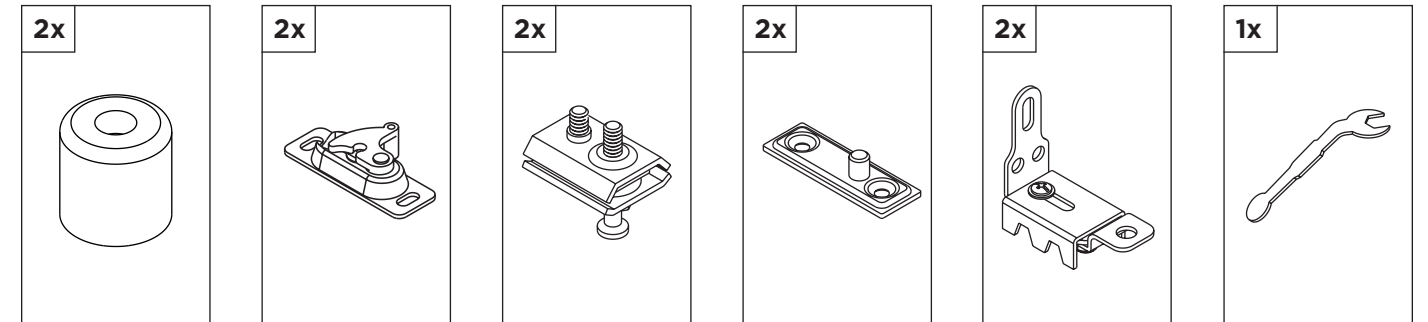
Riel

Imposta

Soporte magnético

Placa magnética

Tirador



Protector

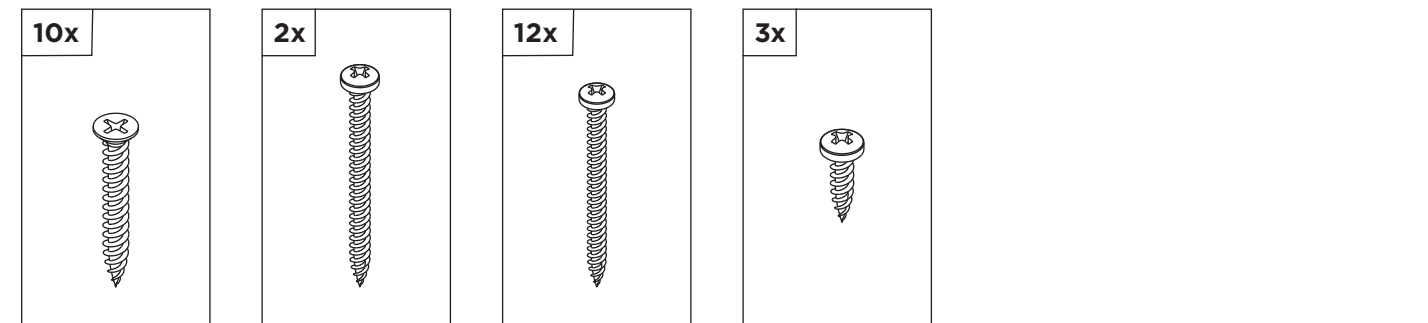
Placa de montaje

Pivote superior

Pivote inferior

Soporte pivotante de la jamba

Llave



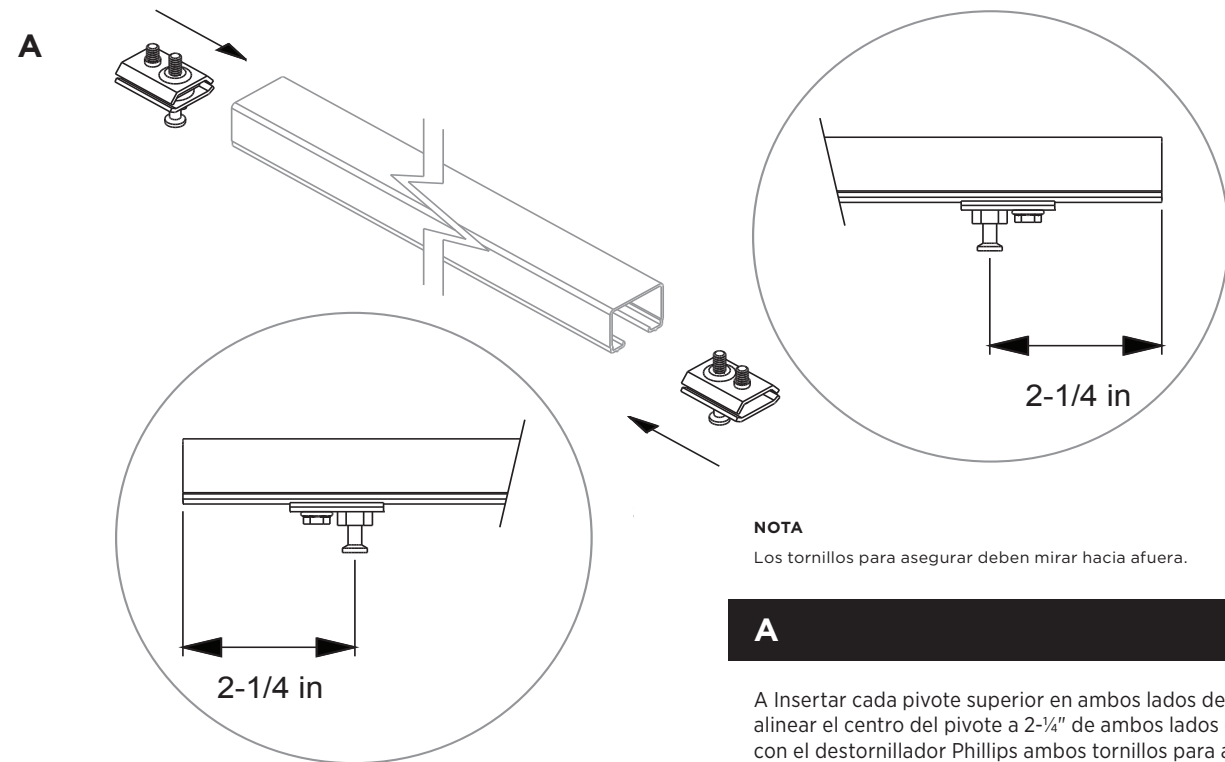
Tornillo de cabeza plana de 1-1/2"

Tornillo de cabeza plana biselada de 2"

Tornillo de cabeza plana biselada de 1-1/4"

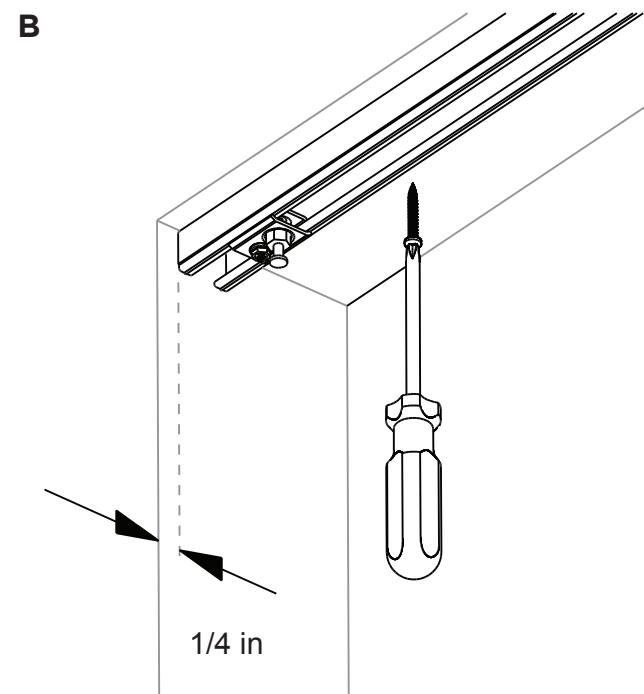
Tornillo de cabeza plana biselada de 3/8"

1 Instalación de riel y ubicación superior



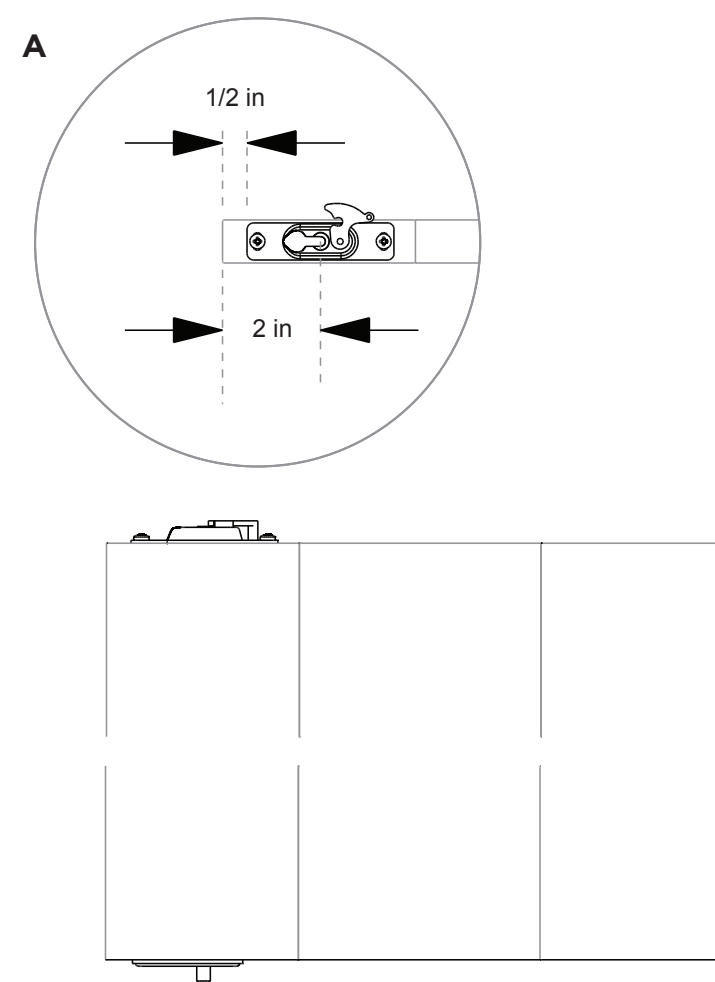
NOTA
Los tornillos para asegurar deben mirar hacia afuera.

A
A Insertar cada pivote superior en ambos lados del riel. Medir y alinear el centro del pivote a 2-1/4" de ambos lados del riel y apretar con el destornillador Phillips ambos tornillos para asegurar.



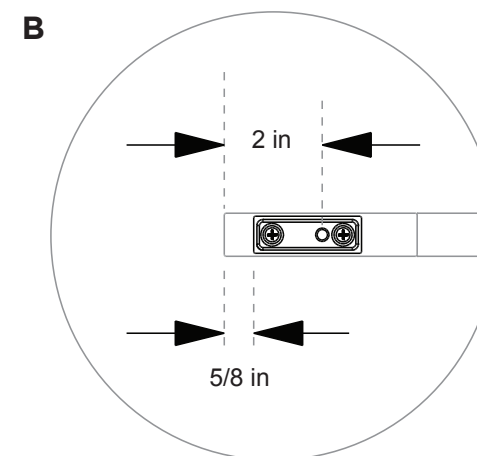
B
Medir 1/4" desde el frente de la abertura hasta la posición correcta del riel y asegurar en el lugar con tornillos Phillips de cabeza plana biselada de 2-1/4".

2 Preparación de los herrajes del panel de puerta



NOTA
Asegurar la placa de montaje con el cierre de bloqueo en la parte posterior del panel de puerta.

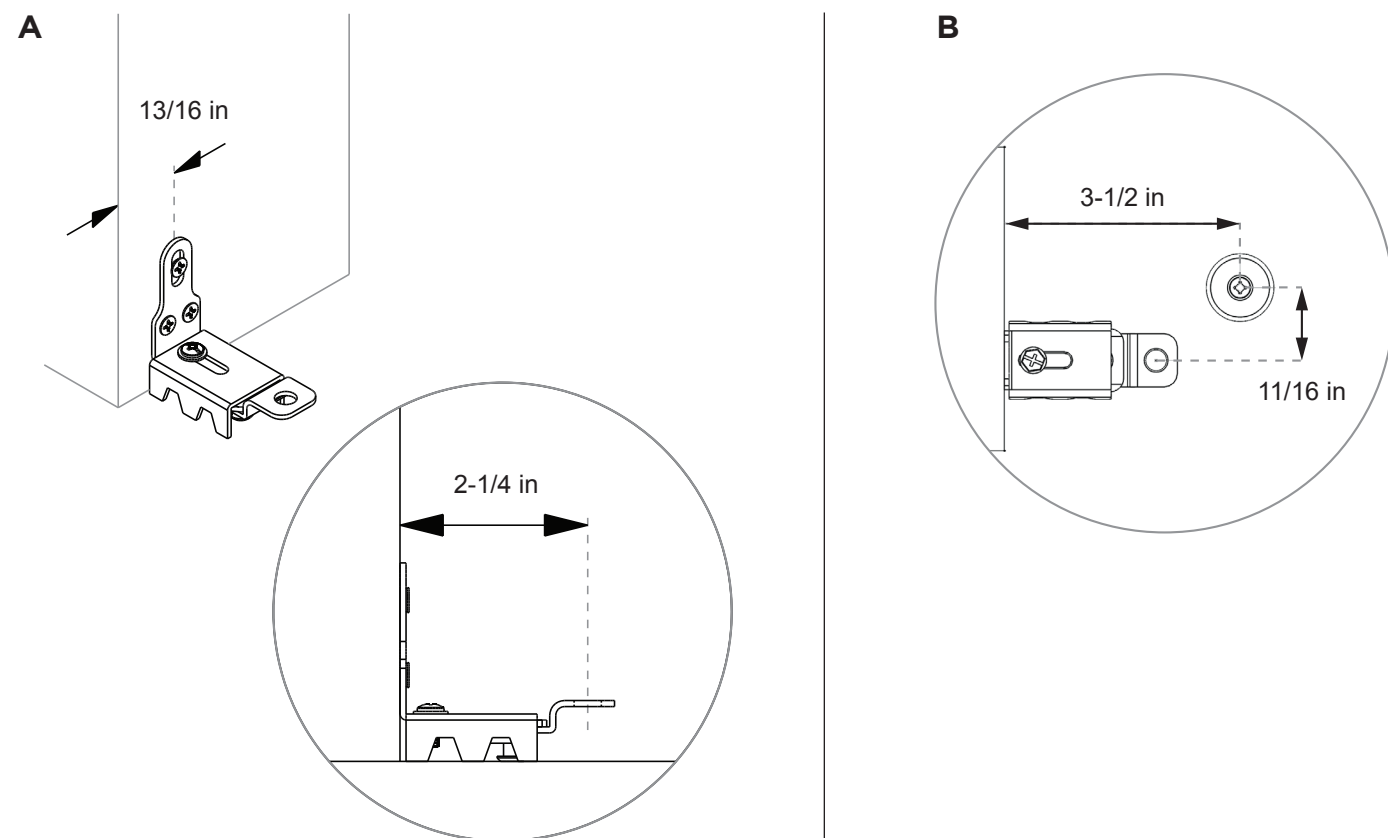
A
A Sobre la parte superior del panel de puerta, colocar el borde externo de la placa de montaje a 1/2" del borde de la puerta. Esto garantizará también que el pivote quede a 2" del borde de la puerta. Asegurar en el lugar con tornillos de cabeza plana biselada de 1-1/4".



B
Sobre la parte inferior del panel de puerta, colocar el borde externo del pivote inferior a 5/8" del borde de la puerta. Esto garantizará también que el pivote quede a 2" del borde de la puerta. Asegurar en el lugar con tornillos de cabeza plana biselada de 1-1/2".

Repetir la instalación de la placa de montaje y del pivote inferior para el segundo panel.

3 Instalación del protector del piso y soporte pivotante de la jamba



A

Colocar el soporte pivotante de la jamba inferior a $\frac{13}{16}$ " del frente de la abertura. Con un destornillador Phillips, insertar tornillos de cabeza plana de $1\frac{1}{2}$ " y asegurar usando los tres orificios. Extender el soporte de manera que la ubicación del orificio sea $2\frac{1}{4}$ " y asegurar en el lugar apretando el tornillo.

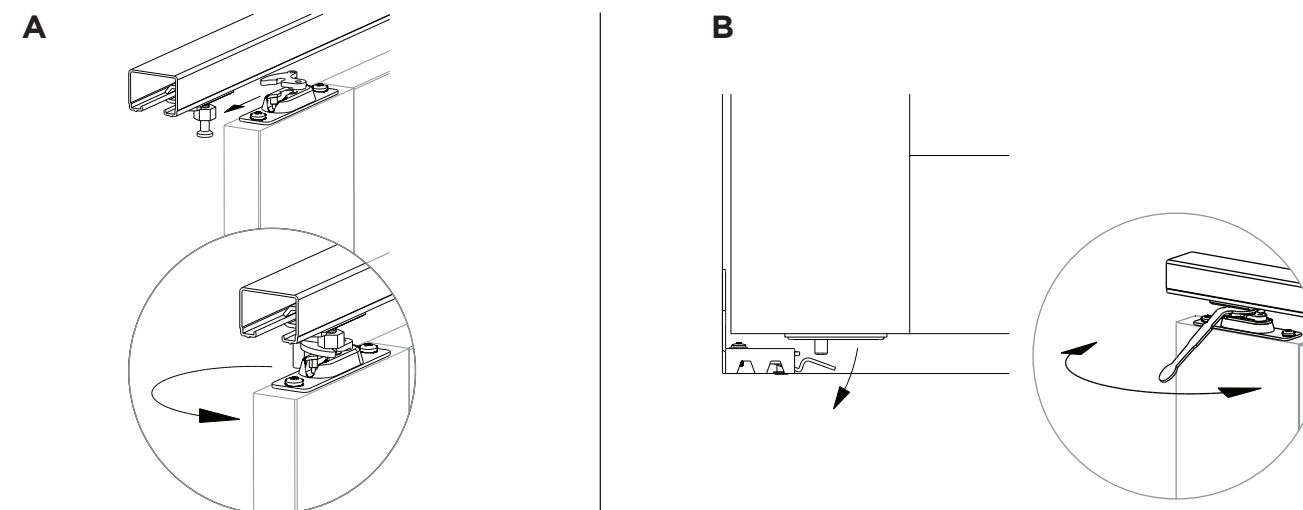
Repetir para el segundo soporte pivotante de la jamba inferior en el lado opuesto de la abertura de la jamba.

B

Colocar el protector del piso a $3\frac{1}{2}$ " de la abertura de la jamba y a $\frac{11}{16}$ " del orificio del pivote del soporte de jamba pivotante inferior. Asegurar en el lugar con un tornillo de cabeza plana biselada de 2".

Repetir para el segundo protector en el lado opuesto de la abertura de la jamba.

4 Instalación y ajuste del panel de puerta



A

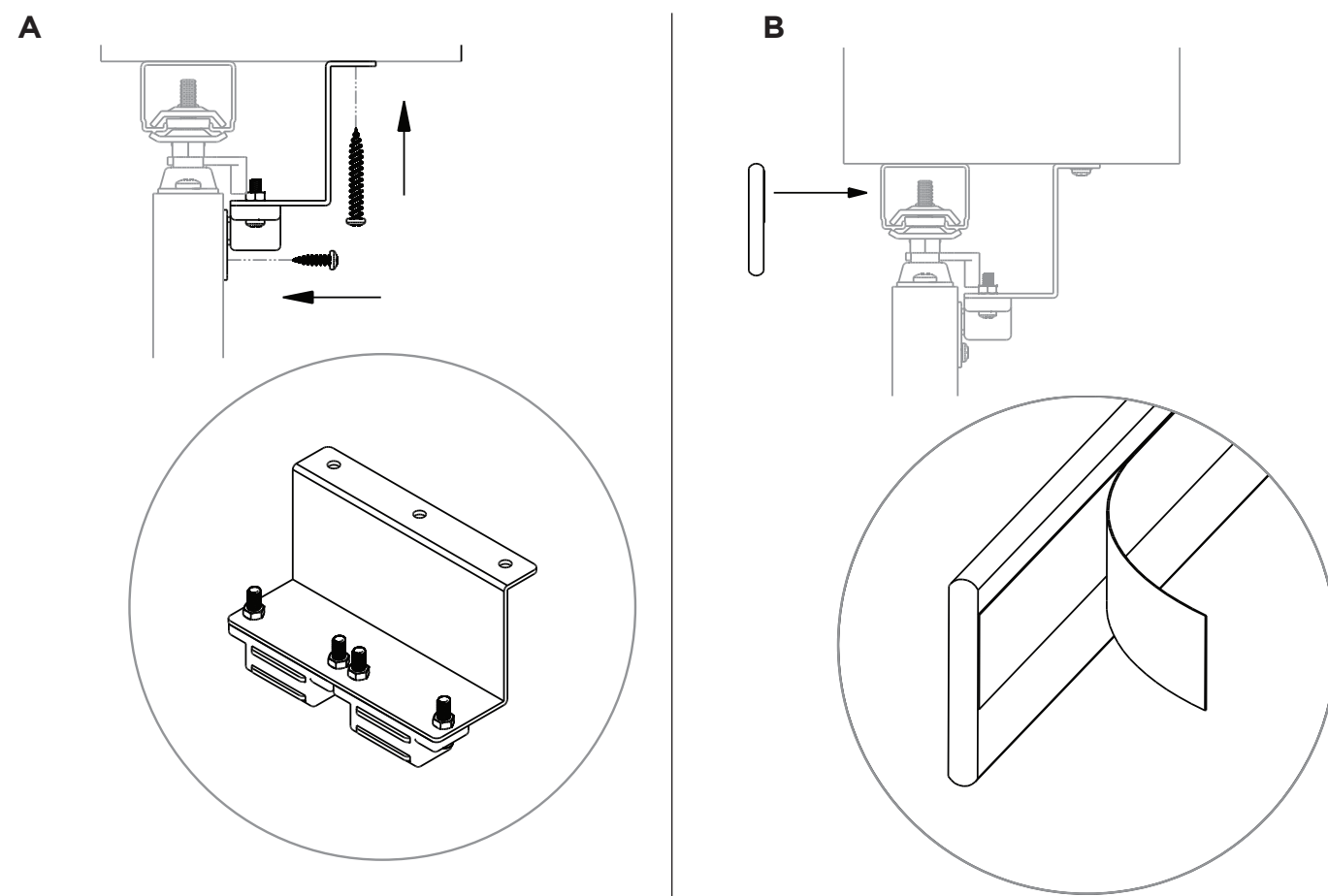
Abrir el cierre de bloqueo en la placa de montaje y colocar el panel de puerta de manera que el perno pivotante pueda acoplarse dentro de aquella placa. Poner de nuevo el cierre de bloqueo para asegurar el panel en su lugar.

B

Bajar el panel de puerta de manera que el pivote inferior se acople con el soporte pivotante de la jamba inferior. La acción de resorte dejará suspendido el panel de la puerta. Garantizar que haya suficiente espacio libre para que las partes no se toquen y la operación pueda efectuarse sin obstrucción. Usando la llave de ajuste, girar la tuerca pivotante del perno hexagonal para subir o bajar el panel de puerta.

Repetir para el segundo panel de puerta.

5 Instalación de imposta y enganche magnético



A

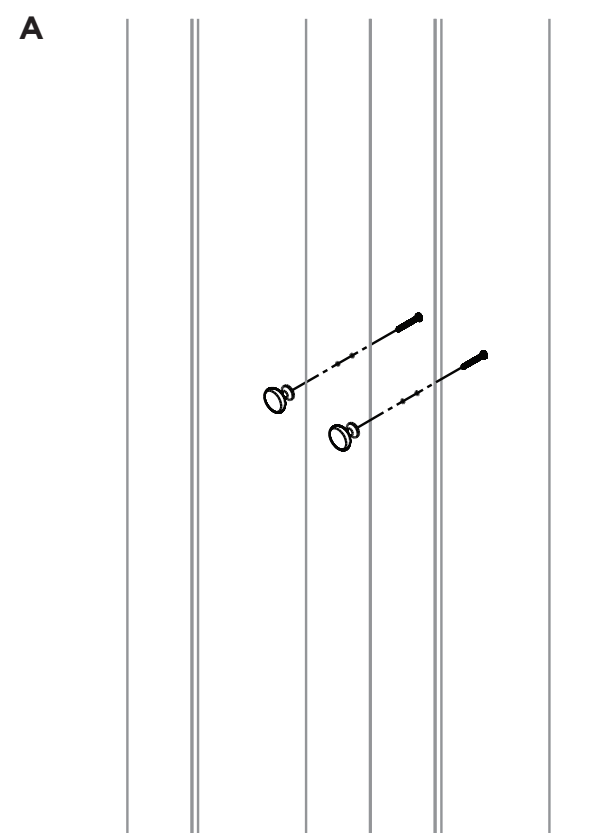
Con ambos paneles de puerta instalados, asegurar cada sujetador de placa magnético a la parte posterior de los paneles, a ras con las esquinas, usando los tornillos de cabeza plana biselada de $\frac{3}{8}$ ".

Con ambos paneles de puerta cerrados, colocar el soporte magnético en su lugar para que las franjas magnéticas hagan contacto con los sujetadores de placa dentro de la abertura y asegurar el soporte en su lugar insertando los tornillos de 2" en el dintel.

B

Despegar la cinta adhesiva de doble faz de la parte posterior de la imposta y aplicar directamente a la superficie frontal del riel.

6 Instalación del tirador de puerta



A

Medir 36" desde la parte inferior de la puerta y 1" hacia dentro desde el borde de abertura para determinar las ubicaciones de perilla.

Abrir orificios de $\frac{3}{16}$ " desde el frente de los paneles de la puerta y atornillar desde la parte posterior. Fijar los tiradores desde el frente apretando con la mano hasta completar la instalación.

5 YEAR GARANTÍA LIMITADA

Renin Corp garantiza sus productos por cinco años, a partir de la fecha de compra, contra defectos de fabricación. Esta garantía se aplica solo al comprador original del producto de Renin Corp. Si se determina que cierto producto es defectuoso por causa de falla de manufactura, Renin Corp suministrará el producto de reposición.

El alcance de la garantía se limita a reponer el producto y no cubre los costos de mano de obra por instalación, reparación y entrega, ni por retiro del espejo iluminado precedente. Esta garantía se anula en caso de que el producto se dañe en tránsito, o si el daño o falla trae su causa de abuso, uso inapropiado, almacenaje en entorno inadecuado, consumo fuera de lo normal, instalación deficiente o sin cumplir las instrucciones, daño por accidente, mantenimiento inapropiado o cualquier reparación.

Renin Corp se reserva el derecho a inspeccionar cualquier reclamación antes de conceder el crédito.

Contáctanos

1-800-493-5263

info@renincorp.com