

INSTALLATION INSTRUCTIONS

For Item#25105, 25106 (03/02/2009)

READ AND SAVE THESE INSTRUCTIONS

WARNING! SHUT POWER OFF AT FUSE OR CIRCUIT BREAKER.

MOUNTING THE FIXTURE (Fig.1)

1. Shut off the power at the circuit breaker and remove old fixture, including the mounting hardware.
2. Carefully remove the fixture from the carton and check that all parts are included as shown in the illustration.
3. Attach the Mounting Plate (A) using Junction Box Screws (B) to the Outlet Box.

CONNECTING THE WIRES (Fig. 2)

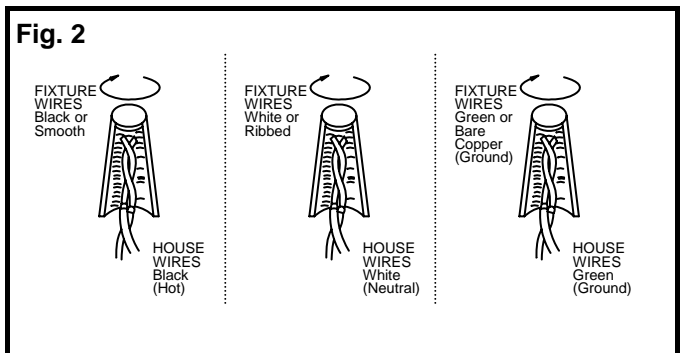
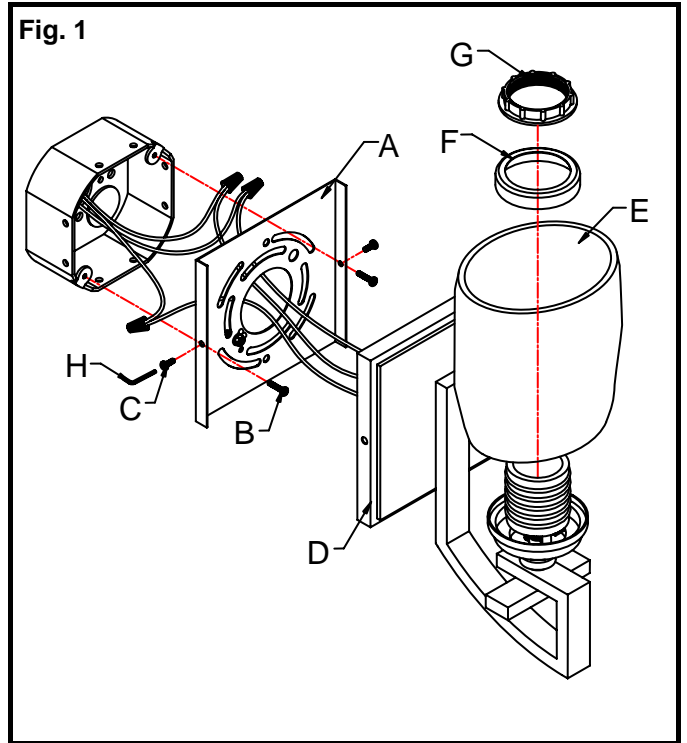
4. At this point, connect the electrical wires as shown in Fig. 2, making sure that all wire connectors are secured. If your outlet box has a ground wire (green or bare copper), connect the fixture's Ground Wire to it. Otherwise, connect the fixture's Ground Wire directly to the mounting plate using the Green Screw provided. After wires are connected, tuck them carefully inside the Junction Box.

FINISHING THE INSTALLATION (Fig.1)

5. Place Fixture Body (D) over Mounting Plate (A), fasten with Screws (C) by using Allen Wrench (H).
6. Place Glass Shade (E) and Metal Ring (F) over socket and secure with Screw Shell (G).
7. Install light bulbs in accordance with fixture specifications. **(DO NOT EXCEED THE MAXIMUM WATTAGE RATING!)**

Your installation is now complete. Return power and test the fixture.

Note: Illustration (Fig.1) on this manual is for installation purposes only. It may or may not be identical to the fixture purchased.



In the event that you should have any installation question or are missing parts, please contact **Customer Service**. Customer service may be reached weekdays a **1-800-527-0998** between the hours of 8:00am and 5:00pm PST (Pacific Standard Time).

2455 PACES FERRY RD., N.W., ATLANTA, GA 30339

LA-1300E/S

INSTRUCCIONES PARA LA INSTALACION

Para Modelo # 25105, 25106(03/02/2009)

AGUARDE ESTAS INSTRUCCIONES

ADVERTENCIA! CORTE LA CORRIENTE DESDE EL FUSIBLE O EL INTERRUPTOR CENTRAL.

ENSAMBLAJE DE LA LAMPARA (Fig. 1)

1. Corte la corriente en el circuito principal y saque la lampara vieja incluyendo la barra transversal.
2. Desempaque cuidadosamente su nueva lampara y coloque todas las partes en una superficie despejada. Tenga cuidado de no perder las partes pequeñas que son necesarias para la instalacion.
3. Coloque la Placa de Refuerzo (A) con los Tornillos (B) y montelo a la Caja de Union. El lado marcado "GND" debe quedar hacia afuera.

CONECTANDO LOS ALAMBRES (Fig. 2)

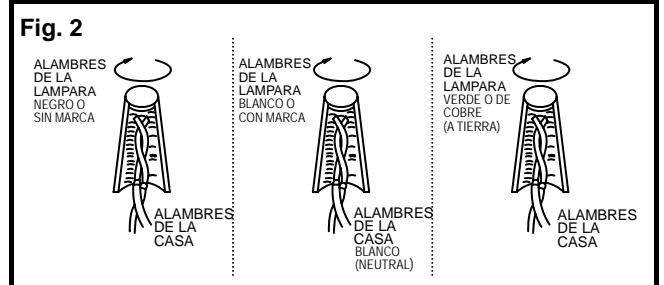
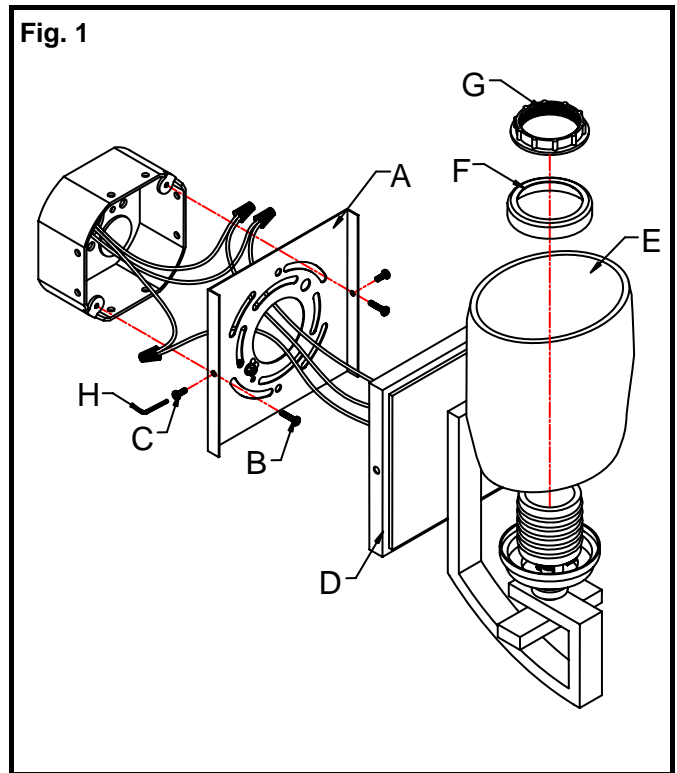
4. Conecte el alambrado electrico como se muestra en la (Fig.2), use un conector de plastico para asegurar la conexion. Si su caja de union tiene un alambre de tierra (verde o de cobre), conectelo al alambre de tierra de la lampara. Si no tiene, entonces conecte el alambre de tierra de la lampara directamente a la barra transversal usando el tornillo verde incluido. Meta cuidadosamente las conexiones electricas dentro de la caja de union.

TERMINANDO LA INSTALACION (Fig.1)

5. Levante la Cubierta (D) sobre la Placa de Refuerzo (A) y asegure la con los dos Tornillos (C) y asegurelo con la llave Allen (H) incluida.
6. Ponga la pantalla de Vidrio (E) y el Tubo (F) sobre el Socket y asegurelo con el Anillo del socket (G).
7. Instale el foco de acuerdo con las especificaciones de la lampara. **(NO SE EXCEDA EL LOS WATTS EXPECIFICADO!)**

Su instalacion a terminado, conecte la corriente electrica y pruebe la lampara.

Nota: La ilustracion (Fig. 1) en este manual esta para el proposito de la instalacion solamente. Puede o no puede ser identical al accesorio comprador.



En caso de preguntas sobre la instalacion o le faltaron partes, porfavor hablar al departamento de **Servicio al Cliente** al **1-800-527-0998** de Lunes a Viernes de 8:00 a.m. a 5:00 p.m. PST (Tiempo del Pacifico).

2455 PACES FERRY RD., N.W., ATLANTA, GA 30339

LA-1300E/S