

RYOBI

ELECTROSTATIC SPRAYER TANK ACCESSORY ACES09 - 1 GALLON TANK

This tank accessory is for use with RYOBI 1 gallon handheld electrostatic sprayers ONLY.

⚠ WARNING!

To reduce the risk of injury, user must read and understand the operator's manual for their electrostatic sprayer and this instruction sheet. Always wear eye protection with side shields marked to comply with ANSI Z87.1, as well as any other safety equipment required due to the solution being sprayed. Ensure compatibility and fit before using this accessory. Do not use this accessory if a part is damaged or missing.

⚠ WARNING!

Follow the chemical manufacturer's safety instructions and guidelines listed on the SDS sheet and/or product labeling for use, cleaning, and storage. Clean thoroughly after each use, following the instructions in the operator's manual for your electrostatic sprayer. Chemicals should be stored out of the reach of children. Failure to do so may result in serious personal injury.

CONNECTING THE TANK

See Figure 1.

- Push the male barb on the hose onto the female quick connect on the tank.
- Pull on the hose to be certain it is properly secured.

NOTE: When using the shoulder bag option, place the tank inside the bag before attaching the hose to the tank.

ATTACHING/DETACHING THE QUICK CONNECT HOSE

See Figure 2.

To attach hose:

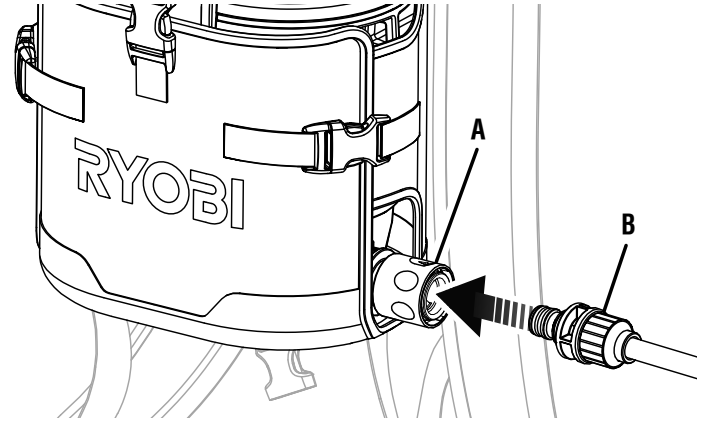
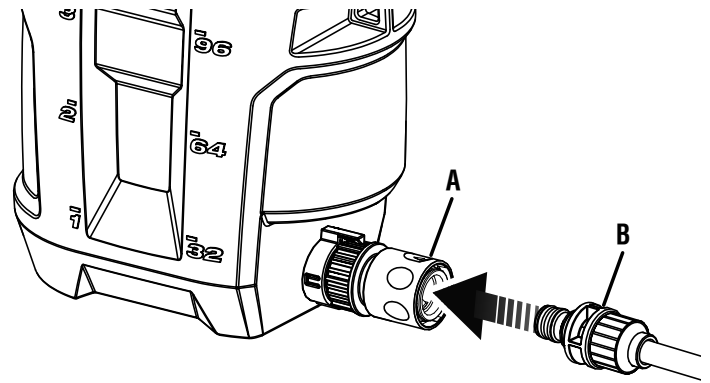
- Pull back the quick-connect collar.
- Push the hose into place onto the male barb on the back of the sprayer.
- Push the collar forward so that the hose is secured properly.
- Check to see that the hose is secure.

To disconnect hose:

- Pull back and hold the quick-connect collar.
- Remove the hose by pulling it from the quick-connect collar.

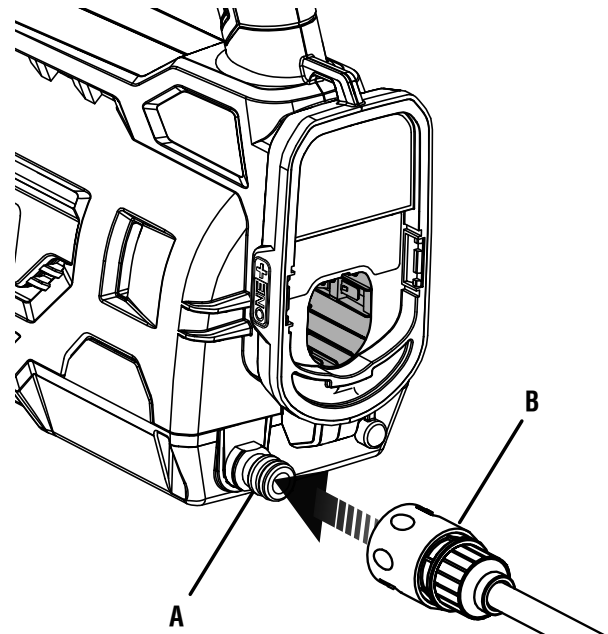
NOTE: Be careful when disconnecting the hose from the tank because the liquid in the hose will drain from that end. Drain remaining liquid back into container.

Fig. 1



A - Quick connect hose (tuyau à raccord rapide, manguera de conexión rápida)
B - Hose barb (raccord cannelé du tuyau, conector de manguera)

Fig. 2



A - Hose barb (raccord cannelé du tuyau, conector de manguera)
B - Quick connect hose (tuyau à raccord rapide, manguera de conexión rápida)

TECHTRONIC INDUSTRIES POWER EQUIPMENT

P.O. Box 1288, Anderson, SC 29622 USA
1-800-525-2579 ■ www.ryobitools.com

998000377
9-14-20 (REV:01)

ACCESSOIRE DE RÉSERVOIR POUR PULVÉRISATEUR ÉLECTROSTATIQUE

ACES09 – RÉSERVOIR DE 3,8 L (1 GAL)

Cet accessoire de réservoir est destiné **UNIQUEMENT** au pulvérisateur électrostatique à main de 3,8 l (1 gal) RYOBI.

⚠ AVERTISSEMENT !

Pour réduire les risques de blessures, l'utilisateur doit lire et veiller à bien comprendre le manuel d'utilisation de son pulvérisateur électrostatique ainsi que cette feuille d'instruction. Toujours porter une protection oculaire munie d'écrans latéraux certifiée conforme à la norme ANSI Z87.1, ainsi que tout autre équipement de sécurité obligatoire à cause de la solution à pulvériser. Assurez-vous de la compatibilité et de l'ajustement avant d'utiliser cet accessoire. Ne pas utiliser cet accessoire si des pièces sont endommagées ou manquantes.

⚠ AVERTISSEMENT !

Suivre toujours les instructions du dans la fiche de données de sécurité et / ou les instructions fabricant de produits chimiques imprimées sur l'étiquette du produit en ce qui concerne l'utilisation, le nettoyage et l'entreposage. Bien nettoyer après chaque utilisation, en suivant les instructions du manuel de l'utilisateur du pulvérisateur électrostatique. Les produits chimiques doivent être entreposés hors de portée des enfants. Ne pas respecter cette consigne peut causer des blessures graves.

CONNEXION DU RÉSERVOIR

Voir la figure 1.

- Pousser le raccord cannelé mâle du tuyau dans le raccord rapide femelle du réservoir.
- Tirer sur le tuyau pour s'assurer qu'il est bien sécurisé.

NOTE : Si l'option de sac à bandoulière est utilisée, placer le réservoir à l'intérieur du sac avant de fixer le tuyau au réservoir.

CONNEXION ET DÉCONNEXION DU TUYAU À RACCORD RAPIDE

Voir la figure 2.

Pour connecter le tuyau :

- Tirer le collet à raccord rapide vers l'arrière.
- Pousser le tuyau en place, à l'arrière du pulvérisateur.
- Pousser le collet vers l'avant pour que le tuyau soit bien sécurisé.
- Vérifier que le tuyau est bien sécurisé.

Pour déconnecter le tuyau :

- Tirer le collet à raccord rapide vers l'arrière et le tenir.
- Enlever le tuyau en le tirant hors du collet à raccord rapide.

NOTE : Faire preuve de prudence en déconnectant le tuyau du réservoir, car le liquide se trouvant dans le tuyau se videra par cette extrémité. Vider le reste de liquide dans le contenant.

TANQUE ACCESORIO PARA ROCIADOR ELECTROSTÁTICO

ACES09: TANQUE DE 3,8 L (1 GAL)

Este tanque accesorio **SOLO** sirve para rociador electrostático de mano de 3,8 l (1 gal) RYOBI.

⚠ ¡ADVERTENCIA!

Para reducir el riesgo de sufrir lesiones, el usuario debe leer y entender el manual del operador de su rociador electrostático y esta hoja de instrucciones. Use siempre protección ocular con protecciones laterales con la marca de cumplimiento de la norma Z87.1 del ANSI, y cualquier otro equipo de seguridad necesario para la solución que desea rociar. Asegúrese de que la compatibilidad y el ajuste sean correctos antes de usar este accesorio. No use este accesorio si está dañado o si falta alguna pieza.

⚠ ¡ADVERTENCIA!

Siga siempre las instrucciones en la hoja de datos de seguridad y/o las instrucciones del fabricante de la sustancia química impresas en la etiqueta del producto para usar, limpiar y guardar. Limpie bien el producto después de cada uso, siguiendo las instrucciones que aparecen en el manual del operador de su rociador electrostático. Las sustancias químicas deben almacenarse fuera del alcance de los niños. Si no sigue esta advertencia, podría sufrir lesiones personales graves.

CÓMO CONECTAR EL TANQUE

Vea la figura 1.

- Empuje el conector macho de la manguera en la conexión rápida hembra del tanque.
- Tire de la manguera para asegurarse de que esté bien colocada.

NOTA: Cuando use la opción de mochila para hombros, coloque el tanque dentro de la bolsa antes de conectar la manguera al tanque.

CÓMO CONECTAR O DESCONECTAR LA MANGUERA DE CONEXIÓN RÁPIDA

Vea la figura 2.

Para conectar la manguera:

- Tire hacia atrás el collar de conexión rápida.
- Empuje la manguera para colocarla, en la parte posterior del rociador.
- Empuje el collar hacia adelante para que la manguera quede asegurada correctamente.
- Verifique que la manguera esté bien colocada.

Para desconectar la manguera:

- Tire hacia atrás y sostenga el collar de conexión rápida.
 - Retire la manguera tirándola del collar de conexión rápida.
- NOTA:** Tenga cuidado al desconectar la manguera del tanque, ya que el líquido en la manguera chorreará de ese extremo. Drene el líquido restante en el contenedor.