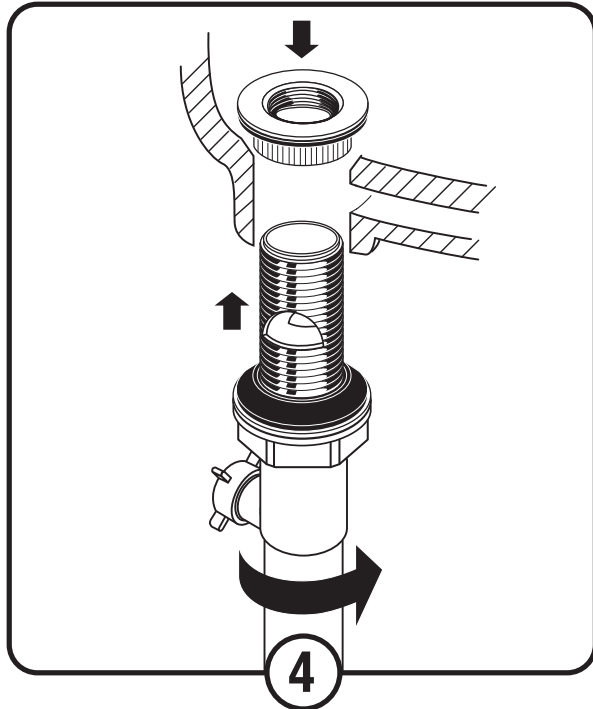
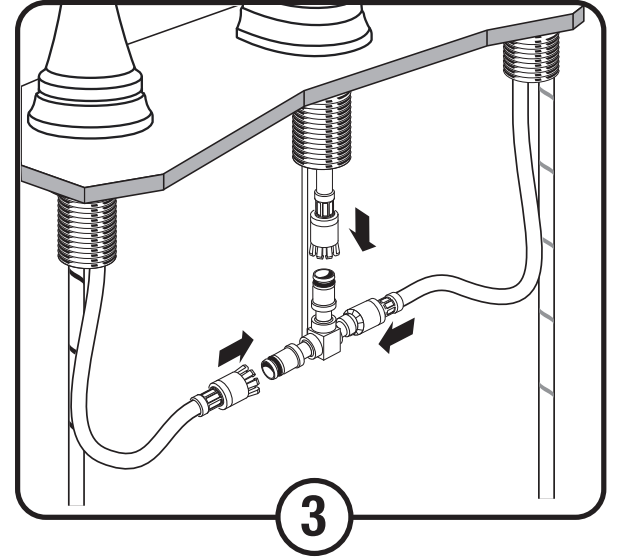
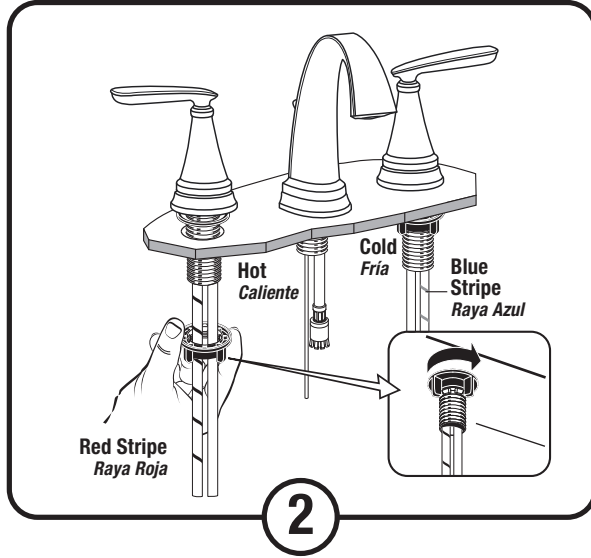
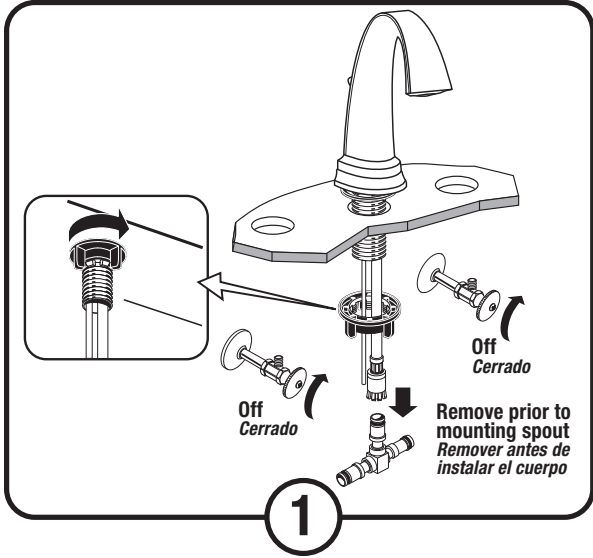


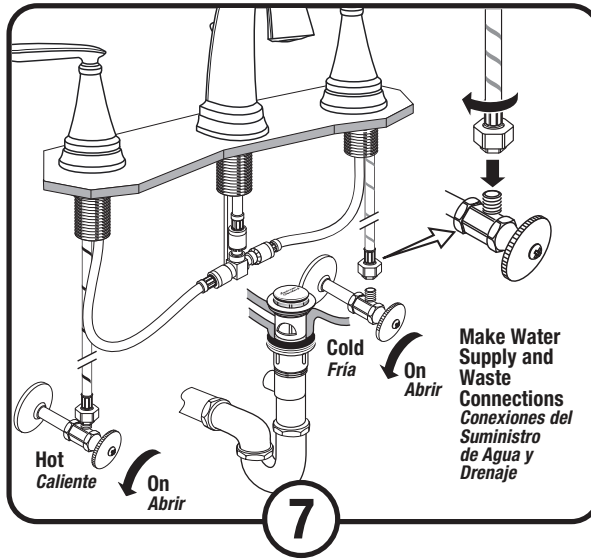
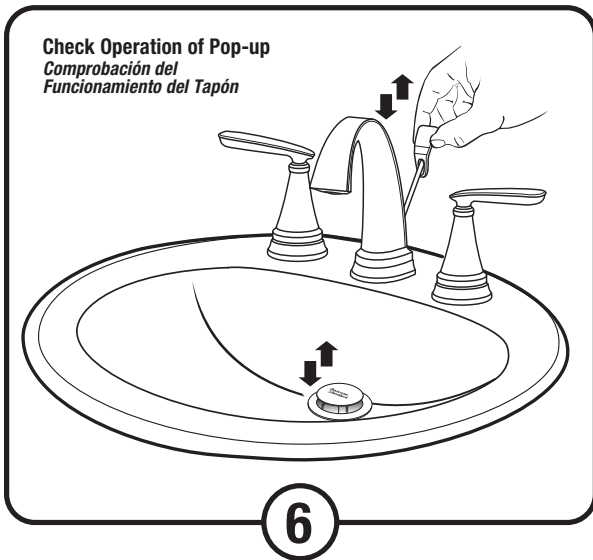


# Installation Instructions

## Instrucciones de Instalación



- Unthread PIVOT NUT (1) from drain body.
- Remove CLIP (2) from PIVOT ROD (3).
- Insert PIVOT ROD (3) through PIVOT NUT (1) as shown, making sure the SEALS (4) are in place.
- Thread PIVOT NUT (1) onto drain body.
- Insert PIVOT ROD (3) through second or third hole in EXTENSION (5), installing CLIP (2) as shown, to keep EXTENSION (5) in place.
- Insert POP-UP ROD (6) through faucet body and through EXTENSION (5). Tighten EXTENSION NUT (7) to secure it.
- Desenrosque la TUERCA DE PIVOTE (1) del drenaje.
- Retire el CLIP (2) de la VARILLA DE PIVOTE (3).
- Inserte la VARILLA DE PIVOTE (3) a través de la TUERCA DE PIVOTE (1) como se muestra en la imagen, asegurándose de que los SELLOS (4) estén en su lugar.
- Enrosque la TUERCA DE PIVOTE (1) al drenaje.
- Inserte la VARILLA DE PIVOTE (3) a través del segundo o tercer agujero de la EXTENSIÓN (5) e instale el CLIP (2) como se muestra en la imagen para asegurar la EXTENSIÓN (5).
- Insertar la VARILLA DEL DRENAJE (6) a través del cuerpo de la llave y a través de la EXTENSIÓN (5). Apriete la TUERCA DE EXTENSIÓN (7) para asegurar la VARILLA DE DRENAJE (6).



### Care and Cleaning:

**Do:** Simply rinse the product clean with clear water, dry with a soft cotton flannel cloth.

**Do Not:** Clean the product with soaps, acid, polish, abrasives, harsh cleaners, or a cloth with a coarse surface.

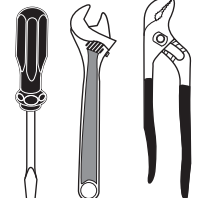
### Para el Cuidado:

**Debe:** Lavar el producto sólo con agua limpia. secar con un paño suave de algodón.

**No Debe:** Limpiar el producto con jabones, ácido, productos para pulir, abrasivos, limpiadores duros ni con un paño grueso.

### Recommended Tools

**Note: Supplies and P-Trap not included and must be purchased separately**



**Nota:** No están incluidos los suministros flexibles o elevadores de cabeza redonda y se deben comprar por separado.

### Service

#### If Faucet Drips, Proceed As Follows:

- Turn HANDLES to OFF position.
- If spout drips, operate HANDLES several times from OFF to ON position. Do not force HANDLES they turn only 90°.
- AERATOR may accumulate dirt causing distorted and reduced water flow. Remove AERATOR and clean before reinstalling.

#### Change Handle Direction:

- Remove Plug BUTTON (1), loosen SET SCREW (2) and LIFT UP HANDLE (3).
- Remove Plastic Adapter (4) and cartridge nut (5).
- Lift and turn STOP WASHER 90°.
- Re-install HANDLE components.

#### To Change Cartridge:

- Remove Plug BUTTON (1), loosen SET SCREW (2) and LIFT UP HANDLE (3).
- Remove Plastic Adapter (4) and cartridge nut (5).
- Lift CARTRIDGE (6) off Port (7).
- Clean CARTRIDGE (6) port.
- Place CARTRIDGE (6) onto Port (7) and tighten Cartridge Nut (5) alternately.
- Replace Plastic Adapter (4), HANDLE (3), tighten SET SCREW (2) and install INDEX BUTTON (1).

### Servicio

#### Si el grifo gotea, realice lo siguiente:

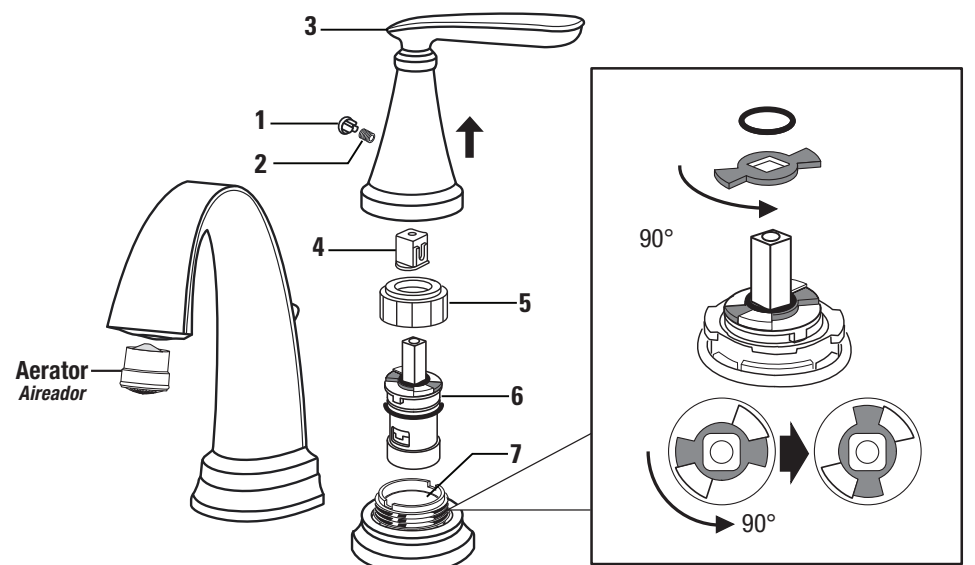
- Gire la manijas a la posición de cierre.
- Si el pico del grifo gotea, abra y cierre las MANIJAS varias veces. No fuerce las manijas, sólo giran 90°.
- Se puede acumular suciedad y causar un flujo de agua distorsionado o reducido. Retire el AIREADOR y limpiar antes de reinstalar.

#### Cambiar el sentido de la manija:

- Remueva el TAPÓN BOTÓN (1), afloje el TORNILLO DE AJUSTE (2), y levante hacia arriba la MANIJA (3).
- Remueva el ADAPTADOR DE PLÁSTICO (4) y la TUERCA DEL CARTUCHO (5).
- Levante y gire la ARANDELA 90°.
- Vuelva a instalar los componentes de la manija.

#### Para cambiar el cartucho:

- Retire el BOTÓN DEL TAPÓN (1), afloje el TORNILLO DE AJUSTE (2) y la MANIJA DE DESAGÜE (3).
- Retire el ADAPTADOR DE PLÁSTICO (4) y la TUERCA DEL CARTUCHO (5).
- Levante y retire el CARTUCHO (6) del PUERTO (7).
- Limpie el puerto del CARTUCHO (6).
- Coloque el CARTUCHO (6) en el PUERTO (7) y ajuste la TUERCA DEL CARTUCHO (5) alternadamente.
- Vuelva a colocar el ADAPTADOR DE PLÁSTICO (4) y la MANIJA (3), ajuste el TORNILLO DE AJUSTE (2) e instale el BOTÓN ÍNDICE (1).



Somerville™ Widespread Faucet

8039.801

Somerville™ Llave mezcladora para lavabo extendido

8039.801

M965738\_SP\_EZ REV. 1.0 (6/16)

American Standard