

2-Tier Bamboo Shoe Rack / Zapatero con 2 Niveles de Bambú / Étagère à chaussures de 2 niveaux en Bambou / Scarpiera di Bambù con 2 Livelli / 2 Stufe Bambus Schuhregal

Instruction Manual / Manual de Instrucciones / Manuel d'utilisation / Manuale di Istruzioni / Bedienungsanleitung

27 in L x 10.7 in W x 15.5in H
(68.6 cm L x 27.2 cm W x 39.4 cm H)

Carefully read instructions and procedures for safe operation.
PLEASE SAVE THESE INSTRUCTIONS

Lea cuidadosamente las instrucciones y procedimientos para un
Funcionamiento Seguro. GUARDE ESTAS INSTRUCCIONES

Lire attentivement les instructions et procédures pour un fonctionnement
sûr. S'IL VOUS PLAÎT CONSERVER CES INSTRUCTIONS

Leggere attentamente le istruzioni e le procedure per il funzionamento
sicuro. SI PREGA DI CONSERVARE IL PRESENTE MANUALE PER
FUTURE CONSULTAZIONI

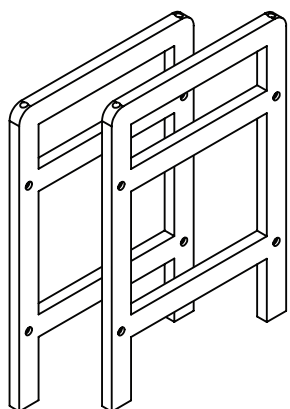
Lesen sie sorgfältig anweisungen und verfahren für den sicheren
betrieb. BITTE DIESE ANWEISUNGEN



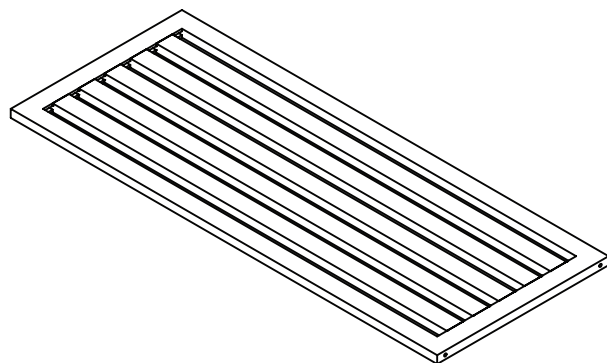
SR1309

Oceanstar Design Group Inc.
Chino, California 91710 USA
Tel: 1-909-708-8434
Email: Support@oceanstardesign.com
www.oceanstardesign.com

Package Contents / Contenido del Paquete / Contenu de l'emballage / Contenuto del Pacco / Paketinhalt



A (2)



B (2)



C (1)



D (8)



E (4)

NOTE: Part E is required only if you are stacking second unit.

NOTA: Parte E solo es necesaria si está apilando la segunda unidad.

REMARQUE: La partie E n'est requise que si vous empilez une deuxième unité.

NOTA: la parte E è richiesta solo se si sta impilando la seconda unità.

HINWEIS: Teil E ist nur erforderlich, wenn sie die zweite einheit stapeln.

Safety Information / Información de Seguridad / Consignes de Sécurité / Istruzioni di sicurezza / Sicherheitsinformation



1. Two adults are recommended for ease of assembly. Handle with care. / Se recomienda dos adultos para un mejor y fácil ensamble. Maneje con cuidado. / Deux adultes sont recommandés pour faciliter l'assemblage. Manipuler avec soin. / Due adulti sono raccomandati per un assemblaggio migliore e più facile. Maneggiare con cura / Zur vereinfachung der montage werden zwei Erwachsene empfohlen. Mit vorsicht behandeln.

2. Assembly recommended on a soft surface, such as carpet, to avoid scratching flooring finish. / Para evitar rayar el acabado, ensamble este producto sobre una superficie suave no abrasiva, como una alfombra. / Assemblage sur une surface douce pour éviter les rayer. / Per evitare di graffiare la finitura, assemblare questo prodotto su una superficie morbida non abrasiva, ad esempio un tappeto / Empfohlen montage auf einer weichen oberfläche, zb. teppich, um kratzer am boden zu vermeiden.



CAUTION: Do not allow children to climb or play in or around the shelves.

PRECAUCIÓN: No permita que los niños se suban o jueguen en o alrededor de los estantes.

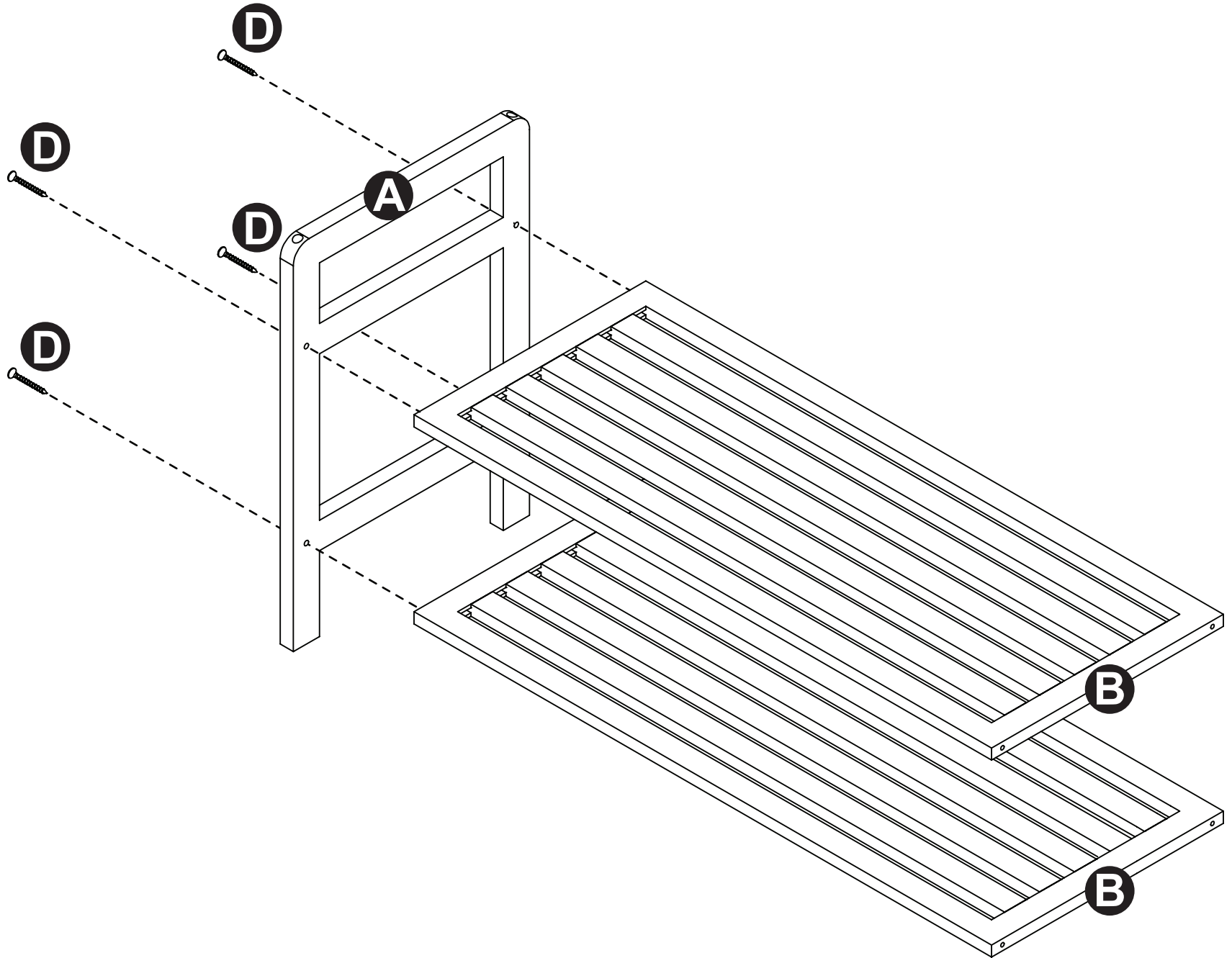
ATTENTION: Ne pas permettre aux enfants de grimper ou jouer dans ou autour des étagères.

ATTENZIONE: Non permettere ai bambini di arrampicarsi o giocare in o intorno gli scaffali.

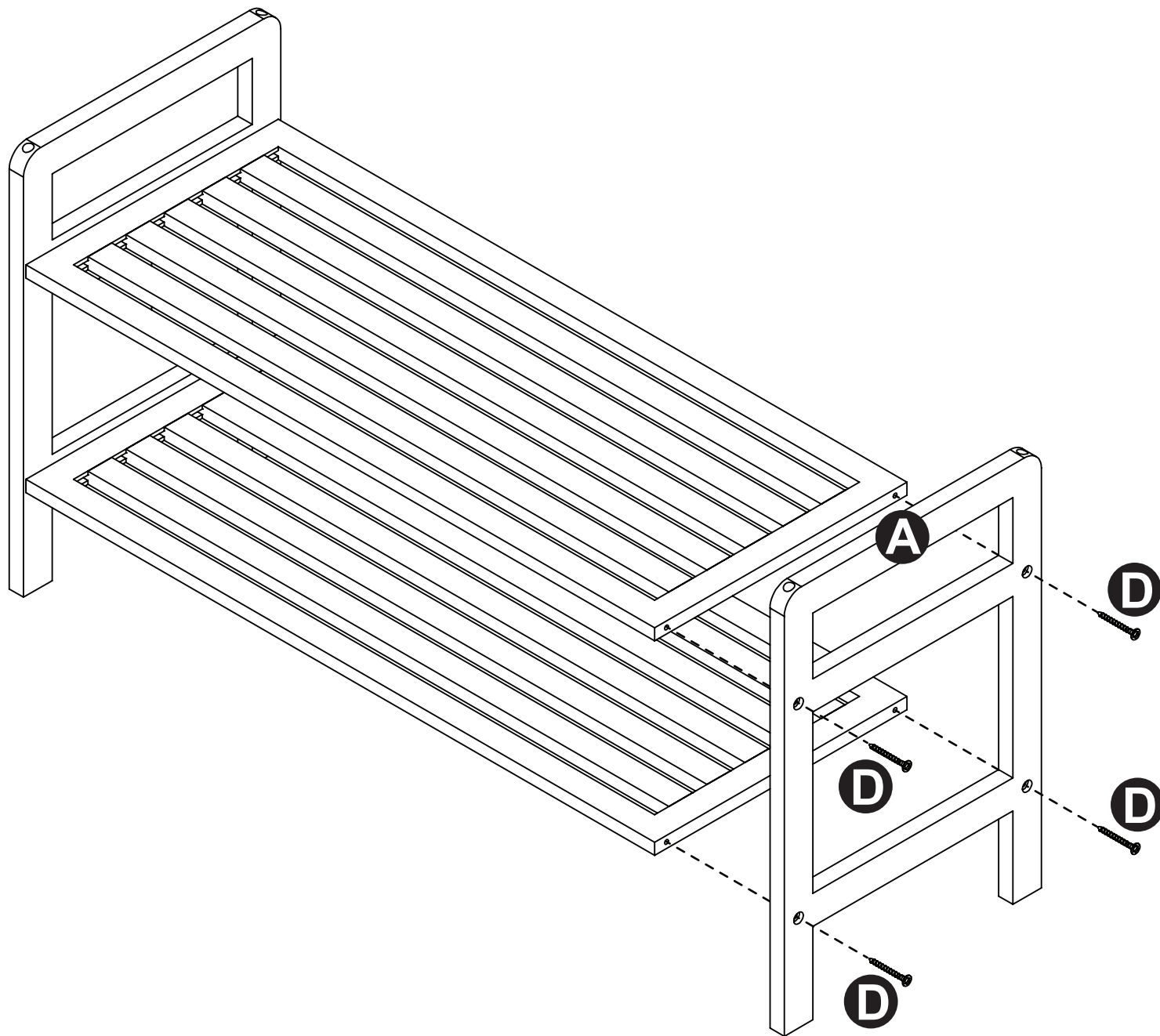
ACHTUNG: Lassen sie kinder nicht in oder um die egale zu klettern oder zu spielen.



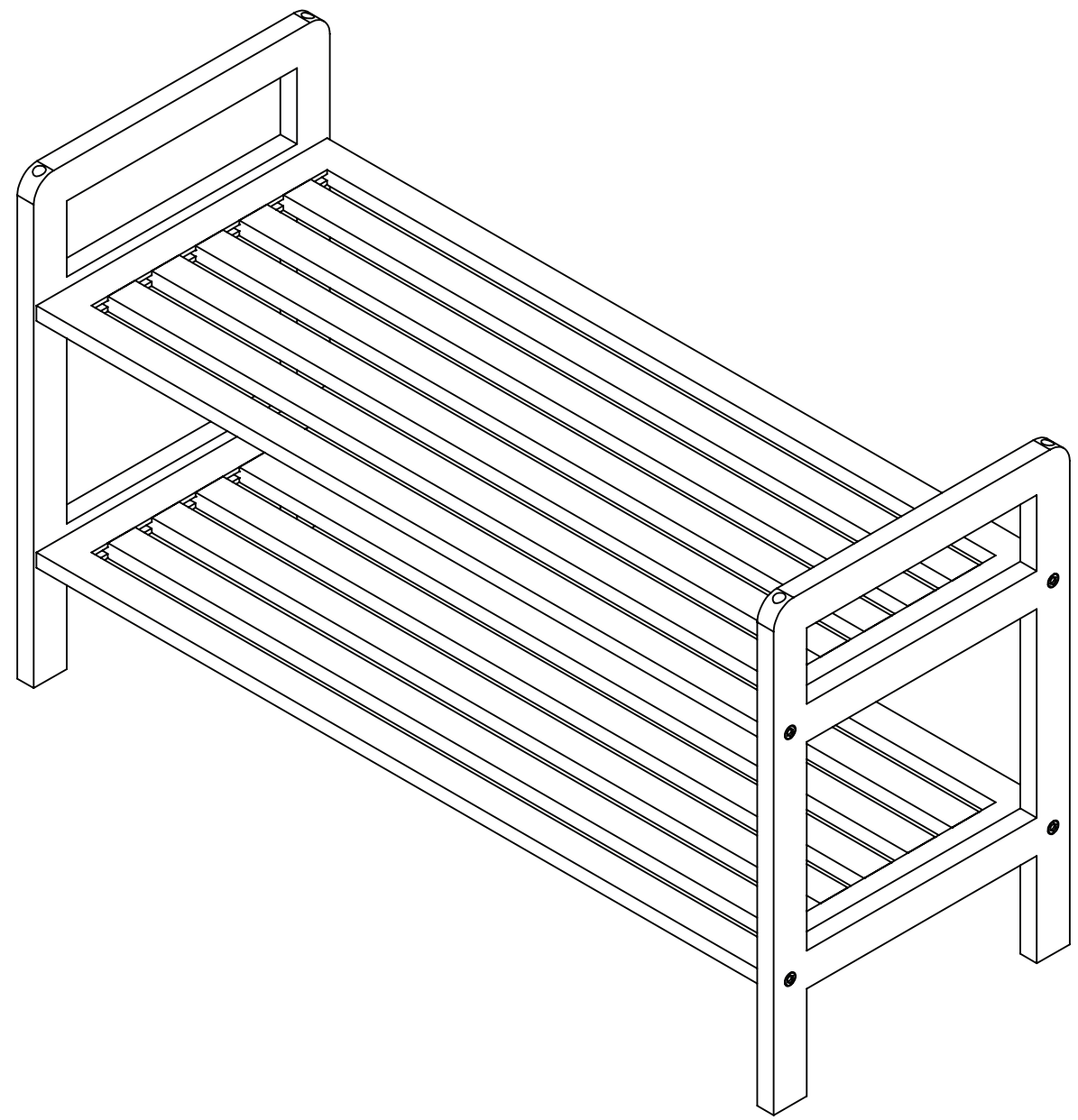
1 STEP / PASO / ÉTAPE / PASSO / SCHRITT



2 STEP / PASO / ÉTAPE / PASSO / SCHRITT



3 STEP / PASO / ÉTAPE / PASSO / SCHRITT





Thank you for Purchasing Our Product

If you are having difficulty with assembly or need replacement parts please contact us.

PLEASE CALL BEFORE RETURNING TO THE STORE

Oceanstar Customer Service is here to assist you.

Call us at: 1.909.708.8434

Between 9 am and 5 pm (PST) Mon-Fri

Or Email: Support@oceanstardesign.com

Please include your: **Contact Name, Phone Number, Item Number, and a brief description of the issue that you are experiencing.**

A customer service representative will respond to you

You may also visit us on line:

www.OceanstarDesign.com

Gracias por comprar nuestros productos

Si usted está teniendo dificultad con piezas de montaje o necesidad de reemplazo, por favor póngase en contacto con nosotros.

POR FAVOR LLAMAR ANTES DE DEVOLVER A LA TIENDA

Oceanstar Servicio al cliente está aquí para ayudarle.

Llámenos al: 1.909.708.8434

Entre 9 am y 5 pm (PST) Lun-Vie

O Email: Support@oceanstardesign.com

Por favor, incluya usted: **Nombre de contacto, Número de Teléfono, Número de Referencia, así como una breve descripción del problema que está experimentando.**

Un representante de servicio al cliente le responderá

También puede visitarnos en línea:

www.OceanstarDesign.com

Merci d'avoir acheté notre produit

Si vous rencontrez des difficultés lors du montage ou besoin des pièces de rechange s'il vous plaît contactez-nous.

S'IL VOUS PLAÎT APPEL AVANT DE RETOURNER AU MAGASIN

Oceanstar service à la clientèle est là pour vous aider.

Appelez-nous au: 1.909.708.8434

Entre 9 am et 5 pm (PST) Lun-Ven

Ou par courriel: Support@oceanstardesign.com

S'il vous plaît vous inclure: Nom, numéro de téléphone, numéro de référence, et une brève description du problème que vous rencontrez.

Un représentant du service à la clientèle vous répondra

Vous pouvez également nous rendre visite en ligne:

www.OceanstarDesign.com

Grazie per aver scelto il nostro prodotto

Se si hanno difficoltà con il montaggio o bisogno di parti di ricambio si prega di contattarci.

SI PREGA DI CHIAMARE PRIMA DI TORNARE AL NEGOZIO

Oceanstar Il servizio clienti è qui per aiutarvi.

Chiamaci al numero: 1.909.708.8434

Tra le 9 am e le 5 pm(PST) Lun-Ven

O Email: Support@oceanstardesign.com

Si prega di includere voi: **Nome del contatto, numero di telefono, numero di articolo, e una breve descrizione del problema che si sta verificando.**

Un rappresentante del servizio clienti risponderà a voi

Si può anche visitare il nostro sito:

www.OceanstarDesign.com

Vielen Dank für den Kauf unserer Produkte

Wenn sie schwierigkeiten haben, mit der montage oder notwendigkeit ersatzteilen kontaktieren sie uns.

BITTE RUFEN SIE VOR DEM SPEICHER-RÜCKFÜHRUNG

Oceanstar kundenservice ist hier, um Ihnen zu helfen.

Rufen sie uns an 1.909.708.8434

Zwischen 9.00 uhr und 17.00 Uhr (PST) Mo-Fr

Oder Email: Support@oceanstardesign.com

Bitte geben sie Ihre: **Kontakt Name, Telefonnummer , Artikelnummer und eine kurze Beschreibung des Problems, die Sie erleben.**

Ein Kundendienstmitarbeiter wird Ihnen antworten

Sie können uns auch online besuchen:

www.OceanstarDesign.com