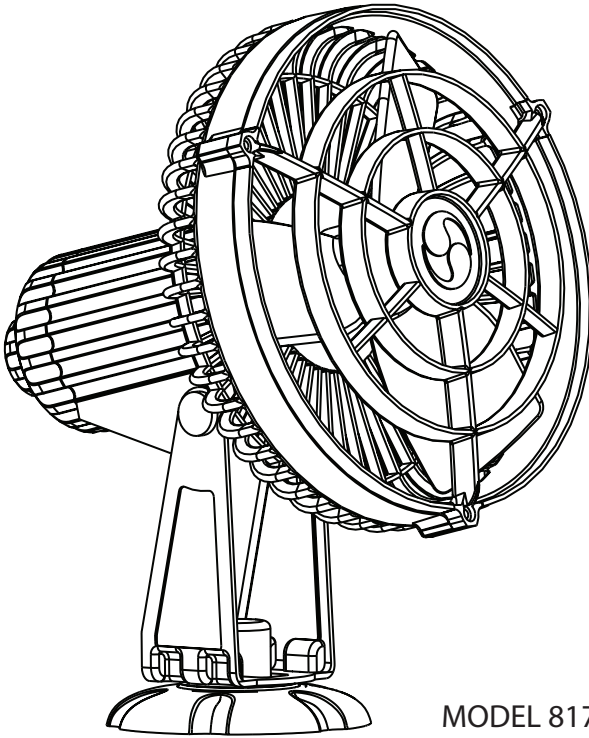




Kona

WEATHERPROOF MARINE FAN
VENTILATEUR MARIN À L'ÉPREUVE DES INTEMPÉRIES
VENTILADOR PARA NAVES MARÍTIMAS, A PRUEBA DE INTEMPERIE

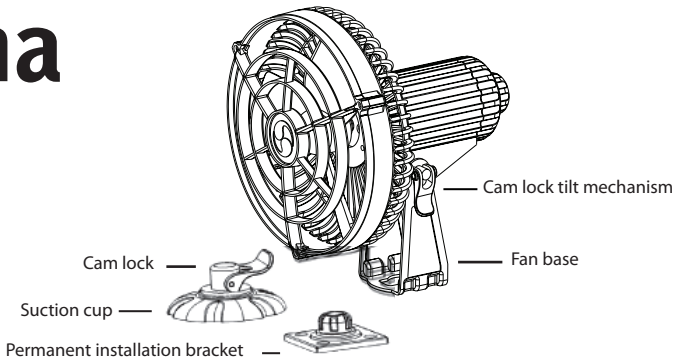


MODEL 817CA

- CE 817CA-WBX white/blanc/blanco 12 V
817CA24-WBX white/blanc/blanco 24 V
817CA-BBX black/noir/negro 12 V
817CA24-BBX black/noir/negro 24 V

Caframo Limited, 501273 Grey Road 1, Georgian Bluffs, Ontario, N0H 2T0 Canada
Toll Free: 1-800-567-3556 | Phone: 519-534-1080 | Fax: 519-534-1088
www.caframo.com

Kona



Thank you for purchasing a Caframo Kona Fan Read and Save these Instructions

Installation: Remove permanent installation bracket from fan base.

For quick mounting apply moistened suction cup to a clean dry flat surface for best adhesion. Feed cam lock through fan base, rotate the fan 90 ° and lock suction cup into position.

For permanent installation use four # 8 machine screws (not included) to mount installation bracket and screw down fan base.

Operation: The blade must be clear of any obstructions that would cause the blade to jam. Secure cam lock tilt mechanism in position before turning on. Rotate control knob clockwise to increase speed. Rotate control knob counter clockwise to turn off.

Care and Maintenance: Do not use suction cup if severe jarring conditions exist. Can be used outdoors, resists splashing. Do not immerse in water.

Warning: Do not position too close to any objects that may be drawn into the blades and stop the air flow.

Do not use if power supply cord becomes frayed or brittle.

Do not use gasoline, thinners or other harsh chemicals to clean fan.

Do not use near fireplaces, furnaces, stoves or high temperature heat.

Specifications

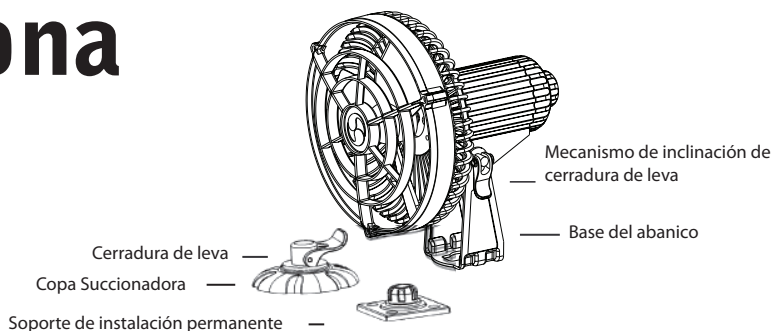
Current Draw - 12 volts: 0.21, 0.26 and 0.37 amps (3 speed)

24 volts: 0.11 to 0.18 amps (Variable speed)

Ingress Protection Rating: IP55 against dust and spray

Warranty: Limited 2-year warranty. Caframo warranty covers repair or replacement cost of fan only. Warranty does not cover incidental or consequential damages or costs.

Kona



Gracias por adquirir un ventilador Kona de Caframo

Lea y Conserve Estas Instrucciones

Instalación: Remueva el soporte de instalación permanente, que viene en la base del abanico.

Si desea por el contrario montarlo rápidamente o de forma provisional, puede utilizar una ventosa húmeda, la cual debe ser pegada sobre una superficie lisa, seca y limpia para garantizar mejor adherencia. Conecte la cerradura de leva posición.

Si desea instalarlo de manera permanente, utilice cuatro tornillos mecanizados # 8 (los en la base del abanico, rótelos 90° y asegure la ventosa en sus cuales no se incluyen) para montar el soporte de instalación permanente y atornillar la base del abanico.

Operación: El asa debe estar libre de cualquier obstrucción que pueda trabarla, atascarla o detenerla en seco. Asegure el mecanismo de inclinación de la cerradura de leva en su posición correspondiente antes de encender el abanico.

Cuidado y Mantenimiento: No es recomendable el uso de ventosas para fijar el abanico si existen condiciones de vibración. Puede ser utilizado a la intemperie, soporta salpicaduras. No debe ser sumergido en el agua.

Advertencia: No acerque el abanico lo suficiente a objetos que puedan frenar bruscamente las aspas u obstaculizar o interrumpir la corriente de aire. No lo use si el cable de energía se encuentra deshilachado, desgastado o quebradizo. No utilice gasolina, enraledores, siner o cualquier otro químico grosero para limpiar el abanico. No lo utilice cerca de fogones, hornillas, estufas, cocinas, calentadores o cualquier otro lugar donde priven altas temperaturas

Especificaciones:

3 velocidades

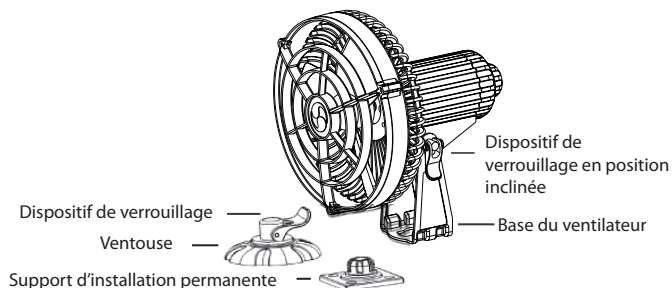
Consumo de corriente - 12 voltios: 0.21, 0.26 y 0.37 amperes (3 velocidades)

24 voltios: 0.11 a 0.18 amperes (Velocidades variable)

Grado de protección contra ingreso de polvo y rociado - IP55

Garantía: Garantía Limitada por 2 años. La garantía de Caframo cubre solo la reparación o el costo de reemplazo del ventilador. La garantía no cubre daños costos incidentals o indirectos.

Kona



Merci d'avoir acheté un ventilateur Kona de Caframo

Veiller lire et conserver ces instructions.

Installation : Retirer le support d'installation fixe de la base du ventilateur.

Pour un montage rapide, appliquer la ventouse légèrement humidifiée sur une surface plane, propre et sèche pour une meilleure adhésion. Insérer le dispositif de verrouillage dans la base du ventilateur et faites pivoter le ventilateur à 90°, puis fixer la ventouse en position.

Pour une installation permanente, utiliser quatre vis usinées numéro 8 (non fournies) pour fixer le support d'installation permanente et visser la base du ventilateur.

Fonctionnement : Les pales du ventilateur ne doivent pas être obstruées pour éviter tout blocage. Assurer-vous que le dispositif de verrouillage en position inclinée est fermement fixé avant d'allumer le ventilateur.

Entretien et maintenance : N'utiliser pas la ventouse si les pales risquent d'être bloquées. Utilisation possible en plein air, résistant aux éclaboussures. Ne pas immerger l'appareil.

Avertissement : Ne pas mettre le ventilateur à proximité d'objets risquant d'être attirés par les pales et de stopper le flux d'air. Ne pas utiliser si le cordon d'alimentation électrique est usé ou endommagé. Ne pas nettoyer le ventilateur avec de l'essence, des solvants ou d'autres produits chimiques puissants. Ne pas utiliser à proximité d'une cheminée, d'un fourneau ou d'une source de température élevée.

Spécifications

3 vitesses

Courant - 12 volts 0,21, 0,26, et 0,37 Ampères (3 vitesses)

24 volts 0,11 à 0,18 Ampères (Vitesse variable)

Classifié IP55 (protection d'entrée) pour la protection contre la poussière et la vaporisation

Garantie : Garantie limitée de 2 ans. La garantie de Caframo couvre uniquement les frais de réparation ou de remplacement du ventilateur. La garantie ne couvre pas les dommages ou les coûts accessoires ou indirects.