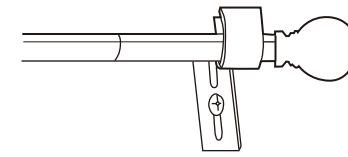


## Use and Care Guide

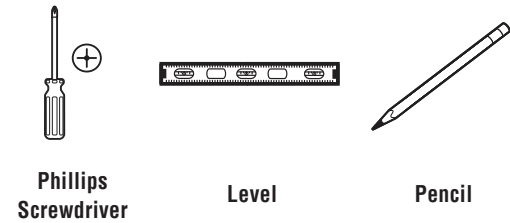


## Guía de uso y cuidado

### HARDWARE INCLUDED

SKU #	Model#	Rod (A)	Bracket Screw (B)	Anchor (C)	Bracket (D)
1004528958	946544	x1	x4	x4	x2
1004528961	545598		x4	x4	x2
1004528974	541798		x4	x4	x2
1004528972	186915		x4	x4	x2

### TOOLS REQUIRED

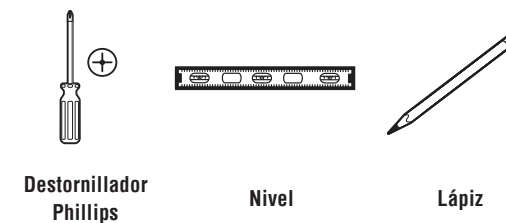


Phillips Screwdriver

Level

Pencil

### HERRAMIENTAS REQUERIDAS



Destornillador Phillips

Nivel

Lápiz

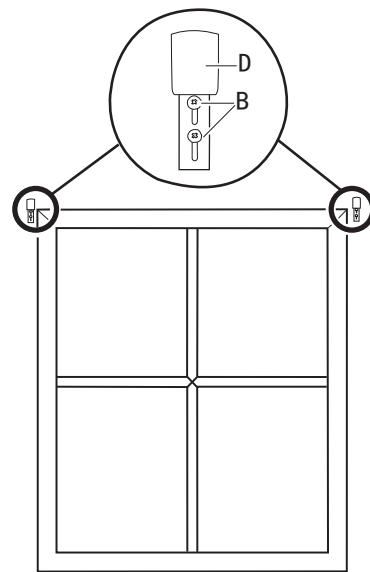
### HARDWARE INCLUDED

SKU #	Model#	Rod (A)	Bracket Screw (B)	Anchor (C)	Bracket (D)
1004528958	946544	x1	x4	x4	x2
1004528961	545598		x4	x4	x2
1004528974	541798		x4	x4	x2
1004528972	186915		x4	x4	x2

## Installation

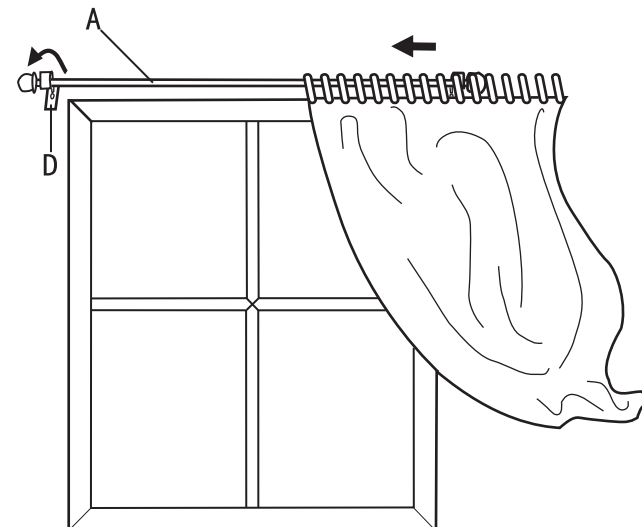
### 1 Mounting the brackets

- Position the brackets (D) near the top corners of the window frame or door where you wish to hang your curtain.
- Mark the installation locations with a pencil and then use a level to ensure both brackets (D) will be even with each other after mounting.
- Mount the brackets (D) to the wall with the bracket screws (B). If you are not installing the brackets into wall studs, install wall anchors (C) into the mounting locations first.



### 2 Installing the rod

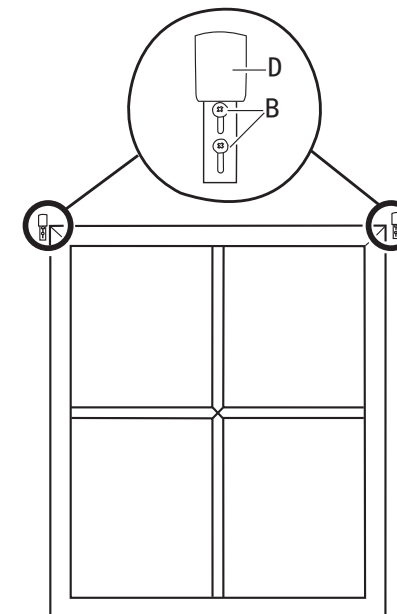
- Feed the pocket of the curtain onto the rod (A).
- Extend the rod (A) to the width of the brackets (D) and snap the rod (A) into the brackets (D).



## Instalación

### 1 Cómo montar los soportes

- Coloque los soportes (D) cerca de las esquinas superiores del marco de la ventana o puerta donde usted desea colgar su cortina.
- Marque las ubicaciones de la instalación con un lápiz y luego use un nivel para asegurarse de que ambos soportes (D) estarán nivelados entre sí después del montaje.
- Monte los soportes (D) a la pared con los tornillos de soporte (B). Si no está instalando los soportes en montantes de pared, instale primero anclas de pared (C) en las ubicaciones del montaje.



### 2 Instalación de la barra

- Introduzca el bolsillo de la cortina en la barra (A).
- Extienda la barra (A) a la anchura de los soportes (D) y encaje la barra (A) en los soportes (D).

