

ASSEMBLY INSTRUCTIONS

NOTE: Do not tighten until all bolts are assembled.

1. Assemble two washers (7) onto each end of the roller.
2. Assemble a flange bearing (6) through each side tube (3) so that the flange will face toward the roller. (To assemble, you may need to carefully tap against the flange bearing with a block of wood or a hammer.)
3. Place the side tubes (3) onto both ends of the roller. Assemble the scraper bar (2) to the side tubes using two hex bolts (9) and hex lock nuts (10).
4. Assemble the side tubes (Ref. 3) to the handle tube (Ref. 4) using four hex bolts (Ref. 9) and hex lock nuts (Ref. 10).
5. Assemble the tow hitch bracket (Ref. 5) to the handle tube (Ref. 4) using one hex bolt (Ref. 8) and hex lock nut (Ref. 10). The bracket is shown in the tow position. For a push roller, remove the bracket or reverse its position. **Tighten** all bolts at this time.
6. Adjust plug (11) size by twisting handle. Lock plug in roller drum by flipping handle down.

INSTRUCCIONES DE ENSAMBLE

NOTA: No ajuste hasta que todos los bulones estén ensamblados.

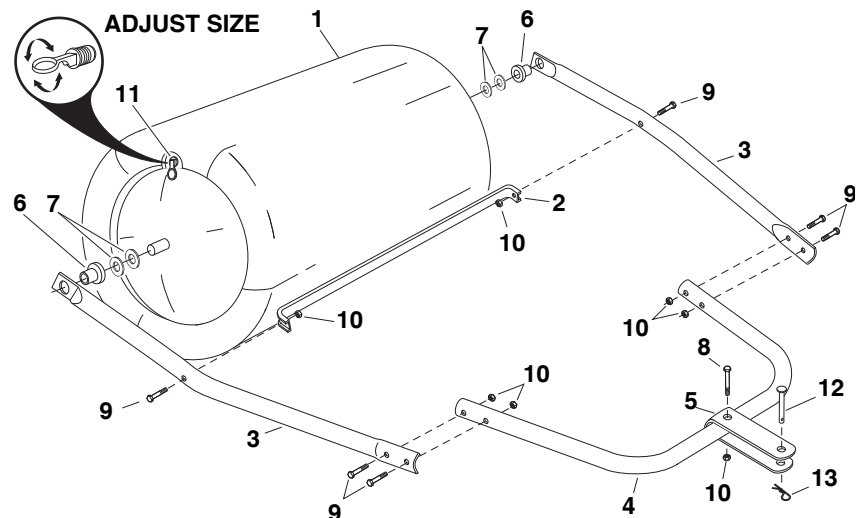
1. Ensamble dos arandelas (7) en cada extremo del rodillo.
2. Ensamble un rodamiento de bridas (6) a través de cada tubo lateral (3) de manera que la brida enfrente al rodillo. (Para ensamblar usted puede tener que golpear suavemente contra el rodamiento de bridas con un bloque de madera o martillo.)
3. Coloque los tubos laterales (3) de enganche sobre cada extremo del rodillo. Ensamble la barra raspadora (2) a los tubos laterales usando dos tuercas hexagonales (9) y contratuerzas hexagonales (10).
4. Use cuatro pernos de cabeza hexagonal (ref. 9) y contratuerzas hexagonales (ref. 10) para conectar los tubos laterales (ref. 3) con el tubo del mango (ref. 4).
5. Use un perno de cabeza hexagonal (ref. 8) y una contratuerca hexagonal (ref. 10) para conectar el soporte de enganche y remolque (ref. 5) con el tubo del mango (ref. 4). Se muestra el soporte en la posición de remolque. En caso de un rodillo de empuje, quite el soporte o invierta su posición. Ahora **ajuste** todos los pernos.
6. Ajuste el tamaño del tapón (11) girando la manija. Asegure el tapón en el tambor del rodillo moviendo la manija hacia abajo.

INSTRUCTIONS D'ASSEMBLAGE

REMARQUE : Ne pas serrer tant que tous les boulons ne sont pas montés.

1. Monter deux rondelles (7) à chaque extrémité du rouleau.
2. Monter un roulement à bride (6) dans chaque tube latéral (3) de sorte que la bride soit orientée vers le rouleau. (Pour ce montage, il peut être nécessaire de frapper doucement le roulement à bride avec un bloc en bois ou un marteau.)
3. Placer les tubes latéraux (3) sur les deux extrémités du rouleau. Monter la barre de raclage (2) sur les tubes latéraux à l'aide de deux boulons à six pans (9) et écrous de blocage à six pans (10).
4. Monter les tubes latéraux (réf. 3) sur le tube à poignée (réf. 4) à l'aide de quatre boulons à six pans (réf. 9) et écrous de blocage à six pans (réf. 10).
5. Monter l'attache d'attelage de remorquage (réf. 5) sur le tube à poignée (réf. 4) à l'aide d'un boulon à six pans (réf. 8) et écrou de blocage à six pans (réf. 10). L'attache est montrée en position de remorquage. Pour un rouleau poussé, retirer l'attache ou inverser sa position. **Serrer** tous les boulons maintenant.
6. Réglez la taille du bouchon (11) en tournant la poignée. Bloquez le bouchon dans le rouleau en rabattant la poignée vers le bas.

Ref. No.	Part No.	Qty.	Description
1	-----	1	Roller Drum
2	24222	1	Scraper Bar
3	46841	2	Side Tube
4	46842	1	Handle Tube
5	24221	1	Tow Hitch Bracket (Clevis)
6	44798	2	Nylon Flange Bearing
7	43009	4	Washer, 1.59" x 25/32"
8	43224	1	Hex Bolt, 5/16-18 x 2-1/4"
9	43084	6	Hex Bolt, 5/16-18 x 1-3/4"
10	47810	7	Hex Lock Nut, 5/16-18
11	49467	1	Plug, Lawn Roller
12	23353	1	Hitch Pin
13	43343	1	Hair Cotter Pin, 3/32" x 2-5/16"



REPAIR PARTS

Agri-Fab, Inc.
809 South Hamilton
Sullivan, IL. 61951
217-728-8388
www.agri-fab.com