



SKU # 1003 951 498
SKU # 1005 010 554
THD.com # 1003 907 506
THD.com # 1005 010 554
Model # HOLT7202B12
Model # HOLT7202BJ2

USE AND CARE GUIDE

HUSKY 72 IN. ADJUSTABLE HEIGHT WORK TABLE WITH 2 DRAWERS

Questions, problems, missing parts?

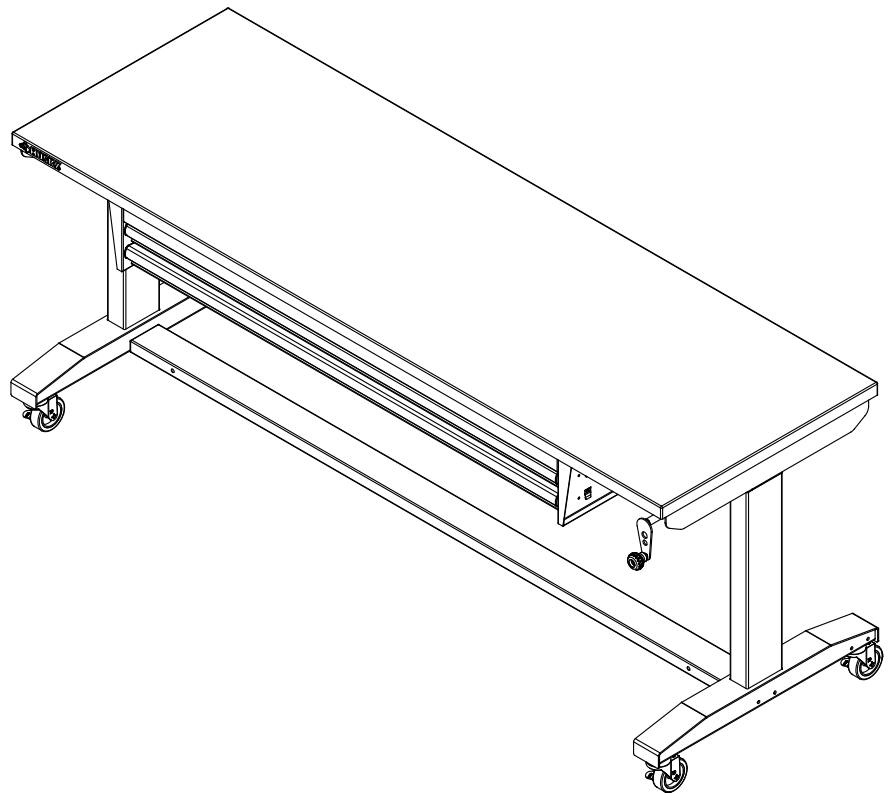
Before returning to the store, call

Husky Customer Service

8 a.m. - 7 p.m., EST, Monday-Friday, 9 a.m. - 6 p.m., EST, Saturday

1-888-HD-HUSKY

HUSKYTOOLS.COM



THANK YOU !

We appreciate the trust and confidence you have placed in Husky through the purchase of this work table. We strive to continually create quality products designed to enhance your home. Visit us online to see our full line of products available for your home improvement needs. Thank you for choosing Husky!

Table of Contents

Table of Contents	2
Safety Information.....	2
Warranty	3
Pre-Assembly.....	4
Tools Required.....	4
Hardware Included.....	4
Specifications.....	4
Package Contents.....	5

Assembly	6
Operation	8
Care and Cleaning	8
Service Parts	9

Safety Information



DANGER: Is used to indicate a hazardous situation which, if not avoided, will result in serious injury or death.



WARNING: Indicates a hazardous situation which, if not avoided, could result in serious injury or death.



CAUTION: Is used to indicate a hazardous situation which, if not avoided, may result in minor injury, moderate injury, or property damage.



CAUTION: Read and follow all Safety Rules and Operating Instructions before first use of this product.



WARNING: Due to the product's weight, it is recommended that 2 or more people help assemble and move this workbench to help reduce the risk of injury.



CAUTION: Check screws and bolts periodically for tightness.



DANGER: Do not open more than one drawer at a time.



CAUTION: Do not let children approach the tool cart.



WARNING: Keep the locking caster brakes set unless you are moving the cart. This will help to prevent the product from rolling.



DANGER: Do not stand on this product. You may fall or cause the product to tip.



DANGER: Do not move the product prior to closing and locking all the drawers. The drawers could come open and make the product unstable and tip.



DANGER: Do not mount this product on a truck bed or any other moving object.



WARNING: Keep the product on a level surface. The product may become unstable and tip if stored or moved on an uneven surface.



CAUTION: Do not lift this product directly with a forklift or tow with any mechanical devices.



CAUTION: Do not exceed the maximum product weight, including contents. Do not exceed the maximum weight for each drawer. See Specifications on page 4.



CAUTION: Only transport this product when empty. Properly secure when transporting.



CAUTION: Do not alter this product in any manner as it will void the warranty.

Warranty

The manufacturer warrants the product to be free from defects in materials and workmanship for a period of three (3) years from date of purchase. This warranty applies only to the original consumer and only to products used in normal use and service. If this product is found to be defective, the manufacturer's only obligation, and your exclusive remedy, is the repair or replacement of the product at the manufacturer's discretion, provided that the product has not been damaged through misuse, abuse, accident, modifications, alteration neglect or mishandling. This warranty shall not apply to any product that is found to have been improperly installed, set up, or used in any way not in accordance with the instructions supplied with the product. This warranty shall not apply to a failure of the product as a result of an accident, misuse, abuse, negligence, alteration, faulty installation, or any other failure not relating to faulty material or workmanship. This warranty shall not apply to the finish on any portion of the products such as surface and/or weathering, as this is considered normal wear and tear.

The manufacturer does not warrant and specifically disclaims any warranty, whether express or implied, of fitness for a particular purpose, other than the warranty contained herein. The manufacturer specifically disclaims any liability and shall not be liable for any consequential or incidental loss or damage, including but not limited to any labor/expense costs involved in the replacement or repair of said product.

Contact the Customer Service Team at 1-888-HD-HUSKY or visit www.huskytools.com.

Pre-Assembly

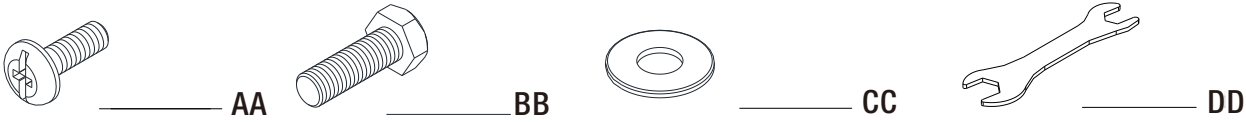
TOOLS REQUIRED



HARDWARE INCLUDED



NOTE: Hardware not shown to actual size.



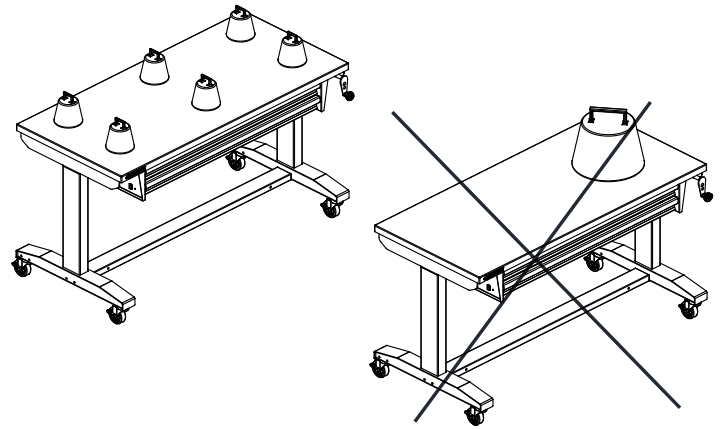
Part	Description	Quantity
AA	Screw M6 x 15L	38
BB	Bolt M8 x 15L	4
CC	Washer M8	4
DD	5/8 in. Wrench	1

SPECIFICATIONS

Maximum capacity (drawer)	35 lbs
Maximum capacity	300 lbs

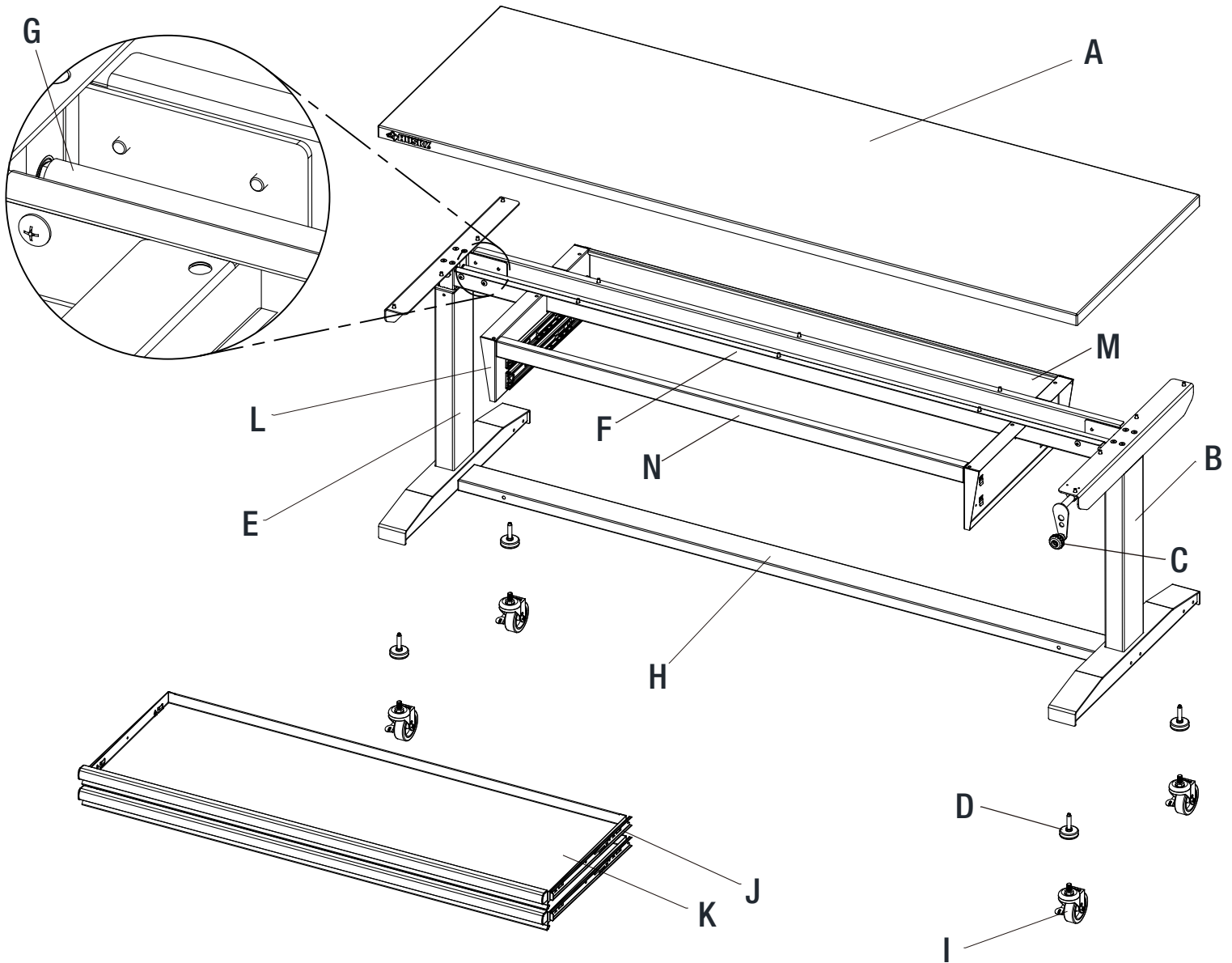


NOTE: Begin product assembly close to the final intended location of your workbench. This product is heavy and may be difficult to move after assembly.



Pre-Assembly (continued)

PACKAGE CONTENTS




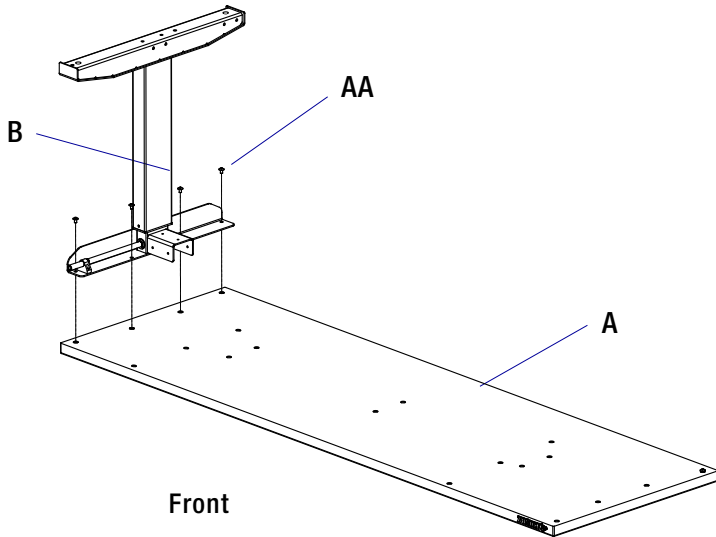
Part	Description	Quantity
A	Wood top	1
B	Leg (Right)	1
C	Crank handle	1
D	Leveling feet	4
E	Leg (Left)	1
F	Top rail	1
G	Rotating rod	1

Part	Description	Quantity
H	Support rail	1
I	Caster	4
J	Drawer Slide (pair)	2
K	Drawer	2
L	Drawer side panel	2
M	Back panel	1
N	Front panel	1

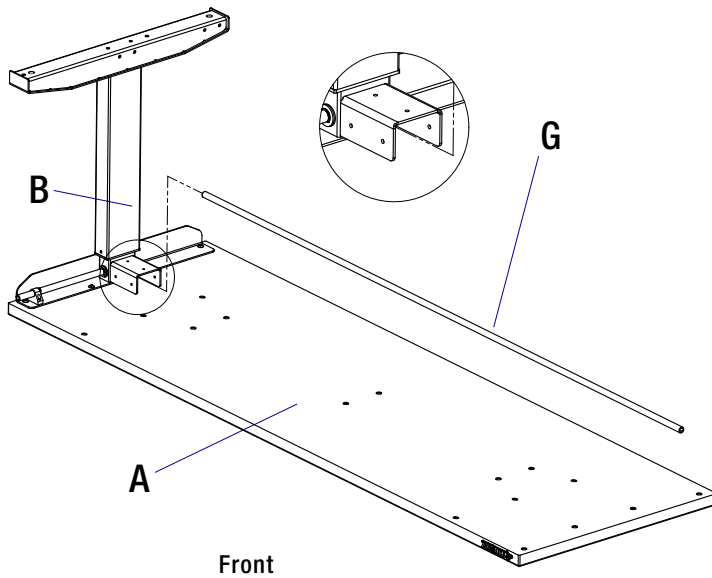
Assembly


1. While unpacking the unit, you can leave the workbench wood top (A) inside the original packaging to prevent the top from being scratched during assembly.
2. Determine the front and back of the top before starting. The front of the wood top (A) has the Husky badge on the edge.
3. Attach the right leg (B) to the wood top (A) as shown using four M6x15L screws (AA). Be sure that the rotating mechanism faces the inside of work table.

 Note: Do not overtighten the screws into the wood top to avoid damaging the wood top.

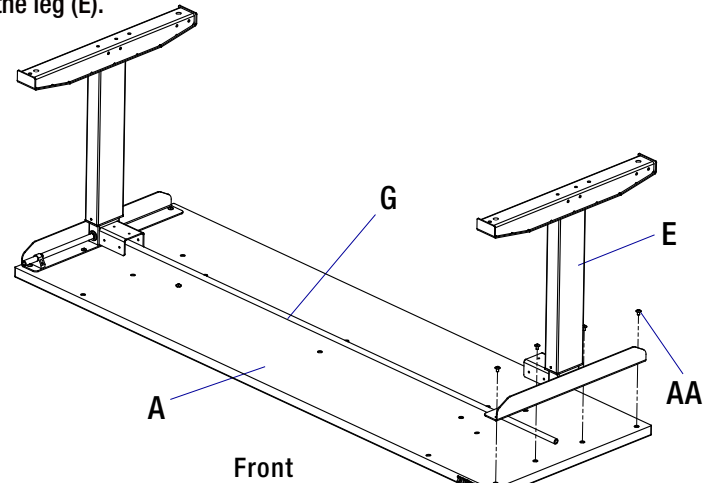


4. Attach the rotating rod (G) to the rotating mechanism in the leg (B).

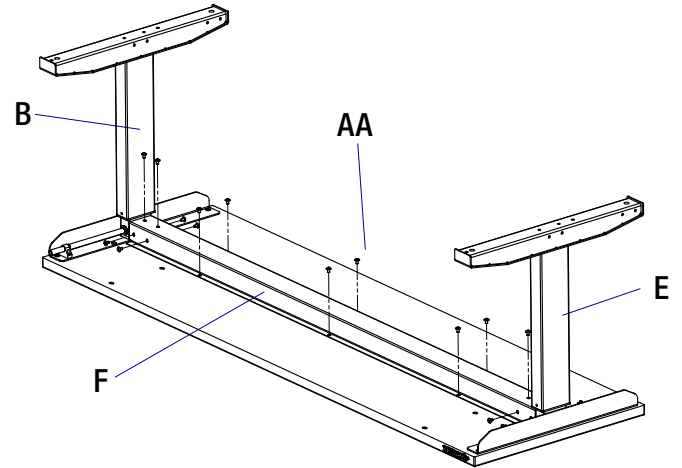


 Note: Do not turn the rotating rod yet to ensure that the leg remains at its lowest level.

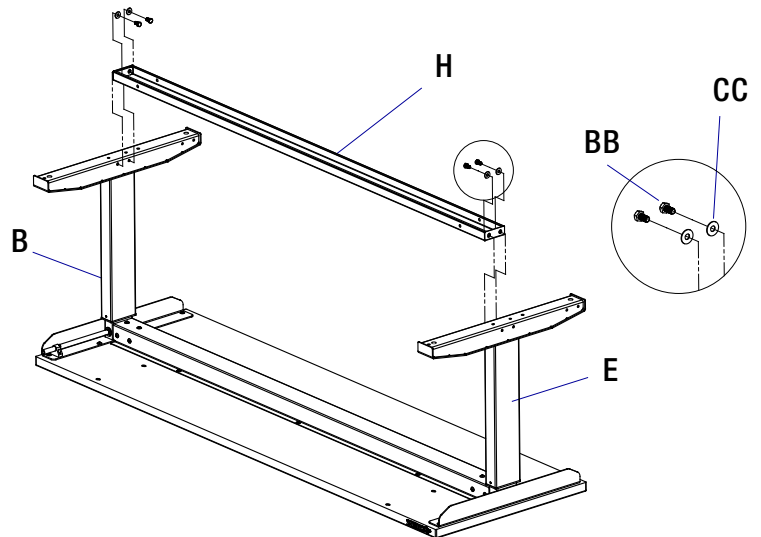
5. Attach the left leg (E) to the wood top (A) using four M6x15L screws (AA). Finger tighten only. Be sure that the rotating rod (G) clicks into the leg (E).



6. Attach the top rail (F) to the wood top (A), leg (B), and leg (E) using eighteen M6x15L screws (AA). Do not overtighten the screws.

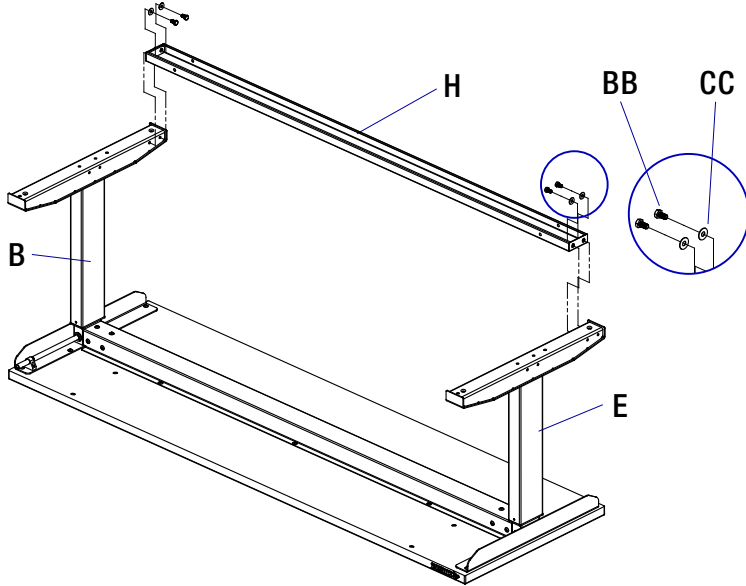


- 7a. Option 1: Attach the support rail (H) to the bottom of the leg (B) and leg (E) using four M8x15L bolts (BB) and four M8 washers (CC). Finger tighten only. The support rail can attach in the middle or rear of the legs. Attach it at your desired position. See step 7b for Option 2.



Assembly (continued)


7b. Option 2: Attach the support rail (H) to the bottom of the leg (B) and leg (E) using four M8x15L bolts (BB) and four M8 washers (CC). Finger tighten only.



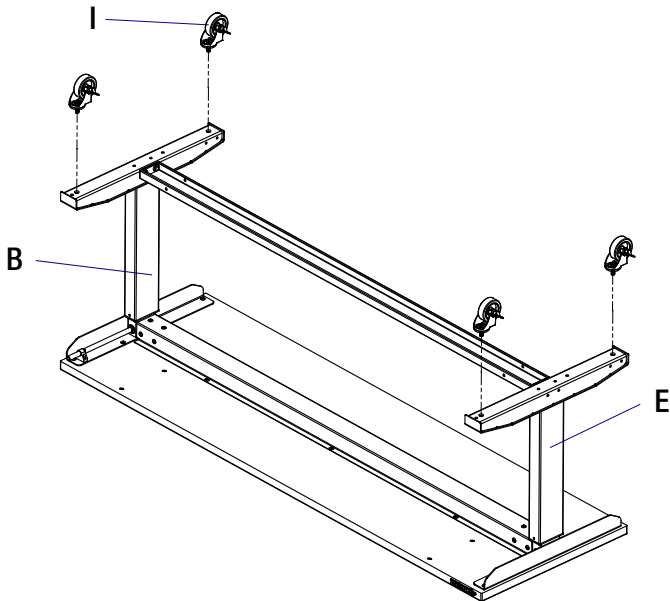
8. Square the workbench and then securely tighten all fasteners with a 10 mm and 13 mm wrench.

 **Note: Use caution to not overtighten.**

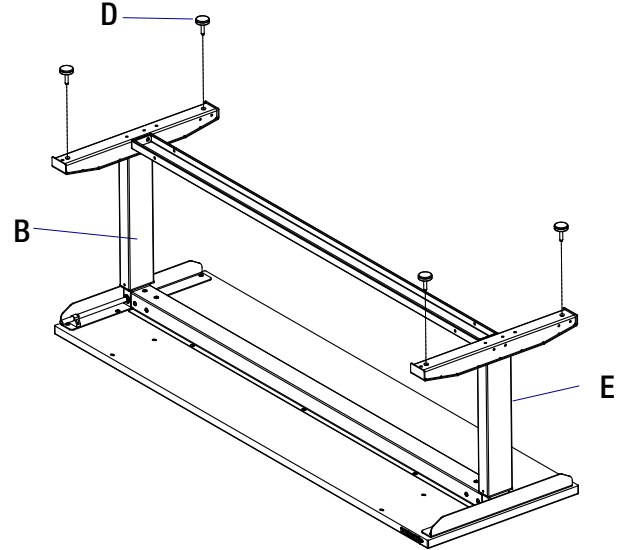
9. Screw the four leveling feet (D) or casters (I) all the way into the leg assemblies to the maximum depth. Some adjustment may be necessary after the workbench is in the desired location to properly level and use the product.

 **Note: Leveling feet have been pre-assembled on the leg.**

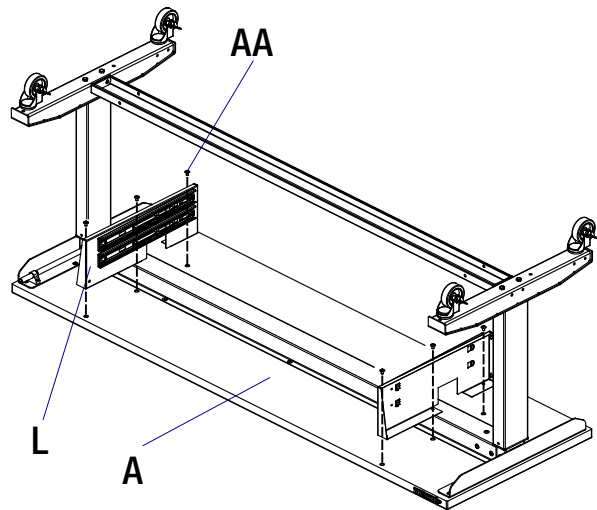
Caster installation



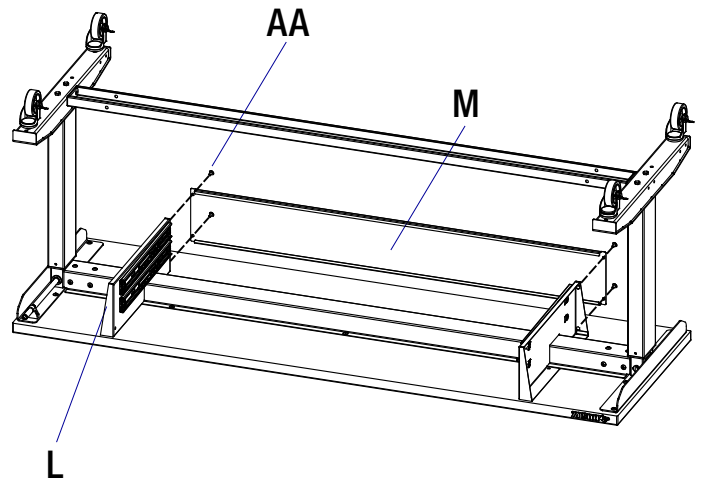
Leveling feet installation



10. Attach the drawer side panel (L) to the wood top (A) for two sides as shown by using three screws (AA) for each side.

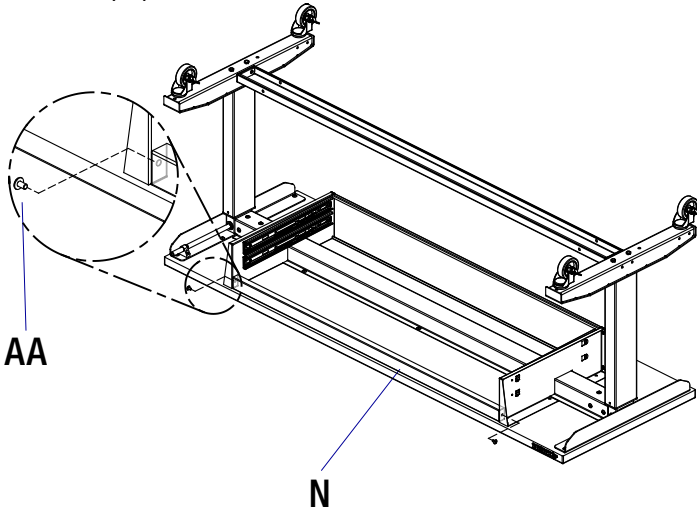


11. Attach the back panel (M) to the drawer side panels (L) by using two screws (AA) for each side.



Assembly (continued)

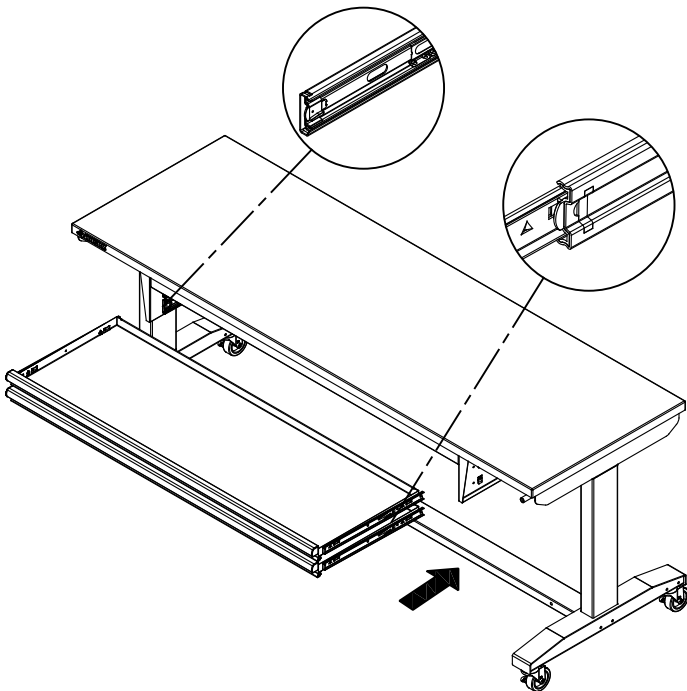
12. Attach the front panel (N) to the drawer side panels (L) by using one screw (AA) for each side.



13. Using two or more people, stand the workbench in its upright position.

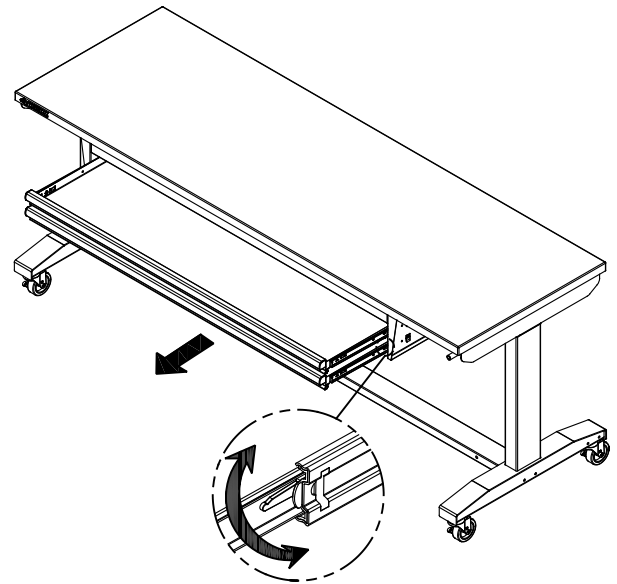
14. Install the drawers using the steps below

- Pull the slides and slide carrier out until fully extended.
- Hold the slide on the cabinet while aligning it with the slide on the drawer.
- Slightly insert one side and repeat for the other side.
- Slowly push the drawer until it is fully closed to engage the slide.
- Open the drawer and close it to verify proper operation.

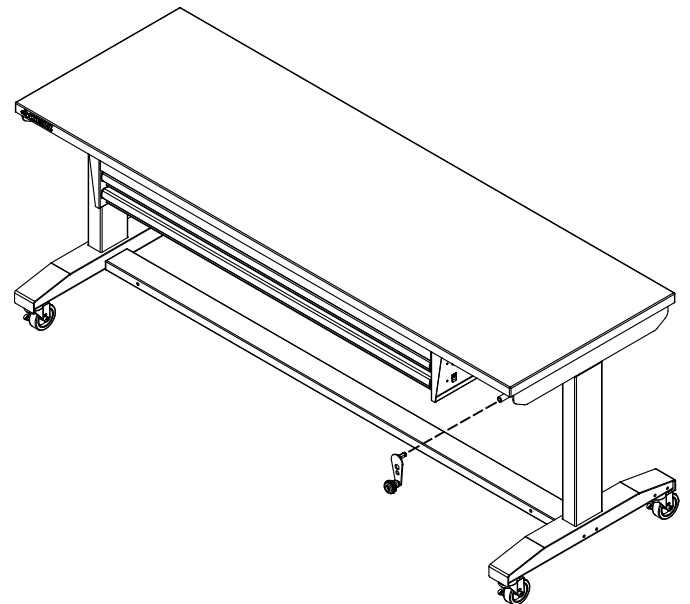


15. Remove the drawers using the steps below

- Fully extend and empty the drawer.
- Depending on the slide, either lift or lower the release lever on both sides so the slides can ride over the stops. Pull out to remove.



16. Install the crank handle (C) into the shaft in the corner below the wood top as shown.



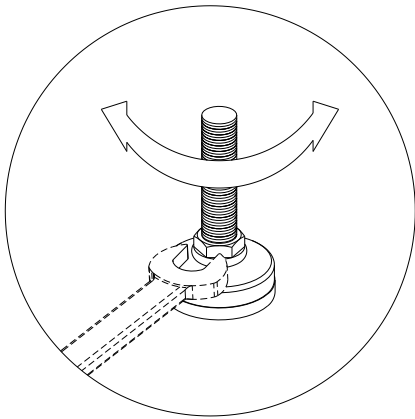
Operation

1 Leveling Foot Adjustment



IMPORTANT: Ensure there is no weight on top of the workbench when leveling.

- Adjust each leveling foot (D) to the desired elevation with a 5/8 in. wrench as shown.
- Turn the lock nut counterclockwise to elevate and clockwise to lower the leveling foot.

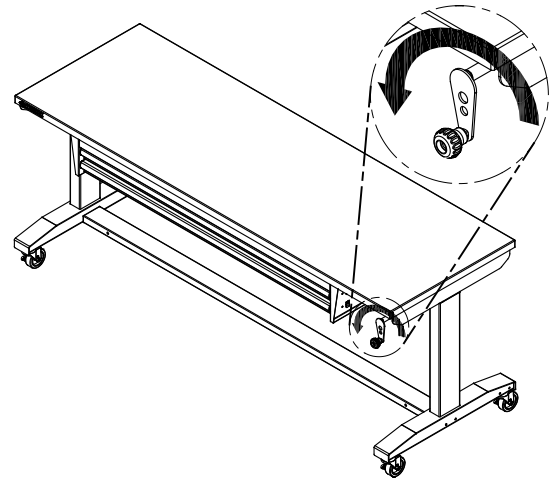


2 Height Adjustment

- Insert the crank handle (C) into the shaft and align it in the hole until it is engaged.
- To raise the table, turn the crank handle counterclockwise to the desired height.
- To lower the table, turn the crank handle clockwise until it reaches the desired height.
- To avoid damage, do not keep turning the crank handle once it has rested at its highest or lowest position.



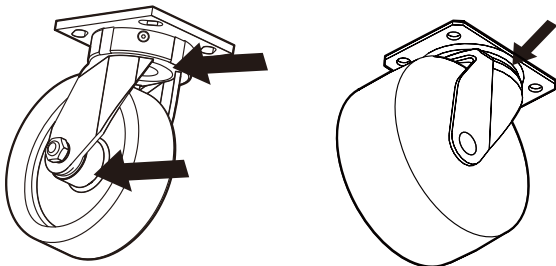
Note: Some minor squeaking is normal when operating the crank. Lubrication is not needed.



Maintenance

1 Maintaining the casters

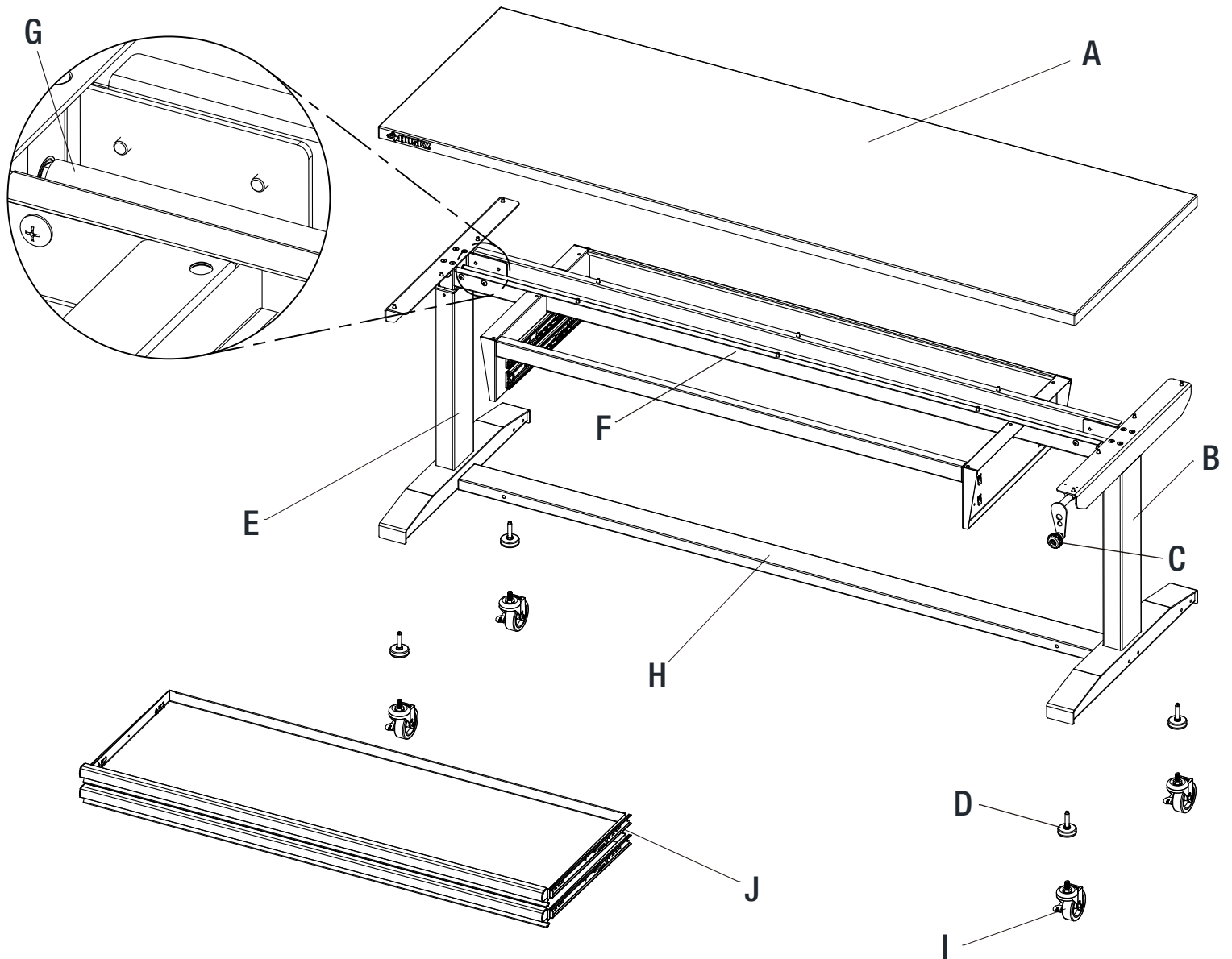
- Grease the casters annually using high quality bearing grease.



Care and Cleaning

- The steel in this product has been coated with industrial powder coating for a durable finish. To help protect this finish, do not allow harsh chemicals such as oil or grease to remain on the powder coating surface. Use a glass cleaner (Windex® or equivalent product) to clean and maintain all powder coated surfaces.
- The wood top is made of Parawood (also called Rubberwood), which has UV coating to help protect it from moisture. It can be cleaned with most gentle household cleaners, such as Windex®.
- Do not allow chemicals, water, or other substances to remain on the wood top for extended periods of time to reduce the risk of damage to the wood.

Service Parts



Part	Description	Quantity
A	Wood top	1
B	Leg (Right)	1
C	Crank handle	1
D	Leveling feet	4
E	Leg (Left)	1
F	Top rail	1
G	Rotating rod	1
H	Support rail	1
I	Caster	4
J	Drawer Slide (pair)	2



Questions, problems, missing parts? Before returning to the store, call
Husky Customer Service
8 a.m.-7 p.m., EST, Monday-Friday, 9 a.m. - 6 p.m., EST, Saturday

1-888-HD-HUSKY

HUSKYTOOLS.COM

Retain this manual for future use.



SKU núm. 1003 951 498
SKU núm. 1005 010 554
THD.com núm. 1003 907 506
THD.com núm. 1005 010 554
Modelo núm. HOLT7202B12
Modelo núm. HOLT7202BJ2

GUÍA DE USO Y MANTENIMIENTO

MESA DE TRABAJO HUSKY, DE ALTURA AJUSTABLE Y CON 2 CAJONES, 72 PLG (1.83 M)

¿Preguntas, problemas o piezas faltantes?

Antes de devolver a la tienda, llama

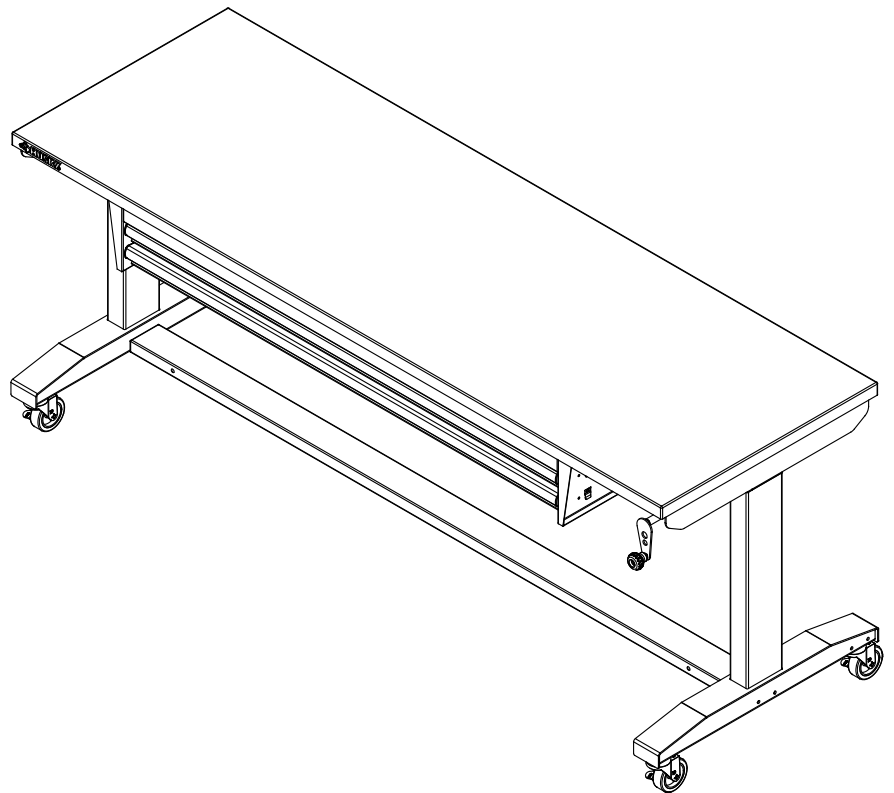
al servicio al cliente de Husky,

de 8 a.m. a 7 p.m, Hora Estándar del Este, de lunes a viernes, y los sábados

de 9 a.m. a 6 p.m., Hora Estándar del Este,

por el teléfono 1-888-HD-HUSKY

HUSKYTOOLS.COM



¡GRACIAS POR TU COMPRA!

Apreciamos la confianza que has depositado en Husky al comprar esta mesa de trabajo. Nos esforzamos en crear continuamente productos de calidad diseñados para mejorar tu hogar. Visítanos por Internet para ver nuestra línea completa de productos disponibles con vistas a las necesidades de mejoras de tu hogar. ¡Gracias por elegir Husky!

Tabla de contenido

Tabla de contenido	2
Información de seguridad	2
Garantía	3
Preensamblaje	4
Herramientas necesarias	4
Herrajes incluidos	4
Especificaciones	4
Contenido del paquete	5

Ensamblaje	6
Funcionamiento	8
Cuidado y mantenimiento	8
Piezas de repuesto	9

Información de seguridad



PELIGRO: Indica una situación potencialmente peligrosa que, de no evitarse, ocasionará lesiones graves o muerte.



PELIGRO: No te pares sobre este producto. Puedes caerte o provocar que el producto se vuelque.



ADVERTENCIA: Indica una situación potencialmente peligrosa que, de no evitarse, podría ocasionar lesiones graves o muerte.



PELIGRO: No muevas el producto antes de cerrar y asegurar todos los cajones. Los cajones pueden abrirse y provocar que el producto quede inestable y se vuelque.



PRECAUCIÓN: Indica una situación potencialmente peligrosa que, de no evitarse, podría causar lesiones menores o moderadas, o daños a la propiedad.



PELIGRO: No montes este producto en la cama de un camión o sobre cualquier otro objeto en movimiento.



PRECAUCIÓN: Lee y cumple todas las Reglas de Seguridad e Instrucciones de Operación antes de usar este producto.



ADVERTENCIA: Mantén el producto sobre una superficie nivelada. El producto puede volverse inestable y volcarse si se almacena o desplaza sobre una superficie desnivelada.



ADVERTENCIA: Debido al peso del producto, se recomienda que 2 o más personas ayuden a ensamblar y mover este banco de trabajo para reducir el riesgo de lesiones.



ADVERTENCIA: Mantén el producto sobre una superficie nivelada. El producto puede volverse inestable y volcarse si se almacena o desplaza sobre una superficie desnivelada.



PRECAUCIÓN: Revisa regularmente los tornillos y pernos para comprobar que estén ajustados.



PRECAUCIÓN: No sobrepases el peso máximo permitido para el producto, incluyendo el contenido. No sobrepases el peso máximo para cada cajón. Consulta las especificaciones en la página 4.



PELIGRO: No abras más de un cajón a la vez.



PRECAUCIÓN: Transporta este producto sólo cuando esté vacío. Asegúralo debidamente cuando vayas a transportarlo.



PRECAUCIÓN: Mantén a los niños lejos del carro de herramientas.



PRECAUCIÓN: No modifiques este producto de ninguna manera, pues esto anulará la garantía.



ADVERTENCIA: Mantén bloqueados los frenos de las ruedas, excepto si vas a mover el carro. Esto ayudará a evitar que el producto ruede.

Garantía

El fabricante garantiza que este producto no presentará defectos materiales ni de fabricación durante tres (3) años a partir de la fecha original de compra. Esta garantía es válida solo para el consumidor original y cubre solo productos en uso y servicio normales. Si se detecta algún defecto en este producto, la única obligación y solución exclusiva del fabricante, a su entera discreción, será reparar o reponer el producto, siempre y cuando el producto no haya sido dañado por mal uso, abuso, accidente, modificaciones, alteraciones, negligencia o manejo indebido. Esta garantía no cubre ningún producto instalado, configurado o usado sin seguir las instrucciones adjuntas. Esta garantía no cubre fallas del producto como consecuencia de un accidente, mal uso, abuso, negligencia, modificaciones o instalaciones defectuosas, ni cualquier otra falla no relacionada con defectos materiales o de fabricación. Esta garantía no se aplica al acabado de ninguna parte del producto, como la superficie, ni al deterioro por condiciones ambientales, ya que se considera desgaste normal.

El fabricante no garantiza y rechaza específicamente cualquier garantía, explícita o implícita, de la idoneidad del producto para un propósito en particular, que no sea la garantía establecida por este medio. El fabricante rechaza específicamente cualquier obligación y no será responsable por ningún daño o pérdida, directos o indirectos, incluyendo, pero sin limitarse a, cualquier costo de mano de obra/gastos relacionados con la reposición o reparación de dicho producto.

Comuníquese con el equipo de servicio al cliente llamando al 1-888-HD-HUSKY o visite www.huskytools.com.

Preensamblaje

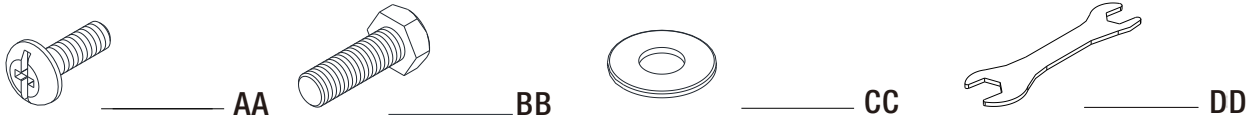
HERRAMIENTAS NECESARIAS



SE INCLUYEN HERRAJES



NOTA: Los herrajes no se muestran en tamaño real.



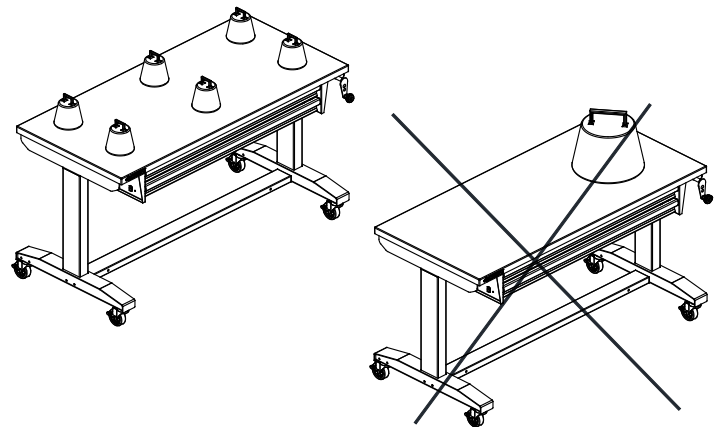
Pieza	Descripción	Cantidad
AA	Perno M6 x 15L	38
BB	Perno M8 x 15L	4
CC	Arandela M8	4
DD	Llave de 5/8 plg	1

ESPECIFICACIONES

Capacidad máxima (inferior)	15.9 kg
Capacidad máxima	136.1 kg

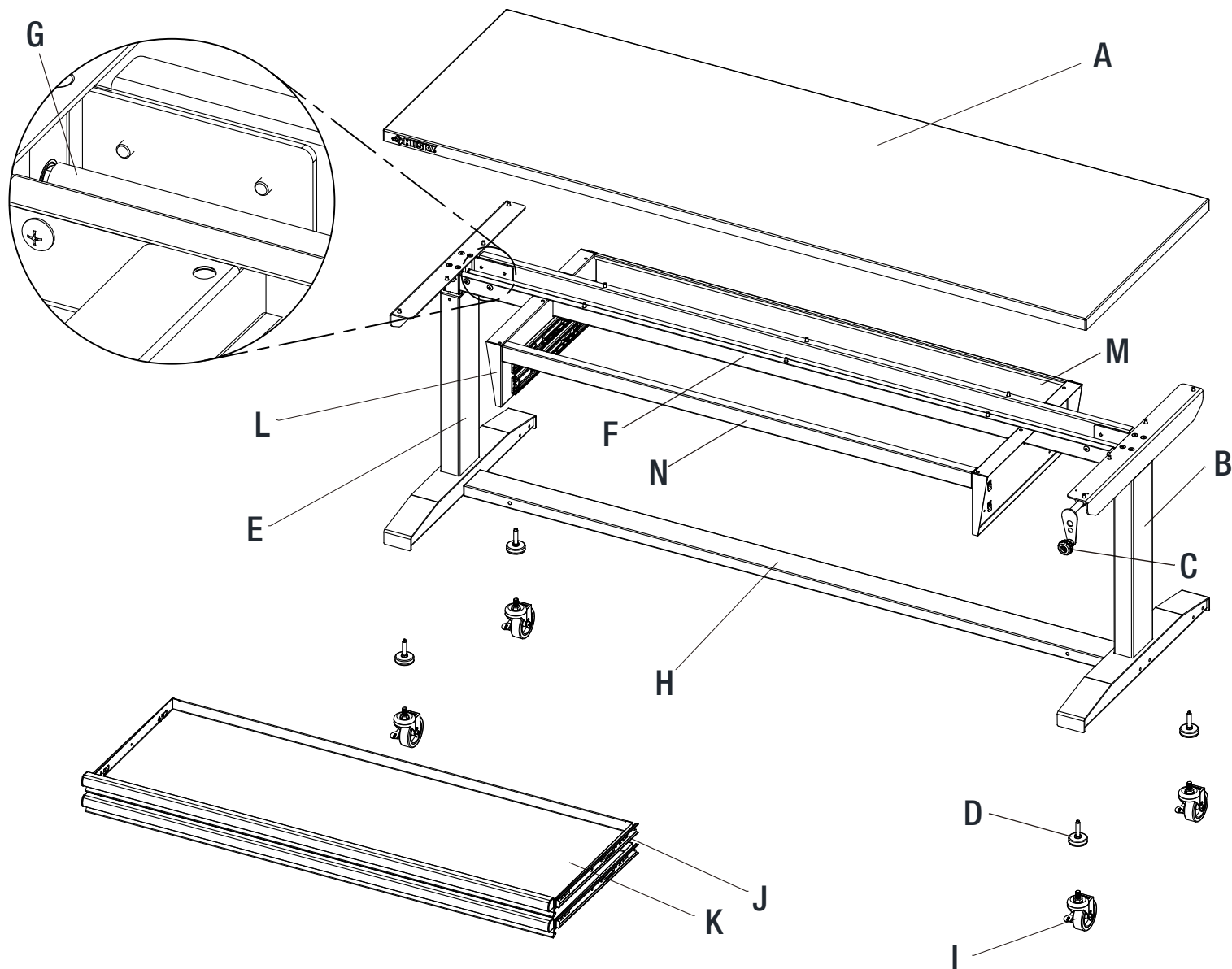


NOTA: Comienza el ensamblaje del producto cerca de la ubicación final deseada de tu banco de trabajo. Este producto es pesado y puede ser difícil de mover después del ensamblaje.



Preensamblaje (continuación)

CONTENIDO DEL PAQUETE




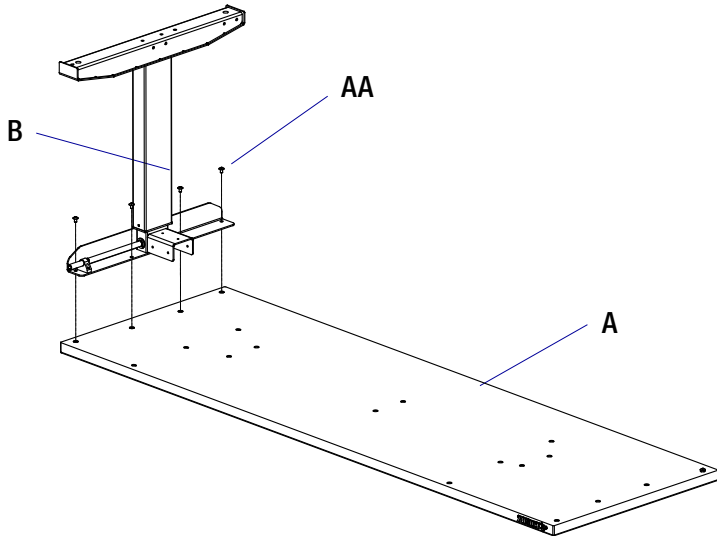
Pieza	Descripción	Cantidad
A	Cubierta de madera	1
B	Pata (derecha)	1
C	Mango de la manivela	1
D	Patas niveladoras	4
E	Pata (izquierda)	1
F	Riel superior	1
G	Varilla giratoria	1

Pieza	Descripción	Cantidad
H	Riel de soporte	1
I	Rueda	4
J	Corredera del cajón (un par)	2
K	Cajón	2
L	Panel lateral de cajón	2
M	Panel posterior	1
N	Panel frontal	1

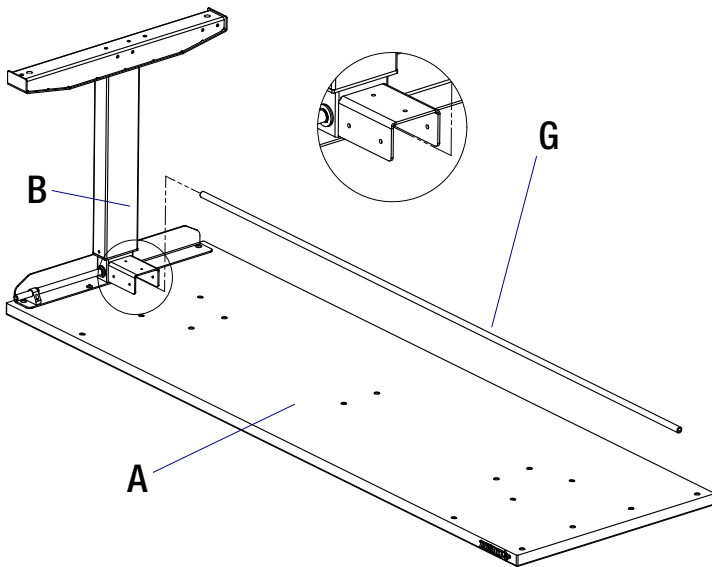
Ensamblaje


1. Al desempaquetar la unidad, puedes dejar la cubierta de madera (A) del banco de trabajo dentro del empaque original para evitar que la superficie se raye durante el ensamblaje.
2. Identifica la parte frontal y la posterior de la cubierta antes de comenzar. La parte frontal de la cubierta de madera (A) tiene una placa de Husky en el borde.
3. Fija la pata derecha (B) a la cubierta de madera (A), como se muestra, con cuatro tornillos M6 x 15L (AA). Verifica que el mecanismo giratorio esté mirando hacia el interior de la mesa de trabajo.

 **Nota:** No aprietes demasiado los tornillos dentro de la cubierta de madera para evitar que esta se dañe. Aprieta sólo con los dedos.

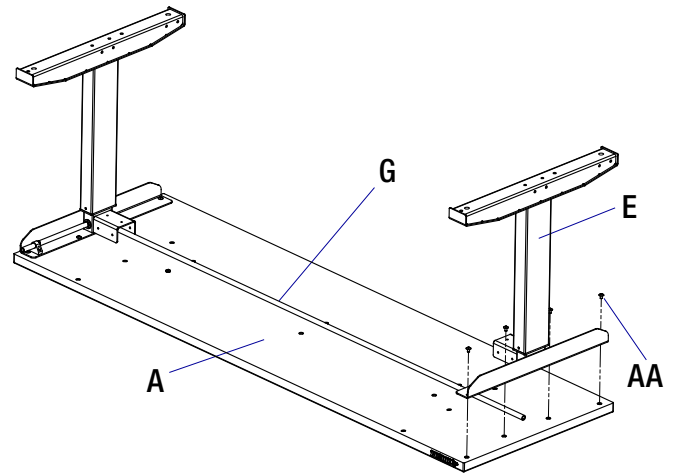


4. Fija la varilla giratoria (G) al mecanismo giratorio en la pata (B).

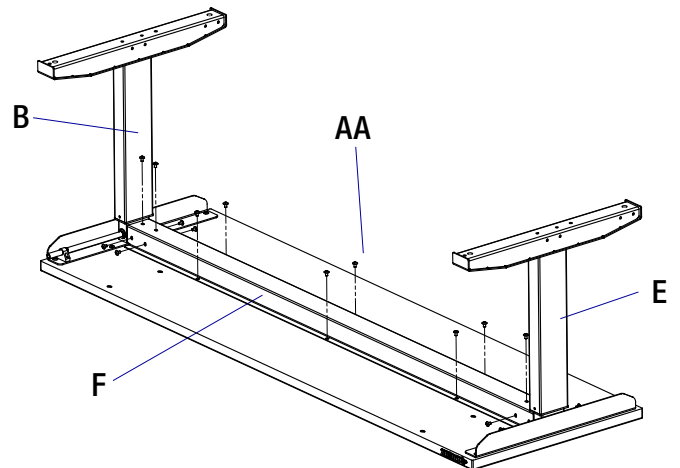


 **Nota:** No gires todavía la varilla giratoria para garantizar que la pata permanezca en su nivel más bajo.

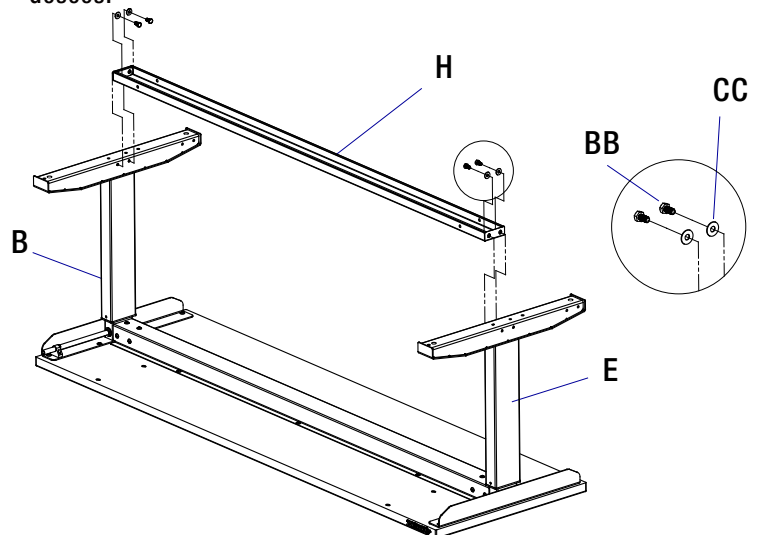
5. Fija la pata izquierda (E) a la cubierta de madera (A) con cuatro tornillos M6 x 15L (AA). Aprieta sólo con los dedos. Asegúrate de que la varilla giratoria (G) haga clic al conectarse a la pata (E).



6. Fija el riel superior (F) a la cubierta de madera (A) y las patas (B) y (E) con dieciocho tornillos M6 x 15L (AA). No aprietes demasiado los tornillos.

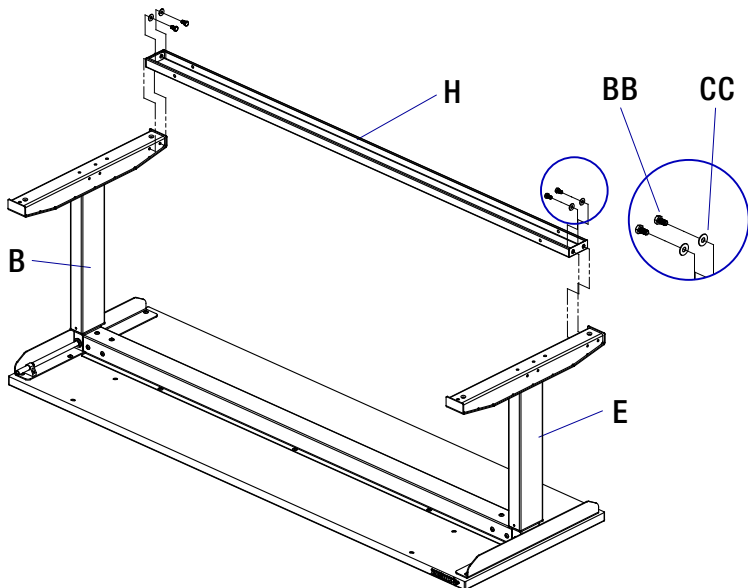


- 7a. Fija el riel de soporte (H) a la parte inferior de las patas (B) y (E) con cuatro pernos M8 x 15L (BB) y cuatro arandelas (CC). Aprieta sólo con los dedos. El riel de soporte puede fijarse en la parte central o posterior de la pata. Colócalo en la posición que desees.



Ensamblaje (continuación)


- 7b. Fija el riel de soporte (H) a la parte inferior de las patas (B) y (E) con cuatro pernos M8 x 15L (BB) y cuatro arandelas (CC). Aprieta sólo con los dedos.



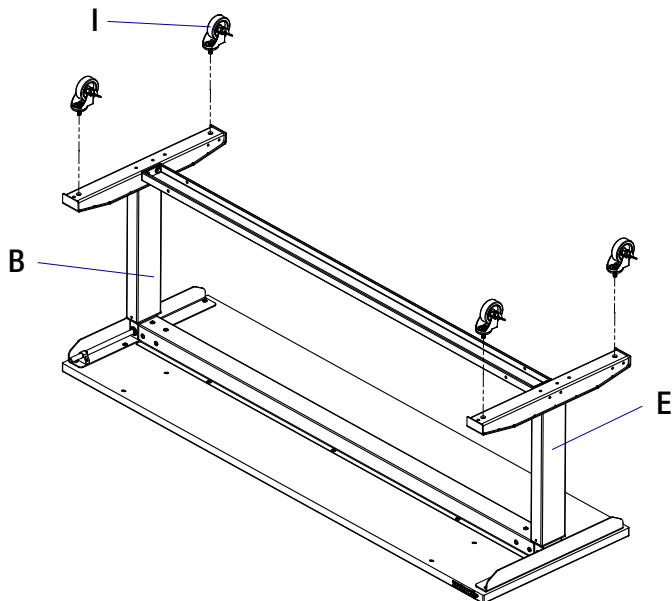
8. Ajusta el banco de trabajo a escuadra y enseguida, de forma segura, todos los sujetadores con una llave de 10 mm ad 13 mm.

Nota: Ten cuidado de no ajustar demasiado.

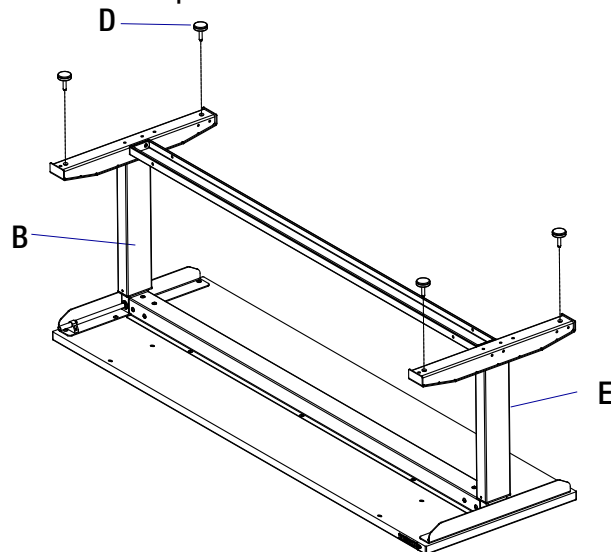
9. Enrosca por completo las cuatro patas niveladoras (D) o ruedas (I) dentro de los ensamblajes de las patas hasta la profundidad máxima. Puede que sea necesario ajustar un poco, después que el banco de trabajo esté en la ubicación deseada, para nivelar bien y usar el producto.

 **Nota:** patas niveladoras han sido pre-ensamblada en la pata.

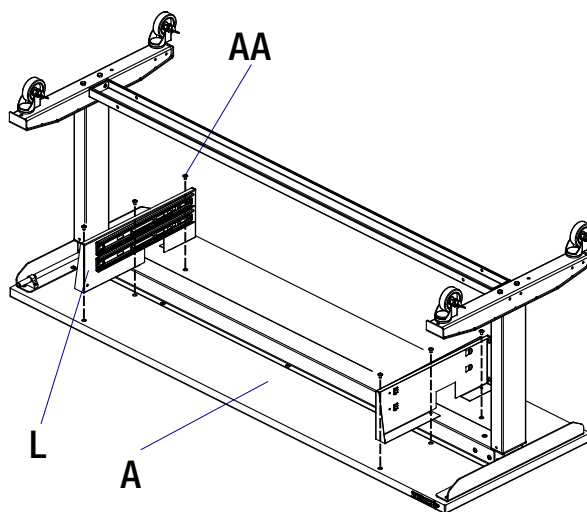
Instalación de las ruedas



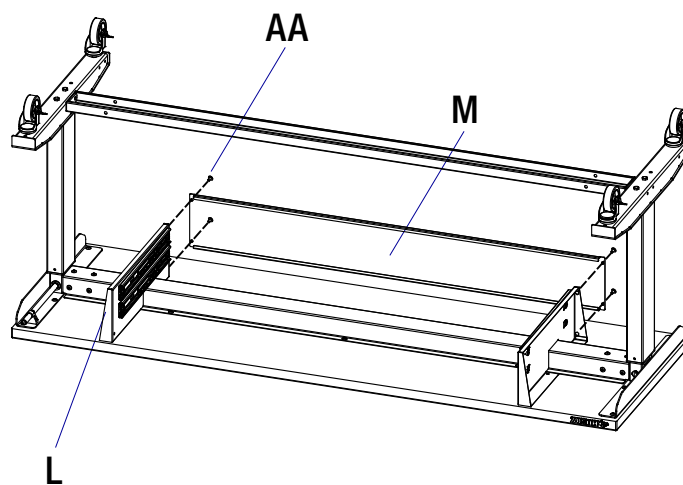
Or Instalación de las patas niveladoras



10. Fijar el panel lateral de cajón (L) a la parte superior de madera (A) por ambos lados, como se muestra, usando tres tornillos (AA) en cada lado.

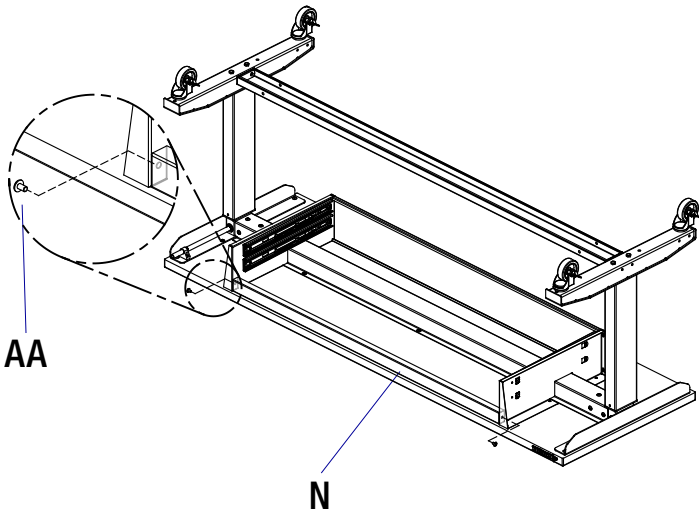


11. Fijar el panel posterior (M) a los paneles laterales de cajón (L) usando dos tornillos (AA) en cada lado.



Ensamblaje (continuación)

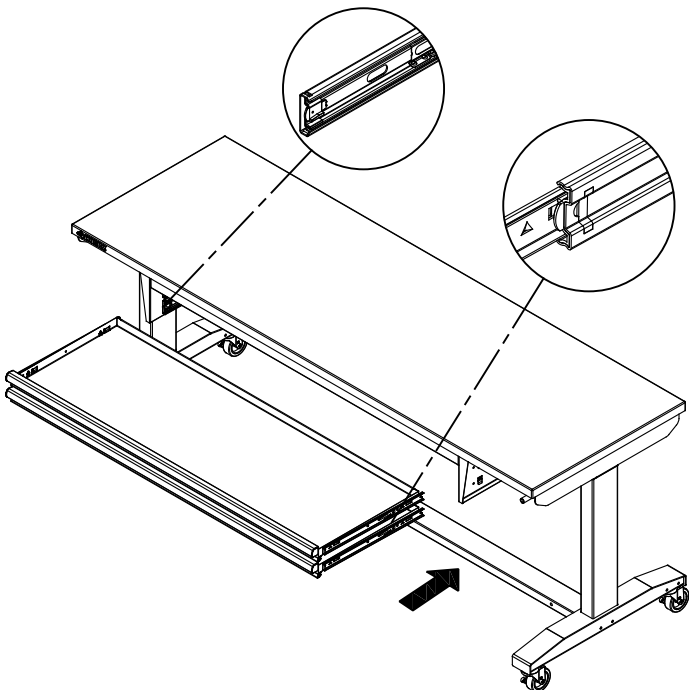
12. Fijar el panel frontal (N) a los paneles laterales de cajón (L) usando un tornillo (AA) en cada lado.



13. Con la ayuda de dos o más personas, coloca el banco de trabajo en posición vertical.

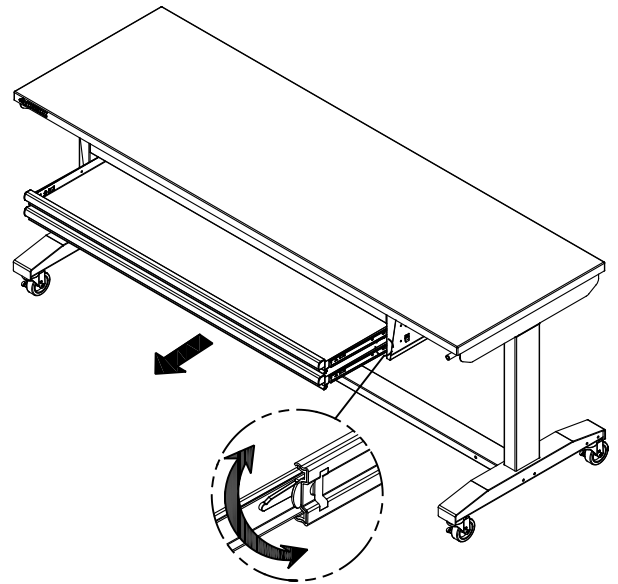
14. Instalar los cajones siguiendo los pasos más abajo

- Hala las correderas y el sujetador de ellas hacia afuera hasta que queden completamente extendidos.
- Sostén la corredera sobre el gabinete al alinearla con la corredera en el cajón.
- Inserta levemente por un lado y repite la acción para el otro lado.
- Empuja lentamente el cajón hasta que esté completamente cerrado y enganche en la corredera.
- Abre el cajón y ciérralo para verificar que funciona bien.

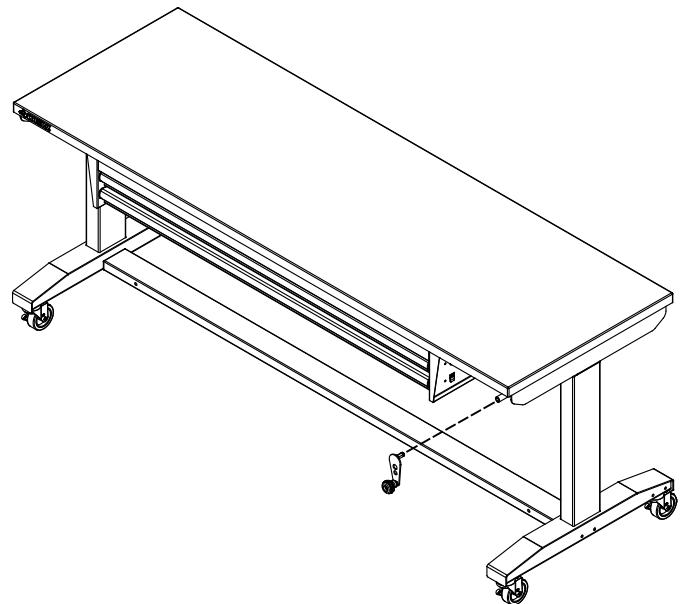


15. Quitar los cajones siguiendo los pasos más abajo

- Extiende completamente el cajón y vacíalo.
- Dependiendo de la corredera, levanta o baja la palanca de liberación en ambos lados para que aquellas pasen por encima de los topes. Hala hacia afuera para retirar.



16. Instala el mango de la manivela (C) en el eje localizado en la esquina debajo de la cubierta de madera, como se muestra.



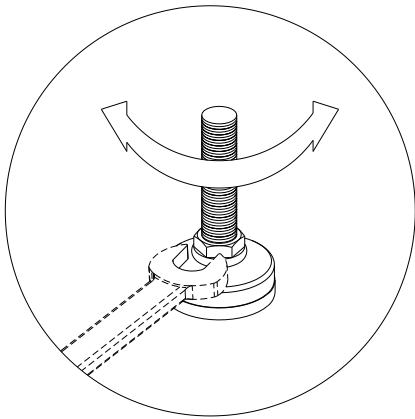
Operación

1 Ajuste de la pata niveladora



IMPORTANTE: Asegúrate de que no haya ningún peso sobre el banco de trabajo al nivelar.

- Ajusta cada pata niveladora (D) a la altura deseada con una llave de 5/8 plg, como se muestra.
- Gira la contratuerca hacia la izquierda para alzar y hacia la derecha para bajar la pata niveladora.

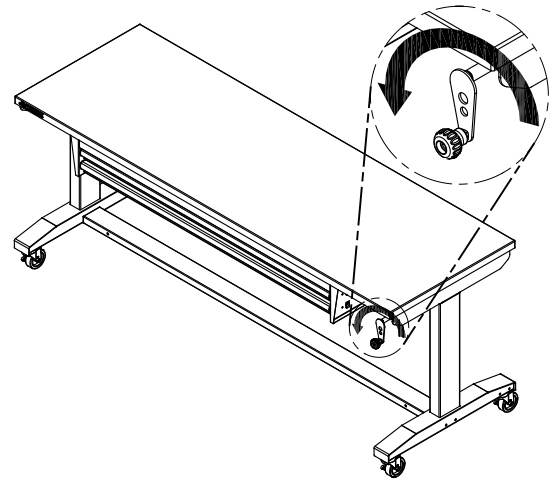


2 Ajuste de la altura

- Inserta el mango de la manivela (C) en el eje y alinéalo en el orificio hasta que haya engranado completamente.
- Para elevar la mesa, gira el mango de la manivela hacia la izquierda hasta alcanzar la altura deseada.
- Para bajar la mesa, gira el mango de la manivela hacia la derecha hasta alcanzar la altura deseada.
- Para evitar daños, no sigas girando el mango de la manivela una vez alcanzada la posición más elevada o más baja.



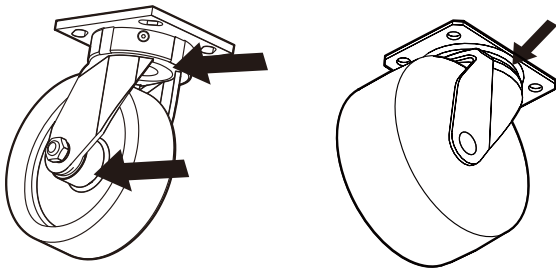
Nota: Es normal que se escuchen crujidos leves al operar la manivela. No es necesario lubricar.



Mantenimiento

1 Cómo dar mantenimiento a las ruedas

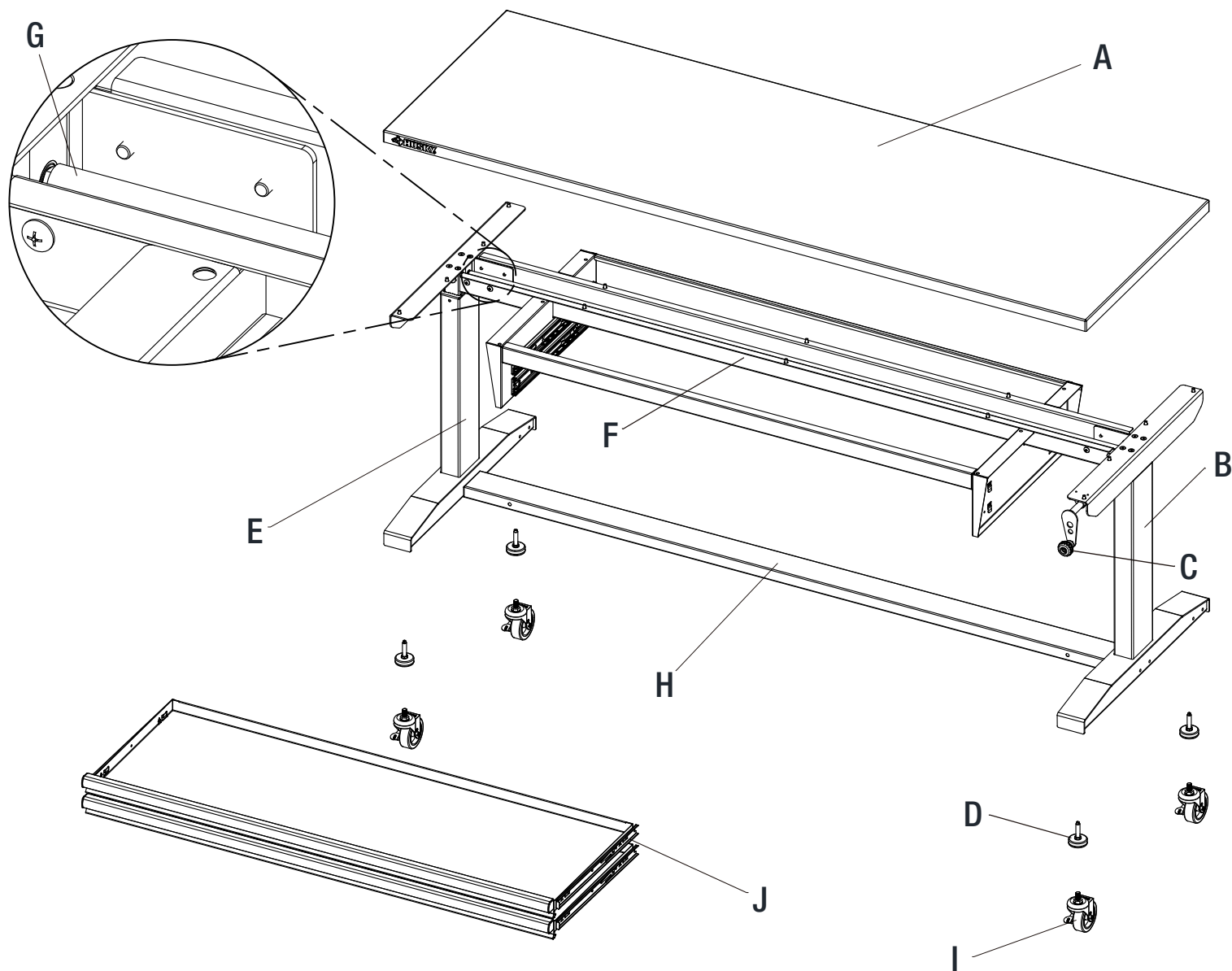
- Engrasa las ruedas anualmente usando grasa de alta calidad para cojinetes de bola.



Mantenimiento y limpieza

- El acero de este producto ha sido revestido con cubierta granular industrial para acabado duradero. A fin de protegerlo no permitas que productos químicos agresivos, como aceite o grasa, permanezcan sobre la superficie pulvirvestida. Usa un limpiador para vidrio (Windex® o producto equivalente) para limpiar y dar mantenimiento a todas las superficies pulvirvestida.
- La cubierta de madera está hecha de Caucho de Pará (también denominado Rubberwood) con revestimiento resistente a los rayos UV para proteger la cubierta contra la humedad. Puede limpiarse con los limpiadores domésticos más moderados, como Windex®.
- No dejes que productos químicos, agua u otras sustancias permanezcan sobre la cubierta de madera durante mucho tiempo, para reducir el riesgo de daños a la madera.

Piezas de repuesto



Pieza	Descripción	Cantidad
A	Cubierta de madera	1
B	Pata (derecha)	1
C	Mango de la manivela	1
D	Patitas niveladoras	4
E	Pata (izquierda)	1
F	Riel superior	1
G	Varilla giratoria	1
H	Riel de soporte	1
I	Rueda	4
J	Corredora del cajón (un par)	2



**¿Preguntas, problemas o piezas faltantes?
Antes de devolver a la tienda llama al servicio al cliente de Husky,
de 8:00 a.m. a 7:00 p.m. (Hora Estándar del Este) de lunes a viernes,
y los sábados de 9:00 a.m. a 6:00 p.m. (Hora Estándar del Este),**

por el 1-888-HD HUSKY.

HUSKYTOOLS.COM

Conserva este manual para uso futuro.