

READ AND SAVE THESE INSTRUCTIONS

À LIRE ET À CONSERVER EN LIEU SÛR

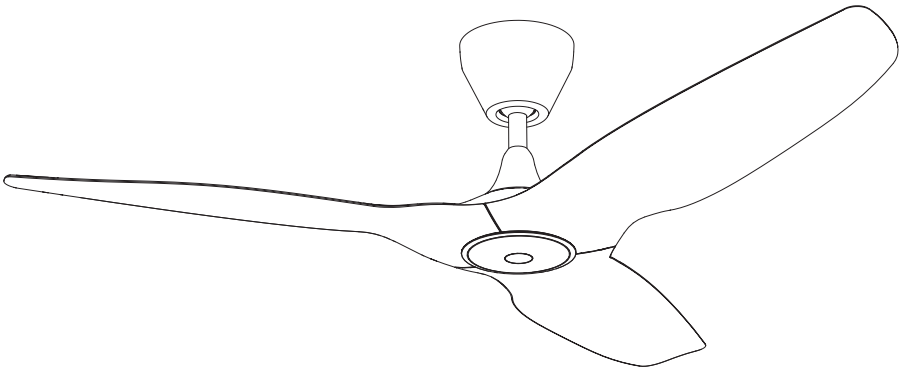
LEA Y CONSERVE ESTAS INSTRUCCIONES



**BIG ASS
FANS**

**EXCEPTIONALLY
ENGINEERED**

HAIKU L



FR127C-U1H
FR150C-U1H
FR127C-U1J
FR150C-U1J
FR112C-U1H

BIGASSFANS.COM

BEFORE YOU START

AVANT DE COMMENCER | ANTES DE COMENZAR

☑ Turn off Power at Breaker

Coupez le courant au niveau du disjoncteur | Corte la energía desde el interruptor

Input Voltage: 100–240 VAC, 1 Φ , 50/60 Hz

Tension d'entrée : 100–240 V CA, 50/60 Hz | Tensión de entrada: 100 V–240 VCA, 50 Hz/60 Hz.

Watts Puissance | Vatios:

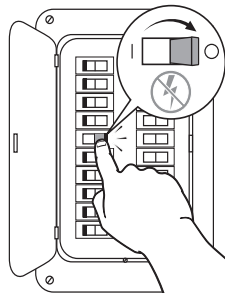
FR127C-U1H: 39 W max. | FR150C-U1H: 55 W max. | FR127C-U1J: 33 W max. | FR150C-U1J: 34 W max.

FR112C-U1H: 36 W max.

Do not connect the fan to a damaged power source. Do not attempt to resolve electrical failures on your own. Contact a licensed electrician if you are uncomfortable performing electrical work. A licensed electrician must install the fan if required by local code.

Ne branchez jamais le ventilateur à une source de courant endommagée. N'essayez pas de réparer une panne électrique seul. Contactez un électricien professionnel si vous ne vous sentez pas à l'aise avec les travaux électriques. La réglementation locale peut exiger que le ventilateur soit installé par un professionnel.

Nunca conecte el ventilador a una fuente de alimentación dañada. No intente reparar desperfectos eléctricos por su cuenta. Si no se siente cómodo realizando trabajos eléctricos, llame a un electricista registrado. Si el código local así lo exige, el ventilador debe ser instalado por un electricista registrado.



⚠ WARNING: Installation must be in accordance with the requirements set forth by the National Electrical Code (NEC, United States), ANSI/NFPA 70, and all national and local codes.

⚠ The ground wire must be connected to the supply ground and its length must be longer than the safety cable.

⚠ A means for disconnection must be incorporated in the fixed wiring in accordance with the wiring rules.

⚠ The mounting/fixing means for attachment to the ceiling such as hooks or other devices shall be fixed with a sufficient strength to withstand four times the weight of the ceiling fan.

⚠ **AVERTISSEMENT :** Les ventilateurs doivent être installés conformément au National Electrical Code (NEC, code américain de l'électricité), à la norme ANSI/NFPA 70 et à toute autre réglementation locale et national en vigueur.

⚠ Le fil de terre doit être relié à la terre de l'alimentation et il doit être plus long que l'élingue de sécurité.

⚠ Un dispositif de sectionnement doit être intégré aux installations électriques fixes, conformément aux normes de câblage.

⚠ Le moyen de fixation/ancrage utilisé pour accrocher le ventilateur au plafond (crochets ou autre) doit être suffisamment solide pour supporter quatre fois le poids du ventilateur.

⚠ **ADVERTENCIA:** La instalación debe cumplir con el Código Eléctrico Nacional (NEC, Estados Unidos), ANSI/NFPA 70 y los códigos locales y nacionales.

⚠ El cable de tierra debe estar conectado a la tierra de la alimentación y debe ser más largo que el cable de seguridad.

⚠ En el cableado fijo se debe incorporar medios de desconexión de acuerdo con las reglas del cableado.

⚠ Los medios de montaje/fijación utilizados para sujetar la unidad al techo, tales como ganchos u otros dispositivos, se deben asegurar con fuerza suficiente para soportar cuatro veces el peso del ventilador.

☑ Gather Tools

Préparez les outils nécessaires | Busque las herramientas

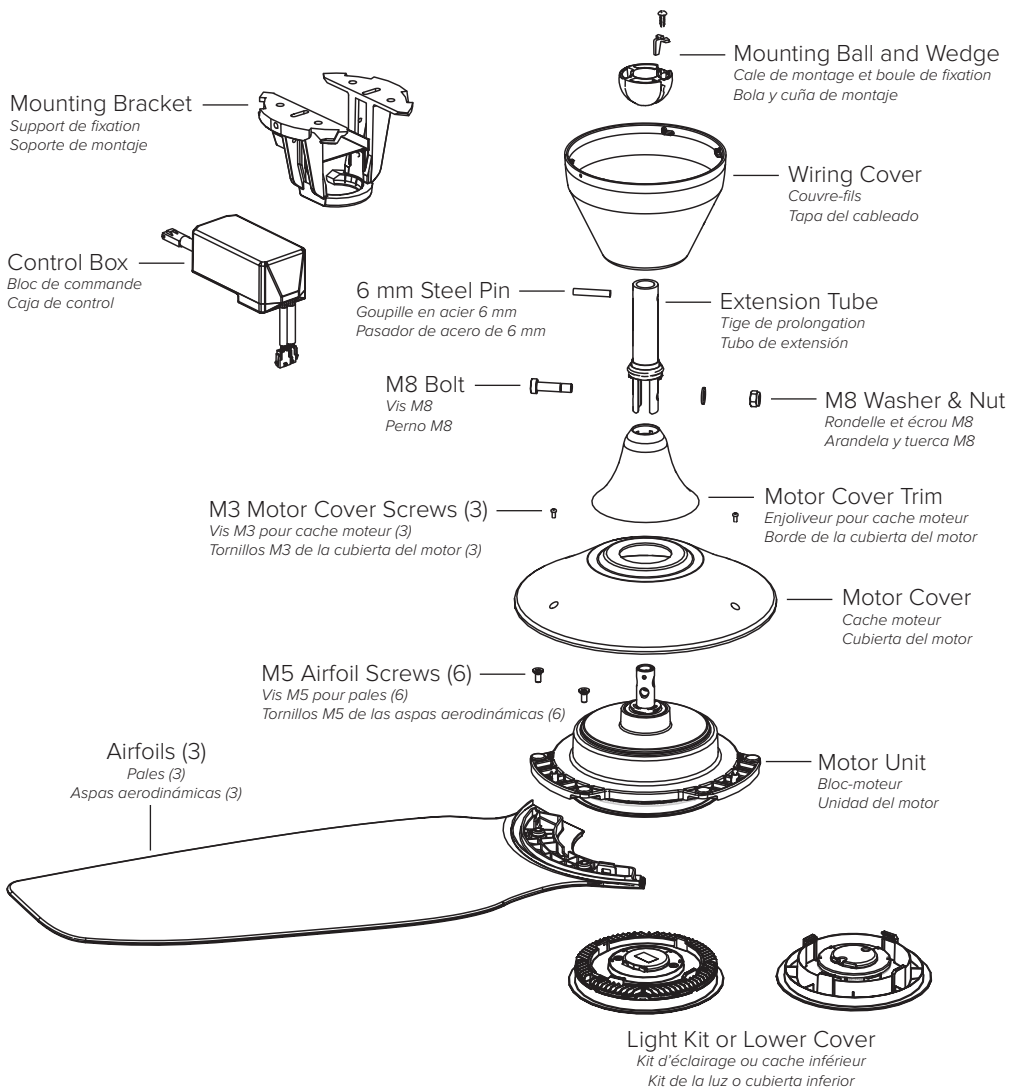


Models and Maximum Weight | Modèles et poids maximum | Modelos y peso máximo:

FR127C-U1H (13.89 lb [6.3 kg]), FR150C-U1H (14.33 lb [6.5 kg]), FR127C-U1J (13.45 lb [6.1 kg]), FR150C-U1J (13.89 lb [6.3 kg]), FR112C-U1H (13.45 lb [6.1 kg])

PARTS AND HARDWARE

COMPOSANTS ET VISSERIE | PIEZAS Y ACCESORIOS



Wiring and safety cable not shown.
Câblage et élingue de sécurité non représentée.
No se muestra el cableado y el cable de seguridad.

1. Install Mounting Bracket

Mise en place du support de fixation | Instalar el soporte de montaje

Outlet Box

Boîte de dérivation | Caja de distribución

⚠ WARNING: Mount only to an outlet box marked acceptable for fan support.

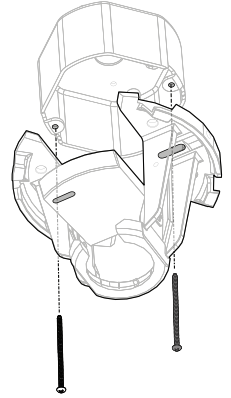
AVERTISSEMENT : Assembler uniquement à une boîte de sortie jugée acceptable pour retenir un ventilateur.

ADVERTENCIA: Instalar solo en una caja de distribución identificada como apta para soportar ventiladores.

Secure mounting bracket to outlet box with suitable hardware (not supplied).

Fixez le support de fixation à la boîte de dérivation à l'aide de la visserie adaptée (non fournie).

Asegure el soporte de montaje a la caja de distribución usando accesorios apropiados (no provistos).



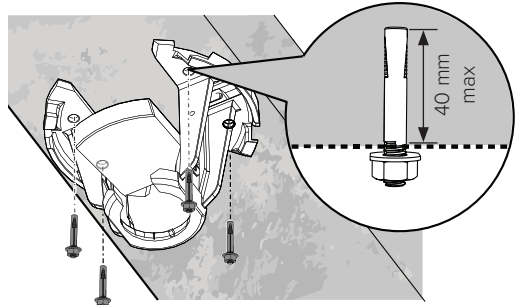
Concrete Ceiling

Plafond en béton | Techo de concreto

Route power wiring to fan location. Use mounting bracket as drilling template and drill four holes. Attach mounting bracket to ceiling using four M6 anchor bolts*. If required by local code, install an M6 anchor hook* for safety cable.

Tirez les fils d'alimentation jusqu'à l'emplacement du ventilateur. Utilisez le support de fixation comme gabarit de perçage et percez quatre trous. Fixez le support de fixation au plafond à l'aide de quatre boulons d'ancrage de M6*. Si la réglementation locale l'exige, installez un crochet d'ancrage de M6* pour l'élingue de sécurité.

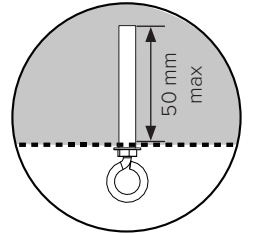
Haga llegar el cableado eléctrico hasta el lugar donde instalará el ventilador. Utilice el soporte como plantilla y perforo cuatro orificios. Asegure el soporte de montaje al techo usando cuatro pernos de anclaje M6*. Si el código local lo requiere, instale un gancho de anclaje M6* para el cable de seguridad.



*If anchor bolts and anchor hook are included with your fan, use them for concrete mounting.

*Si des boulons d'ancrage et un crochet d'ancrage sont fournis avec votre ventilateur, utilisez-les pour une installation sur du béton.

* Si se incluyen los pernos de anclaje y el gancho de anclaje en su ventilador, úselos para el montaje en concreto.



Wood Ceiling Joist

Solive de plafond en bois | Viga de techo de madera

Route power wiring to fan location. Attach mounting bracket to joist using two wood screws (not supplied). Recommended: Corrosion-resistant 12-11 x 45 mm hex head timber screws with seal. If required by local code, mount or embed an outlet box into the joist. The outlet box must be suitable for fan support.

Tirez les fils d'alimentation jusqu'à l'emplacement du ventilateur. Fixez le support de fixation à la solive à l'aide de deux vis à bois (non fournies). Matériel recommandé : vis à bois à tête hexagonale de 12-11 x 45 mm résistantes à la corrosion, freinées. Si la réglementation locale l'exige, fixez ou encastrez une boîte de dérivation dans la solive. Cette boîte de dérivation doit être conçue pour supporter un ventilateur.

Haga llegar el cableado eléctrico hasta el lugar donde instalará el ventilador. Asegure el soporte de montaje a la viga usando dos tornillos para madera (no provistos). Recomendación: Tornillos de cabeza hexagonal 12-11 x 45 mm resistentes a la corrosión con sello. Si el código local lo requiere, instale o empotre una caja de distribución en la viga. La caja de distribución debe ser apta para soportar un ventilador.

2. Wire Fan

Câblage du ventilateur | Cablear el ventilador

Disconnect power before wiring fan.

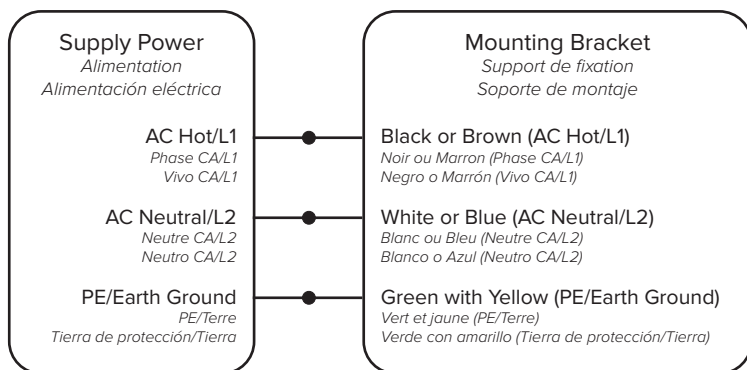
Coupez l'alimentation avant de procéder au câblage du ventilateur.

Desconecte la alimentación eléctrica antes de cablear el ventilador.

Connect wires from mounting bracket to supply power wires. Carefully tuck wiring into outlet box or building structure so that only the wiring harness is hanging out. Ensure wire connectors are turned upward and that wires are spread apart with grounded conductors on one side of the outlet box/mounting structure and ungrounded conductors on the other side.

Connectez les fils sortant du support de fixation aux fils de l'alimentation. Rentrez délicatement les fils à l'intérieur de la boîte de dérivation ou de l'élément structurel, de façon à ne laisser pendre que le faisceau de fils. Veillez à ce que les connecteurs électriques soient redressés et les fils séparés (conducteurs reliés à la terre d'un côté de la boîte de dérivation/structure d'ancrage ; conducteurs non reliés à la terre de l'autre côté).

Conecte los cables del soporte de montaje a los cables de alimentación. Coloque cuidadosamente los cables en la caja de distribución o en la estructura del edificio de modo que solo cuelgue el arnés de cableado. Verifique que los conectores para cables estén hacia arriba y que los cables estén separados, con los conductores con conexión a tierra de un lado de la caja de distribución/estructura de montaje y los conductores sin conexión a tierra del otro.



Supply Power Wire Color Chart

Tableau de correspondance des couleurs des fils d'alimentation

Carta de colores de los cables de alimentación

	North America 100–120 V <i>Amérique du Nord 100–120 V América del Norte 100–120 V</i>	Australia <i>Australie Australia</i>	All other regions <i>Autres régions Todas las demás regiones</i>
AC Hot/L1 <i>Phase CA/L1 Vivo CA/L1</i>	Black <i>Noir Negro</i>	Brown or Red <i>Marron ou rouge Marrón o rojo</i>	Brown <i>Marron Marrón</i>
AC Neutral/L2 <i>Neutre CA/L2 Neutro CA/L2</i>	White <i>Blanc Blanco</i>	Black or Light Blue <i>Noir ou bleu clair Negro o celeste</i>	Blue <i>Bleu Azul</i>
PE/Earth Ground <i>PE/Terre Tierra de protección/Tierra</i>	Green or Bare Copper <i>Vert ou cuivre nu Verde o cobre desnudo</i>	Green with Yellow <i>Vert et jaune Verde con amarillo</i>	Green with Yellow <i>Vert et jaune Verde con amarillo</i>

3. Install Airfoils and Motor Cover

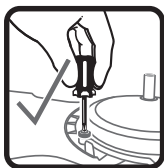
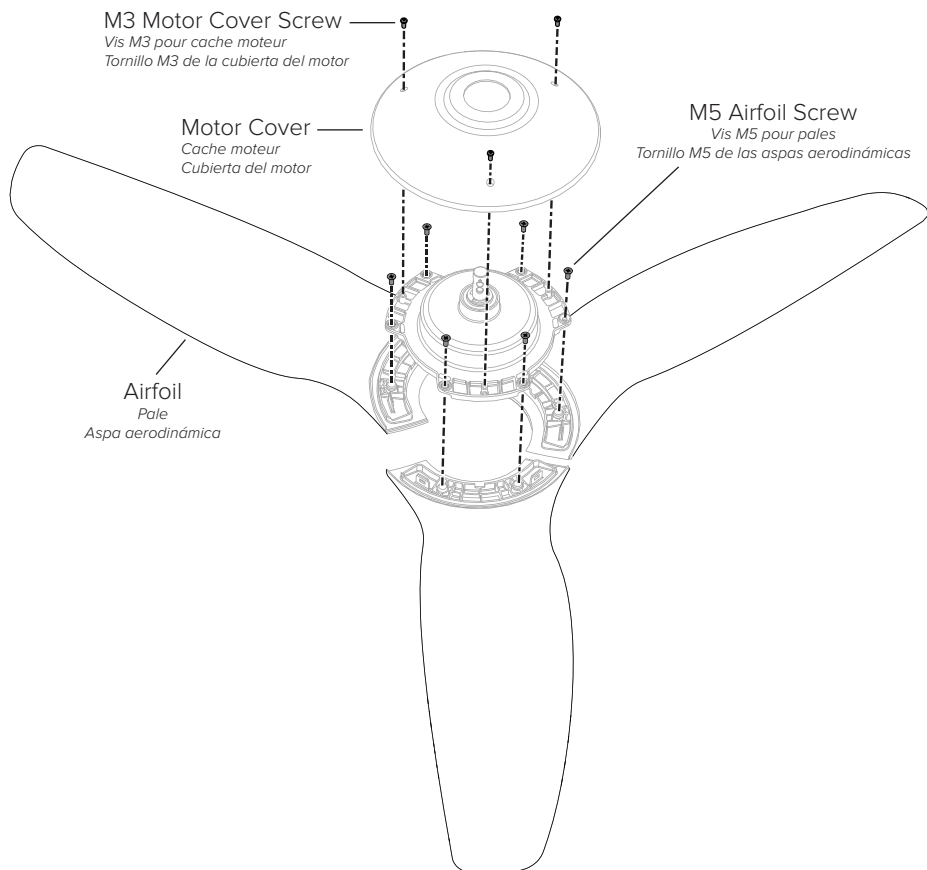
Montage des pales et mise en place du cache moteur

Instalar las aspas aerodinámicas y la cubierta del motor

Align each airfoil on fan hub and secure with airfoil screws. Make sure sticker on airfoil matches corresponding sticker on fan hub. Tighten screws to 2.5 N·m (22.1 in·lb). Secure motor cover to motor unit with motor cover screws.

Alignez les pales sur le moyeu, puis fixez-les à l'aide des vis pour pales. Veillez à ce que la pastille collée sur la pale corresponde à la pastille collée sur le moyeu du ventilateur. Serrez les vis à 2,5 N·m (22,1 po·lb). Fixez le cache moteur au bloc-moteur à l'aide des vis pour cache moteur.

Alinee cada aspa aerodinámica en el cubo del ventilador y asegúrela con los tornillos de las aspas aerodinámicas. Verifique que la etiqueta en el aspa coincida con la etiqueta correspondiente en el cubo del ventilador. Apriete los tornillos a 2.5 N·m (22.1 in·lb). Asegure la cubierta del motor a la unidad del motor usando los tornillos de la cubierta del motor.



Over-tightening screws may cause airfoils to warp and void your warranty.

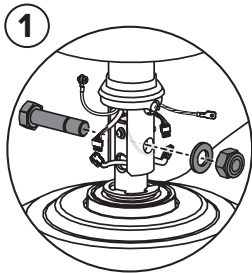
Un serrage excessif des vis peut provoquer la déformation des pales et peut annuler votre garantie.

Ajustar los tornillos excesivamente podría deformar las aspas aerodinámicas e invalidar su garantía.

4. Install Extension Tube and Motor Cover Trim

Mise en place de la tige de prolongation et de l'enjoliveur du cache moteur

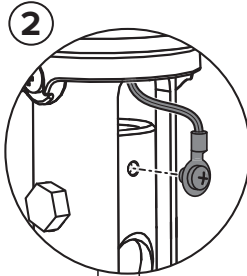
Instalar el tubo de extensión y el borde de la cubierta del motor



1
Secure Extension Tube
& Tighten Hardware

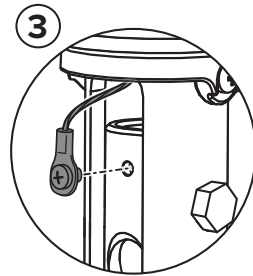
*Fixez la tige de prolongation et
serrez la visserie*

*Asegurar el tubo de extensión
y apretar los accesorios*



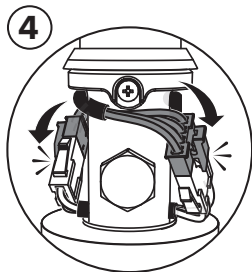
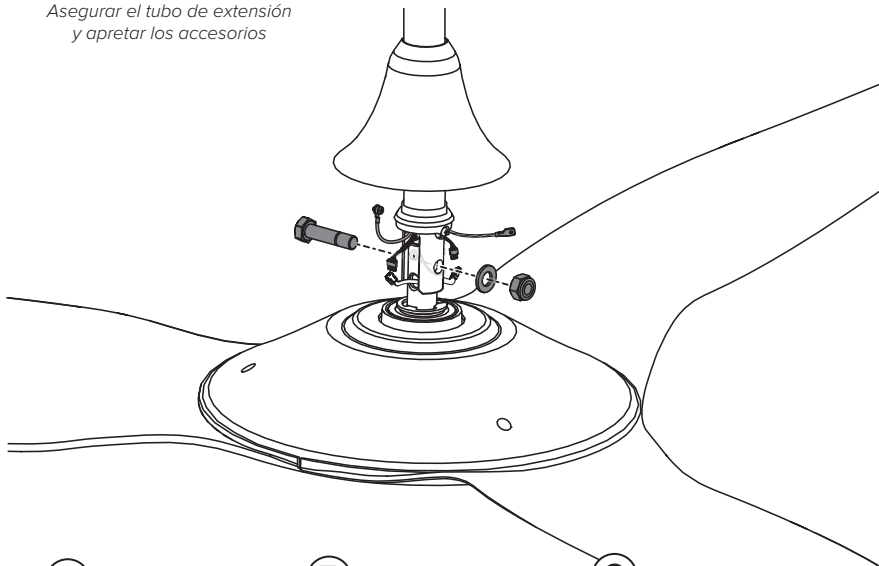
2
Connect Earth/
Ground Wire

*Connectez le fil de terre
Conectar el cable de tierra*



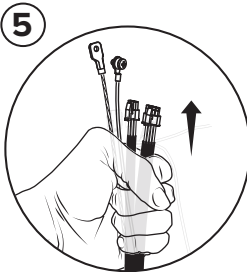
3
Connect Safety Cable

*Raccordez l'élingue de sécurité
Conectar el cable de seguridad*



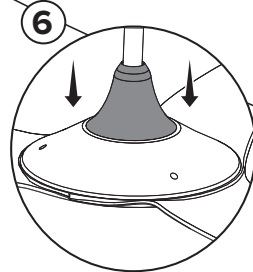
4
Plug In Wiring Harnesses

*Connectez le faisceau de fils
Conectar los arneses del cableado*



5
Reduce Slack

*Éliminez le mou
Reducir la holgura*



6
Slide Down Trim

*Abaissez l'enjoliveur
Deslizar el borde hacia abajo*

5. Install Wiring Cover and Mounting Ball

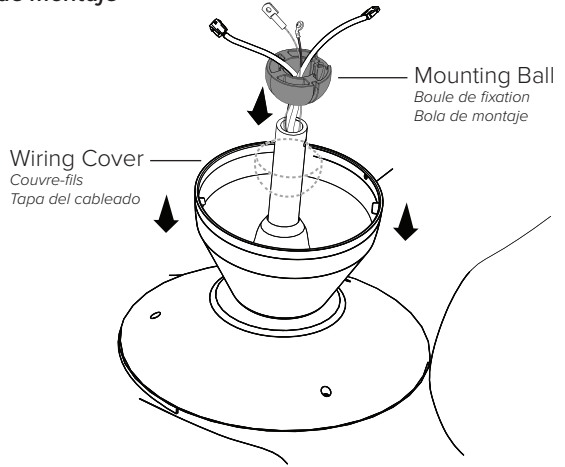
Mise en place du couvre-fils et de la boule de fixation

Instalar la tapa del cableado y la bola de montaje

5.1. Slide wiring cover down extension tube.
Slide mounting ball over extension tube.

5.1. *Faites descendre le couvre-fils le long de la tige de prolongation. Faites descendre la boule de fixation le long de la tige de prolongation.*

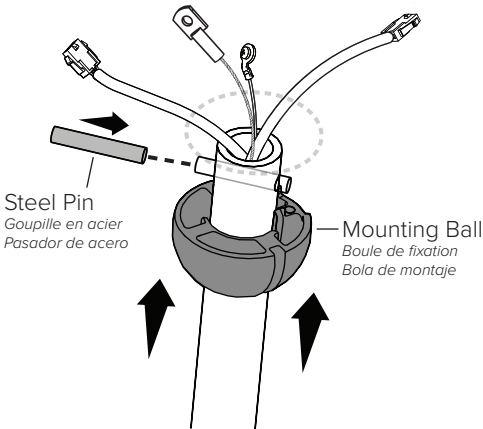
5.1. *Deslice hacia abajo la tapa del cableado por el tubo de extensión. Deslice la bola de montaje sobre el tubo de extensión.*



5.2. Insert steel pin into hole at top of extension tube. Slide mounting ball upward, seating steel pin in inner slots of ball.

5.2. *Introduisez la goupille en acier dans le trou situé en haut de la tige de prolongation. Faites remonter la boule de fixation, en logeant la goupille en acier dans les rainures internes de la boule.*

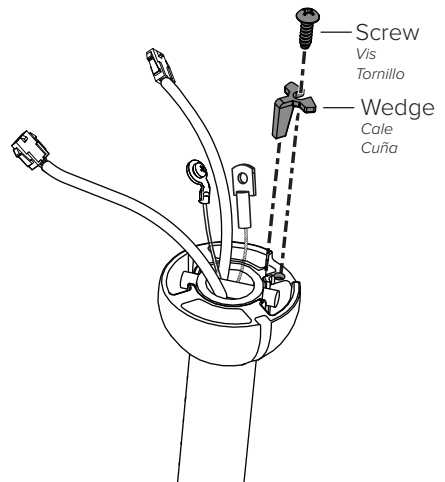
5.2. *Inserte el pasador de acero en el orificio en la parte superior del tubo de extensión. Deslice la bola de montaje hacia arriba, asentando el pasador de acero en las ranuras interiores de la bola.*



5.3. Insert wedge into mounting ball and secure with screw. Tighten screw enough to prevent movement between mounting ball and extension tube.

5.3. *Insérez la cale dans la boule de fixation et maintenez-la en place à l'aide de la vis. Serrez suffisamment afin d'éviter tout jeu entre la boule de fixation et la tige de prolongation.*

5.3. *Inserte la cuña en la bola de montaje y asegúrela con el tornillo. Apriete el tornillo lo suficiente como para evitar el movimiento entre la bola de montaje y el tubo de extensión.*



6. Install Control Box and Hang Fan

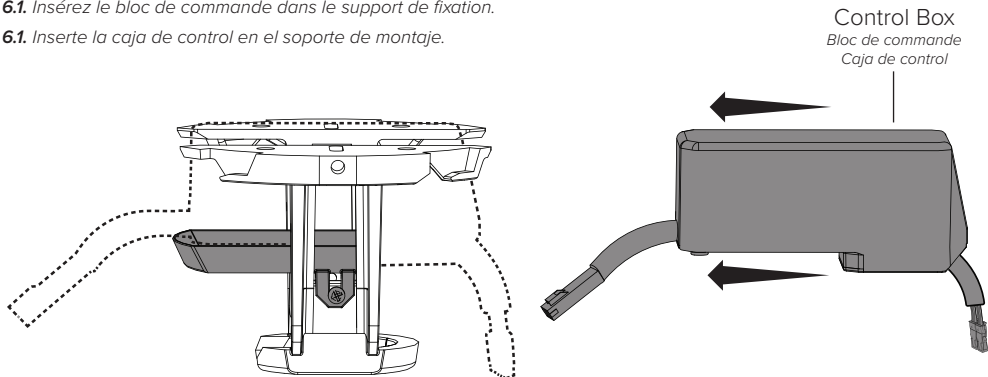
Mise en place du bloc de commande et suspension du ventilateur

Instalar la caja de control y colgar el ventilador

6.1. Insert control box into mounting bracket.

6.1. Insérez le bloc de commande dans le support de fixation.

6.1. Inserte la caja de control en el soporte de montaje.

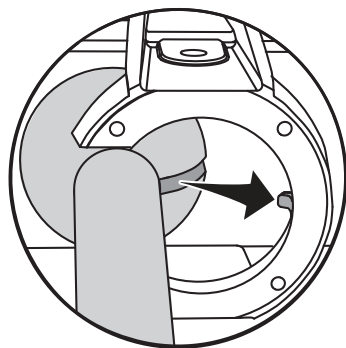


6.2. Raise fan to mounting bracket. Align rib in mounting bracket with slot in mounting ball, position mounting ball, and let fan hang freely. Gently twist extension tube to ensure it is properly seated and will not move during fan operation.

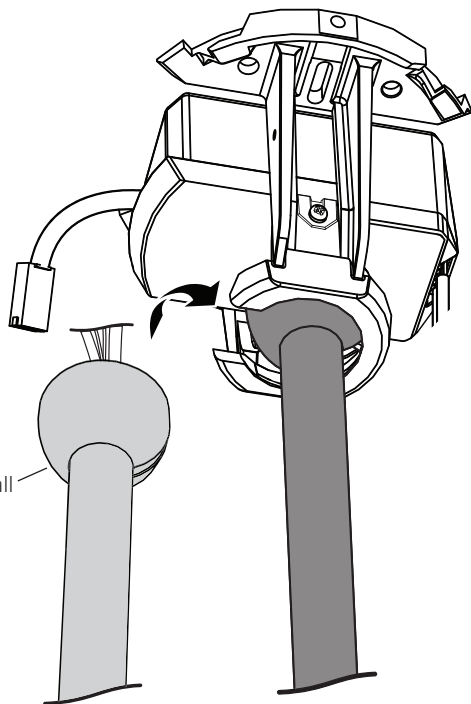
6.2. Soulevez le ventilateur jusqu'au support de fixation.

Alignez la nervure du support de fixation sur la fente de la boule de fixation, mettez la boule de fixation en place, puis relâchez le ventilateur. Faites légèrement pivoter la tige de prolongation pour vous assurer qu'elle est bien en place et qu'elle ne bougera pas une fois le ventilateur en marche.

6.2. Suba el ventilador hasta el soporte de montaje. Alinee la pestaña del soporte de montaje con la ranura de la bola de montaje, ubique la bola de montaje y permita que el ventilador cuelgue libremente. Gire cuidadosamente el tubo de extensión para verificar que esté bien asentado y que no se moverá durante el funcionamiento del ventilador.



Mounting Ball
Boule de fixation
Bola de montaje



7. Connect Wiring Harnesses and Earth/Ground Wire

Connexion des faisceaux de fils et du fil de terre

Conectar los arneses del cableado y el cable de tierra

7.1. Connect wiring harnesses from extension tube (2) to wiring harnesses on back of control box (2). Secure green Earth/Ground wire from extension tube to mounting bracket with ground screw.

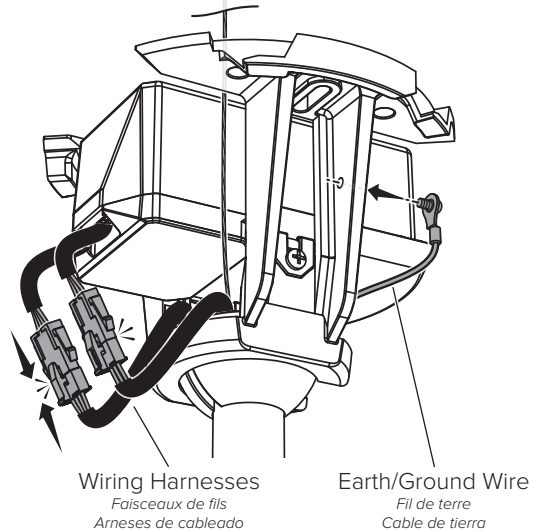
7.1. Connectez les faisceaux de fils sortant de la tige de prolongation (2) aux faisceaux de fils situés à l'arrière du bloc de commande (2). Fixez le fil de terre vert sortant de la tige de prolongation au support de fixation à l'aide de la vis de terre.

7.1. Conecte los arneses del cableado del tubo de extensión (2) a los arneses del cableado que se encuentran en la parte trasera de la caja de control (2). Asegure el cable de tierra verde del tubo de extensión al soporte de montaje usando el tornillo de tierra.

Safety Cable (to building structure)

Élingue de sécurité (fixée à la structure du bâtiment)

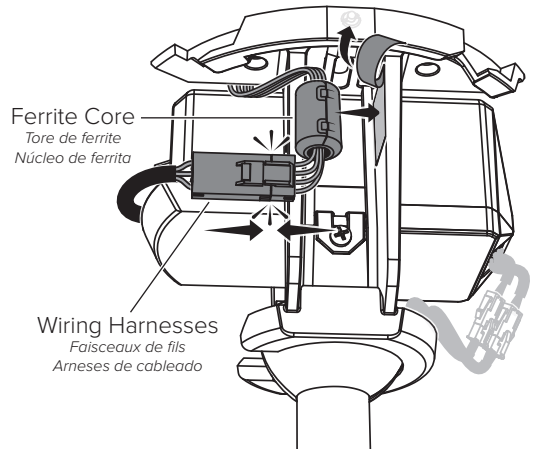
Cable de seguridad (a la estructura del edificio)



7.2. Connect wiring harness from ceiling to wiring harness on front of control box. Peel backing off double-sided tape on mounting bracket and affix ferrite core to tape.

7.2. Connectez le faisceau de fils sortant du plafond au faisceau de fils situé à l'avant du bloc de commande. Retirez la protection du ruban adhésif double face collé sur le support de fixation, puis collez-y le tore de ferrite.

7.2. Conecte el arnés del cableado del techo al arnés del cableado en la parte delantera de la caja de control. Retire el papel protector de la cinta adhesiva de doble faz del soporte de montaje y pegue el núcleo de ferrita a la cinta.



8. Secure Safety Cable

Mise en place de l'élingue de sécurité | Asegurar el cable de seguridad

Some local safety codes require ceiling fans to be secured directly to the building structure (Canada, Singapore). Check your local safety code if you are unsure. Contact Customer Service for help.

Les normes de sécurité en vigueur dans certains pays (Canada, Singapour) exigent que les ventilateurs de plafond soient directement fixés à la structure du bâtiment. En cas de doute, consultez les textes applicables au niveau local. N'hésitez pas à contacter le service à la clientèle si vous avez besoin d'aide.

Algunos códigos de seguridad locales requieren que los ventiladores de techo estén asegurados directamente a la estructura del edificio (Canadá, Singapur). En caso de duda, consulte su código de seguridad local. Si necesita ayuda, póngase en contacto con nuestro Servicio de Atención al Cliente.

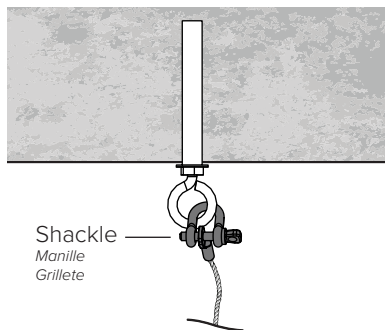
Anchor Hook

Crochet d'ancrage | Gancho de anclaje

Wrap upper end of safety cable around anchor hook. Secure with shackle.

Enroulez l'extrémité supérieure de l'élingue de sécurité autour du crochet d'ancrage. Attachez-la à l'aide de la manille.

Envuelva el extremo superior del cable de seguridad alrededor del gancho de anclaje. Asegúrelo con un grillete.



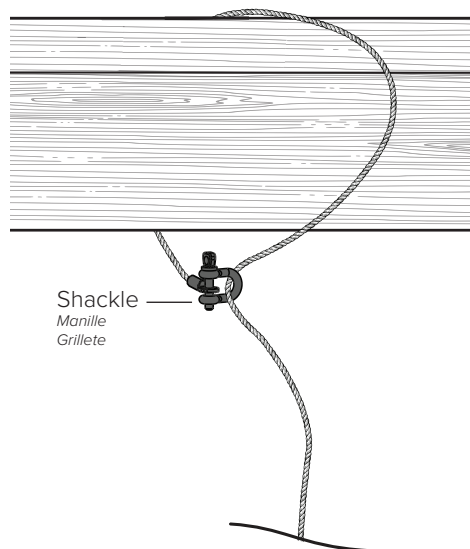
Building Structure

Structure du bâtiment | Estructura del edificio

Wrap upper end of safety cable around building structure. Secure with shackle. Acceptable building structures include a wooden beam or a metal mounting brace secured between two beams. In some cases it may be necessary to install additional structural material to provide attachment points.

Enroulez l'extrémité supérieure de l'élingue de sécurité autour d'un élément structurel du bâtiment. Attachez-la à l'aide de la manille. Des exemples de structures acceptables sont une poutre en bois ou une entretoise de renfort métallique fixée entre deux poutres. Dans certains cas, il peut s'avérer nécessaire d'installer des éléments structurels supplémentaires afin de créer des points d'attache.

Envuelva el extremo superior del cable de seguridad alrededor de la estructura del edificio. Asegúrelo con un grillete. Las estructuras aceptables incluyen una viga de madera o un tirante de montaje metálico asegurado entre dos vigas. En algunos casos puede ser necesario instalar materiales estructurales adicionales para proveer puntos de fijación adecuados.



9. Secure Wiring Cover

Mise en place du couvre-fils | Asegure la tapa del cableado

Slide wiring cover up extension tube, aligning yellow arrow stickers so that top of wiring cover sits flush with mounting bracket. Make sure all wiring is tucked into wiring cover, and then twist wiring cover clockwise to lock.

Faites remonter le couvre-fils le long de la tige de prolongation en alignant les étiquettes jaunes avec une flèche noire : le haut du couvre-fils doit être bien plaqué contre le support de fixation. Vérifiez que tous les fils sont bien rentrés dans le couvre-fils, puis faites-le pivoter dans le sens des aiguilles d'une montre pour l'enclencher.

Deslice la tapa del cableado hacia arriba por el tubo de extensión, alineando las etiquetas jaunes con la flecha amarilla de modo que la parte superior de la tapa del cableado quede a ras con el soporte de montaje. Verifique que todos los cables estén dentro de la tapa del cableado y luego gire la tapa en el sentido horario para asegurarla.



10. Install Light Kit or Lower Cover

*Mise en place du kit d'éclairage ou du cache inférieur
Instalar el kit de iluminación o la cubierta inferior*

CAUTION: To reduce the risk of electric shock, disconnect power to fan before installing light kit.

ATTENTION : Afin de prévenir tout risque de choc électrique, coupez l'alimentation du ventilateur avant d'installer le kit d'éclairage.

PRECAUCIÓN: Para reducir el riesgo de descarga eléctrica, desconecte el ventilador de la alimentación eléctrica antes de instalar el kit de iluminación.

Align yellow arrow stickers on bottom of fan and light kit or on bottom of fan and lower cover. Insert light kit or lower cover into bottom of fan and twist clockwise to lock. *Light kit shown.*

Alignez les étiquettes jaunes avec une flèche noire respectivement situées sur la face inférieure du ventilateur et sur le kit d'éclairage ou sur la face inférieure du ventilateur et sur le cache inférieur. Insérez le kit d'éclairage ou le cache inférieur dans la face inférieure du ventilateur et faites-le pivoter dans le sens des aiguilles d'une montre pour l'enclencher. L'illustration ci-dessous montre le kit d'éclairage.

Alinee las etiquetas con la flecha amarilla en la parte inferior del ventilador y el kit de iluminación o en la parte inferior del ventilador y la cubierta inferior. Inserte el kit de iluminación o la tapa inferior en la parte inferior del ventilador y gírelo en el sentido horario para asegurarlo. Se ilustra el kit de iluminación.

Use only with light kits marked "Suitable for Use in Wet Locations."

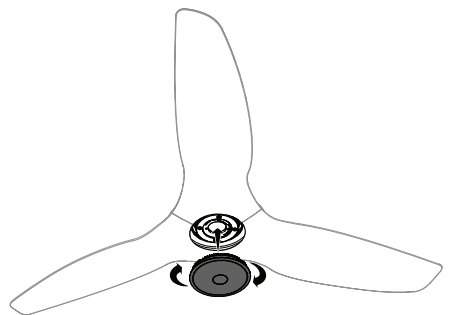
À utiliser exclusivement avec des kits d'éclairage utilisables en lieux humides (mention explicite sur le produit).

Utilizar solo con kits de iluminación identificados como "Aptos para uso en sitios húmedos".

Use only light kit models TM3191-001 and TM3191-003.
Light Kit Weight: 0.64 lb (290 g)

*Utilisez exclusivement les modèles TM3191-001 et TM3191-003.
Poids du kit d'éclairage : 290 g (0,64 lb)*

*Solo utilice los kits de iluminación modelos TM3191-001 y TM3191-003.
Peso del kit de iluminación: 0.64 lb (290 g)*



REMOTE CONTROL

Télécommande | Control remoto

 Do not expose the remote control to rain or water.

Conservez la télécommande à l'abri de l'eau et de la pluie.

No exponga el control remoto a la lluvia ni al agua.



Turns fan on or off.

Allume ou éteint le ventilateur.

Enciende o apaga el ventilador.



Turns light on or off.

Allume ou éteint l'éclairage.

Enciende o apaga la luz.



Increases fan speed/light brightness.

Augmente la vitesse de rotation ou la luminosité.

Aumenta la velocidad del ventilador o la intensidad de la luz.



Decreases fan speed/light brightness.

Réduit la vitesse de rotation ou la luminosité.

Disminuye la velocidad del ventilador o la intensidad de la luz.



Sets fan timer length of up to eight hours. Each press extends timer by one hour.

Active le minuteur pour une durée maximale de huit heures. Chaque pression allonge la durée d'une heure.

Programa el temporizador del ventilador hasta por ocho horas. Cada vez que se presiona, el temporizador agrega una hora.



Clears active fan timer.

Désactive le minuteur.

Borra el temporizador activo del ventilador.



Varies fan speed to simulate a natural breeze.

Fait varier la vitesse du ventilateur pour simuler une brise naturelle.

Varía la velocidad del ventilador para simular una brisa natural.



Automatically adjusts your fan speed overnight to keep you comfortable while you sleep.

Ajuste automatiquement la vitesse du ventilateur pendant la nuit, pour un sommeil tout en confort.

Regula automáticamente la velocidad del ventilador durante la noche para mantener el confort mientras duerme.



For operation, maintenance, and troubleshooting information, visit bigassfans.com/support

Pour obtenir les informations relatives au fonctionnement, à la maintenance et au dépannage, rendez-vous sur bigassfans.com/support

Para obtener información sobre el funcionamiento, el mantenimiento y la resolución de problemas, visite bigassfans.com/support

ANNUAL MAINTENANCE

Entretien annuel | Mantenimiento anual

Perform these procedures each year to keep your fan running smoothly.

- ☑ **Safety Cable.** Check safety cable is properly installed and secure.
- ☑ **Hardware.** Make sure all hardware is securely fastened.
- ☑ **Wiring.** Check power wiring and ground connections.
- ☑ **Cleaning.** Dust the airfoils and wipe clean with a damp cloth and ordinary soap and water.

Effectuez ces procédures chaque année pour assurer le bon fonctionnement de votre ventilateur.

- ☑ **Câble de sécurité.** Vérifiez que le câble de sécurité est correctement installé et sécurisé.
- ☑ **Matériel.** Assurez-vous que tout le matériel est solidement fixé.
- ☑ **Câblage.** Vérifiez le câblage d'alimentation et les mises à la terre.
- ☑ **Nettoyage.** Époussetez les aubes et les nettoyer avec un chiffon humide un savon ordinaire et de l'eau.

Para que su ventilador continúe funcionando sin problemas, realice estos procedimientos anualmente:

- ☑ **Cable de seguridad.** Verifique que el cable de seguridad esté bien instalado y asegurado.
- ☑ **Elementos de fijación.** Verifique que todos los elementos de fijación estén bien asegurados.
- ☑ **Cableado.** Revise los cables de alimentación y las conexiones a tierra.
- ☑ **Limpieza.** Elimine el polvo de las aspas aerodinámicas y límpielas con un paño húmedo, jabón común y agua.



For operation, maintenance, and troubleshooting information, visit bigassfans.com/support
Pour obtenir les informations relatives au fonctionnement, à la maintenance et au dépannage, rendez-vous sur bigassfans.com/support
Para obtener información sobre el funcionamiento, el mantenimiento y la resolución de problemas, visite bigassfans.com/support

CONTACT US

Nous contacter | En contacto con nosotros

United States

2348 Innovation Drive
Lexington, KY 40511
USA
877-244-3267
Outside the U.S. (+1 859-233-1271)
bigassfans.com

Australia

35 French Street
Eagle Farm, Brisbane
QLD 4009
Australia
+61 1300 244 277
bigassfans.com/au

Malaysia

BAFCO Asia Sdn Bhd (965032-V)
No 4, Jalan Jururancang U1/21A
Hicom Glenmarie Industrial Park
40150 Shah Alam, Selangor, Malaysia
(+603) 5565 0888

All Other Geographies

+1 859-410-6286
bigassfans.com

Canada

2180 Winston Park Drive
Oakville, Ontario L6H 5W1
Canada
1 844-924-4277
bigassfans.com/ca

Singapore

18 Tampines Industrial Crescent #06-07
Singapore 528 605
+65 6709 8500
bigassfans.com/sg

Mexico

CEBSA (Corporación Eléctrica del Bravo SA de CV)
Avenida Ind. Rio San Juan
Lote 3-A Parque Industrial del Norte
Reynosa, Tamps C.P. 88736
+52 1 899 925 6398
<http://cebsainc.com/>

Fluid Equipment Supply Company S de RL de CV
Blvd. Adolfo Lopez Mateos 2292-4
Col. Zona Industrial, CP 21389, Mexicali, BC, Mexico
+52 (686) 561-4616

Gomez & Hilman Home Appliances SA de CV
Valerio Gonzalez Canseco 714 L-1
Colonia Primero de Mayo, San Jose del Cabo B.C.S.
Mexico CP 23406
Cell Phone: 6241416065
Office Phone: 6241421359



Haiku is a trademark of Delta T LLC, registered in the U.S. and/or other countries. The information contained in this document is subject to change without notice. For the most up-to-date information, see the online printable installation guide at www.bigassfans.com/support/haiku-l

Haiku est une marque déposée de Delta T LLC, enregistrée aux États-Unis et/ou dans d'autres pays. Les informations contenues dans le présent document sont susceptibles d'être modifiées sans préavis. Pour consulter la version à jour du présent manuel d'installation imprimable, rendez-vous sur www.bigassfans.com/support/haiku-l

Haiku es una marca comercial de Delta T LLC, registrada en los Estados Unidos y/o en otros países. La información contenida en este documento está sujeta a cambios sin previo aviso. Para obtener la información más reciente, consulte la guía de instalación imprimible disponible en www.bigassfans.com/support/haiku-l

Modelos con módulo wifi integrado: La operación de este equipo está sujeta a las siguientes dos condiciones: (1) es posible que este equipo o dispositivo no cause interferencia perjudicial y (2) este equipo o dispositivo debe aceptar cualquier interferencia, incluyendo la que pueda causar su operación no deseada.



BIG ASS FANS



HKU-INST-242-MUL-01
REV. K 10/29/2020