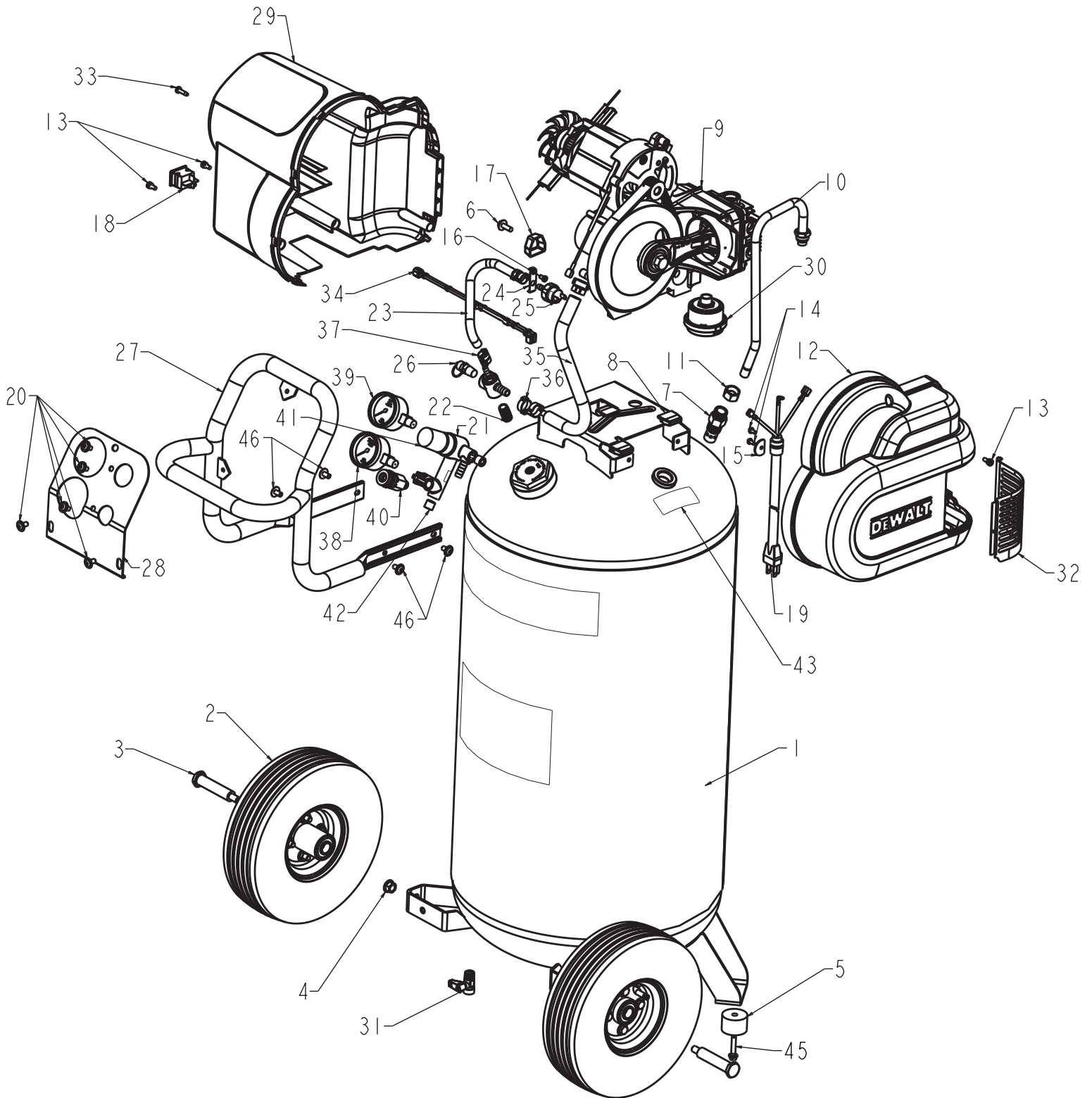


Parts Drawing - DXCM271

Dessin des pièces - DXCM271

Vista de las piezas - DXCM271



Parts List - DXCM271

ITEM NO.	PART NO.	DESCRIPTION	QTY
1	E110944	TANK, INCLUDES ITEMS: 2, 3, 4, 5, 31, 43, 44 AND 45	1
2	E110945	WHEEL 10 IN. PNEUMATIC	2
3	E107325	KIT BOLT .375-16 X 3.40 UNC SHLDR, SET OF 2 - TORQUE 15-25 FT-LBS	2
4	E106640	KIT NUT .375-16 SERRATED HEX, SET OF 2	2
5	E107323	KIT BUMPER RUBBER FOOT, SET OF 2	2
6	E106660	KIT SCREW .250-20 X .750 HHW, SET OF 3 - TORQUE 12-30 IN-LBS	1
7	E106618	VALVE CHECK 1/2 NPT X 1/2	1
8	E106622	KIT ISOLATOR 3 PT. MOUNT 90 DURO, SET OF 3	3
9	E107853	KIT ASSY PUMP U5A	1
10	E106615	KIT ASSEMBLY TUBE OUTLET .50 OD - TORQUE 15-25 FT-LBS	1
11	E106641	KIT ASSY NUT SLEEVE 1/2 IN.	1
12	E110946	SHROUD FRONT	1
13	E106614	KIT SCREW #10-24 X .563, SET OF 4 - TORQUE 20-30 IN-LBS	3
14	E106643	KIT SCREW #8-32 X .375/.344 HHW, SET OF 2 - TORQUE 40-50 IN-LBS	2
15	E106657	KIT WASHER 1.00 OD X .188 ID	1
16	E106638	KIT SCREW #8-16 X .375 PLASTITE T20 - TORQUE 12-30 IN-LBS	1
17	E106625	KIT CUP SADDLE MOUNT	1
18	E106633	KIT SWITCH ROCKER WIDE	1
19	E106629	KIT CORD POWER ST 14GA 120V 75 IN.	1
20	E106627	KIT SCREW .250-20 X .500 PAN HD WASH, SET OF 4	5
21	E110947	ASSY REGULATOR & MANIFOLD - INCLUDES ITEMS 38, 39, 40, 41 AND 42	1
22	E109322	ASSEMBLY FITTING BARB	1
23	E111189	KIT HOSE .25 ID X 9 BLK RUBBER	1
24	E106634	KIT BRACKET EHP MICRO PRESSURE SWITCH	1
25	E110948	SWITCH PRESSURE 160-200 MICRO BARBED	1
26	E110949	VALVE SAFETY 225 .250NPT	1
27	N015665SV	ASSY HANDLE/ROLLBAR	1
28	E110950	CONSOLE EHP BLACK	1
29	E110951	SHROUD REAR	1
30	E106632	KIT FILTER AIR INLET 3/8 NPT	1
31	E109739	VALVE DRAIN 1/4 TURN	1
32	E110952	GRILL INSERT	1
33	E106646	KIT SCREW #10-14 X .75 PLASTITE T20 - TORQUE 12-30 IN-LBS	1
34	E106637	KIT ASSY JUMPER WIRE EHP	1
35	E111190	KIT HOSE .375 ID X 12 LG BLK	1
36	E109321	KIT CLAMP HOSE .375 ID X .710 OD, SET OF 2	4
37	E106648	KIT CLAMP HOSE .250 ID, SET OF 2	4
38	E110953	GAUGE REGULATOR 2 IN. OD 200PSI .25 NPT	1
39	E110954	GAUGE TANK 2 IN. OD 300PSI .25 NPT	1
40	E110955	BODY QUICK CONNECT .25	1
41	E110956	REGULATOR MANIFOLD	1
42	E110957	PLUG PIPE .25 NPT	2
43	E106630	LABEL WARNING HOT SURFACE	1
44	E106631	LABEL WARNING PORT ELEC (NOT SHOWN, SEE MANUAL FOR IMAGE)	1
45	E108095	KIT SCREW .25-20 X 1.125 HHW THDFM, SET OF 3 - TORQUE SNUG	2
46	E106660	KIT SCREW .250-20 X .750 HHW, SET OF 3 - TORQUE 3-5 FT-LBS	4

Nomenclature des pièces - DXCM271

NO. RÉF.	NO. PIÈCE	DESCRIPTION	QTÉ
1	E110944	LE RÉSERVOIR COMPREND LES ARTICLES 2,3,4,5,31,43,44 ET 45	1
2	E110945	PNEUMATIQUE, 25,4 cm	2
3	E107325	TROUSSE, BOULON UNC À ÉPAULEMENT.375-16X3.40, ENS. DE 2 - COUPLE 15-25 FT-LBS	2
4	E106640	TROUSSE, ÉCROU HEX DENTELÉ .375-16, ENS. DE 2	2
5	E107323	TROUSSE, PIED EN CAOUTCHOUC, ENS. DE 2	2
6	E106660	TROUSSE, VIS .250-20X.750 HHW, ENS. DE 3 - COUPLE 12-30 IN-LBS	1
7	E106618	CLAPET ANTI-RETOUR 1/2 NPT X 1/2	1
8	E106622	TROUSSE, ISOLANT - 3 POINTS 90 DURO, ENS. DE 3	3
9	E107853	TROUSSE, ENS. - POMPE U5A	1
10	E106615	TROUSSE, ENS., SORTIE DE TUBE .50 DIAM. EXT. - COUPLE 15-25 FT-LBS	1
11	E106641	TROUSSE, ENS. ÉCROU MANCHON 1/2 po	1
12	E110946	BOÎTIER AVANT	1
13	E106614	TROUSSE, VIS #10-24 X .563, ENS. DE 4 - COUPLE 20-30 IN-LBS	3
14	E106643	TROUSSE, VIS #8-32X.375/.344 HHW, ENS. DE 2 - COUPLE 40-50 IN-LBS	2
15	E106657	TROUSSE, RONDELLE 1.00 DIAM. EXT. X .188 DIAM. INT.	1
16	E106638	TROUSSE, VIS #8-16X.375 PLASTITE T20 - COUPLE 12-30 IN-LBS	1
17	E106625	TROUSSE, COUVERCLE, SELLE	1
18	E106633	TROUSSE, INTERRUPTEUR BASCULE, LARGE	1
19	E106629	TROUSSE, CORDON ÉLECT.ST CAL 14 120V 1,9 m	1
20	E106627	TROUSSE, VIS À PANS CREUX .250-20X.500 WASH, ENS. DE 4	5
21	E110947	ENS. RÉGULATEUR / COLLECTEUR - COMPREND LES ARTICLES 38,39,40,41 ET 42	1
22	E109322	ENS. RACCORD BARBILLON	1
23	E111189	TROUSSE, TUYAU .25 DIAM. INT. X 9 NOIR, CAOUTCHOUC	1
24	E106634	TROUSSE, SUPPORT EHP MICRO MANOCONTACTEUR	1
25	E110948	MANOCONTACTEUR 160-200 MICRO BARBILLON	1
26	E110949	VALVE DE SÛRETÉ 225 .250 NPT	1
27	N015665SV	ENS. POIGNÉE /BARRE	1
28	E110950	CONSOLE EHP NOIRE	1
29	E110951	BOÎTIER ARRIÈRE	1
30	E106632	TROUSSE, ENTRÉE FILTRE À AIR, 3/8 NPT	1
31	E109739	SOUPAPE, DRAINAGE, 1/4 TOUR	1
32	E110952	GRILLAGE	1
33	E106646	TROUSSE, VIS #10-14 X .75 PLASTITE T20 - COUPLE 12-30 IN-LBS	1
34	E106637	TROUSSE, ENS. CÂBLE, PONTAGE EHP	1
35	E111190	TROUSSE, TUYAU .375 DIAM. INT. X 12 LG NOIR	1
36	E109321	TROUSSE, ATT. TUYAU, .375 DIAM. INT.X .710 DIAM. EXT. ENS. DE 2	4
37	E106648	TROUSSE, ATT. TUYAU, .250 DIAM. INT, ENS. DE 2	4
38	E110953	MANOMÈTRE, RÉGULATEUR 2 po DIAM. EXT. 200 PSI .25 NPT	1
39	E110954	MANOMÈTRE, RÉSERVOIR 2 po DIAM. EXT. 300 PSI .25 NPT	1
40	E110955	STRUCTURE, CONNEXION RAPIDE .25	1
41	E110956	RÉGULATEUR, COLLECTEUR	1
42	E110957	BOUCHON, TUYAU .25 NPT	2
43	E106630	ÉTIQUETTE, AVERTISSEMENT SURFACE CHAUDE	1
44	E106631	ÉTIQUETTE, AVERTISSEMENT PORT ÉLEC. (NON ILLUSTRÉ, CONSULTEZ LE MANUEL POUR VOIR UNE IMAGE)	1
45	E108095	TROUSSE, VIS .25-20X1.125HHW THDFM, ENS. DE 3 - COUPLE DE SERRAGE AJUSTÉ REQUIS	2
46	E106660	TROUSSE DE VIS .250-20 X .750 HHW, JEU DE 3 - COUPLE 3-5 FT-LBS	4

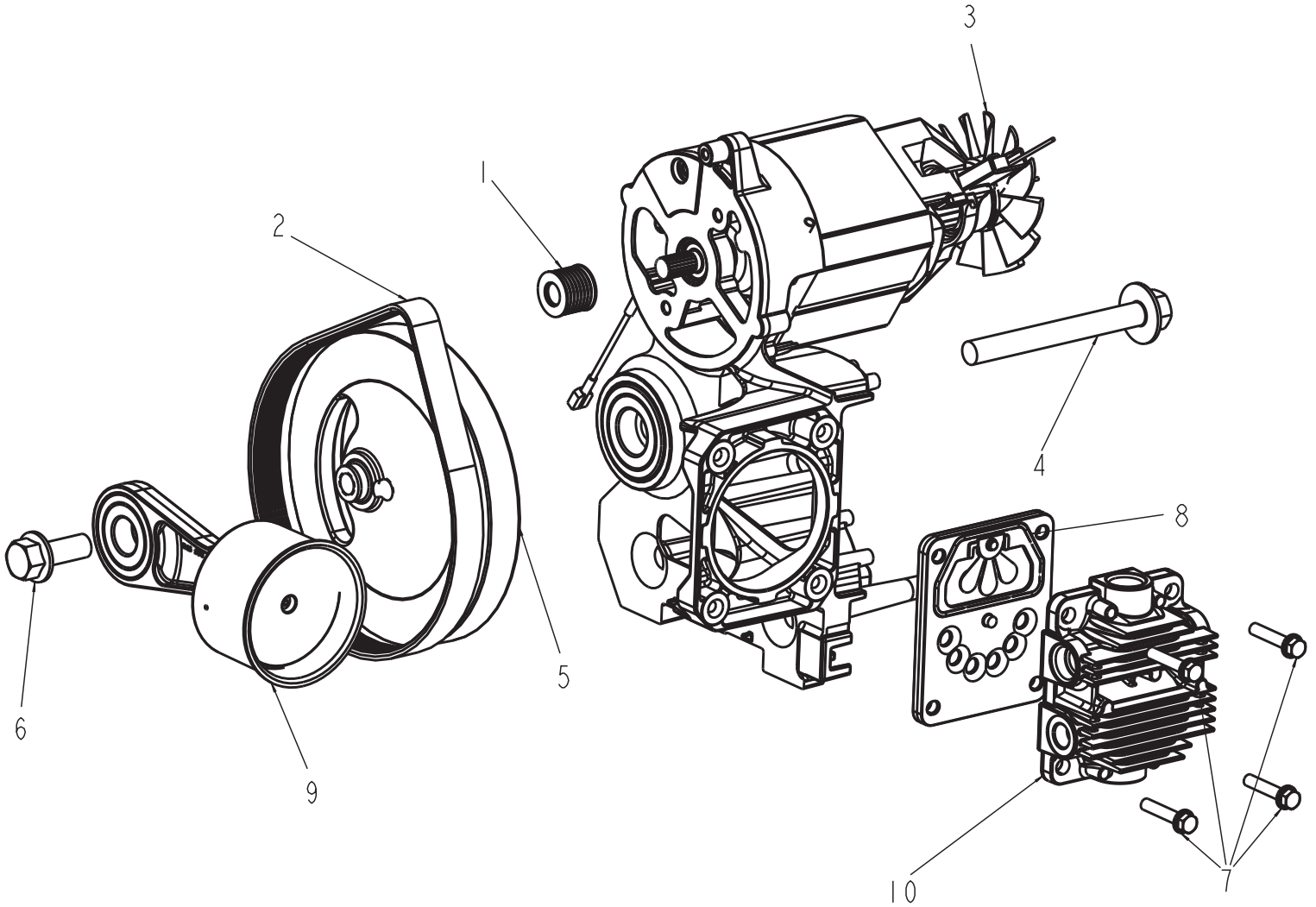
Lista de las piezas - DXCM271

NO° REF	NO° PIEZA	DESCRIPCIÓN	CANT
1	E110944	EL TANQUE INCLUYE LOS ARTÍCULOS 2,3,4,5,31,43,44 Y 45	1
2	E110945	NEUMÁTICO, 25,4 cm	2
3	E107325	KIT, PERNO DE RESALTO UNC .375-16X3.40, JUEGO DE 2 - PAR 15-25 FT-LBS	2
4	E106640	KIT, TUERCA HEX SERRADA .375-16, JUEGO DE 2	2
5	E107323	KIT, PIE DE CAUCHO, JUEGO DE 2	2
6	E106660	KIT, TORNILLO .250-20X.750 HHW, JUEGO DE 3 - PAR 12-30 IN-LBS	1
7	E106618	VÁLVULA DE RETENCIÓN 1/2NPT X 1/2	1
8	E106622	KIT, AISLANTE - 3 PUNTOS 90 DURO, JUEGO DE 3	3
9	E107853	KIT, CONJUNTO, DE BOMBA U5A	1
10	E106615	KIT, CONJUNTO, SALIDA TUBO .50 DIÁM. EXT. - PAR 15-25 FT-LBS	1
11	E106641	KIT, CONJUNTO, MANGUITO TUERCA 1/2 pulg	1
12	E110946	CAJA DELANTERA	1
13	E106614	KIT, TORNILLO #10-24 X .563, JUEGO DE 4 - PAR 20-30 IN-LBS	3
14	E106643	KIT, TORNILLO #8-32X.375/.344 HHW, JUEGO DE 2 - PAR 40-50 IN-LBS	2
15	E106657	KIT, ARANDELA 1.00 DIÁM. EXT. .188 DIÁM. INT.	1
16	E106638	KIT, TORNILLO #8-16X.375 PLASTITE T20 - PAR 12-30 IN-LBS	1
17	E106625	KIT, TAPA, SILLA	1
18	E106633	KIT, INTERRUPTOR BASCULANTE, AMPLIO	1
19	E106629	KIT, CORDÓN ELÉCT. ST CAL 14 120V 1,9 m	1
20	E106627	KIT, TORNILLO .250-20X.500 CABEZA PLANA WASH, JUEGO DE 4	5
21	E110947	CONJUNTO, REGULADOR y COLECTOR - INCLUYE LOS ARTÍCULOS 38,39,40,41 Y 42	1
22	E109322	CONJUNTO, CONECTOR DE ESPIGA	1
23	E111189	KIT, MANGUERA .25 DIÁM. INT. X 9 NEGRO CAUCHO	1
24	E106634	KIT, SOPORTE, EHP MICRO INTERRUPTOR DE PRESIÓN	1
25	E110948	INTERRUPTOR DE PRESIÓN 160-200 MICRO CONECTOR DE ESPIGA	1
26	E110949	VÁLVULA DE SEGURIDAD 225 .250 NPT	1
27	N015665SV	CONJUNTO, MANGO/BARRA	1
28	E110950	CONSOLA EHP NEGRA	1
29	E110951	CAJA TRASERA	1
30	E106632	KIT, FILTRO, ENTRADA DE AIRE 3/8 NPT	1
31	E109739	VÁLVULA DRENAJE 1/4 VUELTA	1
32	E110952	REJILLA	1
33	E106646	KIT, TORNILLO #10-14 X .75 PLASTITE T20 - PAR 12-30 IN-LBS	1
34	E106637	KIT, CONJUNTO, PUENTE DE CABLE EHP	1
35	E111190	KIT, MANGUERA .375 DIÁM. INT. X 12 LG NEGRO	1
36	E109321	KIT, ABRAZ. MANG .375 DIÁM. INT X .710 DIÁM. EXT., JUEGO DE 2	4
37	E106648	KIT, ABRAZ. MANG .250 DIÁM. INT., JUEGO DE 2	4
38	E110953	MANÓMETRO, REGULADOR, 2 pulg. DIÁM. EXT. 200 PSI .25 NPT	1
39	E110954	MANÓMETRO, TANQUE, 2 pulg. DIÁM. EXT. 300 PSI .25 NPT	1
40	E110955	ESTRUCTURA, CONEXIÓN RÁPIDA .25	1
41	E110956	REGULADOR, COLECTOR	1
42	E110957	TAPÓN PARA TUBO .25 NPT	2
43	E106630	ETIQUETA ADVERTENCIA, SUPERFICIE CALIENTE	1
44	E106631	ETIQUETA ADVERTENCIA, PUERTA ELÉC (NO ILUSTRADO, CONSULTE EL MANUAL PARA VER UNA IMAGEN)	1
45	E108095	KIT, TORNILLO .25-20X1.125HHW THDFM, JUEGO DE 3 - SE REQUIERE UN PAR DE APRIETE AJUSTADO	2
46	E106660	KIT DE TORNILLOS .250-20 X .750 HHW, CONJUNTO DE 3 - PAR 3-5 FT-LBS	4

Pump/Motor Assembly - DXCM271

Ensamblaje Bomba/Motor - DXCM271

Assemblage Pompe / Moteur - DXCM271



Parts List - Pump/Motor Assembly - DXCM271

ITEM NO.	PART NO.	DESCRIPTION	QTY
1	E106663	PULLEY	1
2	E106664	BELT	1
3	E107844	FAN	1
4	E106666	SCREW, .50 - 20 UNF X 4.50 HEX FLANGE TORQUE 100-120 FT-LBS	1
5	E106667	FLYWHEEL	1
6	E106668	SCREW, .50 - 20 UNF X 1.25 HEX FLANGE TORQUE 100-120 FT-LBS	1
7	E106669	SCREW, .25 - 20 X 1.25 HEX FLANGE TORQUE 7-10 FT-LBS	4
8	E106670	VALVE PLATE KIT	1
9	E107845	CONROD KIT	1
10	E106672	HEAD	1

Liste de pièces - Ensemble Pompe / Moteur - DXCM271

NO. RÉF.	NO. PIÈCE	DESCRIPTION	QTE
1	E106663	POULIE	1
2	E106664	COURROIE	1
3	E107844	VENTILATEUR	1
4	E106666	VIS, .50 - 20 UNF X 4.50 TÊTE HEX À ÉPAULEMENT COUPLE 100-120 FT-LBS	1
5	E106667	VOLANT D'INERTIE	1
6	E106668	VIS, .50 - 20 UNF X 1.25 TÊTE HEX À ÉPAULEMENT COUPLE 100-120 FT-LBS	1
7	E106669	VIS, .25 - 20 X 1.25 TÊTE HEX À ÉPAULEMENT COUPLE 7-10 FT-LBS	4
8	E106670	TROUSSE DE PLAQUE PORTE-SOUPAPE	1
9	E107845	TROUSSE DE BIELLES	1
10	E106672	TÊTE DE MOTEUR	1

Lista de las piezas - Ensamblaje Bomba / Motor - DXCM271

NO° REF	NO° PIEZA	DESCRIPCIÓN	CANT
1	E106663	POLEA	1
2	E106664	CORREA	1
3	E107844	VENTILADOR	1
4	E106666	TORNILLO, .50 - 20 UNF X 4.50 CABEZA HEX DE RESALTO PAR 100-120 FT-LBS	1
5	E106667	VOLANTE	1
6	E106668	TORNILLO, .50 - 20 UNF X 1.25 CABEZA HEX DE RESALTO PAR 100-120 FT-LBS	1
7	E106669	TORNILLO, .25 - 20 X 1.25 CABEZA HEX DE RESALTO PAR 7-10 FT-LBS	4
8	E106670	KIT DE PLACA DE VÁLVULA	1
9	E107845	KIT DE BIELA	1
10	E106672	CABEZA	1