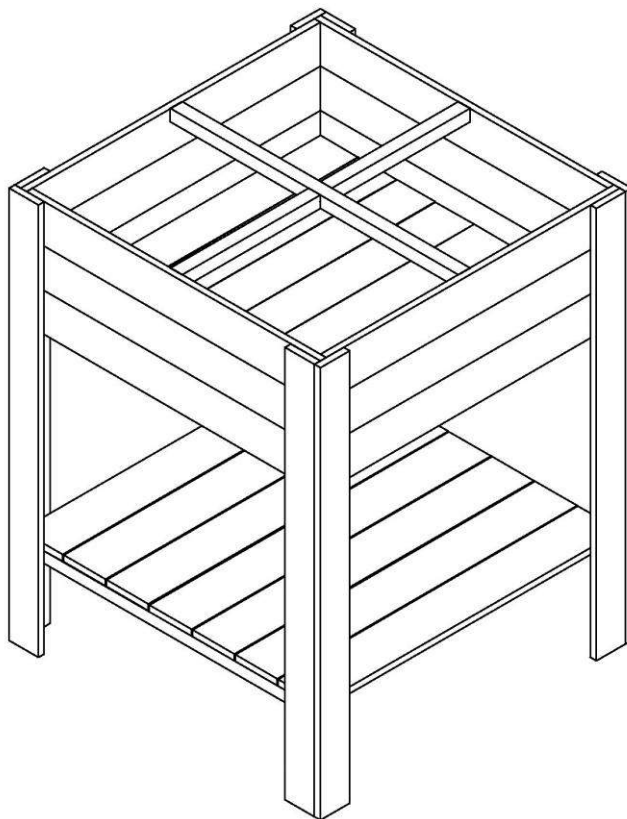


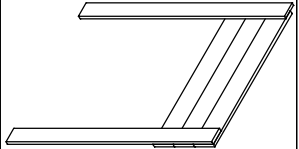
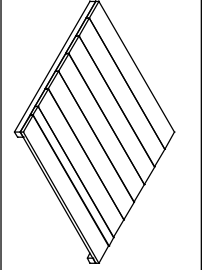
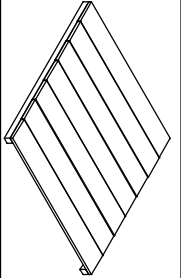
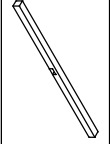
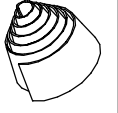

253394

Bac potager sur pieds 80x80x h90 cm

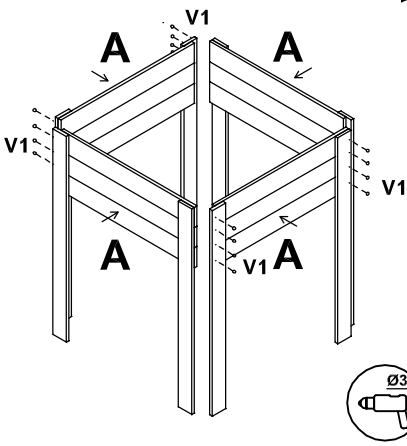


Traité en autoclave, en
pin du nord de l'europe.
A monter soi-même.

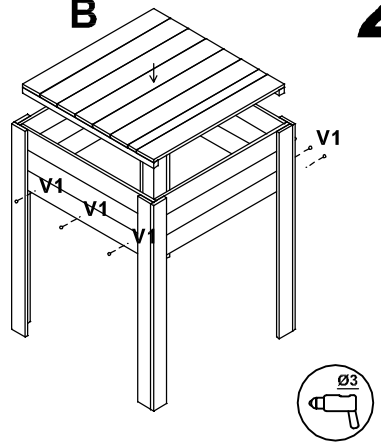


N	Photo		Dimensions	Quantite
1.		A	900 x 780	4
2.		B	740 x 740	1
3.		C	765 x 765	1
4.		D	740 x 30	2
5.		E		1
6.		V1	3,5 x 40	30

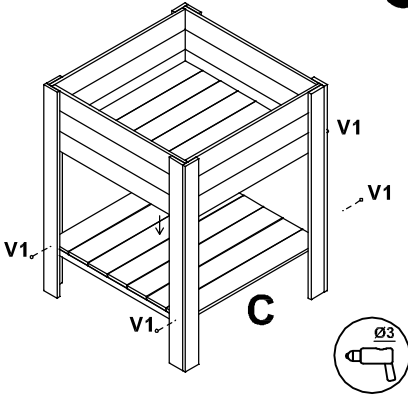
1.



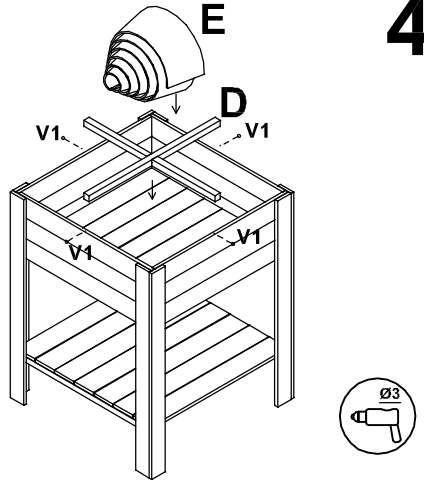
2.



3.



4.



5.

