



TB-1000PS

12.5 cu ft POLY SWIVEL DUMP CART



READ AND FOLLOW ALL SAFETY RULES AND OPERATING
INSTRUCTIONS BEFORE USING THIS EQUIPMENT

Safety Rules



This is the safety alert symbol. It is used to alert you to potential personal injury hazards. Obey all safety messages that follow this symbol to avoid possible injury or death.

Read and understand all safety rules and operating instructions before using this tractor attachment.

Follow all safety rules and operating instructions provided by your vehicle's manufacturer when using attachment.

Never allow children or untrained persons to operate vehicle or attachment.

Do not exceed the vehicle manufacturer's towed weight limit.

Reduce vehicle speed and allow extra stopping distance when towing heavy loads.

Reduce vehicle speed and towed weight when operating on slopes.

Operate up and down slopes, never across the face of slopes.

Do not carry passengers on vehicle or attachment.

Avoid sudden turns or maneuvers.

Do not tow attachment on public roadways.

Do not remove warning decals from product.

Check product for worn, loose, or damaged parts before each use. If any damage is present, repair the product before using.

Check product for loose or missing fasteners before each use. Tighten or replace fasteners as needed before using.

Do not exceed vehicle speed of 6 miles per hour when towing Dump Cart.

Do not exceed Dump Cart rated weight capacity of 1000 pounds.

Warranty

IF YOU ARE MISSING PARTS DO NOT RETURN TO STORE

Email cs@ohiosteel.com or call 1-800-652-2321, ext. 212

Attach Receipt Here:

Before you call, please email our customer service team at cs@ohiosteel.com with the following:

1. A description of the issue you are having
2. Photos of the issue that include an overall view and detailed view from multiple angles
3. If applicable, a short video showing the issue

Replacement Parts:

You can place your parts order online at ohiosteel.com/partsstore

- You can also reach our Customer Service Department at 1-800-652-2321, ext. 212
- If you are ordering replacement part(s) for your product, please note that some parts are only available as a repair kit.

If this product fails due to a defect in material or workmanship within THREE YEARS from the date of purchase, we will at our option, only with receipt of purchase, repair or replace it free of charge. This warranty excludes tires, bushings, and bearings which are expendable and become worn during normal use.

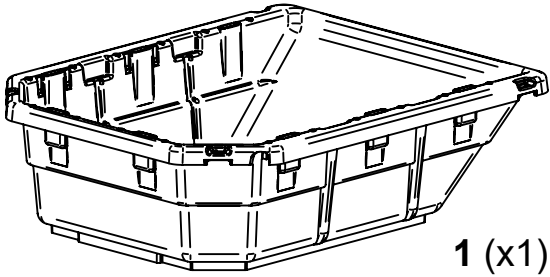
This warranty does not cover:

- Repairs necessary because of operator abuse or negligence.
- Equipment used for commercial or rental purposes.
- Paint that is worn or faded due to normal use or exposure.

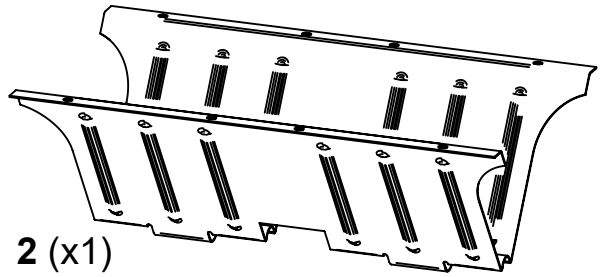
To arrange for product repair visit ohiosteel.com/customer-support and fill out the warranty repair form. You can also call 1-800-652-2321, ext. 212 to speak to our Customer Service Team

This warranty gives you specific legal rights, and you may also have other rights which may vary from state to state. This warranty applies only while this product is in use in the United States.

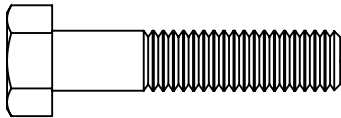
Carton Contents



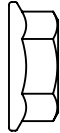
1 (x1)



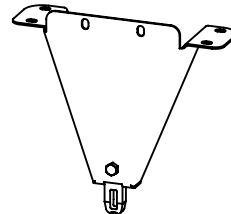
2 (x1)



3 (x12)



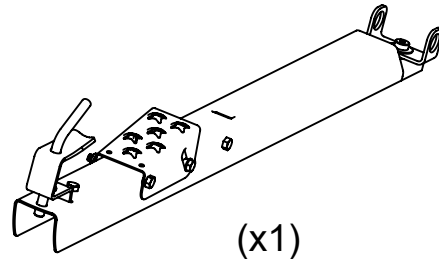
4 (x12)



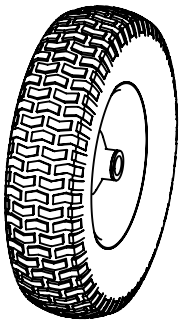
5 (x1)



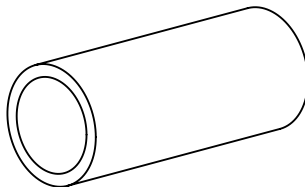
6 (x1)



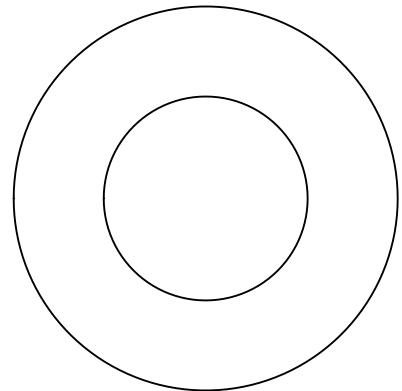
(x1)



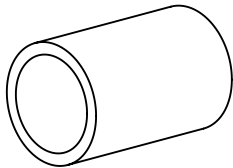
22 (x2)



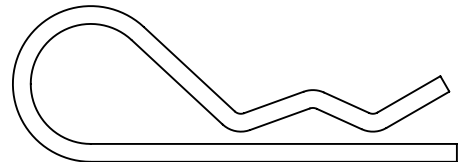
23 (x1)



24 (x4)



25 (x2)



26 (x2)

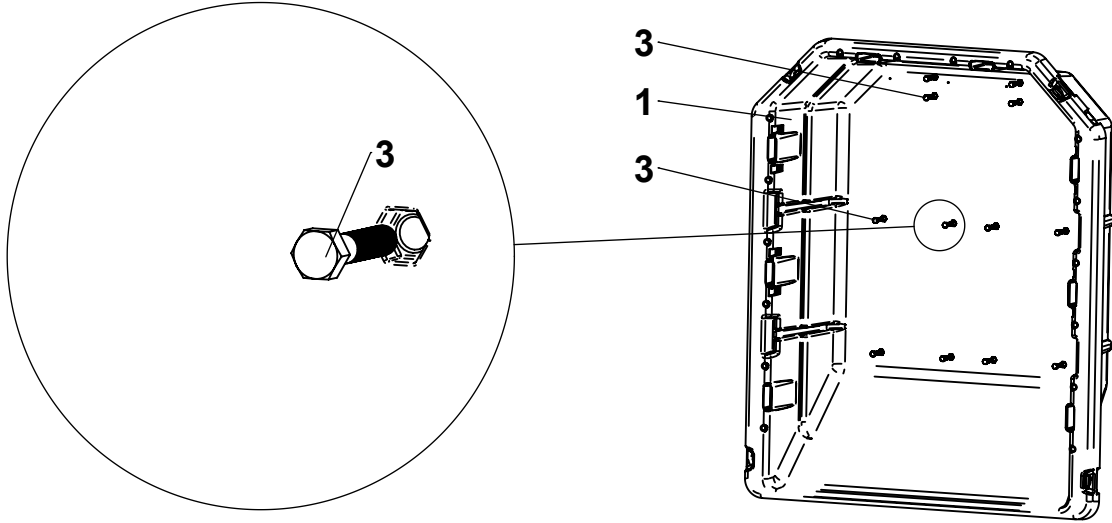
TOOLS REQUIRED FOR ASSEMBLY:

- 1/2" Wrench or Socket
- Grease Gun

Assembly Instructions

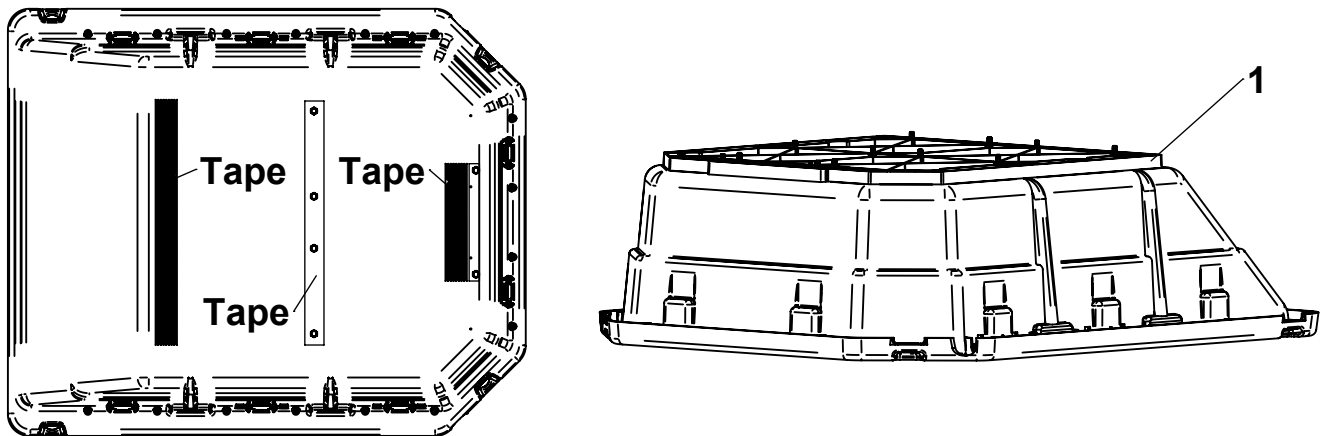
1

Hold Poly Body (1) on side as shown. Insert Hex Bolts (3) as shown.



2

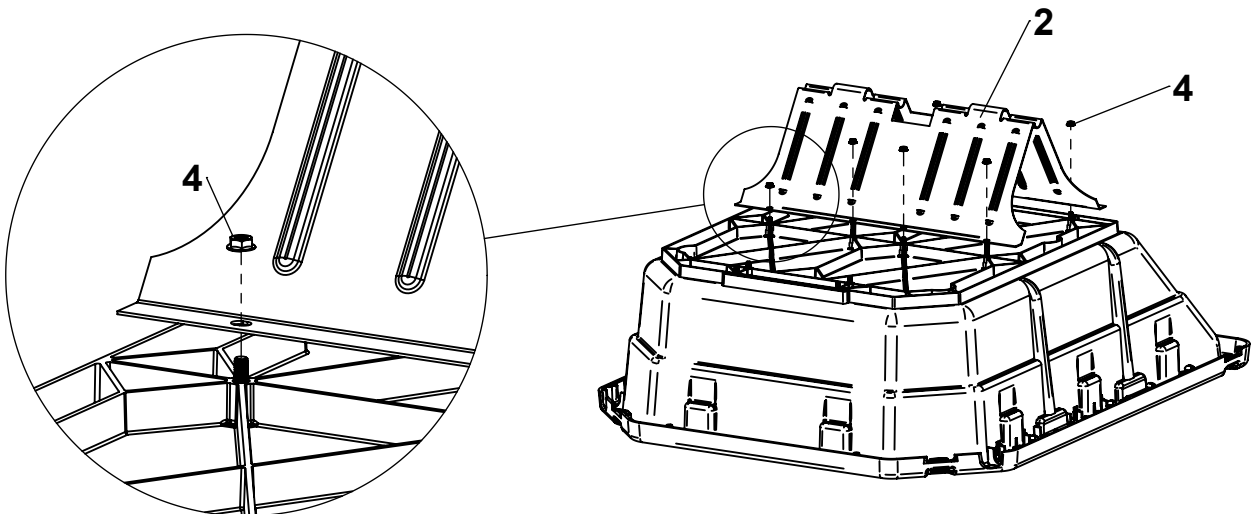
Flip Poly Body (1) to expose bolts.



TIP: Bolt heads can be secured with tape to aid in assembly.

3

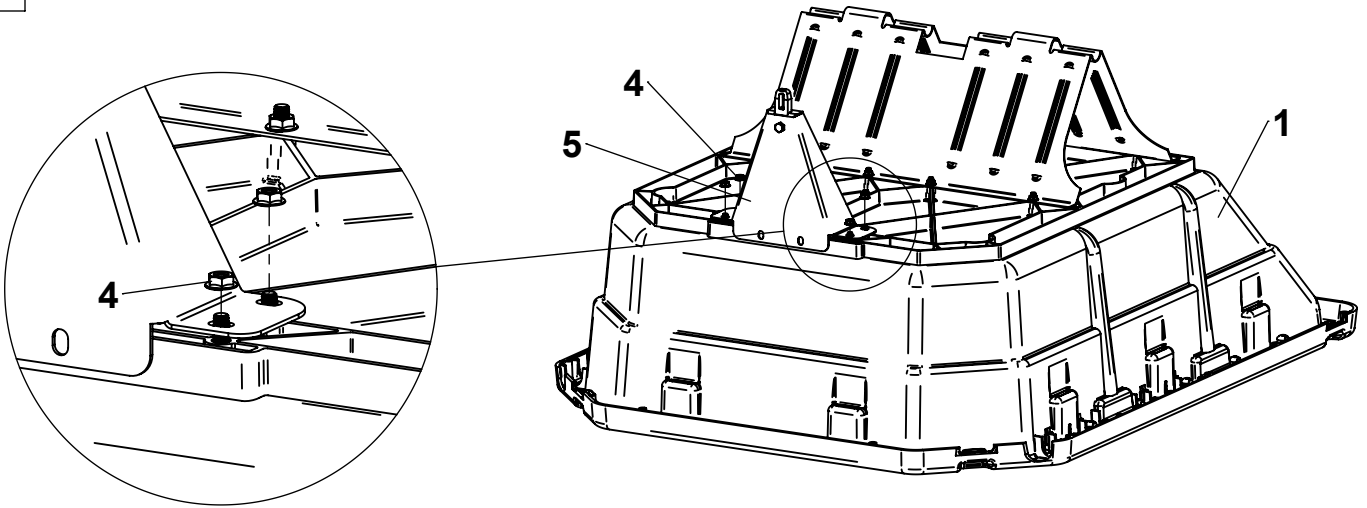
Install Undercarriage (2) over top of Hex Bolts. Install and tighten all Locknuts (4).



Assembly Instructions

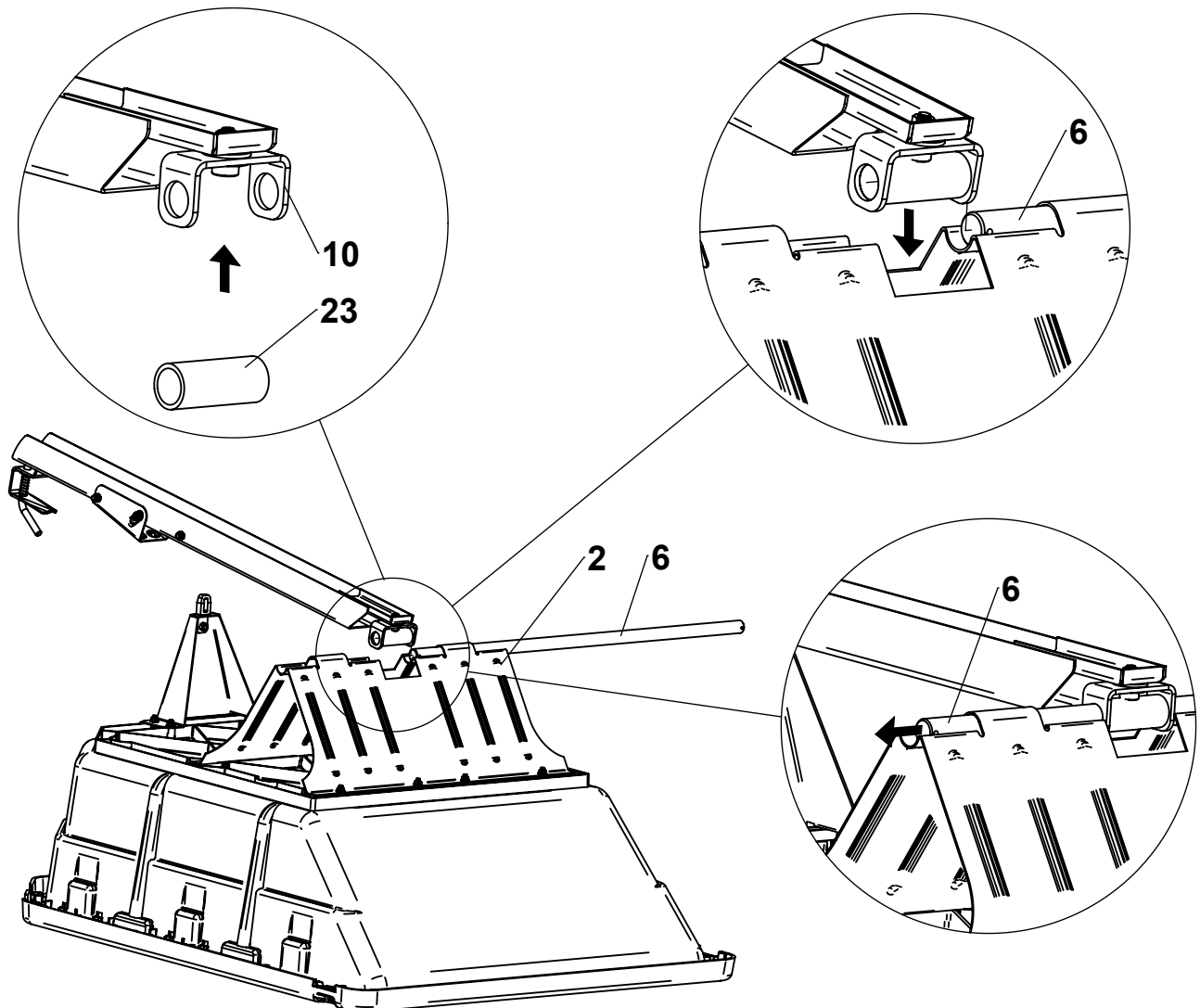
4

Attach Front Support (5) to Poly Body (1) and tighten Lock Nuts (4).



5

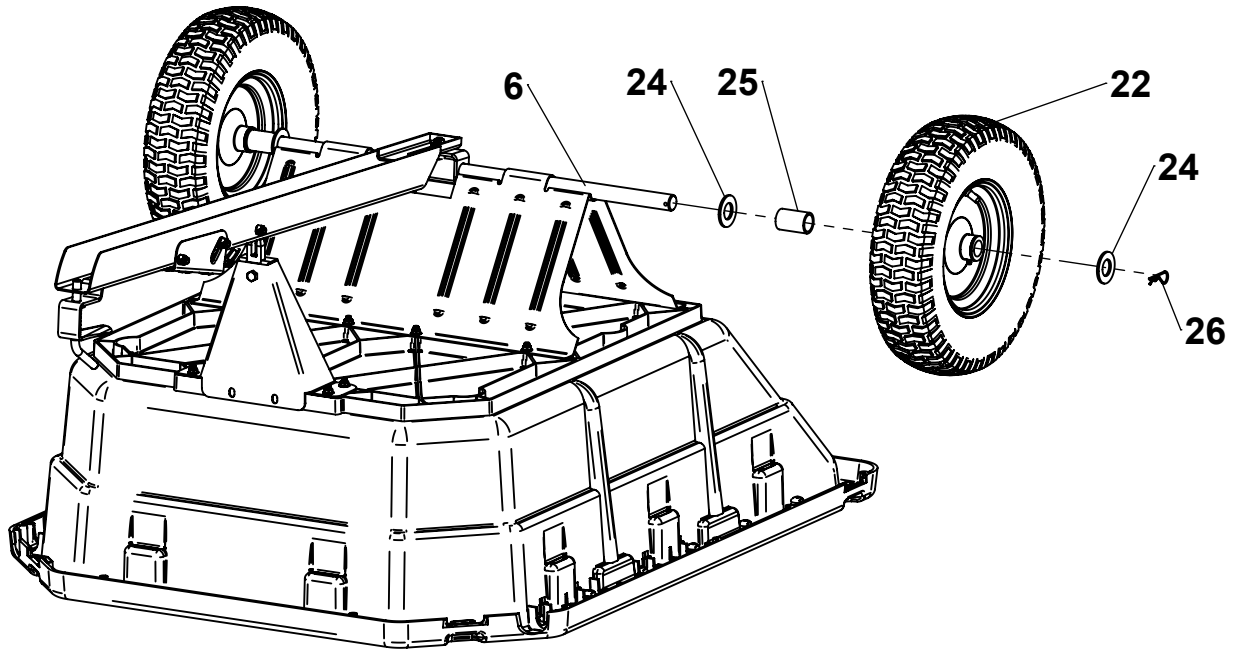
Center Spacer (23) inside Swivel Clevis (10) on Drawbar Assembly. Insert Axle (6) halfway into Undercarriage (2). Push Axle (6) through Swivel Clevis (10) and Spacer (23) and then through rest of Undercarriage (2).



Assembly Instructions

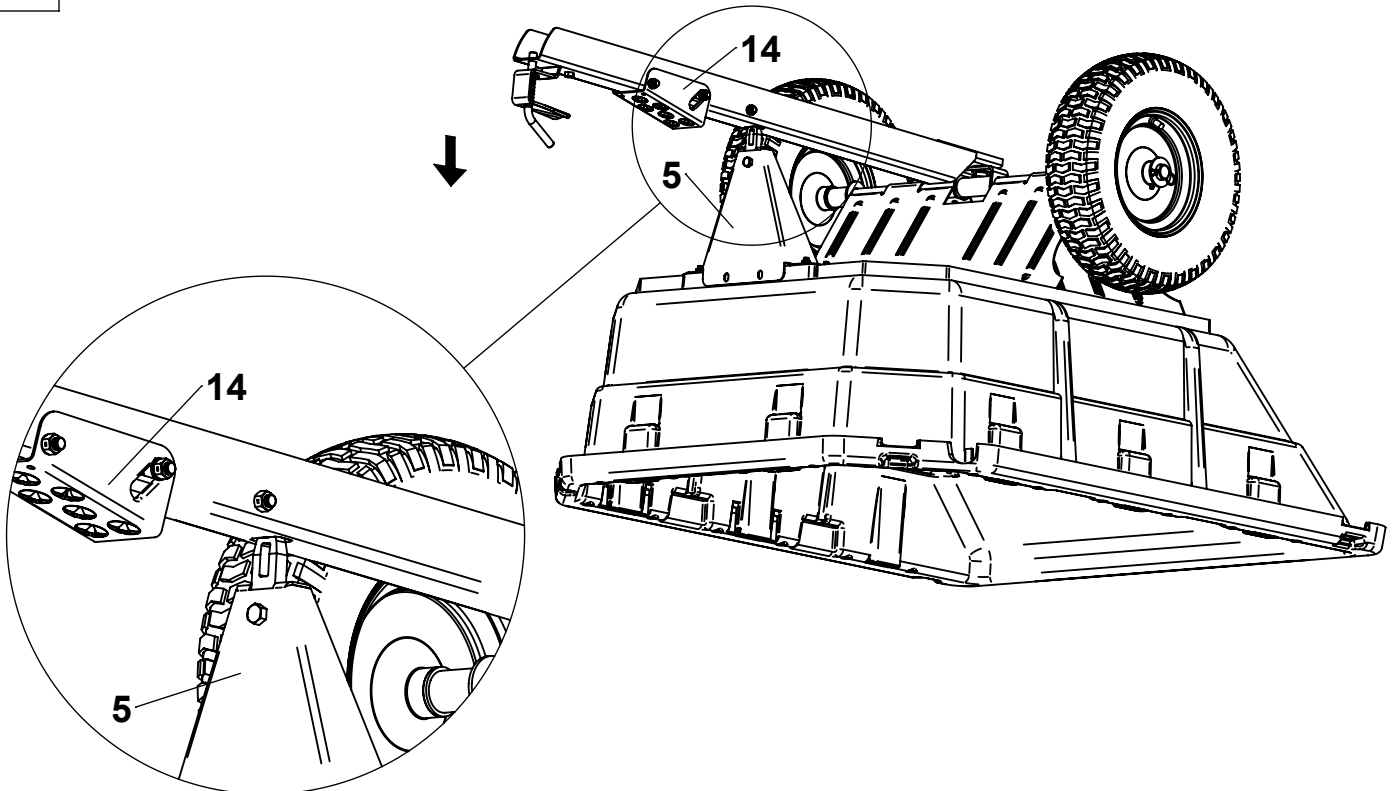
6

Slide in order: 1" Washer (24), 2" Spacer (25), Wheel (22) onto Axle (6), then slide second 1" Washer (24), and finally secure with Hairpin (26).



7

Depress Foot Pedal (14), insert Drawbar Assembly into Front Support (5) . When Drawbar is locked in place, flip cart upright onto wheels.



Operating Instructions

Before Using Dump Cart:

1. Apply grease to wheels using grease gun until grease can be seen squeezing out from both sides of the wheel.
2. Check tire pressure and inflate to 28 psi if needed.
3. Read all Safety Rules found on page 1.

How to Use Dump Cart:

1. Attach Dump Cart to your tractor using the supplied hitch pin.
2. Do not exceed 1000 pounds when loading material into the cart body.
3. Distribute the weight of the load as evenly as possible in the cart body for best handling.
4. When hauling heavy loads, verify that your vehicle has adequate towing and braking capacity.
5. Do not exceed 6 miles per hour when towing Dump Cart.

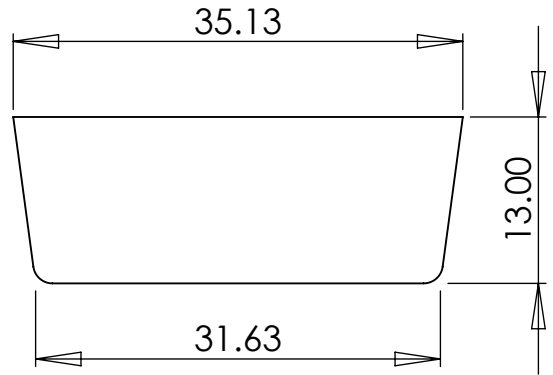
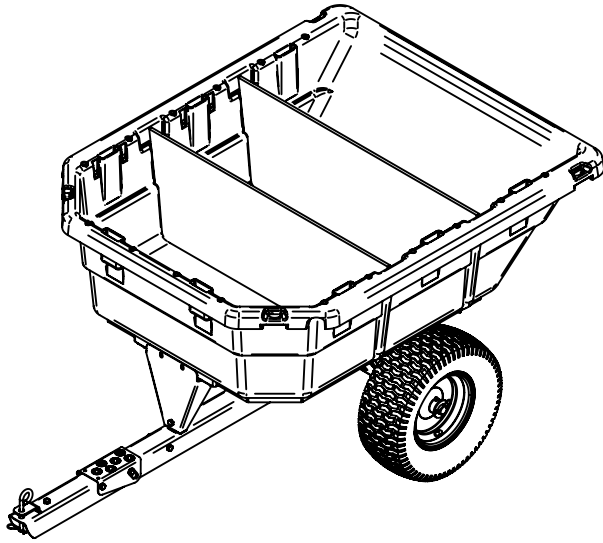
How to Empty Dump Cart:

1. Step down the foot pedal to release the latch mechanism.
2. Lift the body and swivel as desired to guide the material to preferred location.
3. Lift the body entirely and empty material.
4. Lower the body and guide the latch into the drawbar and relatch.

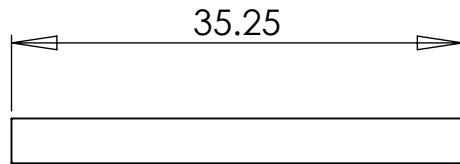
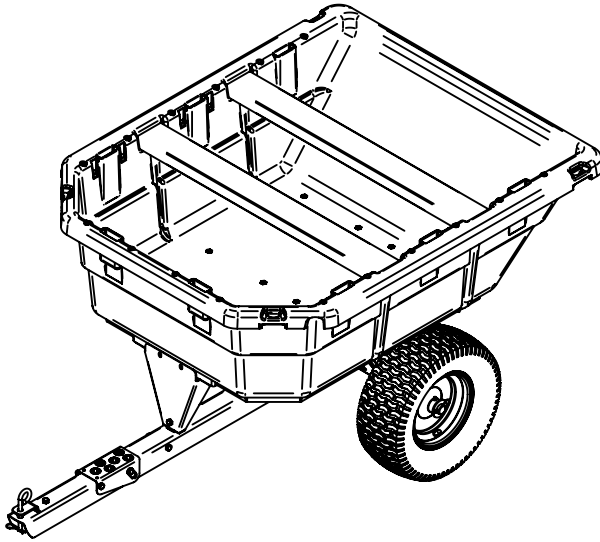
Periodic Maintenance:

- Tighten fasteners as needed before each use
- Check tire pressure before each use
- Grease wheels annually

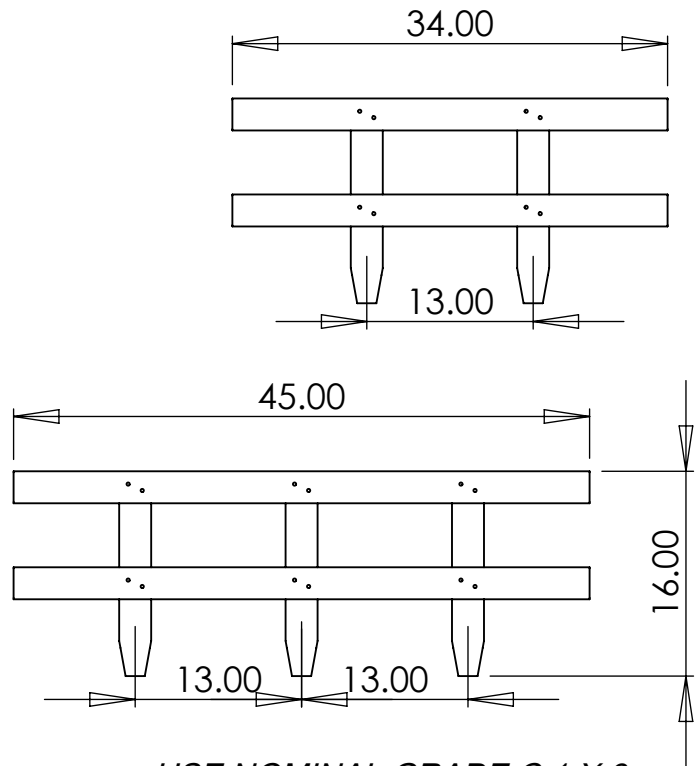
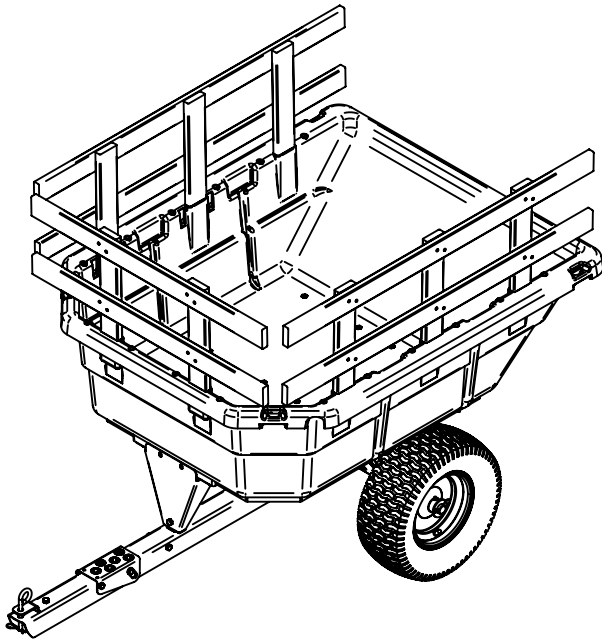
Do-It-Yourself Accessories



USE 1/2" PLYWOOD



USE STANDARD 2 X 4



USE NOMINAL GRADE C 1 X 3

Proudly designed and tested in
Columbus, Ohio
Manufactured in the U.S.A. from
domestic and imported components

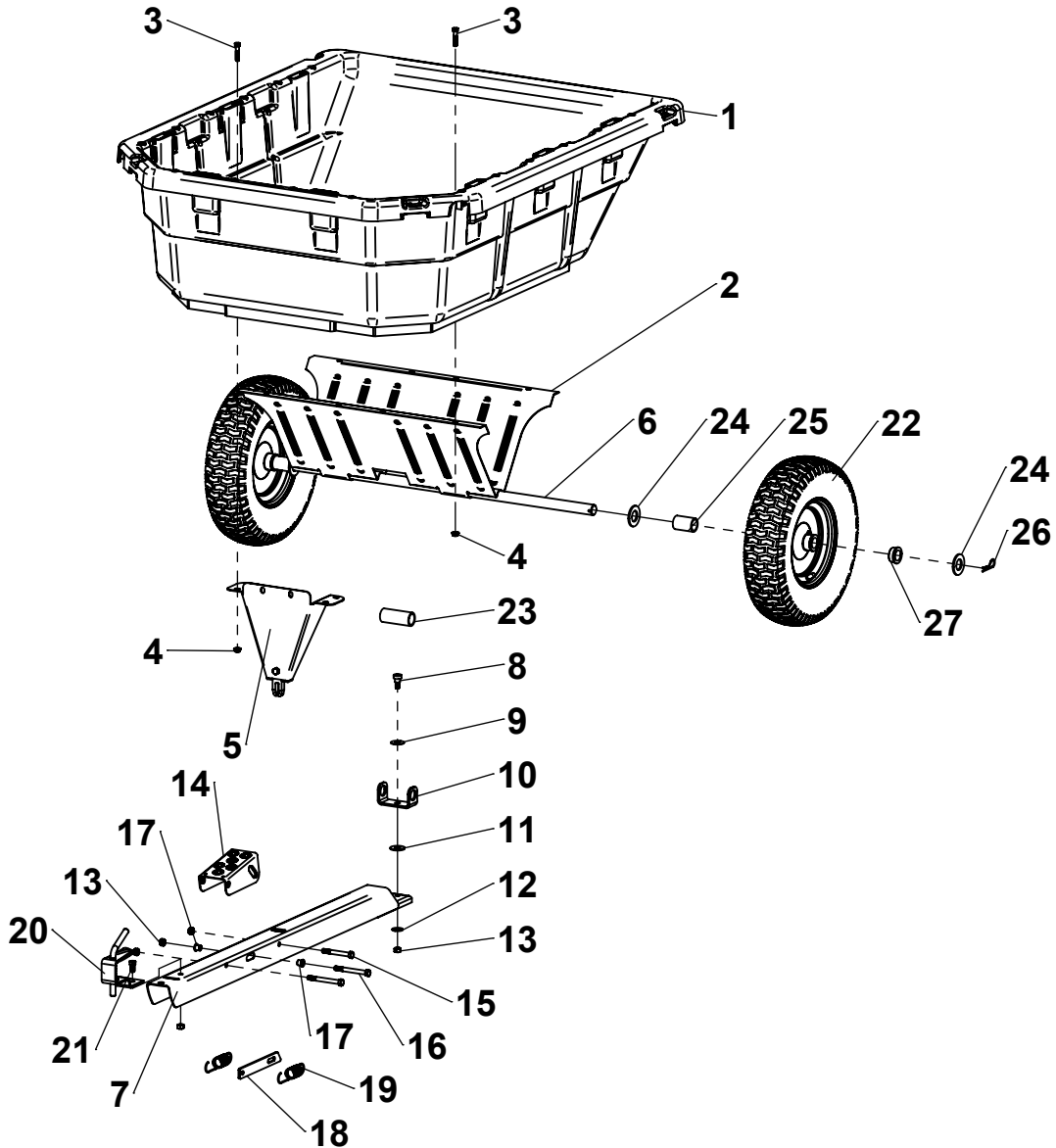


MODEL # **TB-1000PS**

(800) 652-2321

(800) 652-2321

EXPLODED VIEW



ITEM	PART NO	DESCRIPTION	QTY	ITEM	PART NO	DESCRIPTION	QTY
1	311161	POLY BODY	1	15	KIT 6001663-BR	3/8-16 x 3" HEX BOLT	1
2	600404-B2	UNDERCARRIAGE	1	16		3/8-16 x 3-1/2" HEX BOLT	2
3	KIT 6004321	5/16-18 x 1-1/2" HEX BOLT	12	17		BUSHING	2
4		5/16-18 LOCK NUT	12	18		LATCH	1
5	6000310-B2	Front Support	1	19		LATCH SPRING	2
6	300002	AXLE	1	20		SPRING LOADED HITCH	1
7	KIT 6001663-BR	WELDED DRAWBAR	1	21		3/8-16 x 3/4" HEX BOLT	1
8		SHOULDER BOLT	1	22	6002415-1-C	WHEEL (BUSHINGS INC.)	2
9		SPRING WASHER	1	23	KIT 6004324	3-1/8" SPACER	1
10		SWIVEL CLEVIS	1	24		1" SAE FLAT WASHER	4
11		1/2" USS WASHER	1	25		2" SPACER	2
12		3/8" USS FLAT WASHER	1	26		HAIRPIN COTTER, 2-5/16"	2
13		3/8-16 C-LOCK NUT	5	27	KIT 6000810	REPLACEMENT BUSHINGS (SET OF 4)	-
14		FOOT PEDAL	1				



TB-1000PS

REMORQUE BASCULANTE EN POLYPROPYLENE 15 pi³ (0,28 m³)

*Brevets américains n° 8 496 298 et
9 242 588*



**LIRE ET OBSERVER TOUTES LES CONSIGNES DE SÉCURITÉ ET
LES DIRECTIVES AVANT D'UTILISER CET ÉQUIPEMENT**

Consignes de sécurité



Ce pictogramme est le symbole d'alerte de sécurité. Il sert à prévenir l'utilisateur des risques de blessures corporelles. Respecter tous les messages de sécurité qui suivent ce symbole pour éviter des blessures ou la mort.

Lire et bien connaître toutes les consignes de sécurité et les directives avant d'utiliser cette remorque pour tracteur.

Observer les consignes de sécurité et le mode d'emploi fournis par le fabricant du véhicule lorsqu'une remorque y est attelée.

Ne jamais permettre à des enfants ou à des personnes inexpérimentées de conduire un véhicule ou d'utiliser cette remorque.

Ne pas dépasser la limite de poids tractable indiquée par le fabricant du véhicule.

Ralentir et prévoir une distance de freinage plus grande lors du remorquage de charges lourdes.

Avant d'aborder une pente, ralentir et alléger la remorque.

Ne jamais rouler en zigzag sur une pente; monter et descendre en ligne droite.

Ne pas transporter de passagers sur le véhicule ou sur la remorque.

Éviter les coups de volant brusques.

Ne pas tirer la remorque sur une voie publique.

Ne pas enlever les autocollants d'avertissement du produit.

Avant chaque utilisation, s'assurer qu'aucune pièce n'est usée, desserrée ou endommagée. En cas de dommages, effectuer les réparations avant d'utiliser le produit.

Avant chaque utilisation, s'assurer également qu'aucune fixation n'est desserrée ou manquante; resserrer ou remplacer au besoin.

Ne pas dépasser la vitesse de 9,6 km/h (6 mi/h) lors du remorquage de la remorque basculante.

Ne pas dépasser la capacité pondérale nominale de la remorque basculante de 453 kg (1 000 lb).

Garantie

NE PAS RETOURNER AU MAGASIN SI DES PIÈCES MANQUENT
Écrire à cs@ohiosteel.com ou composer le 1-800-652-2321, poste 212

Joindre le reçu ici :

Avant de téléphoner, merci d'envoyer ce qui suit à notre équipe du service à la clientèle à l'adresse cs@ohiosteel.com :

1. Une explication de l'anomalie constatée
2. Des photos du défaut (vue d'ensemble et vue détaillée prise sous plusieurs angles)
3. S'il y a lieu, une brève vidéo montrant l'anomalie

Pièces de rechange :

Passer vos commandes sur Internet à ohiosteel.com/partsstore

- Ou communiquer avec notre service à la clientèle au 1-800-652-2321, poste 212
- Commande de pièce(s) de rechange : à noter que certaines pièces ne sont proposées qu'avec une trousse de réparation.

Si ce produit présente des défauts causés par des vices de matériau ou de fabrication dans les TROIS ANS suivant sa date d'achat, nous le réparerons ou le remplacerons, à notre discrétion et sur présentation du reçu, sans frais. Cette garantie exclut les pneus, bagues et paliers, qui sont des consommables soumis à l'usure lors d'une utilisation normale.

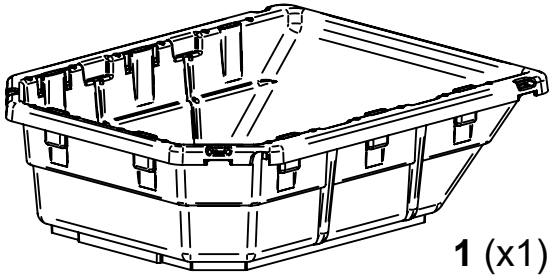
Cette garantie ne couvre pas :

- Les réparations dues à une utilisation abusive ou à la négligence de l'utilisateur.
- L'utilisation de l'équipement à des fins commerciales ou de location.
- L'usure ou la décoloration de la peinture en raison d'une utilisation ou d'une exposition normales.

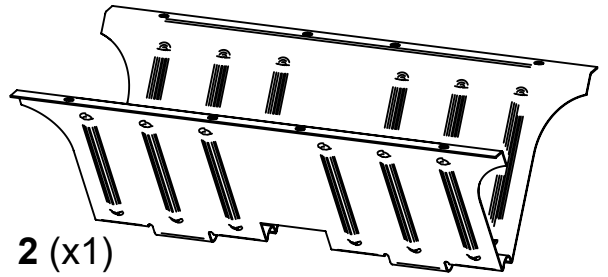
Pour planifier une réparation, consulter le ohiosteel.com/customer-support et remplir le formulaire de réparation sous garantie ou composer le 1-800-652-2321, poste 212, pour parler à notre équipe du service à la clientèle.

Cette garantie vous confère des droits juridiques précis, auxquels peuvent s'ajouter d'autres droits, selon la province ou le territoire. Cette garantie s'applique uniquement lorsque le produit est utilisé aux États-Unis.

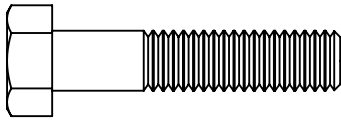
Contenu de la boîte



1 (x1)



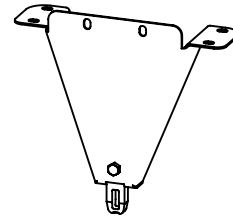
2 (x1)



3 (x12)



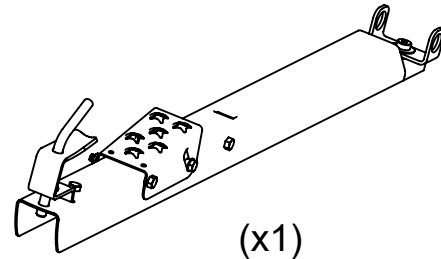
4 (x12)



5 (x1)



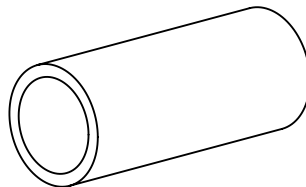
6 (x1)



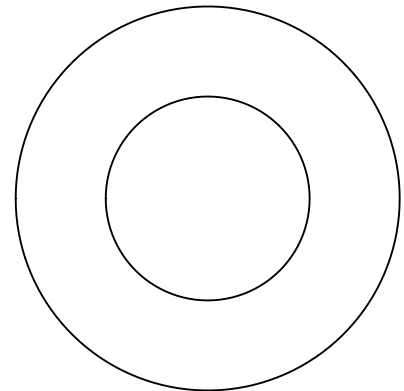
(x1)



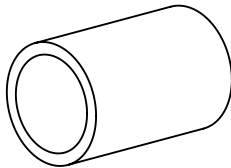
22 (x2)



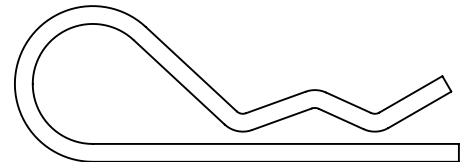
23 (x1)



24 (x4)



25 (x2)



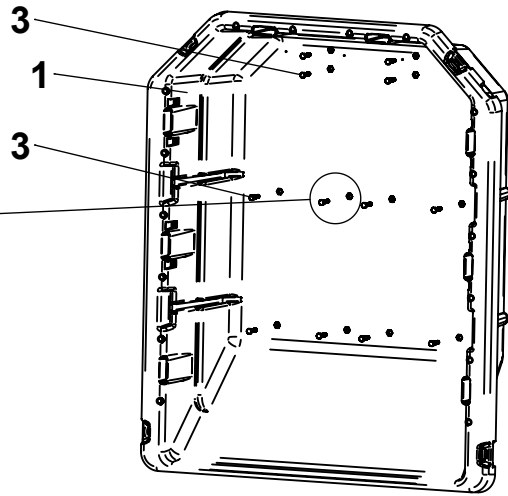
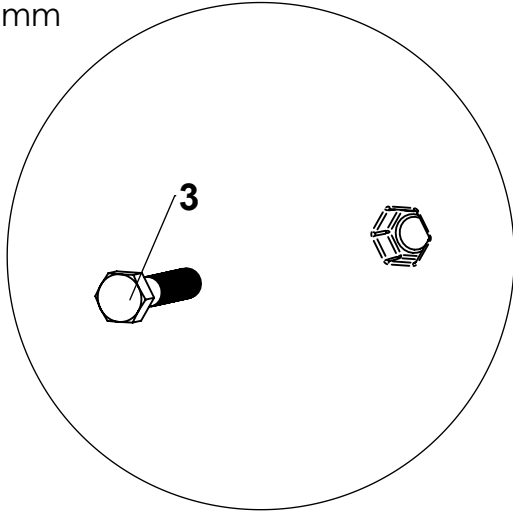
26 (x2)

OUTILS REQUIS POUR L'ASSEMBLAGE :

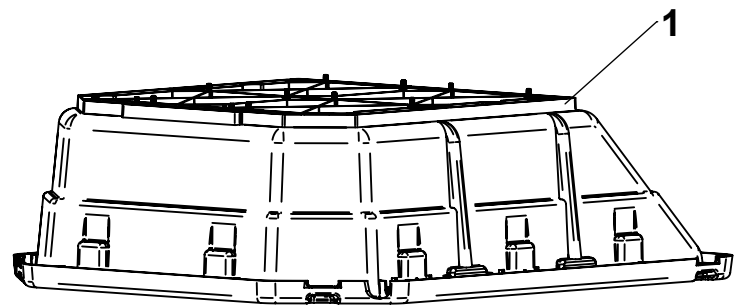
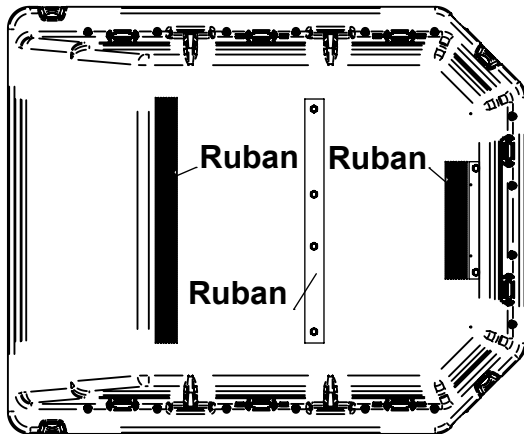
- Clé ou douille de 1/2 po
- Graisseur

Directives d'assemblage

- 1** Tenir la caisse (1) à l'horizontale comme illustré. Insérer les boulons hexagonaux (3) comm

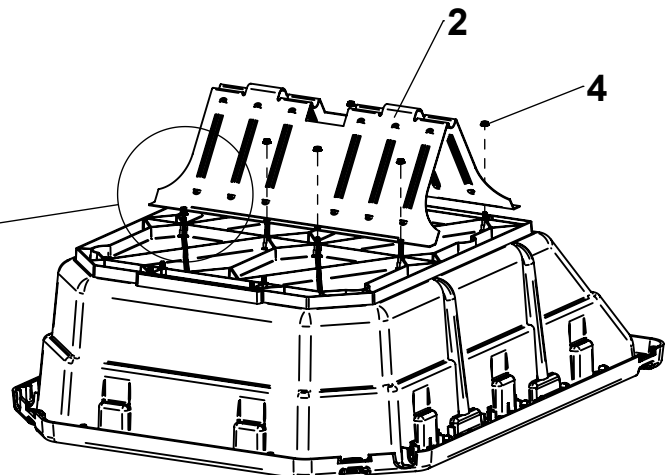
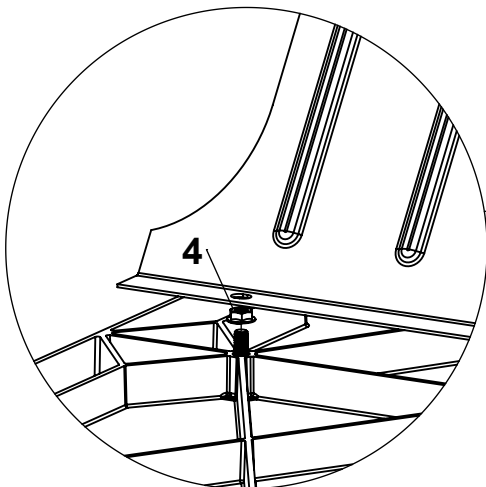


- 2** Retourner la caisse (1) pour exposer les boulons.



CONSEIL : les têtes de boulon peuvent être maintenues à l'aide de ruban adhésif pour faciliter l'assemblage.

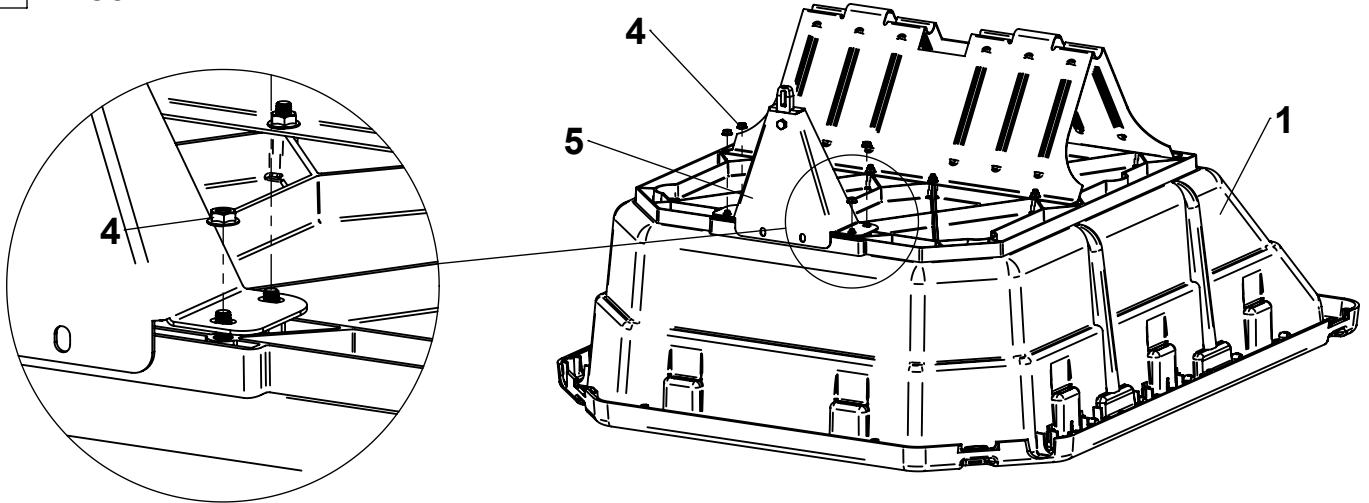
- 3** Placer le train roulant (2) sur les boulons hexagonaux. Installer et serrer tous les écrous autofreinés (4).



Directives d'assemblage

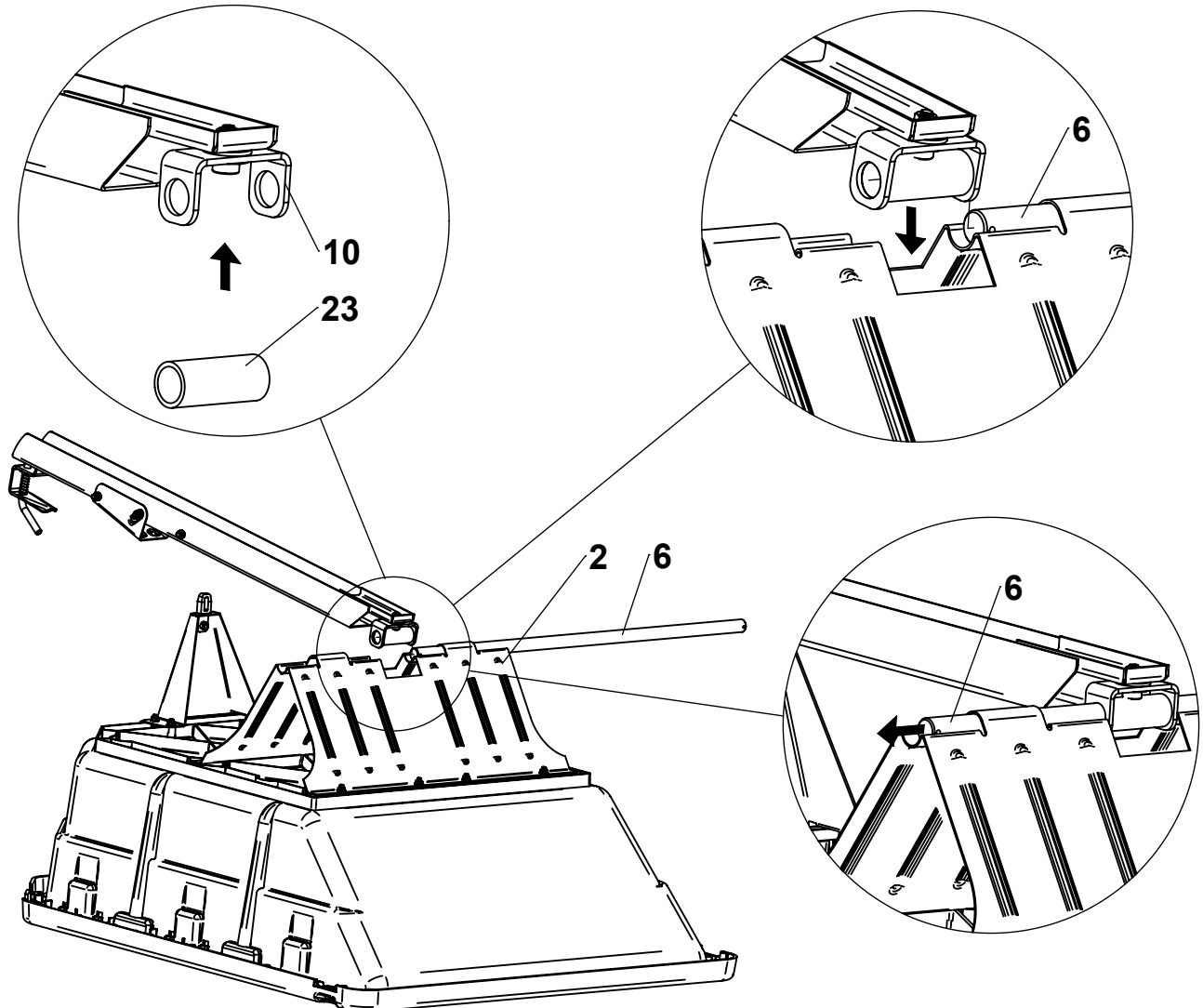
4

Tenir la caisse (1) à l'horizontale comme illustré. Insérer les boulons hexagonaux (3) comm



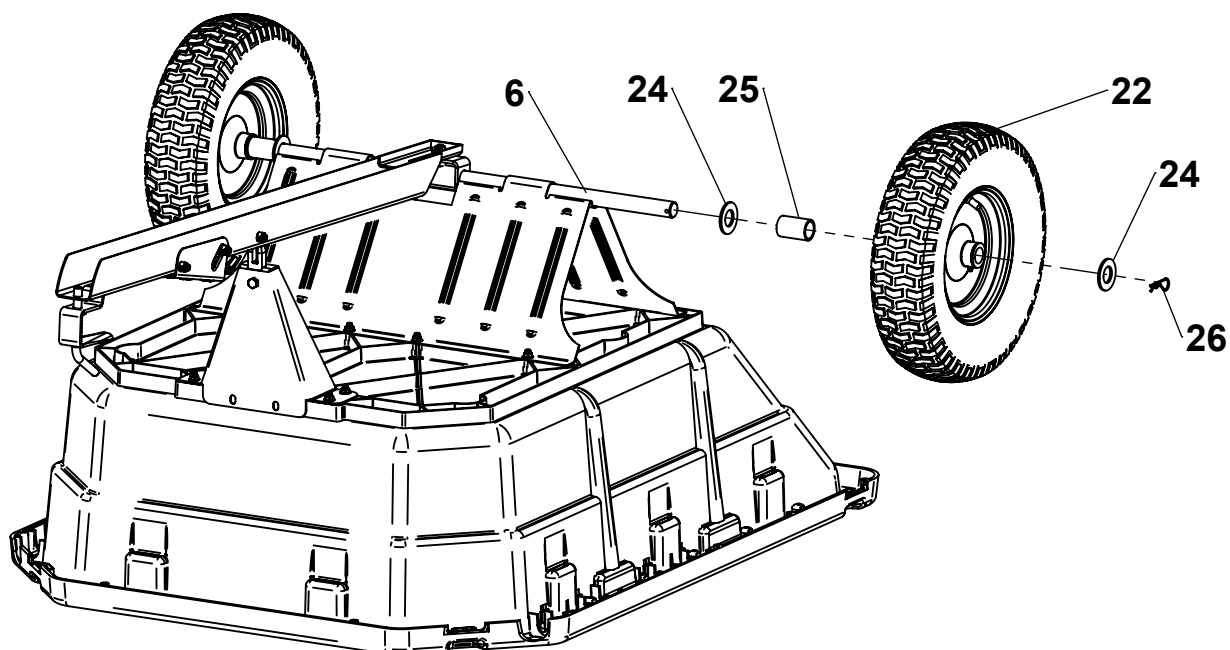
5

Centrer l'entretoise (23) à l'intérieur de la manille pivotante (10) sur la flèche d'assemblage. Insérer une moitié de l'essieu (6) dans le train roulant (2). Enfoncer l'essieu (6) dans la manille pivotante (10) et l'entretoise (23) puis jusqu'au bout du train roulant (2).

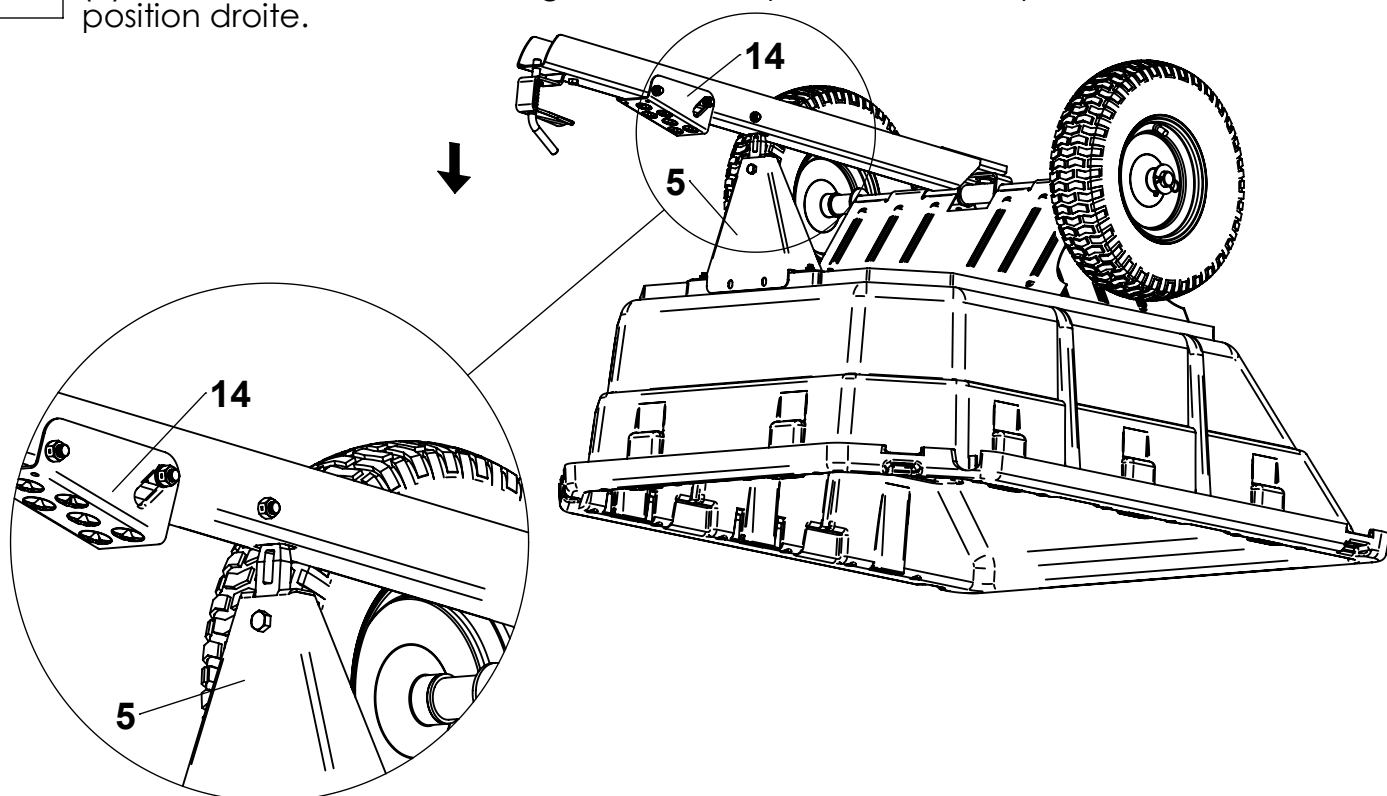


Directives d'assemblage

- 6** Insérer, dans l'ordre : les rondelles de 1 po (24), les entretoises de 2 po (25) et les roues (22) sur l'essieu (6) et fixer le tout à l'aide d'épingles à cheveux (26).



- 7** Enfoncer la pédale (14) et insérer la flèche d'assemblage dans le support avant (5). Une fois la flèche d'attelage verrouillée, placer la remorque sur ses roues, en position droite.



Mode d'emploi

Avant d'utiliser la remorque basculante :

1. Graisser les roues à l'aide d'un graisseur jusqu'à ce que la graisse suinte des deux côtés des roues.
2. Vérifier la pression des pneus et les gonfler à 193 kPa (28 lb/po²) au besoin.
3. Lire toutes les consignes de sécurité de la page 1.

Utilisation de la remorque basculante :

1. Fixer la remorque basculante au tracteur en utilisant la goupille d'attelage fournie.
2. Ne pas placer plus de 453 kg (1 000 lb) de matériel dans la caisse de la remorque.
3. Répartir le chargement aussi uniformément que possible pour en faciliter la manutention.
4. Avant le remorquage de charges lourdes, vérifier la capacité de remorquage et de freinage du véhicule.
5. Ne pas rouler à plus de 10 km/h (6 mi/h) lors du remorquage.

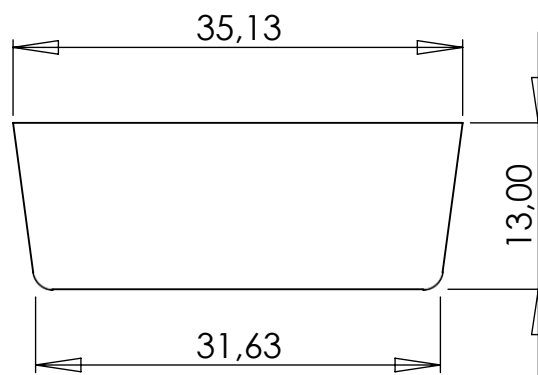
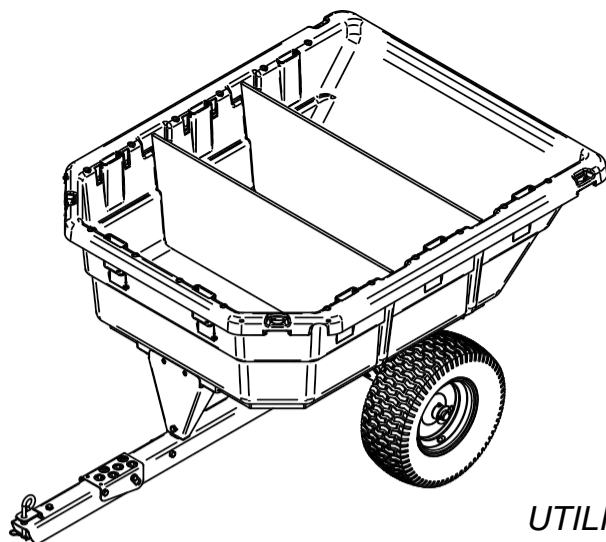
Vidage de la remorque basculante :

1. Appuyer sur la pédale pour déverrouiller le mécanisme.
2. Relever la caisse et la faire pivoter pour la décharger à l'emplacement souhaité.
3. Lever complètement la caisse pour la décharger.
4. Reposer la caisse, puis abaisser la clenche dans la flèche d'attelage.

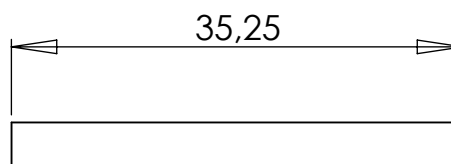
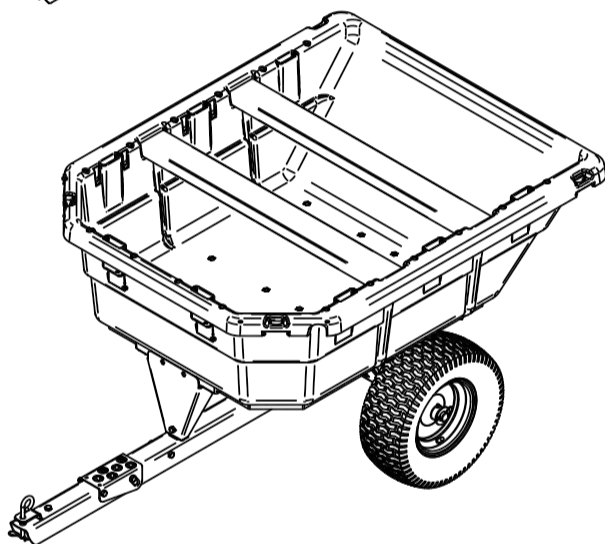
Entretien périodique :

- Resserrer les fixations au besoin avant chaque utilisation
- Vérifier la pression des pneus avant chaque utilisation
- Graisser les roues une fois par an

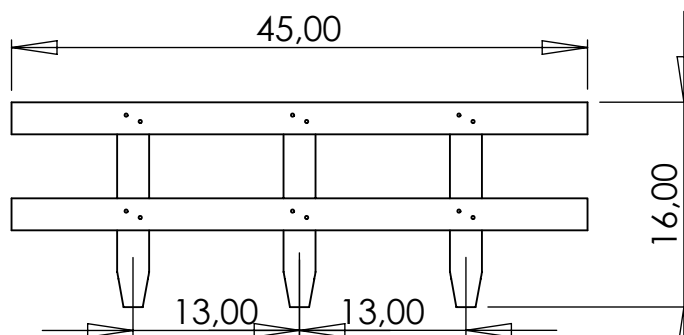
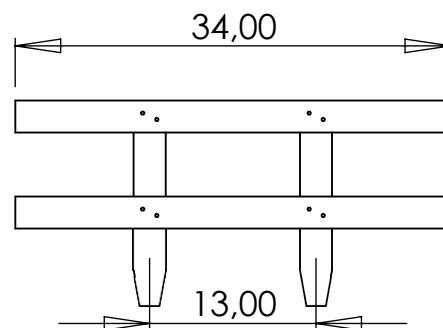
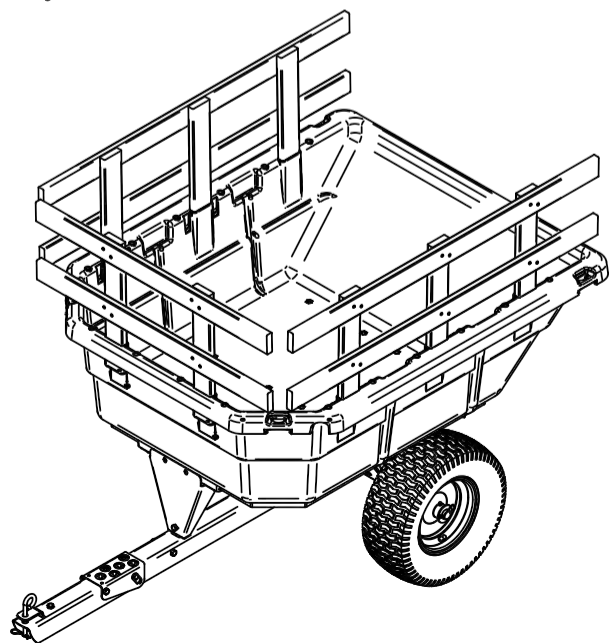
Accessoires de bricolage



UTILISER DU CONTREPLAQUÉ DE 13 MM (1/2 PO)

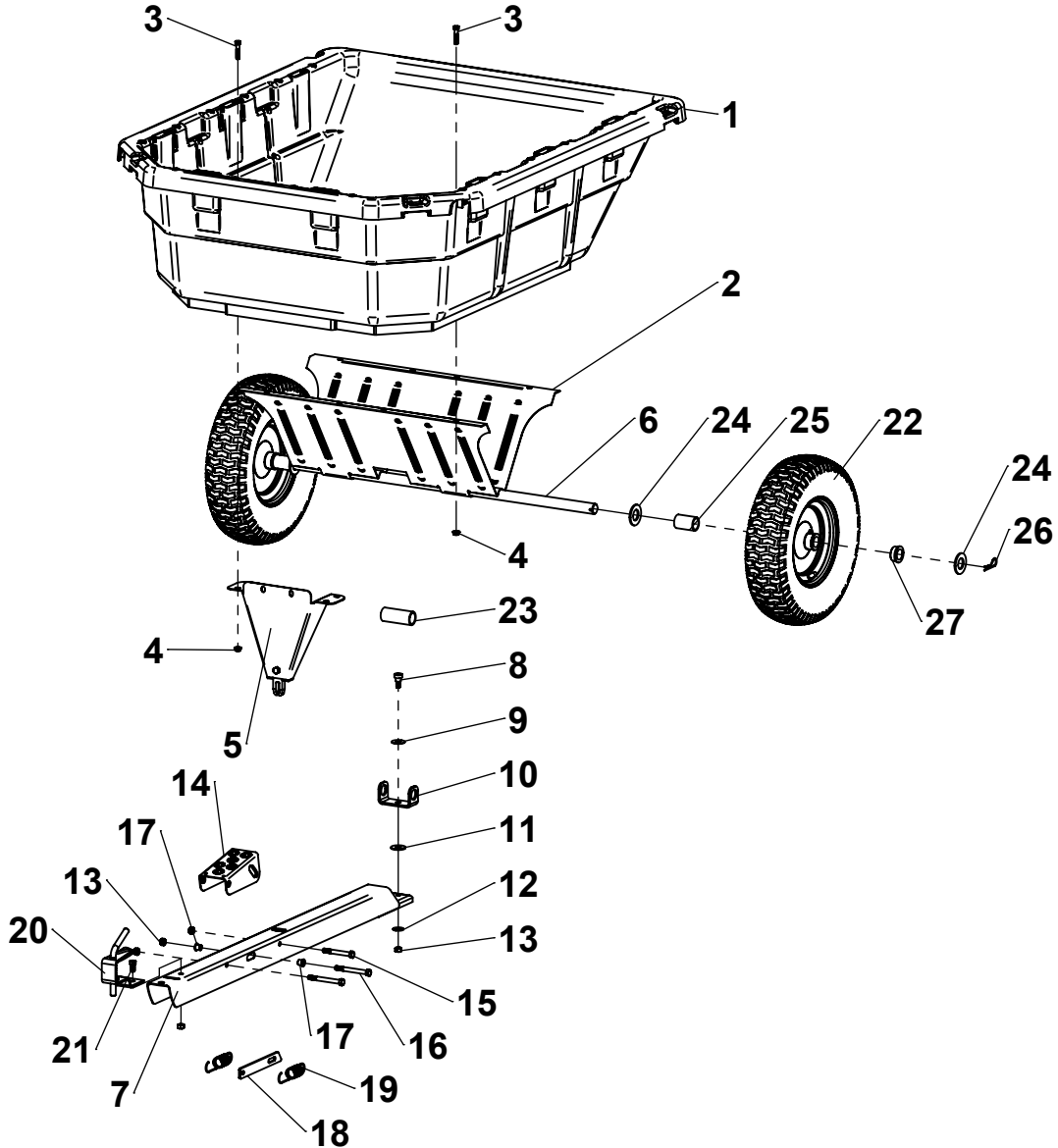


UTILISER DES 2 X 4 ORDINAIRES



UTILISER UNE PLANCHE DE QUALITÉ NOMINALE C, 1 X 3

Pièces de rechange/Repair Parts



ITEM	PART NO	DESCRIPTION	QTY	ITEM	PART NO	DESCRIPTION	QTY
1	311161	POLY BODY	1	15	KIT 6001663-BR	3/8-16 x 3" HEX BOLT	1
2	6000404-B2	UNDERCARRIAGE	1	16		3/8-16 x 3-1/2" HEX BOLT	2
3	KIT 6004321	5/16-18 x 1-1/2" HEX BOLT	12	17		BUSHING	2
4		5/16-18 LOCK NUT	12	18		LATCH	1
5	6000310-B2	Front Support	1	19		LATCH SPRING	2
6	300002	AXLE	1	20		SPRING LOADED HITCH	1
7	KIT 6001663-BR	WELDED DRAWBAR	1	21		3/8-16 x 3/4" HEX BOLT	1
8		SHOULDER BOLT	1	22	6002415-1-C	WHEEL (BUSHINGS INC.)	2
9		SPRING WASHER	1	23	KIT 6004324	3-1/8" SPACER	1
10		SWIVEL CLEVIS	1	24		1" SAE FLAT WASHER	4
11		1/2" USS WASHER	1	25		2" SPACER	2
12		3/8" USS FLAT WASHER	1	26		HAIRPIN COTTER, 2-5/16"	2
13		3/8-16 C-LOCK NUT	5	27	KIT 6000810	REPLACEMENT BUSHINGS (SET OF 4)	-
14		FOOT PEDAL	1				

Conçu et testé à Columbus, Ohio Fabriqué
aux États-Unis à partir de composants
américains et importés



7 16504 94223 3

**NUMÉRO DE
MODÈLE TB-1000PS**

1-800-652-2321

1-800-652-2321