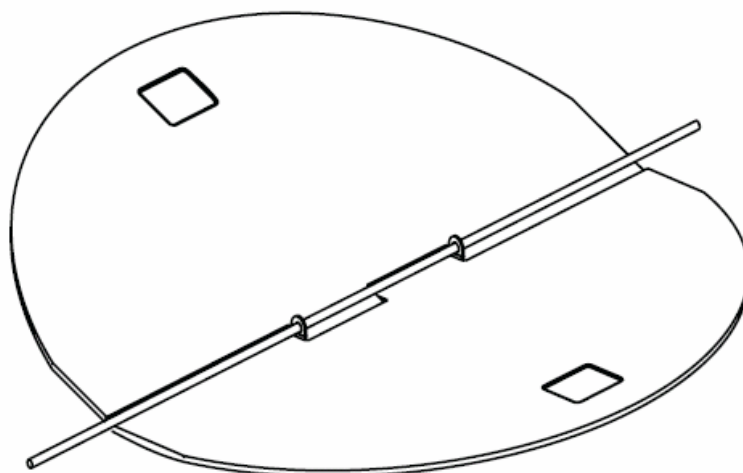


Non Return Valve



Applicable models:

DEKOR GLASS 30

DEKOR GLASS 36

DKW001MX 30

DKW001MX 36

PRO001MX 30

PRO001MX 36

CHN001MX 30

CHN001MX 36

DKI001MX 36

READ AND SAVE THESE INSTRUCTIONS

LEA Y GUARDE ESTAS INSTRUCCIONES

WARNING:

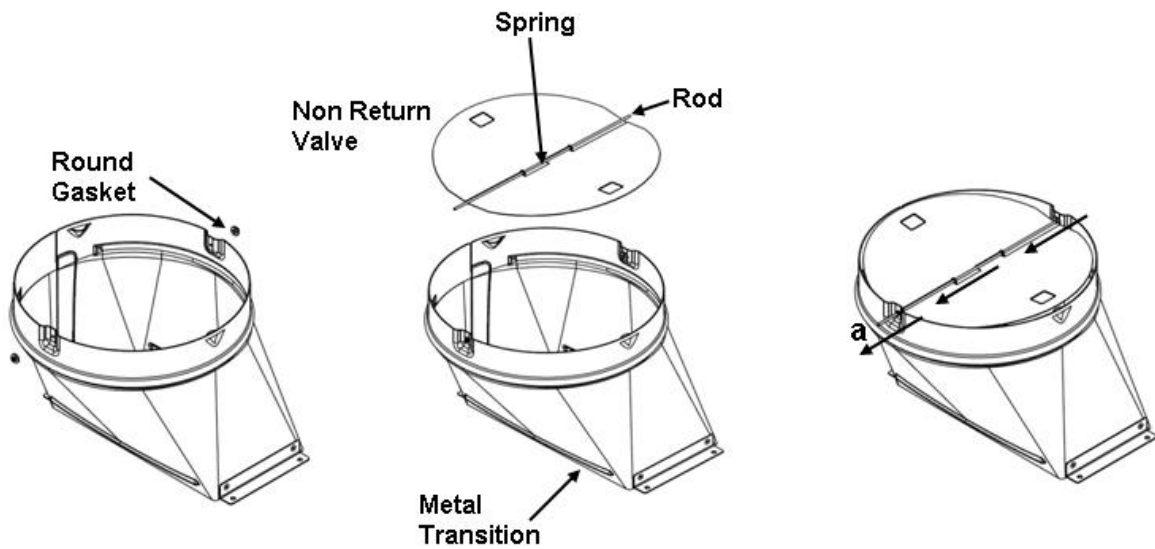
- Read and save these instructions.
- Approved for residential appliances only.
- PLEASE READ ENTIRE INSTRUCTIONS BEFORE PROCEEDING.
- **INSTALLER:** Please leave these Instructions to the owner.
- **OWNER:** Please retain these instructions for future reference.
- Turn off power circuit at service panel and lock out panel before installing this kit to the appliance.

PACKAGING CONTENTS

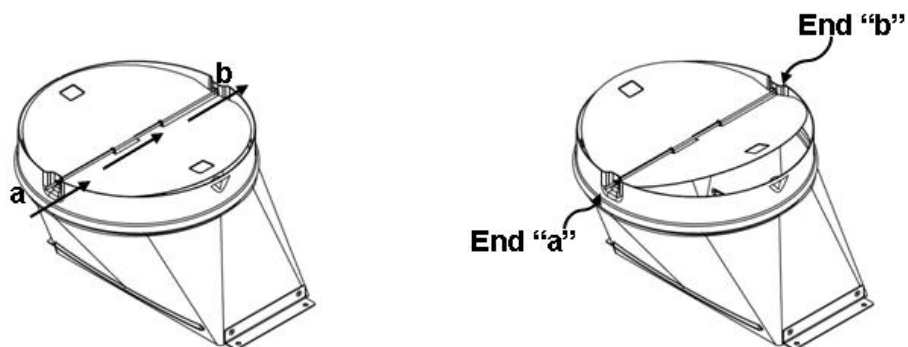
- 1 Non Return Valve
- 2 Round Gaskets

INSTALLATION INSTRUCTIONS WITH HOOD ALREADY INSTALLED

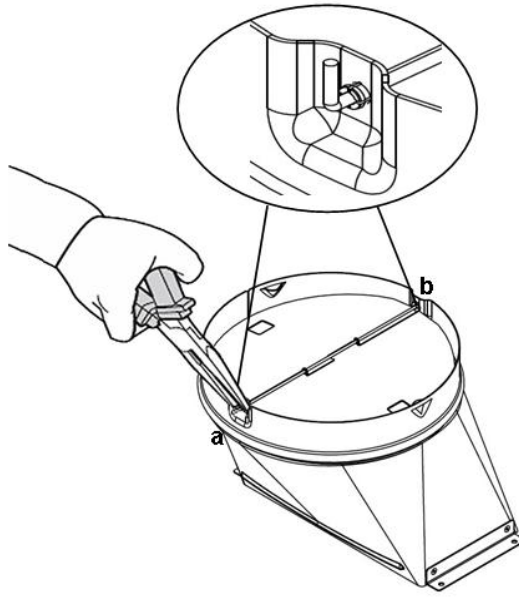
- 1) Uninstall the duct covers, air deflectors (if present) and ductworks, in accordance with the hood manual.
- 2) Insert the round gaskets in the slots of the metallic transition.
- 3) Insert the rod end "a" thru the "metallic transition slot a" (SEE ILLUSTRATIONS BELOW), pull the rod thru the slot until the valve sits down inside the transition.



- 4) Slide the Rod thru Slot "b" in the metal transition until the rod position on either side of the metal transition is equal.



5) With the pliers bend both rod ends, towards the "metal transition". As shown in the image below.



6) Reinstall the duct covers, air deflectors (if present) and ductworks, in accordance with the product manual.

PRECAUCIÓN:

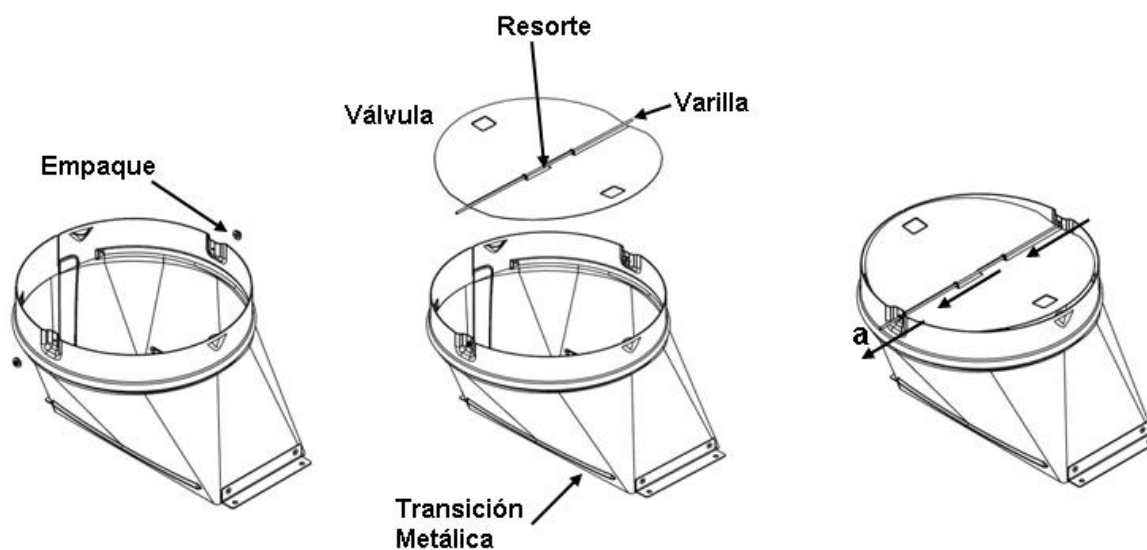
- Lea y guarde estas instrucciones.
- Aprobado para electrodomésticos residenciales únicamente.
- Por favor lea completamente estas instrucciones antes de seguir adelante.
- Instalador: Por favor deje estas instrucciones al propietario.
- Propietario: Por favor retenga estas instrucciones para referencias futuras.
- Desconecte esta unidad por medio del tablero de control eléctrico y asegure el panel de control antes de instalar este accesorio a la campana.

CONTENIDO EN EMPAQUE

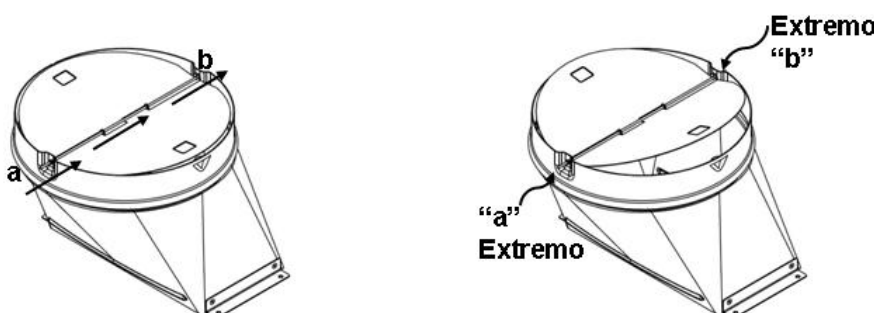
- 1 Válvula
- 2 Empaques

INSTRUCCIONES DE INSTALACIÓN CON LA CAMPANA PREVIAMENTE INSTALADA

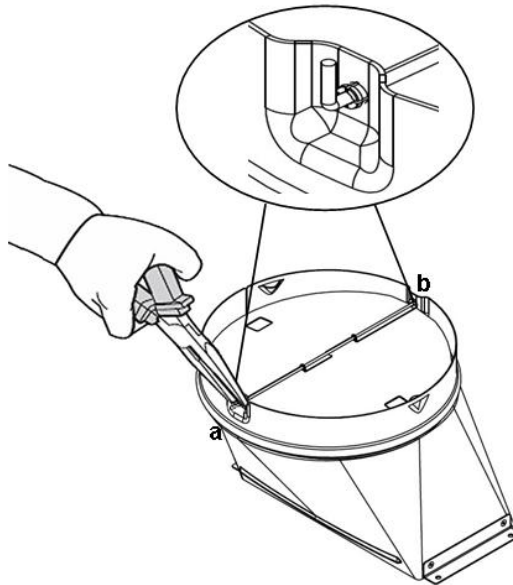
- 1) Desinstale los cubre conductos, deflectores de aire (si se encuentran presentes) y conductos, de acuerdo con las instrucciones de instalación de la campana.
- 2) Inserte los empaques en las hendiduras de la transición metálica.
- 3) Inserte el extremo "a" de la varilla en la "transición metálica" (OBSERVE LAS FIGURAS INFERIORES), hasta que se posicione dentro de la transición.



- 4) Coloque el extremo "b" de la varilla en la "transición metálica". Deslice la varilla hacia el exterior hasta que se posicione dentro de la transición. La varilla debe quedar simétrica en ambos lados.



- 5) Con unas pinzas doble los extremos de la varilla hacia la dirección de la "transición metálica", tal como se muestra en la siguiente figura.



- 6) Reinstale los cubre conductos, deflectores de aire (si se encuentran presentes) y conductos de acuerdo con las instrucciones de instalación de la campana.