

MANUFACTURED BY
CASTICO[®]



*** DO NOT RETURN TO STORE ***
FOR ASSISTANCE CONTACT
(844) 364-2502 OR
CONTACT@CASTICO-TX.COM

*** NO REGRESE A TIENDA ***
PARA ASISTENCIA CONTACTE
(844) 364-2502 O
CONTACT@CASTICO-TX.COM

*** POUR L'AIDE AU RETOUR ***
POUR EN SAVOIR PLUS, CONTACTEZ LE
(844) 364-2502 OU
CONTACT@CASTICO-TX.COM



CASTICO cannot foresee every possible scenario that might present a hazard during the installation of our products. Therefore, warnings and instructions presented are not all-inclusive. If other tools or procedures are followed other than the recommended here, you must ensure that it is safe to do you so yourself. CASTICO will not be held responsible for water damage of any kind in connection with the installation of any CASTICO products including Shower Pan Base & Shower Walls.

To avoid any potential personal injury or product damage, carefully read, understand and follow all the instructions provided before installing this product(s). The use of any tools and products is your responsibility.

CASTICO no puede prever todos los escenarios posibles que puedan representar un peligro durante la instalación de nuestros productos. Por lo tanto, las advertencias e instrucciones presentadas no son exhaustivas. Si se utilizan otras herramientas o procedimientos distintos a los recomendados aquí, debe asegurarse de que sea seguro hacerlo usted mismo. CASTICO no se hará responsable de los daños causados por el agua de ningún tipo en relación con la instalación de los productos CASTICO, incluidos las Bases De Regadera y las Paredes de Regadera.

Para evitar posibles lesiones personales o danos al producto, lea atentamente, comprenda y siga todas las instrucciones proporcionadas antes de instalar este producto. El uso de cualquier herramienta y producto es su responsabilidad.

CASTICO ne peut pas prévoir tous les scénarios possibles qui pourraient présenter un danger lors de l'installation de nos produits. Par conséquent, les instructions et les avertissements présentés ne sont pas exhaustifs. Si vous suivez d'autres outils ou procédures que ceux recommandés ici, vous devez vous assurer que vous pouvez le faire vous-même en toute sécurité. CASTICO ne sera pas tenu responsable des dégâts d'eau de quelque nature que ce soit en rapport avec l'installation de tout produit CASTICO, y compris le Base De Douche et les Panneaux Muraux.

Pour éviter toute blessure potentielle ou tout dommage au produit, lisez attentivement, comprenez et suivez toutes les instructions fournies avant d'installer ce(s) produit(s). L'utilisation de tous outils et produits est de votre responsabilité.

SOLID COMPOSITE STONE
Shower Walls

PIEDRA COMPUESTA SÓLIDA
Paredes De Regadera

PIERRE COMPOSITE SOLIDE
Panneaux Muraux De Douche

Installation Guide
4 Piece Wall Set

Guía De Instalación
Set De 4 Piezas De Pared

Guide D'installation
Ensemble Mural 4 Pièces



Limited Lifetime Warranty
Garantía Limitada de Por Vida
Garantie à Vie Limitée



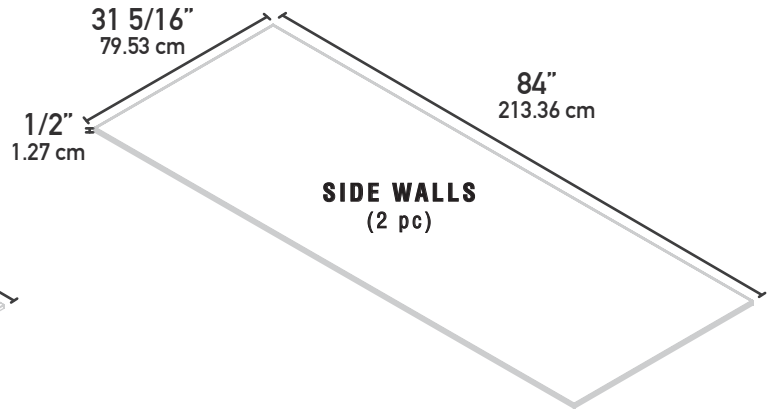
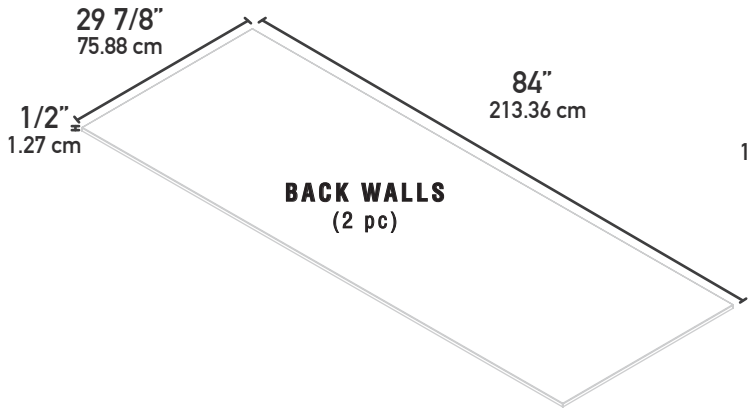
Installation Guide | Guía De Instalación | Guide D'installation

The following assortment of Shower Wall models with varying sizes may be installed following the steps provided in the installation guide.

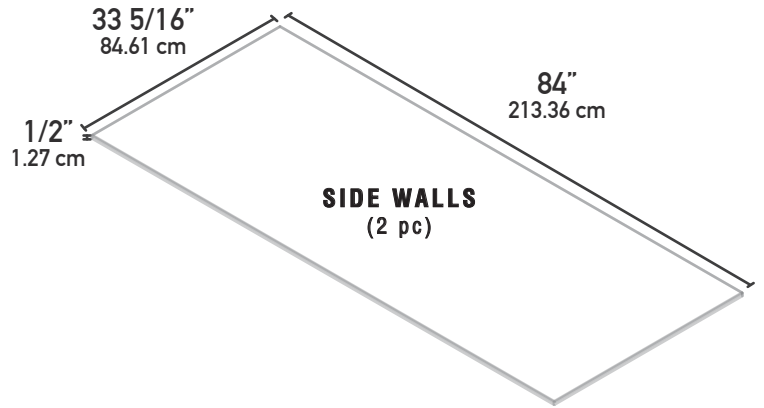
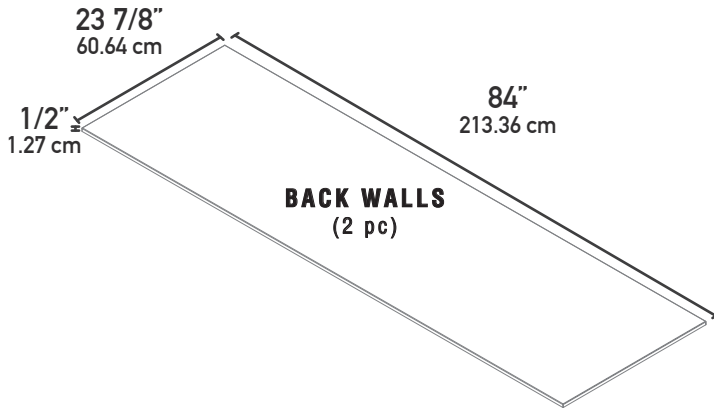
Se puede instalar la siguiente variedad de modelos de paredes de ducha con diferentes tamaños siguiendo los pasos proporcionados en la guía de instalación.

Chaque modèle de panneau mural représenté ci dessous peut être installé en suivant le guide d'installation.

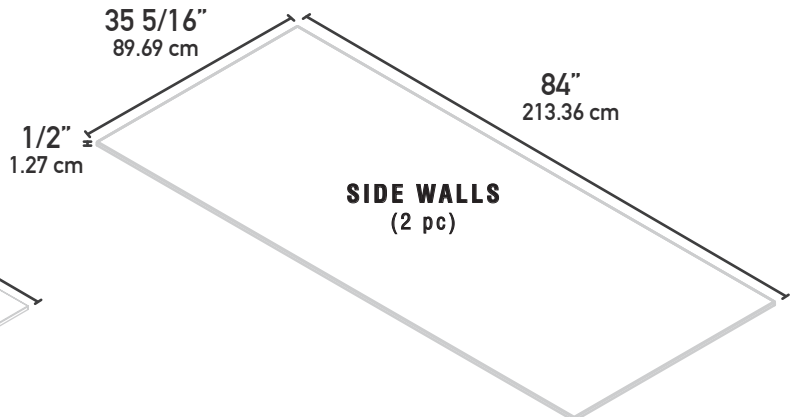
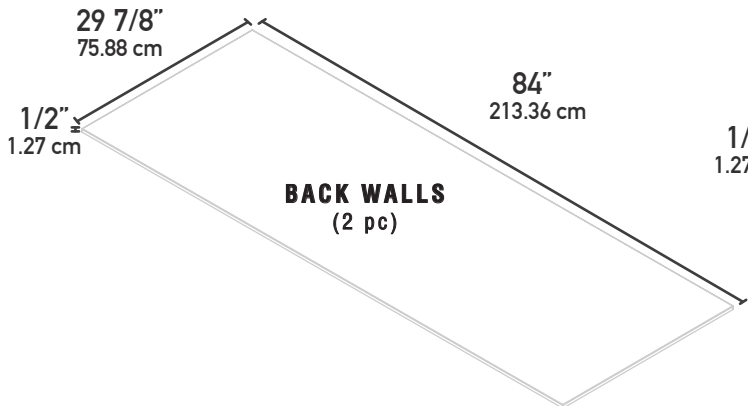
32" x 60" x 84" 81.28 cm x 152.4 cm x 213.36 cm



34" x 48" x 84" 86.36 cm x 121.92 cm x 213.36 cm




36" x 60" x 84" 91.44 cm x 152.4 cm x 213.36 cm








Installation Guide | Guía De Instalación | Guide D'installation


Before Installation | Antes de la Instalación | Avant L'installation

- 

Review complete installation guide before attempting to install.
Revise la guía completa antes de intentar instalar.
Consultez le guide complet avant de tenter l'installation.
- 

Validate your shower measurements for compatibility.
Valide las medidas de su ducha para verificar la compatibilidad.
Validez les mesures de votre douche pour la compatibilité.
- 

Make sure package contents are complete. DO NOT install if any parts are missing or damaged.
Asegúrese de que el contenido del paquete esté completo. NO lo instale si falta alguna pieza o está dañada.
Assurez-vous que le contenu de l'emballage est complet. NE PAS installer si une pièce est manquante ou endommagée.
- 

Observe local building and plumbing codes.
Observe los códigos locales de construcción y plomería.
Respectez les codes du bâtiment et de plomberie locaux.
- 

Prepare and waterproof your shower area, including additional stud supports for shower accessories.
Prepare e impermeabilice el área de la regadera, incluidos los soportes adicionales para los accesorios de la regadera.
Préparez et imperméabilisez votre zone de douche, y compris des supports de montants supplémentaires pour les accessoires de douche.



All images in this guide are for illustration purpose only, actual product installation may vary.
Todas las imágenes de esta guía son solo para fines ilustrativos, la instalación real del producto puede variar.
Toutes les images de ce guide sont à titre d'illustration uniquement, l'installation réelle du produit peut varier.



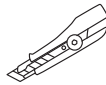
Required for Installation (Not included) | Requerido Para La Instalación (No incluido) | Nécessaire Pour L'installation (Non Inclus):



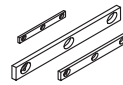
Safety Goggles
Gafas Protectoras
Lunettes de Sécurité



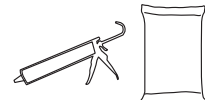
Measuring Tape
Cinta Métrica
Mètre



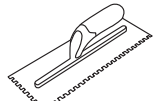
Cutter
Navaja
Cutter



Leveling Tools
Niveladores
Niveau à Bulles



Thinset Or Construction Adhesive
Adhesivo De Capa Delgada O De Construcción
Mortier Colle Ou Colle De Construction



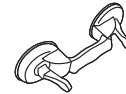
1/4" Notch Trowel
Paleta Para Muecas de 0.25 cm
Truelle À Encoches 0.25 Cm



Putty Knife
Espátula
Spatule



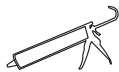
Rubber Mallet
Mazo de Goma
Maillet en Caoutchouc



Suction Cup (Optional)
Ventosa (Opcional)
Ventouse (Facultatif)



Hole Saw
Sierra de Agujero
Scie Cloche



Clear Bath Silicone Sealant
Sellador De Silicona Transparente Para Baño
Scellant De Silicone Pour Salle De Bain



Drill & Cutting Tools (If needed)
Taladro y Herramientas De Corte (En Caso de Ser Necesario)
Perceuse Et Outil De Coupe (Si Nécessaire)



Installation Guide | Guía De Instalación | Guide D'installation



Adjustable Sizing | Tamaño Ajustable | Taille Ajustable

If dimensions are not adequate, trim to align to your shower space.

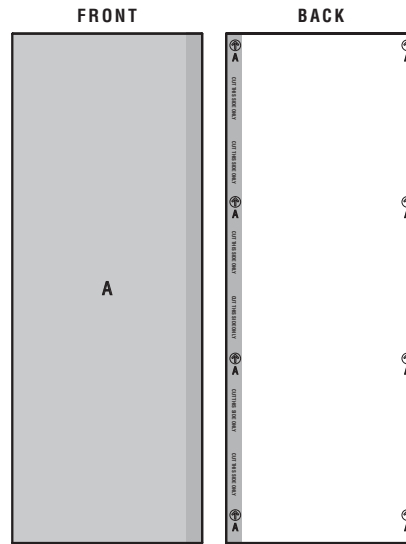
Note: DO NOT TRIM EXPOSED EDGES, only trim lateral wall edges marked on the back side.

Si las dimensiones no son las adecuadas, recórtelas para alinearlas con el espacio de la regadera.

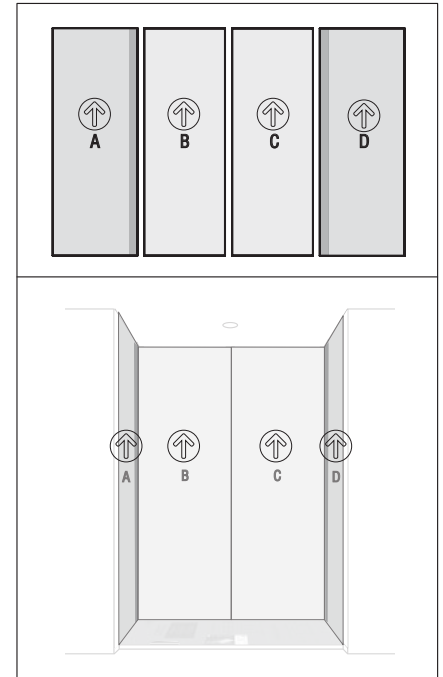
Nota: NO RECORTE LOS BORDES EXPUESTOS, solo recorte los bordes marcados en la parte posterior de las paredes laterales.

Si les dimensions ne sont pas adéquates, coupez-les pour les aligner à votre espace de douche.

Remarque: NE PAS COUPER LES BORDS EXPOSÉS, ne coupez que les bords latéraux des panneaux marqués au dos.



Left Lateral Wall (A)
Pared Lateral Izquierda (A)
Panneau Latéral Gauche (A)



BEFORE INSTALLING WALLS | ANTES DE INSTALAR PAREDES | AVANT D'INSTALLER LES PANNEAUX

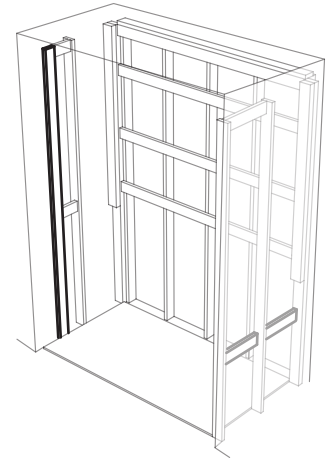


Accessory Prep | Preparación De Accesorios | Préparation Des Accessoires

Prepare stud supports for accessories like shower door, grab bars and shower seats.

Prepare soportes de madera para montar accesorios como puertas de ducha, barras de apoyo y asientos de regadera.

Préparez les supports des montants pour la porte de la douche, les barres d'appui et les sièges de la douche.

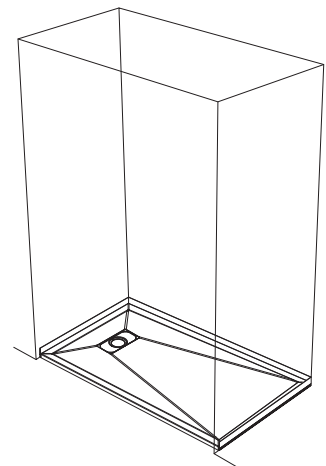


Water Proofing | Impermeabilización | Étanchéité

Ensure you have proper waterproofing over studs prior to Shower Wall installation. (Cement-based backer board or moisture-resistant gypsum)

Asegúrese de tener una impermeabilización adecuada sobre los soportes antes de la instalación de las Paredes De Regadera. (Placa de respaldo a base de cemento o yeso resistente a la humedad)

Assurez-vous d'avoir une bonne imperméabilisation sur les montants avant l'installation des Panneaux De Douche. (Parois d'appui à base de ciment ou plâtre résistant à l'humidité)



Shower Flooring | Pisos De La Regadera | Sol De Douche

Your shower flooring should be properly installed prior to beginning the installation of Shower Walls.

El piso de la regadera debe instalarse correctamente antes de comenzar la instalación de las Paredes De Regadera.

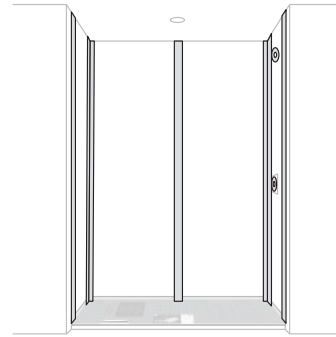
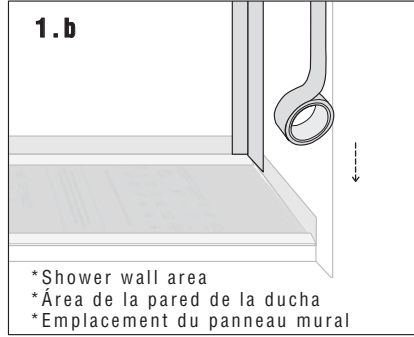
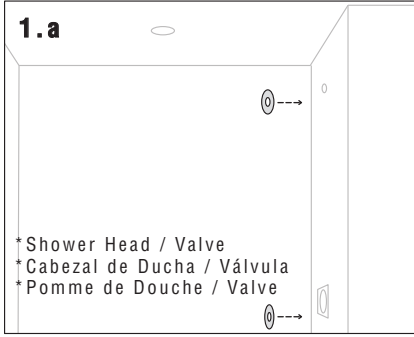
Votre sol de douche doit être correctement installé avant de commencer l'installation des Panneaux Muraux.



Installation Guide | Guía De Instalación | Guide D'installation

1 Suggested Water Proofing | Impermeabilización Sugerida | Imperméabilisation Suggérée

BEFORE INSTALLING WALLS | ANTES DE INSTALAR PAREDES | AVANT D'INSTALLER LES MURS



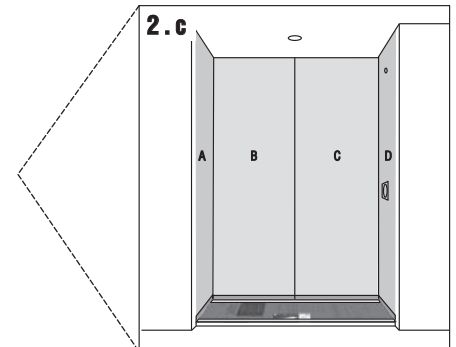
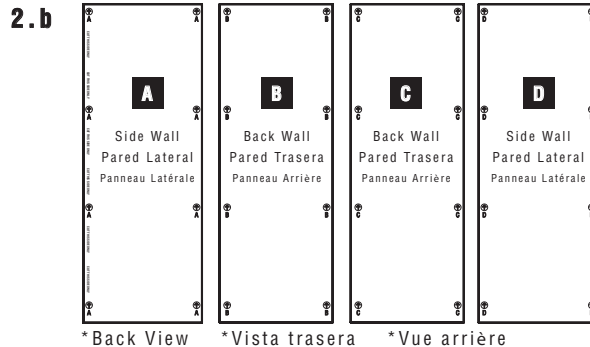
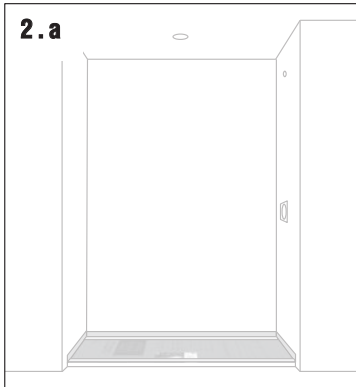
- * Use water proofing membrane on all seams
- * Utilice membrana impermeable en todas las costuras
- * Utilisez une membrane d'étanchéité sur toutes les jointures



Note: Prepare and waterproof your shower wall following best practices. Water proofing products are **not included**.
Nota: Prepare e impermeabilice la pared de la ducha siguiendo las mejores prácticas. Los productos impermeabilizantes **no están incluidos**.
Remarque: Préparez et imperméabilisez votre panneau mural de douche en suivant les bonnes pratiques. Les produits imperméabilisants **ne sont pas inclus**.

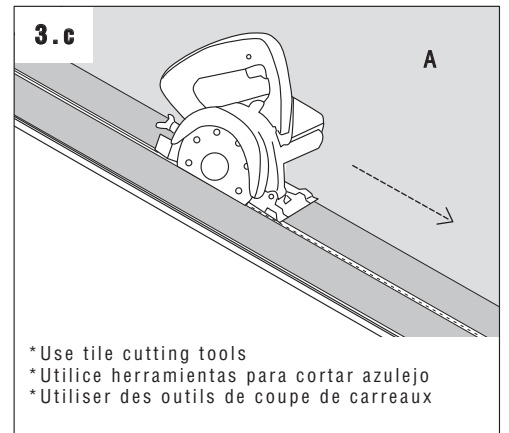
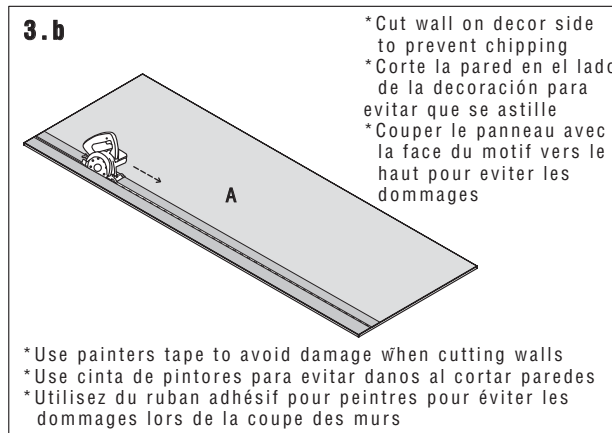
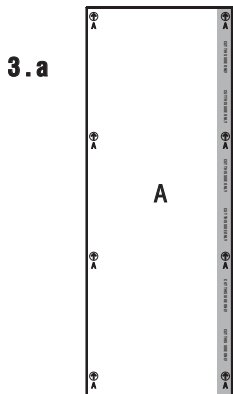
2 Validate Your Space | Valide Su Espacio | Vérifier Votre Espace

- * Cover your shower pan base before installing walls to prevent issues with dried thinset.
- * Cubra la base regadera antes de instalar las paredes para evitar problemas con el mortero adhesivo.
- * Couvrez la base de votre receveur de douche avant d'installer les panneaux pour éviter les dommages avec le mortier.



Note: Locate wall order & align wall pattern. Walls A & D must be installed over walls B & C.
Nota: Localice el orden de la pared y alinee el patrón de la pared. Las paredes A y D deben instalarse sobre las paredes B y C.
Remarque: Identifiez l'ordre des panneaux pour assurer la continuité du motif. Les panneaux A et D doivent chevaucher les panneaux B et C respectivement.

3 Wall Sizing & Trimming | Tamaño de Paredes y Recorte | Dimension Et Coupe Des Panneaux



Note: Locate specific cutting sections behind each wall. Only trim edges that will not be exposed.
Nota: Ubique secciones de corte específicas detrás de cada pared. Solo recorte los bordes que no queden expuestos.
Remarque: Repérez des sections de coupe spécifiques derrière chaque mur. Ne coupez que les bords qui ne seront pas exposés.



Installation Guide | Guía De Instalación | Guide D'installation

4 Adhesive Application for Wall C | Aplicación De Adhesivo Para Pared C | Application De La Colle Pour Le Panneau C

4.a

Thinset Adhesive

*DO NOT apply thinset adhesive to the waterproofing flange that is attached to the CASTICO shower pan base.
*NO aplique mortero adhesivo a la brida de impermeabilización que está unida a la base de regadera CASTICO.
*NE PAS appliquer de mortier sur la brida d'étanchéité fixée à la base de douche CASTICO.

4.aa

C

*It is recommended to apply thinset to the back of the of wall C for proper adhesion.
*Se recomienda aplicar mortero adhesivo en la parte posterior de la pared C para lograr una adhesión adecuada.
*Il est recommandé d'appliquer une couche de mortier à l'arrière du mur C pour une bonne adhérence.

OR

4.b

Construction Adhesive

*If using construction adhesive apply thick beads in straight pattern spacing 4-6" apart
*Si usa adhesivo de construcción, aplique cordones gruesos en patrón recto con una separación de 10-15 cm.
*Si vous utilisez une colle spéciale salle de bain, appliquez en une ligne épaisses tous les 10-15 cm.



Note: Apply thinset adhesive over section C in vertical pattern, **do not** apply adhesive over waterproofing flange.
Nota: Aplique mortero adhesivo sobre la sección C en un patrón vertical, **no aplique** adhesivo sobre la brida impermeabilizante.
Remarque: Appliquez le mortier sur la section C selon un motif vertical, **n'appliquez pas** d'adhésif sur la brida d'étanchéité.

5 Install Center Wall C | Instale La Pared Central C | Installer Le Panneau Central C

5.a

C

*After installing each wall wipe thinset excess with a damp rag before it dries.
*Después de instalar cada pared, limpie el exceso de mortero adhesivo con un trapo húmedo antes de que se seque.
*Après l'installation de chaque panneau, essuyez l'excédent avec un chiffon humide avant qu'il soit sec.

5.b

C

5.c

C



Note: Install back wall that is closest to shower head first, make sure to install in the right sequence and with arrows pointing up.
Nota: Instale primero la pared trasera que esté más cerca del cabezal de la ducha, asegúrese de instalar en la secuencia correcta y con las flechas apuntando hacia arriba.
Remarque: Installez d'abord le panneau arrière le plus proche de la pomme de douche, assurez-vous d'installer dans le bon ordre et avec les flèches pointant vers le haut.

6 Install Center Wall B | Instale La Pared Central B | Installer Le Panneau Central B

6.a

C

6.b

B

6.c

B

C

6.d

B

C

6.e

B

C

*It is recommended to apply thinset to the back of the of wall B for proper adhesion.
*Se recomienda aplicar mortero adhesivo en la parte posterior de la pared B para lograr una adhesión adecuada.
*Il est recommandé de mettre du mortier à l'arrière du panneau B pour une bonne adhérence.

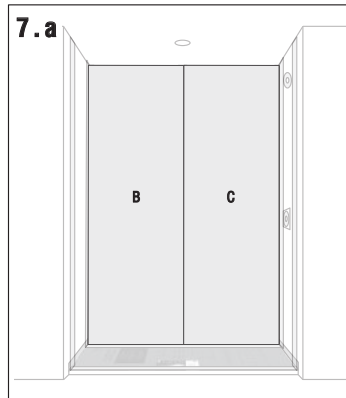


Note: Repeat Wall C installation process, make sure wall pattern B and C align.
Nota: Repita el proceso de instalación de la pared C, asegúrese de que el patrón de la pared B y C estén alineados.
Remarque: Répétez le processus d'installation du panneau C, assurez-vous que les motifs muraux B et C soient alignés.

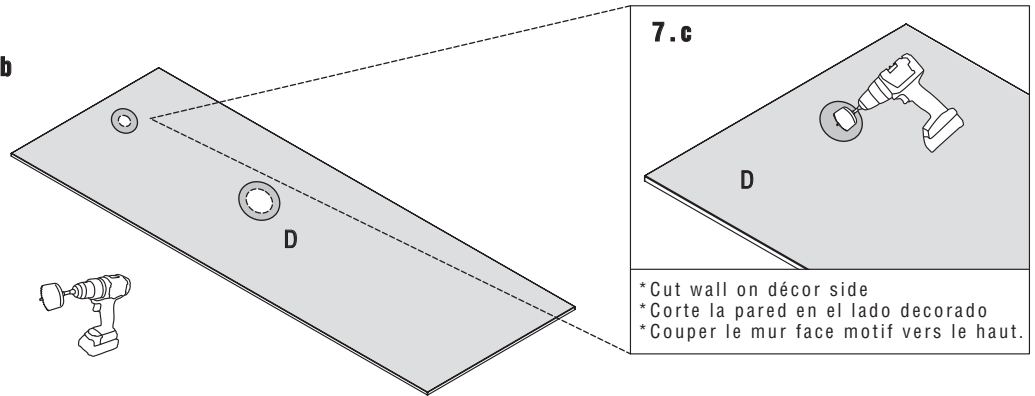


Installation Guide | Guía De Instalación | Guide D'installation

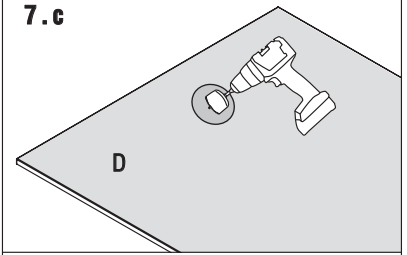
7 Shower Head/Valve Cut-out | Corte para Cabezal de Ducha y Válvula | Pomme De Douche/Découpe De Soupape



7.b



7.c



*Cut wall on décor side
*Corte la pared en el lado decorado
*Couper le mur face motif vers le haut.

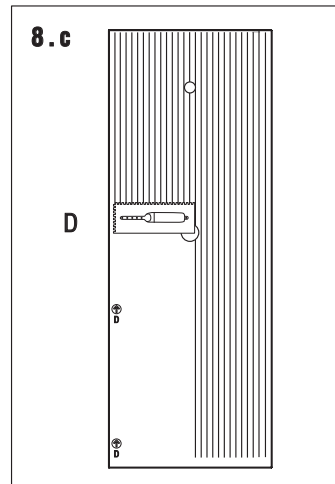
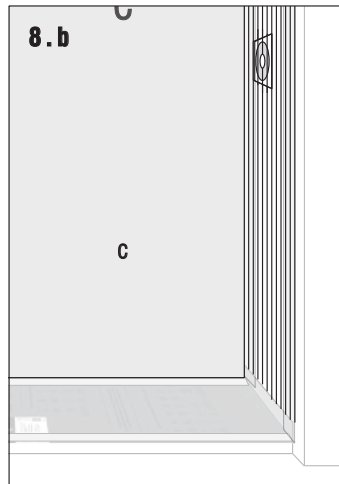
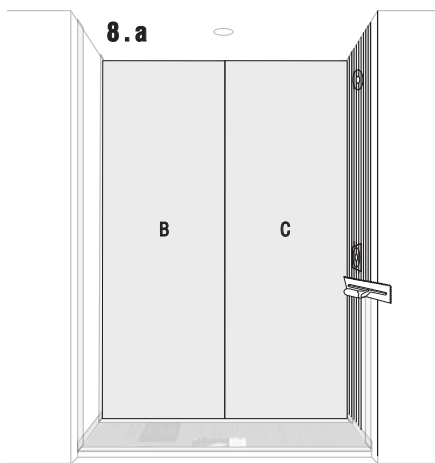


Note: Locate wall for shower head/valve cut-out (A or D). Add tape to prevent chipping.

Nota: Ubique la pared para el corte de la regadera/válvula (A o D). Agregue cinta para evitar que se astille.

Remarque: Localisez le panneau pour la découpe de pomme de douche/válvula (A ou D). Ajoutez du ruban adhésif pour éviter les dommages.

8 Apply Thinset Adhesive for Wall D | Aplique Adhesivo Para Pared D | Appliquer Le Mortier Sur Le Panneau D

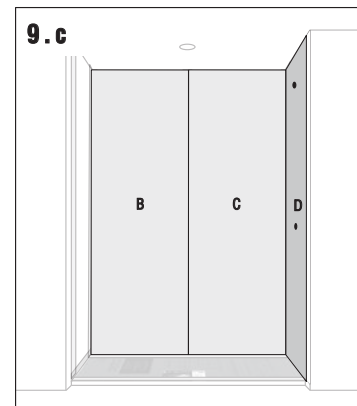
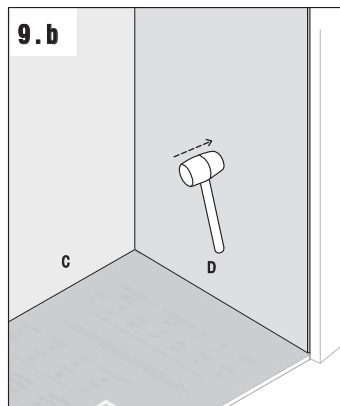
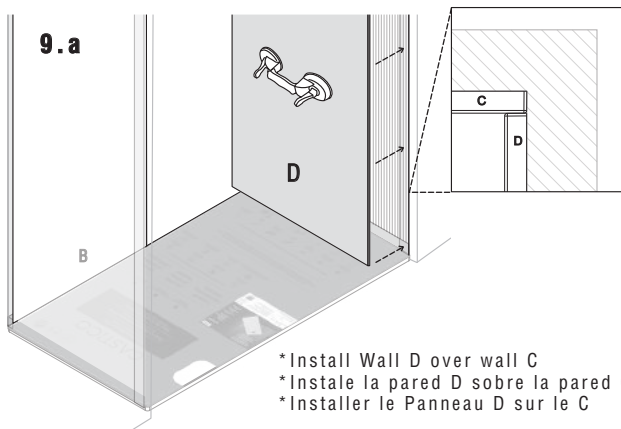


*It is recommended to apply thinset to the back of the of wall D for proper adhesion.

*Se recomienda aplicar mortero adhesivo en la parte posterior de la pared D para lograr una adhesión adecuada.

*Il est recommandé d'appliquer une couche mince de mortier à l'arrière du panneau D pour une bonne adhérence.

9 Install Lateral Wall D | Instale La Pared Lateral D | Installer Le Panneau Latéral D



*Install Wall D over wall C
*Instale la pared D sobre la pared C
*Installer le Panneau D sur le C



Note: Walls A & D must be installed over walls B & C. Align corner joints to match wall patterns.

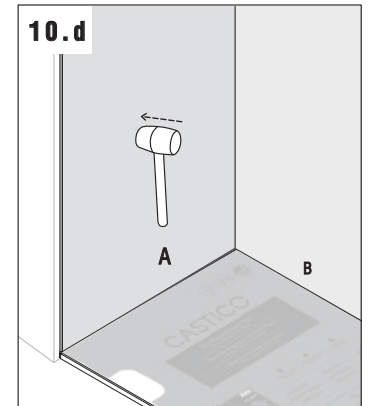
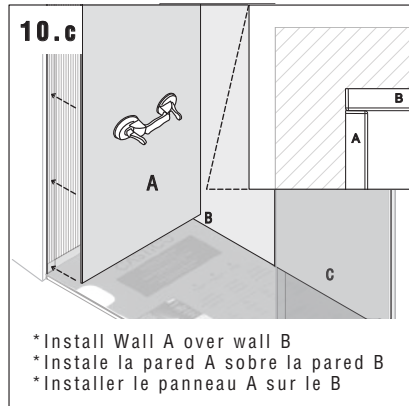
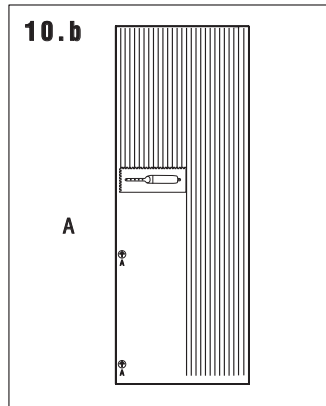
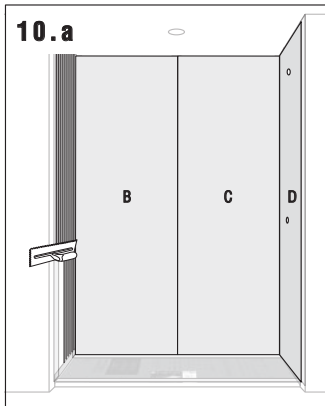
Nota: Las paredes A y D deben instalarse sobre las paredes B y C. Alinee las juntas de las esquinas para que coincidan los patrones de las paredes.

Remarque: Les panneaux A et D doivent chevaucher les panneaux B et C. Alignez les joints d'angle pour qu'ils correspondent aux motifs des murs.



Installation Guide | Guía De Instalación | Guide D'installation

10 Install Lateral Wall A | Instale La Pared Lateral A | Installer Le Panneau Latéral A

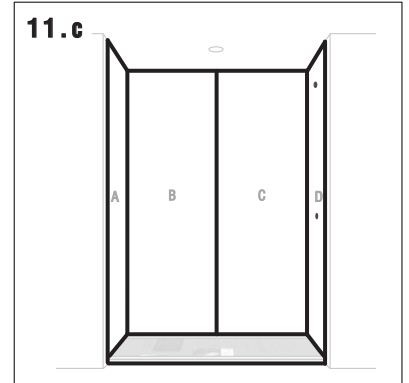
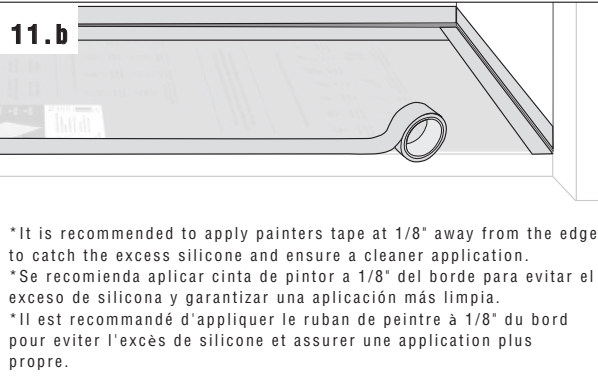
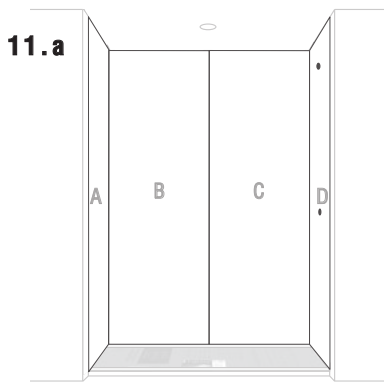


*It is recommended to apply thinset to the back of the of wall A for proper adhesion.

*Se recomienda aplicar mortero adhesivo en la parte posterior de la pared A para lograr una adhesión adecuada.

*Il est recommandé d'appliquer une couche mince de mortier à l'arrière du mur A pour une bonne adhérence.

11 Shower Wall Finishing | Acabado de Paredes de Regadera | Finition Des Panneaux Muraux

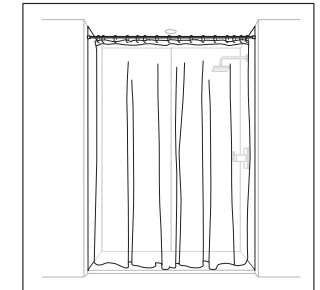
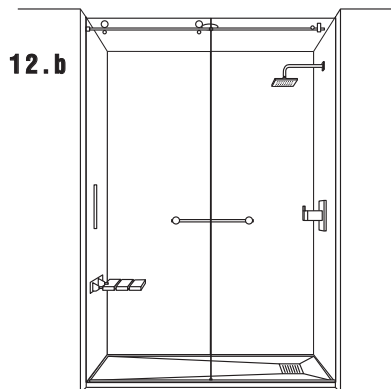
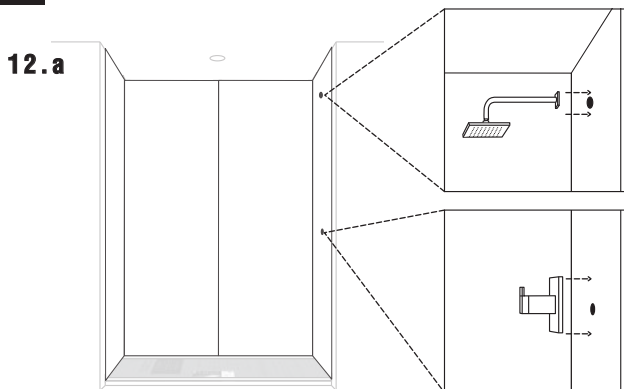


Note: Apply bath silicone sealant on all bolded areas to waterproof seams.

Nota: Aplique sellador de silicona para baño siguiendo las líneas en negritas para impermeabilizar las costuras.

Remarque: Appliquez du silicone de bain sur toutes les zones mises en évidence pour imperméabiliser les jointures.

12 Install Shower Accessories | Instale Los Accesorios De La Regadera | Installer Des Accessoires De Douche



Cure for 24 hours
Curar durante 24 horas
Laissez sécher pendant 24h

Note: Let shower walls cure for 24 hours before using & installing any shower accessories, any perforations made to your walls or base should be waterproofed with silicone.

Nota: Deje que las paredes de la regadera curen durante 24 horas antes de usar e instalar cualquier accesorio de regadera, cualquier perforación hecha en las paredes o la base debe impermeabilizarse con silicona.

Remarque: Attendez 24h que les panneaux soient secs avant d'utiliser ou d'installer tout accessoire de douche, toutes les perforations faites sur vos panneaux ou votre base doivent être imperméabilisées avec du silicone.



Installation Guide | Guía De Instalación | Guide D'installation



Warranty | Garantía | Garantie

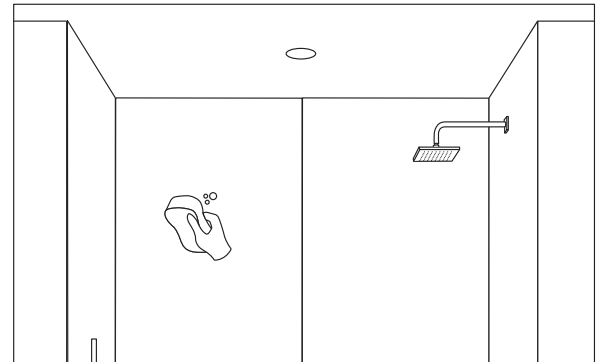
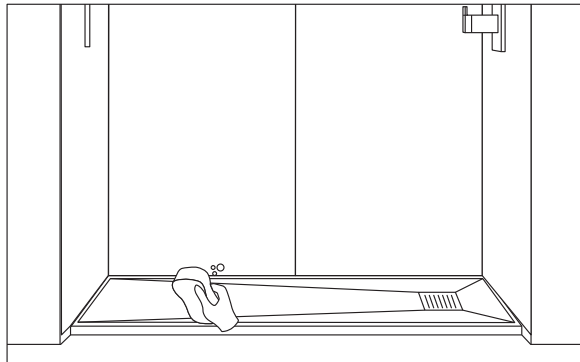
CASTICO hereby warrants to the original purchaser that all products are free from defects in materials and workmanship. This warranty is expressly limited to repair or replacement of the defective part at the discretion of CASTICO, and does not include labor for removal or replacement. This warranty does not extend to defects caused by improper handling, storage, installation, assembly or disassembly, intentional damage, product modifications, accidental misuse, abuse or negligence. CASTICO makes no other warranties other than those set forth herein and all other warranties are hereby disclaimed. The limited warranties set forth herein are limited to the first and original buyer and are not transferable. For warranty services call (844) 364-2502.

Por la presente, CASTICO garantiza al comprador original que todos los productos están libres de defectos de materiales y mano de obra. Esta garantía está expresamente limitada a la reparación o reemplazo de la pieza defectuosa a discreción de CASTICO, y no incluye mano de obra para remoción o reemplazo. Esta garantía no se extiende a defectos causados por manipulación, almacenamiento, instalación, montaje o desmontaje incorrectos, daños intencionales, modificaciones del producto, mal uso accidental, abuso o negligencia. CASTICO no ofrece otras garantías distintas a las aquí establecidas y por la presente se renuncia a todas las demás garantías. Las garantías limitadas establecidas en este documento se limitan al primer comprador original y no son transferibles. Para servicios de garantía, llame al (844) 364-2502.

CASTICO garantit par la présente à l'acheteur original que tous les produits sont exempts de défauts de matériaux et de fabrication. Cette garantie est expressément limitée à la réparation ou au remplacement de la pièce défectueuse à la discrétion de CASTICO, et n'inclut pas la main-d'œuvre pour le retrait ou le remplacement. Cette garantie ne s'étend pas aux défauts causés par une manipulation, un stockage, une installation, un montage ou un démontage inappropriés, des dommages intentionnels, des modifications du produit, une mauvaise utilisation accidentelle, un abus ou une négligence. CASTICO n'offre aucune autre garantie que celles énoncées dans les présentes et toutes les autres garanties sont rejetées par la présente. Les garanties limitées énoncées dans les présentes sont limitées au premier acheteur original et ne sont pas transférables. Pour les services de garantie, appelez le (844) 364-2502.



Care And Maintenance | Cuidado Y Mantenimiento | Entretien Et Maintenance



Note: DO NOT use solvents or abrasive products, scouring products or tools.

Nota: NO use solventes o productos abrasivos, productos para fregar o herramientas.

Remarque: NE PAS utiliser de solvants ou de produits abrasifs, de produits à récurer ou d'outils.



Customer Support | Atención Al Cliente | Entretien Et Maintenance

**BEFORE RETURNING OR
UNINSTALLING YOUR
PRODUCT CALL OR EMAIL**

**(844) 364-2502
CONTACT@CASTICO-TX.COM
8AM - 5PM CST, M-F**

**ANTES DE DEVOLVER O DESINSTALAR
SU PRODUCTO LLAME O ENVÍE UN
CORREO ELECTRÓNICO**

**(844) 364-2502
CONTACT@CASTICO-TX.COM
8AM - 5PM CST, L-V**

**AVANT DE RETOURNER OU DE
DESINSTALLER VOTRE PRODUIT
CONTACTEZ-NOUS AU**

**(844) 364-2502
CONTACT@CASTICO-TX.COM
8AM - 5PM CST, L-V**

CASTICO®

WWW.CASTICO-TX.COM | (844) 364-2502 | 1704 HAGGAR ST, WESLACO, TX 78599