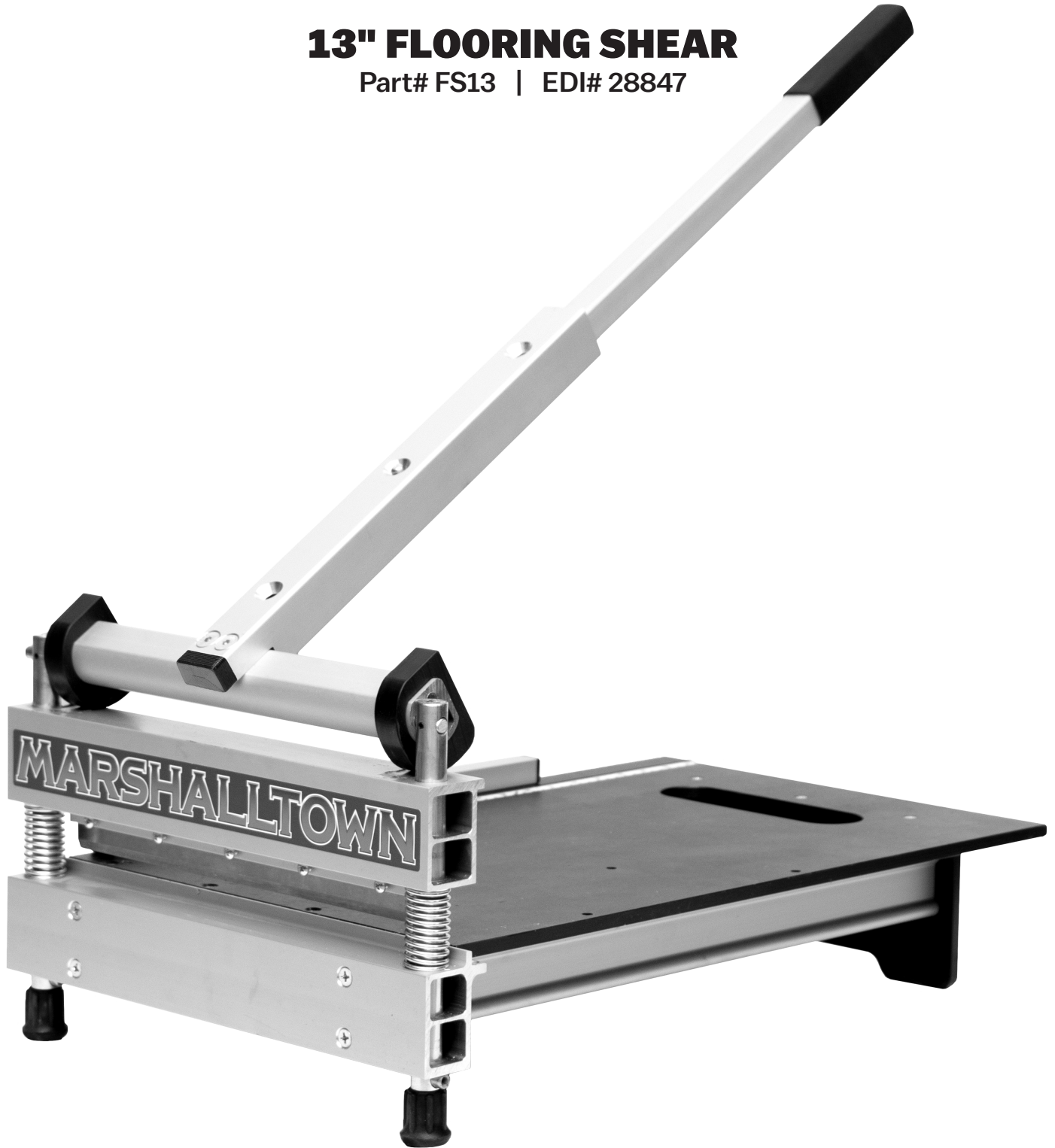




13" FLOORING SHEAR

Part# FS13 | EDI# 28847



104 S. 8th Ave. | Marshalltown, IA
Phone 800-888-0127 / 641-753-0127 | Fax 800-477-6341 / 641-753-6341
www.MARSHALLTOWN.com
WS1980

INTRODUCTION

Congratulations on your purchase of a MARSHALLTOWN Flooring Shear. Proudly made in the USA, MARSHALLTOWN flooring shears are heavy duty and manufactured with the highest grade materials. MARSHALLTOWN shears are designed with the flooring professional in mind to ensure accuracy and reliability.

Other features of your MARSHALLTOWN flooring shear include:

- Easy, quiet one-cut action
- Ability to cut inside and produce no dust
- Cut material up to 13" (330mm) wide and 1" (25.4mm) thick
- Built in ruler for accurate cuts
- Moveable fence for 90° and 45° cuts

This owner's manual provides the information needed to operate and maintain this MARSHALLTOWN flooring shear. Carefully read and follow all safety and operating instructions in this manual. Ensure every operator of this flooring shear reads this manual before operating the unit. The replacement of any part on this flooring shear by other than the manufacturer's authorized replacement part may adversely affect the performance, durability or safety of the product.

Be sure safety precautions are observed. Read and follow all safety and operating instructions in this operator's manual. The manufacturer reserves the right to make changes on or add improvements to its product at any time without prior notice or obligation. The manufacturer reserves the right to decide, upon its sole discretion and at any time, to discontinue this product.

This manual covers the MARSHALLTOWN 13" Flooring Shear. For technical questions or repair parts, please call MARSHALLTOWN customer service at 1-800-888-0127 or visit www.MARSHALLTOWN.com.

TABLE OF CONTENTS

Safety Precautions.....	3
Safety Decals	4
Warranty.....	4
Assembly	5-6
Product Operation	7
Cutting Guide	8
Parts Breakdown	8-9
Maintenance	10
Trouble Shooting.....	11

SAFETY PRECAUTIONS



- DANGER or WARNING safety signs are located near specific hazards.
- General precautions are listed on CAUTION safety signs.

- This notation appears before warnings in the text. It means that the step that follows must be carried out to avoid the possibility of personal injury or death. These warnings are intended to help the technician avoid any potential hazards encountered in the normal service procedures. We strongly recommend that the reader takes advantage of the information provided to prevent personal injury or injury to others.

THE FOLLOWING PRECAUTIONS ARE SUGGESTED TO HELP PREVENT ACCIDENTS. A CAREFUL OPERATOR IS THE BEST OPERATOR. MOST ACCIDENTS CAN BE AVOIDED BY OBSERVING CERTAIN PRECAUTIONS. READ AND TAKE THE FOLLOWING PRECAUTIONS BEFORE OPERATING THIS EQUIPMENT TO HELP PREVENT ACCIDENTS. EQUIPMENT SHOULD BE OPERATED ONLY BY THOSE WHO ARE RESPONSIBLE AND INSTRUCTED TO DO SO.



CALIFORNIA PROPOSITION 65 WARNING: This product can expose you to chemicals known to the State of California to cause cancer, birth defects, or other reproductive harm.

- Read all operating and maintenance instructions before operating or servicing the flooring shear.
- A flooring shear is only as safe as its operator. Give complete and undivided attention to the operation of the flooring shear.
- Know how to stop the flooring shear instantly.



NEVER operate the flooring shear if any shear components have been removed.

- Keep inexperienced and unauthorized people away from the flooring shear at all times.
- Keep the flooring shear in good operational condition. Loose or damaged parts are dangerous.
- Avoid loose clothing that could get caught in moving parts.



Keep hands and feet away from moving parts.

- Keep all warning, caution and safety instruction labels in good condition. Replace missing, damaged or illegible labels.
- Clear the work area around the shear to prevent tripping or falling onto the shear.
- Operate on level ground to prevent the flooring shear from flipping over.
- DO NOT OPERATE this flooring shear under the influence of alcohol or while taking medication that impairs your reactions.
- Use only factory authorized parts for replacement.
- Wear safety glasses when operating the flooring shear.
- Always use caution when replacing the shear blade.
- Only operate the shear with the approved materials. If extreme force is required to cut a material, it may result in personal injury and/or damage to the flooring shear.
- Wear proper protective clothing while operating flooring shear, including eye, ear, and clothing.
- Handle all solvents and cleaning agents with care and follow manufacturer's instructions on safety and disposal.

SAFETY DECALS

If your safety decals are damaged, they can be replaced by contacting Customer Service.



WS2020



WS2021

WARRANTY

This product is warranted to the original purchaser only, to be free of defects in material and workmanship under normal use, for one year from purchase date. MARSHALLTOWN shall without charge for parts and labor, repair or replace such parts which are found to be defective. All transportation charges for replacement parts must be borne by the purchaser.

For warranty service, the product must be delivered, with proof of purchase date, to MARSHALLTOWN. Contact MARSHALLTOWN Customer Service to determine the best method of delivering the product that is under warranty. The delivery of the product must be made no later than 30 days after the expiration of the warranty period.

All implied warranties, including those of merchantability and fitness for a particular purpose, are limited to one year from date of purchase by the original retail customer and to the extent permitted by law any and all implied warranties are excluded and disclaimed after the expiration of such period.

Some states do not allow limitations on how long an implied warranty lasts, or the exclusion or limitations of incidental or consequential damages, so the above limitations or exclusions may not apply to you. This warranty gives you specific legal rights, and you may also have other rights, which vary from state to state.

Exclusion from this warranty:

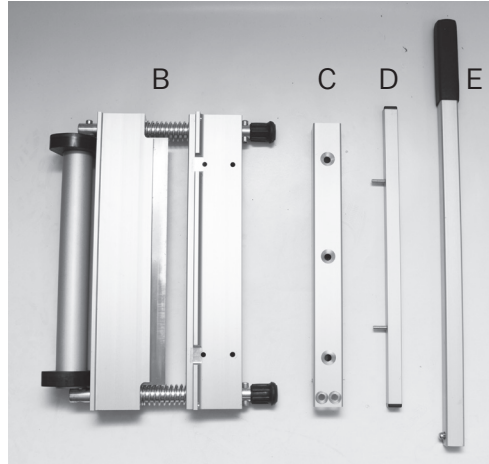
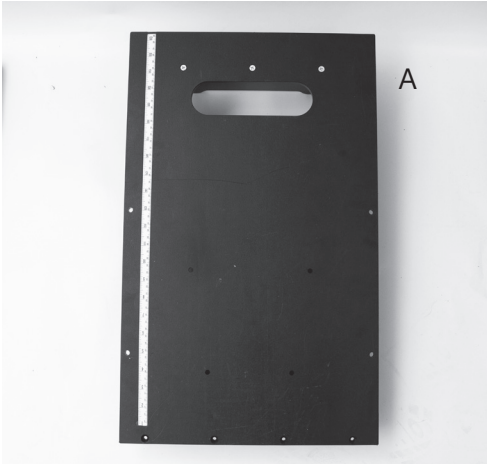
1. All consequential damages, including pickup and delivery of the unit, communication, mileage charges and/or rental of a replacement unit during repairs are not covered under this warranty, or are any loss of income and/or other loss resulting from the failure of the product to function due to a warranty defect.
2. This warranty will not apply when the product becomes inoperative due to misuse, normal wear, neglect, improper maintenance, accident or freight damage; has not been operated and maintained in accordance with the instructions furnished in the Operator's Manual; or has been altered or modified without approval from the factory Service Department.
3. No parts or products are to be returned to the factory without prior written approval from the factory.

ASSEMBLY

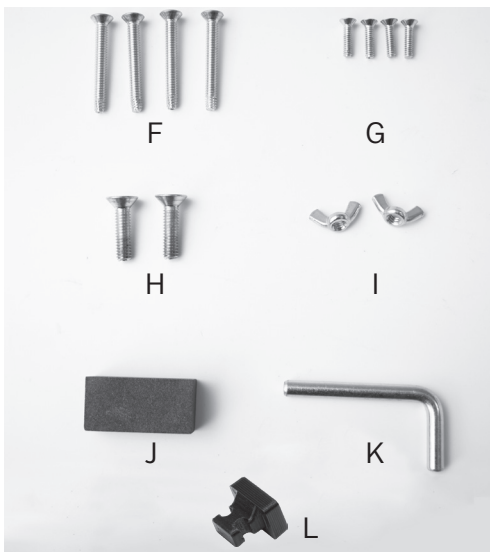
1. Lay out all of the parts.

Tools for Assembly:

- #2 Phillips Screwdriver
- #3 Phillips Screwdriver
- $\frac{3}{16}$ " Hex Wrench (included)

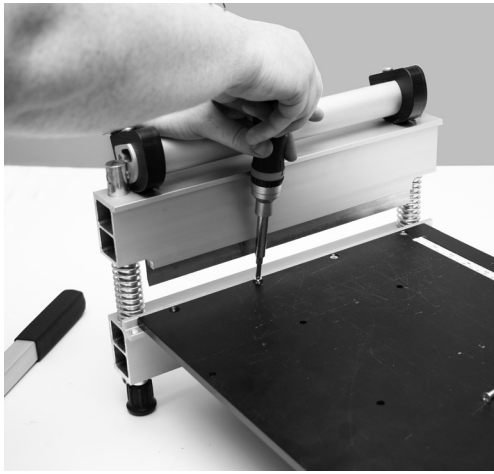


- A. Table Assembly
- B. Shear Assembly
- C. Handle Base
- D. Bed Fence
- E. Handle Extension

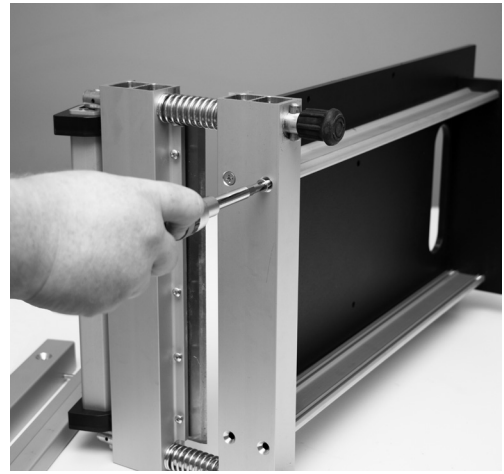


2. Lay out all hardware.

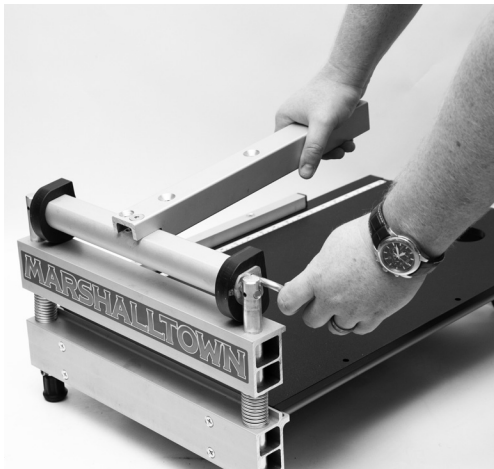
- F. #3 Phillips Flat Head Screw, $\frac{1}{4}$ "-20 X 2 $\frac{1}{2}$ " (4x)
- G. #2 Phillips Flat Head Screw, 10-24 X $\frac{3}{4}$ " (4x)
- H. $\frac{3}{16}$ " Hex Drive Flat Head Screw, $\frac{5}{16}$ "-18 X 1 $\frac{1}{4}$ " (2x)
- I. Wing Nut, $\frac{1}{4}$ "-20 (2x)
- J. Honing Stone (1x)
- K. Cam Locking Pin (1x)
- L. End Cap (1x)



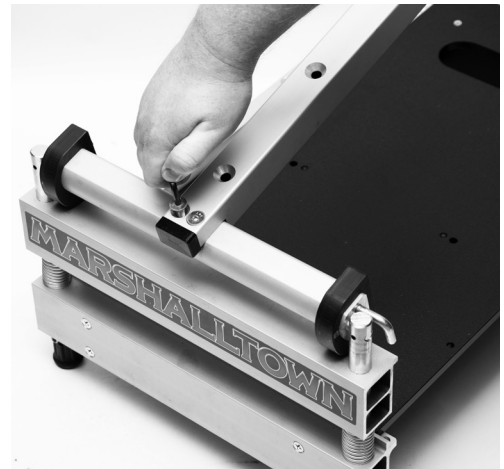
3. Attach Table Assembly (A) and Shear Assembly (B) using hardware set G.



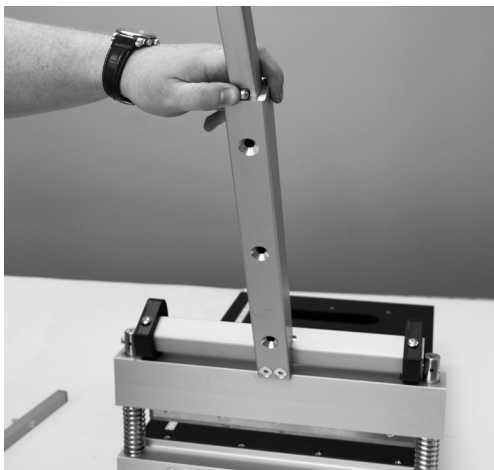
4. Attach the bed brace extrusion from the Table Assembly (A) to the Shear Assembly (B) using hardware set F.



5. Attach Handle Base (C) to Shear Assembly (B) using one screw from hardware set H. Press the Handle Base (C) down and insert Cam Locking Pin (K).



6. Remove Handle Base (C), insert End Cap (L) bevel side down into Handle Base (C) and reattach to Shear Assembly (B) using hardware set H.

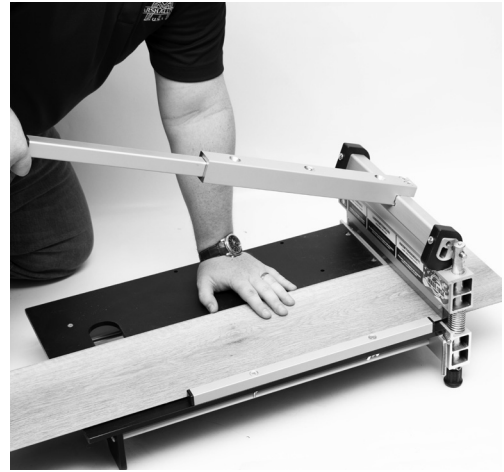
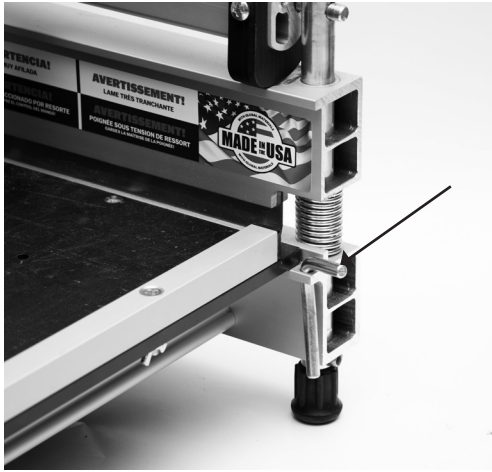


7. Press in the spring button and insert Handle Extension (E) into Handle Base (C).



8. Place the Bed Fence (D) in two holes on the right side of Table Assembly (A) and attach using hardware set I.

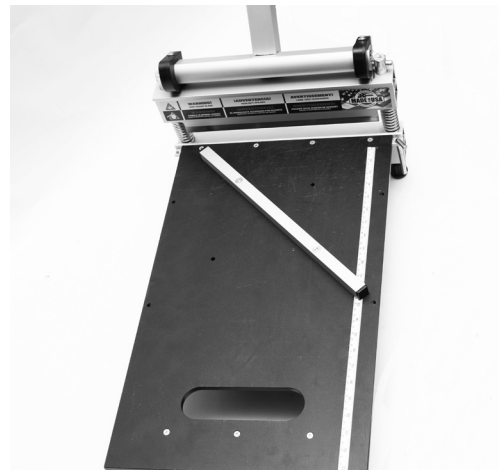
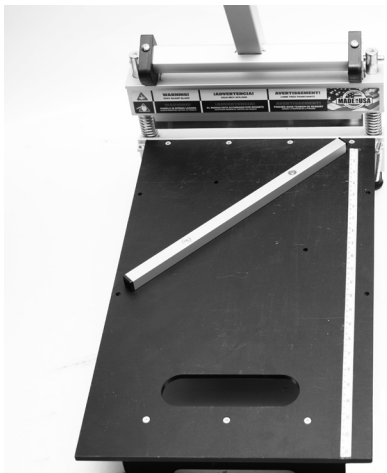
PRODUCT OPERATION



1. Press down handle and carefully remove the Cam Locking Pin. Insert Cam Locking Pin into its storage hole to prevent losing the pin. Carefully raise and release the handle.
2. Place material to be cut on the table and slide past the blade to the desired length. Press flooring against the Bed Fence and hold firmly in place to ensure a clean and accurate cut. Press handle down until the blade touches the material and then firmly press down on the handle until the material is cut.

45 DEGREE CUTS

1. Loosen wing nuts and remove the Bed Fence. Insert the fence into either of the angled holes for the desired cut and tighten wing nuts.



DOUBLE CUTTING

Some materials may require the double cutting method to obtain a clean cut. For these materials, make your first cut $\frac{1}{4}$ " longer than your mark. Then, make a second cut on your mark. This method will help produce cleaner cuts on some materials.

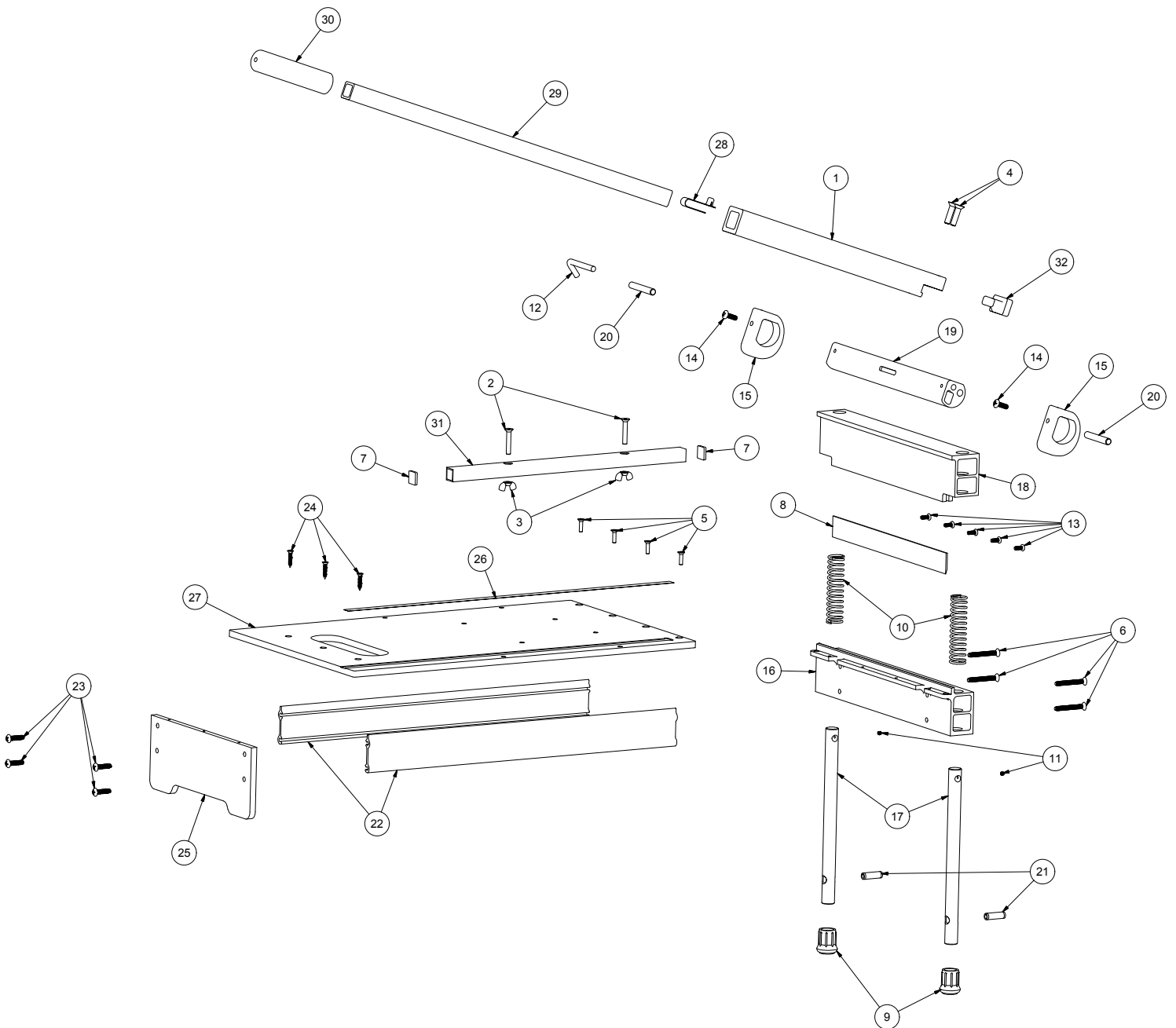
CUTTING GUIDE

The MARSHALLTOWN Flooring Shear is designed to cut a variety of materials. Some of the most common materials are laminate flooring, engineered hardwood, luxury vinyl tile, luxury vinyl plank, vinyl composite tile, fiber cement board siding, and more.

Note: DO NOT attempt to cut any solid wood, high pressure laminate, or engineered hardwood with a Janka Hardness Rating higher than 1300.

Note: Even the approved materials may vary greatly in density and hardness. If extreme force is required to cut a material stop immediately, as it could lead to damage to your shear or injury. Attempting to cut unapproved materials will void the warranty.

PARTS BREAKDOWN



PARTS BREAKDOWN

REF #	DESCRIPTION	PART#	Quantity
1	HANDLE BASE	R4529	1
2	#3 PHILLIPS FLAT HEAD SCREW, 1/4"-20 X 1 1/2"	WR1386	2
3	WING NUT, 1/4"-20	WR1382	2
4	3/16" HEX DRIVE FLAT HEAD SCREW, 5/16"-18 X 1 1/4"	WR1383	2
5	#2 PHILLIPS FLAT HEAD SCREW, 10-24 X 3/4"	WR1384	4
6	#3 PHILLIPS FLAT HEAD SCREW, 1/4"-20 X 2 1/2"	WR1385	4
7	PLASTIC CAP	WL710	2
8	BLADE	WX2417	1
9	SLIP-ON FOOT, 3/4"	WK219	2
10	COMPRESSION SPRING	WX2424	2
11	SET SCREW, 10-24 X 3/16"	WR1377	2
12	CAM LOCKING PIN	WU904	1
13	#2 PHILLIPS PAN HEAD SCREW, 1/4"-20 X 1/2"	WR1158	5
14	#3 PHILLIPS PAN HEAD SCREW, 1/4"-20 X 3/4"	WR1378	2
15	EXCENTRIC CAM	WX2425	2
16	ANVIL BEAM	R4525	1
17	GUIDE ROD	WU903	2
18	BLADE BEAM	R4526	1
19	CAM BAR	R4527	1
20	CAM PIN	WU905	2
21	SPRING PIN, 3/8" DIA X 1 1/4" LONG	WR1379	2
22	BED BRACE EXTRUSION	WC921	2
23	#3 PHILLIPS PAN HEAD SCREW, 1/4"-20 X 1"	WR1380	4
24	#2 PHILLIPS FLAT HEAD SCREW, #10 X 1" LONG	WR1381	3
25	LEG	R4531	1
26	ADHESIVE RULE	WX2426	1
27	BED	WL708	1
28	SPRING BUTTON	WT173	1
29	EXTENSION HANDLE	R4528	1
30	SOFT GRIP	WT507	1
31	BED FENCE	R3944	1
32	END CAP	WL741	1

MAINTENANCE

Honing the Blade

Push the handle down until the blade 1/8" (3mm) above the tabletop. Place the provided Honing Stone (J) against the flat side of the blade. Slide the honing stone from one end of the blade to the other 3-4 times. This will remove any burrs from your blade and should be done every 100 cuts. Use caution when honing the blade. The blade is sharp and can easily cause injury. Cut resistant gloves are recommended when honing the blade.



Lubrication

After every 100 cuts, it is recommended that the shear be lubricated. Use a light oil and grease (wheel bearing grease) and apply according to the image below. Lubricating the shear will extend the life of the shear and result in easier cutting.



TROUBLESHOOTING

ISSUE	RESOLUTION
Shear won't cut desired material	Review cutting guide in manual to confirm it is a confirmed material. Contact MARSHALLTOWN customer service. Do not attempt to use extreme force to cut the material.
Shear is leaving a jagged edge on flooring	Use honing stone to carefully touch up the blade as described in the manual. Use double cutting method as described in the manual if necessary.
Shear requires more force to cut than normal	Use honing stone to carefully touch up the blade as described in the manual. Follow the maintenance section of the manual to oil and grease the shear.



104 S. 8th Ave., Marshalltown, IA
Phone 800-888-0127 / 641-753-0127
Fax 800-477-6341 / 641-753-6341
www.MARSHALLTOWN.com
WS1980



**CORTADORA DE PISOS
DE 13" (13 mm)**

Pieza # FS13 | EDI# 28847



104 S. 8th Ave. | Marshalltown, IA
Teléfono 800-888-0127 / 641-753-0127 | Fax 800-477-6341 / 641-753-6341
www.MARSHALLTOWN.com
WS#1980

INTRODUCCIÓN

Felicidades por su compra de una cortadora de pisos MARSHALLTOWN. Orgullosamente hechas en EE.UU., las cortadoras de pisos MARSHALLTOWN son de trabajo pesado y están fabricadas con los materiales de la más alta calidad. Las cortadoras de MARSHALLTOWN se diseñaron teniendo en mente al instalador de pisos para asegurar la exactitud y confiabilidad.

Otras características de la cortadora de pisos MARSHALLTOWN incluyen:

- Acción de un solo corte fácil y silencioso
- Habilidad de cortar en interiores sin generar polvo
- Corta material de hasta 13" (330 mm) de ancho y 1" (25.4 mm) de espesor
- Regla integrada para cortes exactos
- Guía móvil para cortes de 90° y 45°

Este manual del propietario proporciona la información necesaria para la operación y el mantenimiento de esta cortadora de pisos MARSHALLTOWN. Lea detenidamente y siga todas las instrucciones de operación y seguridad que se encuentran en este manual. Asegúrese de que todos los operadores de esta cortadora de pisos lean este manual antes de utilizar la unidad. El reemplazo de cualquier pieza de esta cortadora de pisos por una pieza de repuesto de cualquier otro fabricante puede afectar negativamente el desempeño, durabilidad o seguridad del producto.

Asegúrese de seguir las precauciones de seguridad. Lea y siga todas las instrucciones de operación y seguridad que se encuentran en este manual del operador. El fabricante se reserva el derecho de hacer cambios o añadir mejoras a su producto en cualquier momento y sin previo aviso u obligación. El fabricante se reserva el derecho a decidir, a su entera discreción y en cualquier momento, discontinuar este producto.

Este manual abarca la cortadora de pisos de 13" MARSHALLTOWN. Para preguntas técnicas o piezas de repuesto, llame a servicio al cliente de MARSHALLTOWN al 1-800-888-0127 o visite www.MARSHALLTOWN.com.

CONTENIDO

Precauciones de seguridad	3
Calcomanías de seguridad	4
Garantía	4
Ensamblaje.....	5-6
Operación del producto.....	7
Guía de cortes	8
Listado de piezas	8-9
Mantenimiento	10
Resolución de problemas.....	11

PRECAUCIONES DE SEGURIDAD



PELIGRO



PRECAUCIÓN

• Los letreros de seguridad de PELIGRO o  ADVERTENCIA se encuentran ubicados cerca de riesgos específicos.

• Las medidas de seguridad generales se enumeran en los letreros de seguridad de PRECAUCIÓN.

- Esta nota aparece antes de las advertencias en el texto. Esto significa que el paso que sigue debe llevarse a cabo para evitar la posibilidad de una lesión personal o la muerte. Estas advertencias pretenden ayudar al técnico a evitar cualquier riesgo potencial que se encuentre en los procedimientos de servicio normales. Recomendamos enfáticamente que el lector aproveche la información proporcionada para prevenir lesiones personales o lesiones a otros.

LAS SIGUIENTES PRECAUCIONES SE SUGIEREN PARA AYUDAR A PREVENIR ACCIDENTES. UN OPERADOR CUIDADOSO ES EL MEJOR OPERADOR. LA MAYORÍA DE LOS ACCIDENTES PUEDEN EVITARSE SIGUIENDO CIERTAS PRECAUCIONES. LEA Y TOME LAS SIGUIENTES PRECAUCIONES ANTES DE OPERAR ESTE EQUIPO A FIN DE AYUDAR A PREVENIR ACCIDENTES. EL EQUIPO DEBE SER OPERADO SOLO POR LAS PERSONAS QUE SON RESPONSABLES E INSTRUIDAS PARA HACERLO.



PRECAUCIÓN

ADVERTENCIA DE LA PROPUESTA 65 DE CALIFORNIA: Este producto puede exponerlo a químicos que en el estado de California se conocen como causantes de cáncer, defectos de nacimiento u otros daños reproductivos.

- Lea todas las instrucciones de operación y mantenimiento antes de operar o dar servicio a la cortadora de pisos.
- Una cortadora de pisos es segura siempre que el operador la utilice con seguridad. Preste completa atención a la operación de la cortadora de pisos.
- Sepa cómo detener la cortadora de pisos al instante.



ADVERTENCIA

NUNCA opere la cortadora de pisos si cualquiera de los componentes de corte se han extraído.

- Mantenga a las personas sin experiencia y no autorizadas lejos de la cortadora de pisos en todo momento.
- Mantenga la cortadora de pisos en buenas condiciones operativas. Las piezas sueltas o dañadas son peligrosas.
- Evite usar ropa holgada que pudiera ser atrapada por las piezas móviles.



ADVERTENCIA

Mantenga las manos y los pies lejos de las piezas móviles.

- Mantenga todas las etiquetas de advertencia, precaución e instrucciones de seguridad en buenas condiciones. Reemplace las etiquetas faltantes, dañadas o ilegibles.
- Despeje el área de trabajo alrededor de la cortadora a fin de evitar tropiezos o caídas sobre la cortadora.
- Opere sobre un suelo nivelado para evitar que la cortadora de piso se volteé.
- NO OPERE esta cortadora de pisos bajo la influencia de alcohol o mientras toma medicamentos que deterioran sus reacciones.
- Use únicamente piezas autorizadas de fábrica para repuestos.
- Use lentes de seguridad cuando opere la cortadora de pisos.
- Siempre tenga cuidado al reemplazar la hoja cortadora.
- Solo opere la cortadora con los materiales aprobados. Si se requiere una fuerza extrema para cortar un material, puede resultar en lesiones personales y/o daño a la cortadora de pisos.
- Use ropa de protección apropiada mientras opera la cortadora de pisos, incluyendo protección de ojos, oídos y ropa.
- Maneje todos los solventes y agentes de limpieza con cuidado y siga las instrucciones del fabricante sobre la seguridad y la disposición.

CALCOMANÍAS DE SEGURIDAD

Si las calcomanías de seguridad están dañadas, puede reemplazarlas comunicándose con servicio al cliente.



WS2020



WS2021

GARANTÍA

Este producto está garantizado solo al comprador original frente a defectos en material y mano de obra bajo un uso normal, por un año a partir de la fecha de compra. MARSHALLTOWN reparará o reemplazará, sin cargo alguno por piezas y mano de obra, dichas piezas que se determinen como defectuosas. Todos los cargos de transportación de las piezas de repuesto deberán ser pagados por el comprador.

Para obtener el servicio de garantía, el producto debe ser enviado, con prueba de la fecha de compra, a MARSHALLTOWN. Comuníquese con el servicio al cliente de MARSHALLTOWN para determinar el mejor método para enviar el producto que está bajo la garantía. El envío del producto debe realizarse a más tardar 30 días después del vencimiento del periodo de garantía.

Todas las garantías implícitas, incluyendo aquellas de comerciabilidad e idoneidad para una finalidad en especial, están limitadas a un año a partir de la fecha de compra por parte el cliente minorista original y en la medida que lo permita la ley, además se excluyen y se renuncia a todas las garantías implícitas después del vencimiento de dicho periodo.

Algunos estados no permiten limitaciones sobre la duración del periodo de una garantía implícita, o la exclusión o limitaciones de daños indirectos o consecuentes, por lo que las limitaciones o exclusiones mencionadas pueden no aplicar a su caso. Esta garantía le otorga derechos legales específicos y es posible que usted tenga otros derechos que varían de estado a estado.

Exclusión de esta garantía:

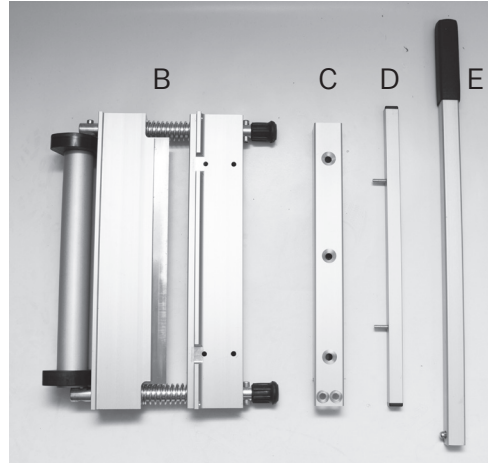
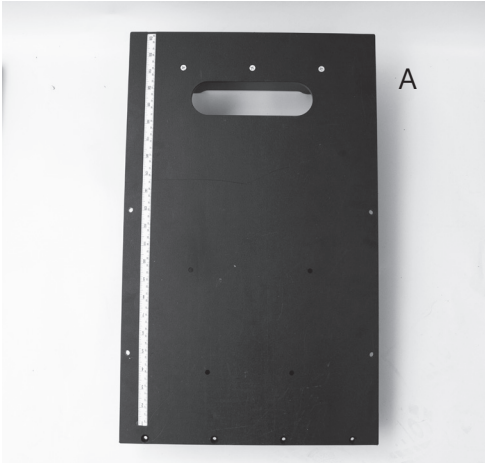
1. Todos los daños consecuentes, incluyendo la recolección y entrega de la unidad, comunicación, cargos por kilometraje y/o renta de una unidad de reemplazo durante reparaciones no están cubiertos por esta garantía ni tampoco cualquier pérdida de ingresos y/u otras pérdidas que resulten por la falla de funcionamiento del producto debido a un defecto cubierto por la garantía.
2. Esta garantía no aplicará cuando el producto se vuelva inoperativo debido al mal uso, desgaste normal, negligencia, mantenimiento inadecuado, accidente o daño en el transporte; no ha sido operado y mantenido de conformidad con las instrucciones proporcionadas en el manual del operador o ha sido alterado o modificado sin la aprobación del Departamento de Servicio de la fábrica.
3. Ninguna pieza o producto debe regresarse a la fábrica sin la aprobación previa por escrito de la fábrica.

ENSAMBLAJE

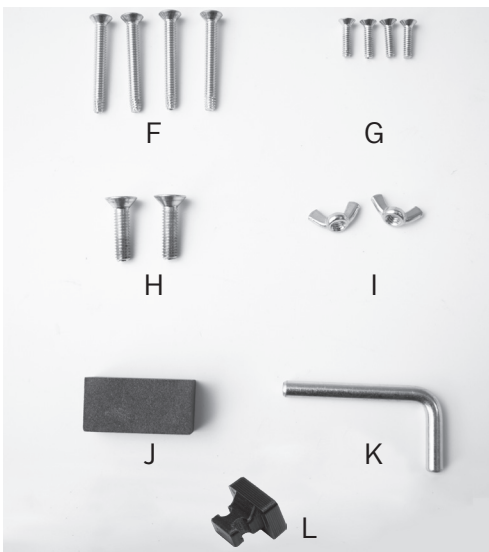
1. Distribuya todas las piezas.

Herramientas necesarias para el montaje:

- Destornillador Phillips de #2
- Destornillador Phillips de #3
- Llave hexagonal de $\frac{3}{16}$ " (incluido)



- A. Ensamble de la mesa
- B. Ensamble de la cortadora
- C. Base del mango
- D. Guía de la cama
- E. Extensión del mango

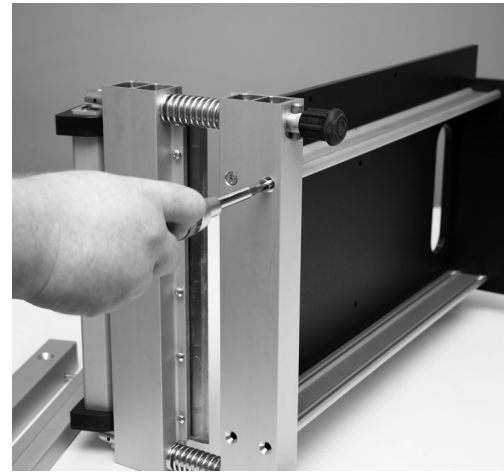


2. Distribuya toda la tornillería.

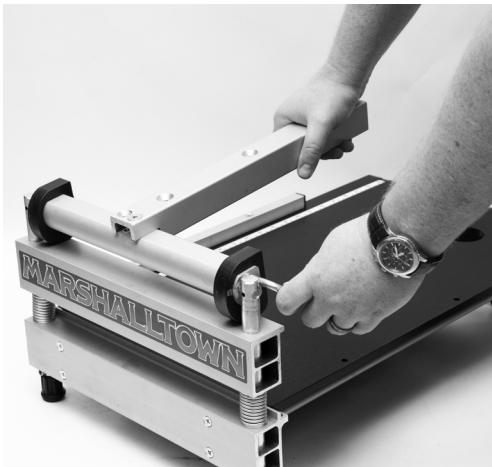
- F. Tornillo Phillips de cabeza plana #3, $\frac{1}{4}$ "-20 X $2\frac{1}{2}$ " (4x)
- G. Tornillo Phillips de cabeza plana #2, 10-24 X $\frac{3}{4}$ " (4x)
- H. Tornillo de cabeza plana hexagonal de $\frac{3}{16}$ ", $\frac{5}{16}$ "-18 X $1\frac{1}{4}$ " (2x)
- I. Tuerca de mariposa, $\frac{1}{4}$ "-20 (2x)
- J. Piedra de esmerilar (1x)
- K. Pasador de inmovilización (1x)
- L. Tapón (1x)



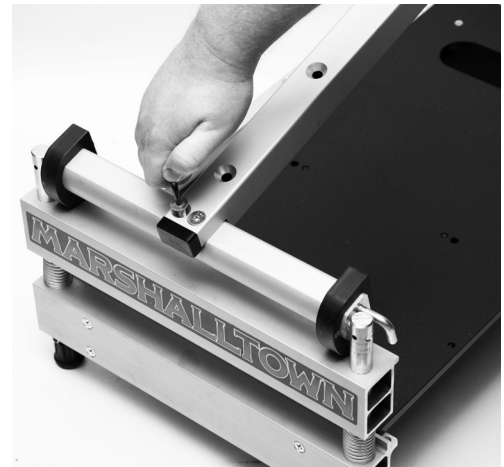
3. Sujete el ensamblaje de la mesa (A) y el ensamblaje de corte (B) usando el conjunto de tornillos G.



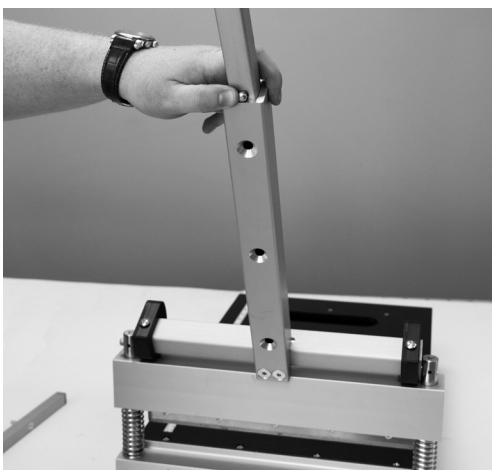
4. Sujete la extrusión del soporte de la cama en el ensamblaje de la mesa (A) al ensamblaje de corte (B) usando el conjunto de tornillos F.



5. Sujete la base del mango (C) en el ensamblaje de corte (B) usando un tornillo del conjunto de tornillos H. Presione la base del mango (C) hacia abajo e inserte el pasador de inmovilización (K).



6. Quite la base del mango (C), inserte el tapón (L) con el lado del bisel hacia abajo en la base del mango (C) y sujete el ensamblaje de corte (B) usando el conjunto de tornillos H.

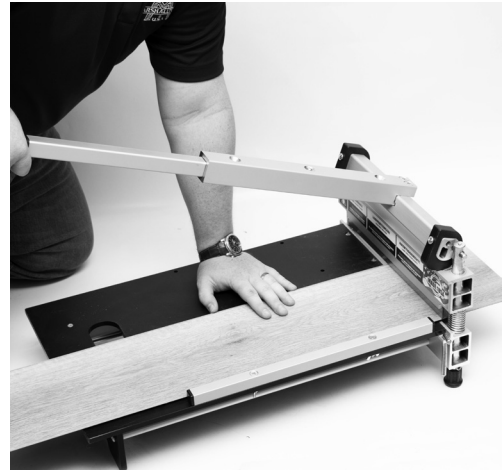
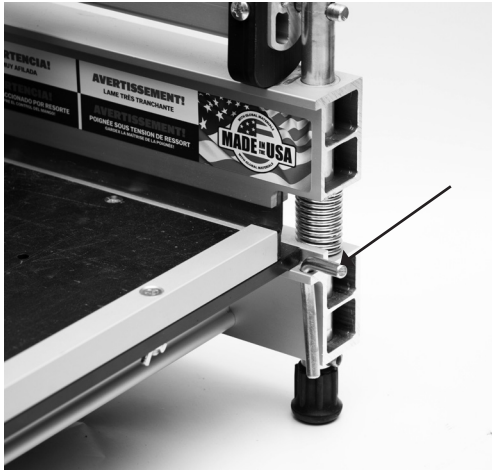


7. Presione el botón de resorte e inserte la extensión del mango (E) hacia dentro de la base del mango (C).



8. Coloque la guía de la cama (D) en los dos orificios situados en el lado derecho del ensamblaje de la mesa (A) y sujétela usando el conjunto de tornillos I.

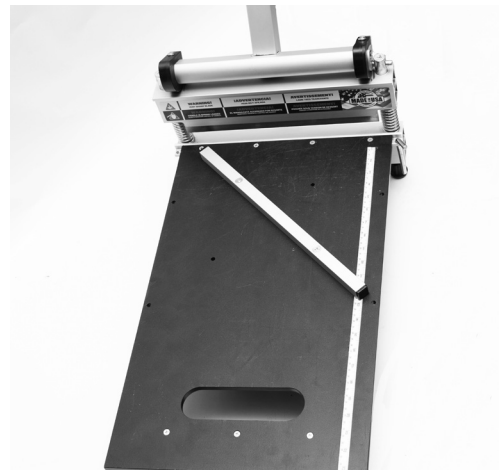
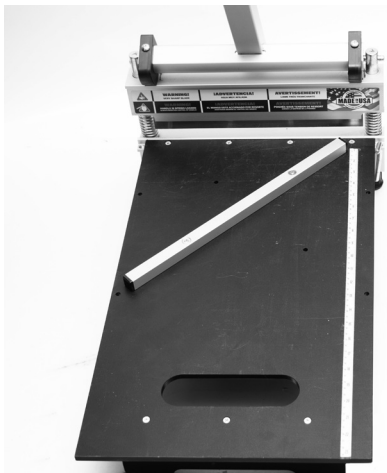
OPERACIÓN DEL PRODUCTO



1. Presione el mango hacia abajo y retire con cuidado el pasador de inmovilización. Inserte el pasador de inmovilización en su orificio de almacenamiento para evitar perderlo. Suba y suelte con cuidado el mango.
2. Coloque el material que cortará en la mesa y deslice la hoja hasta el largo deseado. Presione el piso contra la guía de la cama y manténgalo firmemente en su lugar para asegurar un corte limpio y exacto. Presione el mango hacia abajo hasta que la hoja toque el material y luego presione hacia abajo firmemente sobre el mango hasta cortar el material.

CORTES DE 45 GRADOS

1. Afloje las tuercas de mariposa y retire la guía de la cama. Inserte la guía en cualquiera de los orificios en ángulo para el corte deseado y apriete las tuercas de mariposa.



DOBLE CORTE

Algunos materiales pueden necesitar el método de doble corte para obtener un corte limpio. Para estos materiales, realice el primer corte $\frac{1}{4}$ " más largo que su marca. Luego, realice el segundo corte en su marca. Este método ayudará a producir cortes más limpios en algunos materiales.

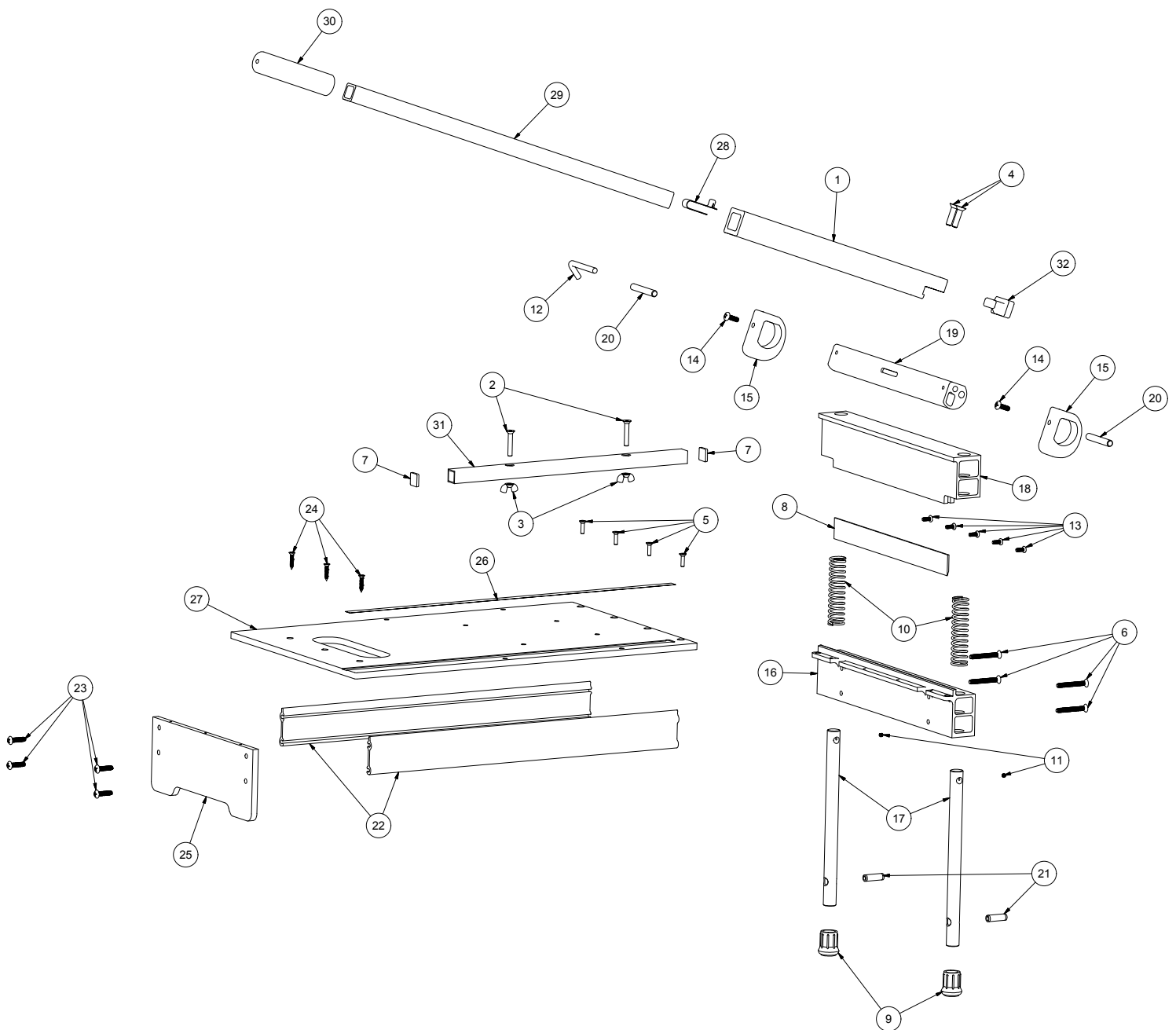
GUÍA DE CORTE

La cortadora de pisos MARSHALLTOWN está diseñada para cortar una variedad de materiales. Algunos de los materiales más comunes son pisos laminados, piso de madera de diseño, losetas vinílicas de lujo, tabloncillos vinílicos de lujo, losetas de compuesto vinílico, recubrimiento de placas de cemento de fibra y más.

Nota: NO intente cortar madera sólida, laminado de alta presión o piso de madera de diseño con una clasificación de dureza Janka mayor a 1300.

Nota: Incluso los materiales aprobados pueden variar mucho en densidad y dureza. Si se requiere una fuerza extrema para cortar un material deténgase inmediatamente, ya que pudiera resultar en daños a la cortadora o lesiones. Intentar cortar materiales no aprobados anulará la garantía.

DESCRIPCIÓN DE LAS PIEZAS



DESCRIPCIÓN DE LAS PIEZAS

No. de REF	DESCRIPCIÓN	No. DE PIEZA	Cantidad
1	BASE DEL MANGO	R4529	1
2	TORNILLO PHILLIPS DE CABEZA PLANA #3, 1/4"-20 X 1 1/2"	WR1386	2
3	TUERCA DE MARIPOSA, 1/4"-20	WR1382	2
4	TORNILLO DE CABEZA PLANA HEXAGONAL DE 3/16", 5/16"-18 X 1 1/4"	WR1383	2
5	TORNILLO PHILLIPS DE CABEZA PLANA #2, 10-24 X 3/4"	WR1384	4
6	TORNILLO PHILLIPS DE CABEZA PLANA #3, 1/4"-20 X 2 1/2"	WR1385	4
7	TAPÓN DE PLÁSTICO	WL710	2
8	HOJA	WX2417	1
9	PATA DESLIZABLE, 3/4"	WK219	2
10	RESORTE DE COMPRESIÓN	WX2424	2
11	TORNILLO DE FIJACIÓN, 10-24 X 3/16"	WR1377	2
12	PASADOR DE INMOVILIZACIÓN	WU904	1
13	TORNILLO PHILLIPS DE CABEZA RANURADA #2, 1/4"-20 X 1/2"	WR1158	5
14	TORNILLO PHILLIPS DE CABEZA RANURADA #3, 1/4"-20 X 3/4"	WR1378	2
15	LEVA EXCÉNTRICA	WX2425	2
16	TRAVESAÑO DEL YUNQUE	R4525	1
17	VARILLA DE GUÍA	WU903	2
18	TRAVESAÑO DE LA HOJA	R4526	1
19	BARRA DE LEVA	R4527	1
20	PASADOR DE LEVA	WU905	2
21	PASADOR DE RESORTE, 3/8" DIÁ X 1 1/4" LARGO	WR1379	2
22	EXTRUSIÓN DEL SOPORTE DE LA CAMA	WC921	2
23	TORNILLO PHILLIPS DE CABEZA RANURADA #3, 1/4"-20 X 1"	WR1380	4
24	TORNILLO PHILLIPS DE CABEZA PLANA #2, #10 X 1" LARGO	WR1381	3
25	PATA	R4531	1
26	REGLA ADHESIVA	WX2426	1
27	CAMA	WL708	1
28	BOTÓN DE RESORTE	WT173	1
29	EXTENSIÓN DEL MANGO	R4528	1
30	MANGO SUAVE	WT507	1
31	GUÍA DE LA CAMA	R3944	1
32	TAPÓN	WL741	1

MANTENIMIENTO

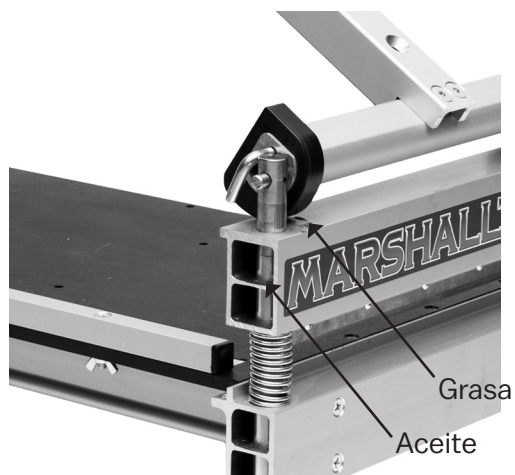
Cómo afilar la hoja

Empuje el mango hacia abajo hasta que la hoja esté 1/8" (3 mm) por encima de la parte superior de la mesa. Coloque la piedra de esmerilar (J) contra el lado plano de la hoja. Deslice la piedra de esmerilar desde un extremo de la hoja al otro 3 a 4 veces. Esto eliminará cualquier rebaba de la hoja y debe realizarse después de cada 100 cortes. Tenga cuidado al afilar la hoja. La hoja está afilada y puede causar lesiones fácilmente. Se recomienda usar guantes resistentes a cortes cuando afile la hoja.



Lubricación

Después de cada 100 cortes, se recomienda lubricar la cortadora. Use un aceite y grasa ligera (grasa para cojinete de ruedas) y aplíquela de conformidad con la siguiente imagen. La lubricación prolongará la vida útil de la cortadora y resultará en cortes más fáciles.



RESOLUCIÓN DE PROBLEMAS

PROBLEMA	RESOLUCIÓN
La cortadora no corta el material deseado.	Revise la guía de cortes en el manual para confirmar que sea un material aprobado. Comuníquese con el servicio al cliente de MARSHALLTOWN. No intente usar demasiada fuerza para cortar el material.
La cortadora deja un borde irregular en el piso.	Use la piedra de esmerilar para afilar con cuidado la hoja según se describe en el manual. Use el método de doble corte como se describe en el manual, de ser necesario.
La cortadora requiere de más fuerza de lo normal para cortar.	Use la piedra de esmerilar para afilar con cuidado la hoja según se describe en el manual. Siga la sección de mantenimiento del manual para lubricar la cortadora con aceite o grasa.



104 S. 8th Ave., Marshalltown, IA
Teléfono 800-888-0127 / 641-753-0127
Fax 800-477-6341 / 641-753-6341
www.MARSHALLTOWN.com
WS#



**CISAILLE À REVÊTEMENT
DE SOL DE 13 po (330 mm)**

Réf. FS13 | EDI 28847



104 S. 8th Ave. | Marshalltown, IA
Téléphone 800-888-0127 / 641-753-0127 | Télécopieur 800-477-6341 / 641-753-6341
www.MARSHALLTOWN.com
WS#1980

INTRODUCTION

Félicitations pour votre achat d'une cisaille à revêtement de sol MARSHALLTOWN. Fièrement produites aux États-Unis, les cisailles à revêtement de sol MARSHALLTOWN sont des outils robustes fabriqués à partir des matériaux de la meilleure qualité. Les cisailles MARSHALLTOWN sont conçues à l'intention des professionnels du revêtement de sol afin d'assurer précision et fiabilité.

Les autres caractéristiques des cisailles à revêtement de sol MARSHALLTOWN comprennent notamment :

- Découpe facile et silencieuse en une fois
- Permet de couper à l'intérieur sans produire de poussière
- Coupe des matériaux jusqu'à 330 mm (13 po) de largeur et 25,4 mm (1 po) d'épaisseur
- Règle intégrée pour produire des coupes précises
- Guide mobile pour des coupes à 90° et à 45°

Ce manuel de l'utilisateur fournit l'information nécessaire pour faire fonctionner et entretenir cette cisaille à revêtement de sol MARSHALLTOWN. Veiller à lire avec attention et à respecter toutes les consignes de sécurité et d'utilisation de ce manuel. S'assurer que chaque utilisateur cette cisaille à revêtement de sol a lu ce manuel avant d'utiliser l'appareil. Le remplacement de toute pièce de cette cisaille à revêtement de sol autrement que par des pièces de rechange agréées par le fabricant peut avoir un effet contraire sur le fonctionnement, la durabilité ou la sécurité du produit.

Veiller à bien respecter les mesures de sécurité. Lire et respecter toutes les consignes de sécurité et d'utilisation figurant dans ce manuel de l'utilisateur. Le fabricant se réserve le droit de modifier ou d'améliorer le produit à tout moment sans préavis ni obligation. Le fabricant se réserve le droit de décider, à sa seule discrétion et à tout moment, d'abandonner ce produit.


Ce manuel concerne la cisaille à revêtement de sol Marshalltown de 13 po. Pour les questions techniques ou les pièces de rechange, appeler le service après-vente de MARSHALLTOWN au 1-800-888-0127 ou visiter www.MARSHALLTOWN.com.

TABLE DES MATIÈRES

Mesures de sécurité	3
Autocollants de sécurité	4
Garantie	4
Assemblage	5-6
Fonctionnement du produit.....	7
Conseils de coupe	8
Nomenclature des pièces	8-9
Entretien.....	10
Dépannage	11

MESURES DE SÉCURITÉ




• Les panonceaux DANGER et  AVERTISSEMENT sont placés à proximité de zones dangereuses particulières.


• Les panonceaux ATTENTION comportent des mesures générales de précaution.

- Ce symbole apparaît avant les mises en garde dans le texte. Il signifie que l'étape qui suit doit être effectuée pour écarter les risques de blessures corporelles ou de mort. Ces mises en garde ont pour objet d'aider le technicien à éviter les dangers potentiels rencontrés durant les procédures normales d'entretien. Nous conseillons vivement au lecteur de tenir compte de l'information fournie afin d'éviter les blessures personnelles ou à autrui.


LES MESURES DE PRÉCAUTION SUIVANTES SONT CONSEILLÉES POUR ÉVITER LES ACCIDENTS. LE MEILLEUR UTILISATEUR EST UN UTILISATEUR PRUDENT. LA MAJORITÉ DES ACCIDENTS PEUVENT ÊTRE ÉVITÉS EN OBSERVANT CERTAINES PRÉCAUTIONS. POUR ÉVITER LES ACCIDENTS, LIRE ET RESPECTER LES MESURES DE PRÉCAUTION SUIVANTES AVANT D'UTILISER CE MATÉRIEL. LE MATÉRIEL DOIT ÊTRE UTILISÉ UNIQUEMENT PAR DES PERSONNES RESPONSABLES ET FORMÉES À SON UTILISATION.

 **PROPOSITION 65 DE CALIFORNIE - AVERTISSEMENT :** Ce produit peut exposer son utilisateur à des substances que l'État de Californie a déclarées responsables de cancer, malformations congénitales et autres effets nocifs sur la reproduction.

- Lire toutes les instructions d'utilisation et d'entretien avant d'utiliser ou d'entretenir la cisaille à revêtement de sol.
- Une cisaille à revêtement de sol est aussi sûre que son utilisateur seulement. Veiller à accorder toute son attention à l'utilisation de la cisaille à revêtement de sol.
- Savoir comment arrêter la cisaille instantanément.

 **NE JAMAIS** utiliser la cisaille à revêtement si certaines de ses pièces ont été retirées.

- Toujours tenir les personnes inexpérimentées et non autorisées à l'écart de la cisaille à revêtement de sol.
- Maintenir la cisaille à revêtement de sol en bon état de fonctionnement. Les pièces desserrées ou endommagées sont dangereuses.
- Éviter les vêtements amples susceptibles d'être pris dans les pièces en mouvement.

 Tenir les mains et les pieds à l'écart des pièces en mouvement.

- Maintenir toutes les étiquettes d'avertissement, de mise en garde et d'instructions de sécurité en bon état. Remplacer les étiquettes manquantes, endommagées ou illisibles.
- Dégager la zone de travail autour de la cisaille pour éviter de trébucher ou de tomber sur la cisaille.
- Travailler sur une surface plane pour éviter que la cisaille se renverse.
- NE PAS UTILISER cette cisaille à revêtement de sol alors qu'on est sous l'emprise de l'alcool ou qu'on prend des médicaments qui altèrent les réflexes.
- Utiliser uniquement des pièces de rechange autorisées par l'usine.
- Porter des lunettes de sécurité durant l'utilisation de la cisaille.
- Toujours faire preuve de précaution lors du changement de la lame de cisaille.
- Utiliser la cisaille uniquement avec des matériaux approuvés. Si une force excessive est nécessaire pour couper un matériau, cela peut provoquer des blessures corporelles ou des dommages à la cisaille à revêtement de sol.
- Porter une tenue de protection adaptée durant l'utilisation de la cisaille, notamment des yeux, des oreilles et des vêtements.
- Manipuler tous les solvants et produits nettoyants avec précaution et suivre les instructions du fabricant concernant la sécurité et l'élimination.

AUTOCOLLANTS DE SÉCURITÉ

Si les autocollants de sécurité sont endommagés, ils peuvent être remplacés en s'adressant au service après-vente.



WS2020



WS2021

GARANTIE

Ce produit est garanti à l'acheteur initial seulement contre les défauts de matériau et de fabrication dans des conditions normales d'utilisation, pendant un an à compter de la date d'achat. MARSHALLTOWN s'engage à réparer ou à remplacer, sans frais de pièces ou de main-d'œuvre, toute pièce jugée défectueuse. Tous les frais de port pour les pièces de rechange seront à la charge de l'acheteur.

Pour recourir à la garantie, le produit doit être renvoyé à MARSHALLTOWN accompagné d'un justificatif de la date d'achat. Communiquer avec le service après-vente de MARSHALLTOWN pour déterminer la meilleure méthode de renvoi du produit sous garantie. Le produit devra être renvoyé au plus tard 30 jours après l'expiration de la période de garantie.

Toutes les garanties implicites, notamment de qualité marchande ou d'adaptation à un emploi particulier, sont limitées à une année à compter de la date d'achat par l'acheteur au détail initial et, dans la mesure permise par la loi, toutes les garanties sont exclues et rejetées après l'expiration de cette période.

Certaines états ou provinces interdisent les limites de durée des garanties implicites ou l'exclusion ou la limitation des dommages accessoires ou indirects, par conséquent les limites ou exclusions ci-dessous peuvent ne pas s'appliquer à vous. La présente garantie vous confère des droits juridiques particuliers et vous pouvez également avoir d'autres droits, susceptible de changer d'une juridiction à l'autre.

Exclusions de la présente garantie :

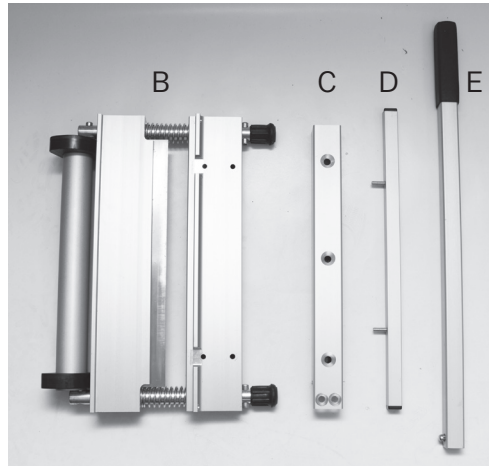
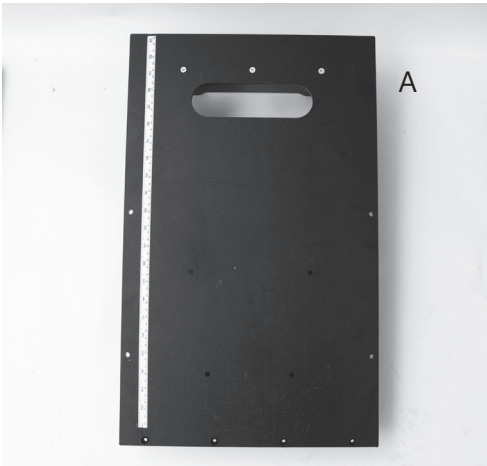
1. Tous les dommages indirects, y compris l'enlèvement et la livraison de la machine, les communications, les frais de déplacement et la location de toute machine durant les réparations ne sont pas couverts aux termes de la présente garantie, ni aucun manque à gagner ou autre perte liée à un défaut de fonctionnement du produit en raison d'une défectuosité couverte par la garantie.
2. La présente garantie ne s'applique pas si le produit devient inopérant suite à une utilisation détournée, usure normale, négligence, entretien incorrect, accident ou dommages liés au transport ; s'il n'a pas été utilisé et entretenu conformément aux instructions figurant dans le manuel d'utilisation ; ou s'il a été altéré ou modifié sans l'autorisation du service après-vente du fabricant.
3. Ne pas renvoyer de pièces ou produits à l'usine sans autorisation écrite préalable du fabricant.

ASSEMBLAGE

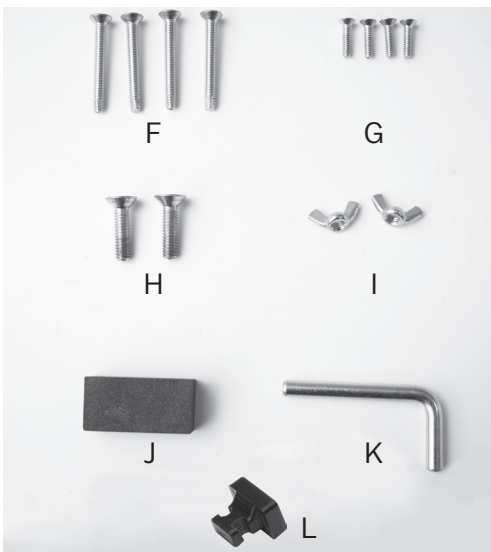
1. Déballez toutes les pièces.

Outils nécessaires pour:

- Tournevis Phillips N°2
- Tournevis Phillips N°3
- Clé hexagonale $\frac{3}{16}$ " (inclus)

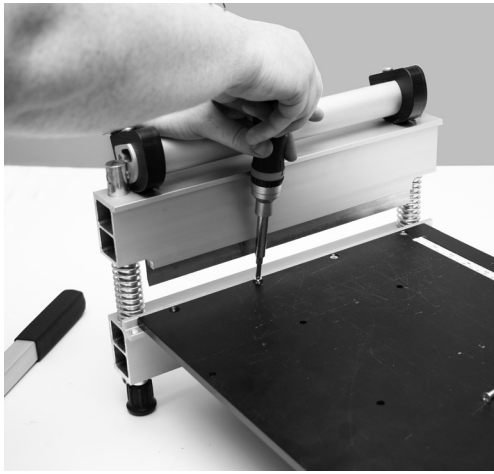


- A. Plateau
- B. Système de cisaille
- C. Support de levier
- D. Guide
- E. Manche de levier

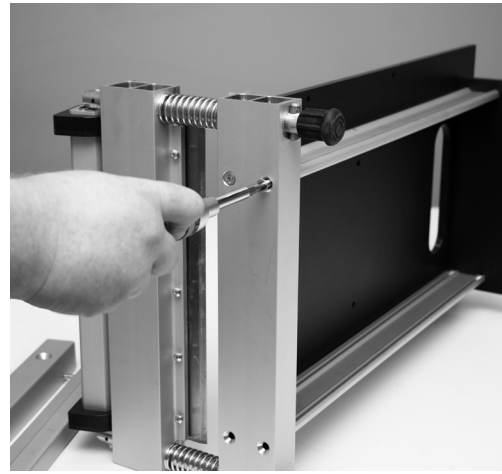


2. Déballez toute la visserie.

- F. Vis à tête plate Phillips n° 3, $\frac{1}{4}$ po-20 X 2- $\frac{1}{2}$ po (4x)
- G. Vis à tête plate Phillips n° 2, 10-24 X $\frac{3}{4}$ po (4x)
- H. Vis à tête plate six pans de 3, $\frac{5}{16}$ po-18 X 1- $\frac{1}{4}$ po (2x)
- I. Écrou papillon, $\frac{1}{4}$ po-20 (2x)
- J. Pierre à aiguiser (1x)
- K. Goupille de blocage de came (1x)
- L. Chapeau (1x)



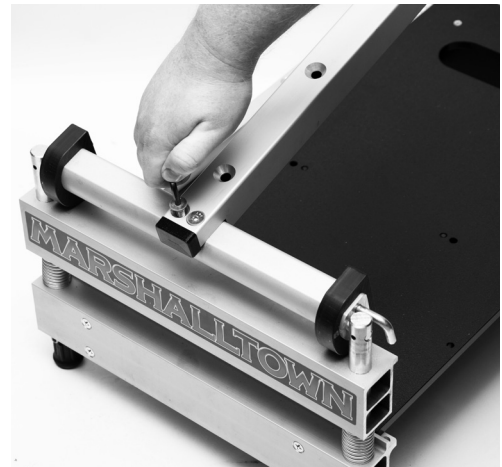
3. Attacher le plateau (A) au système de cisaille (B) à l'aide des vis G.



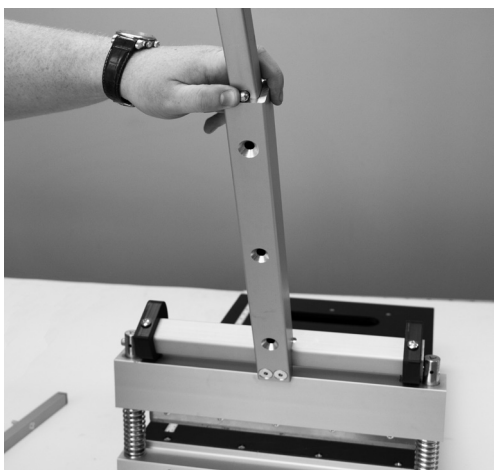
4. Attacher les renforts extrudés du plateau (A) au système de cisaille (B) à l'aide des vis F.



5. Attacher le support de levier (C) au système de cisaille (B) à l'aide d'une des vis H. Pousser le support de levier (C) vers le bas et insérer la goupille de blocage de la came (K).



6. Enlever le support de levier (C), insérer le chapeau (L) avec le côté biseauté vers le bas dans le support de levier (C) et l'attacher au système de cisaille (B) à l'aide de vis H.

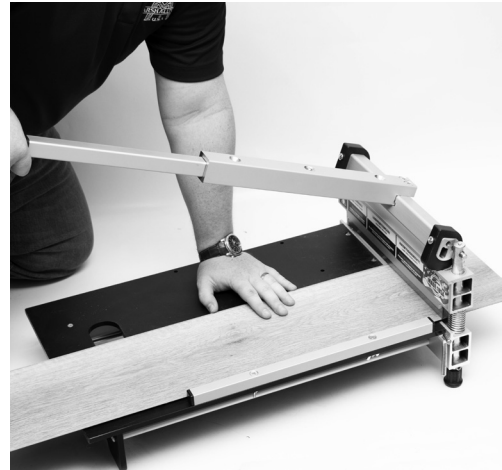
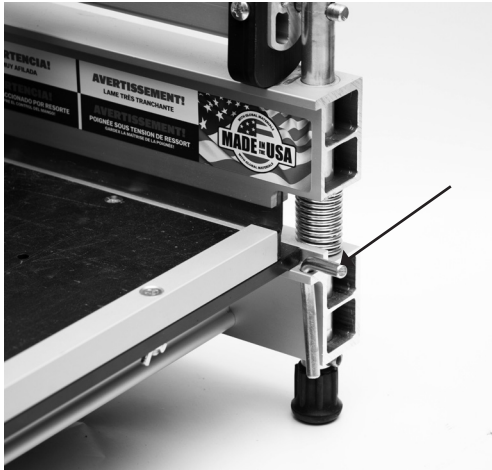


7. Enfoncer le bouton à ressort et insérer le manche de levier (E) dans le support de levier (C).



8. Placer le guide (D) dans les deux trous sur le côté droit du plateau (A) et l'attacher à l'aide des écrous I.

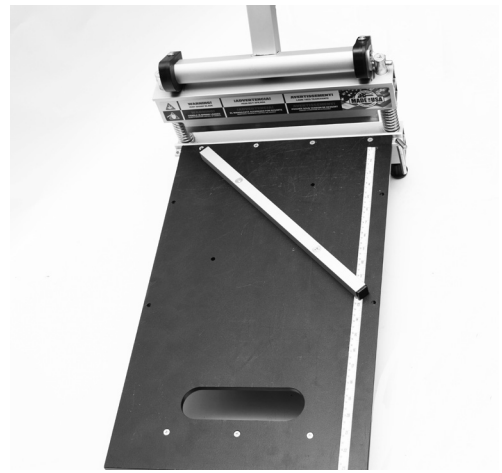
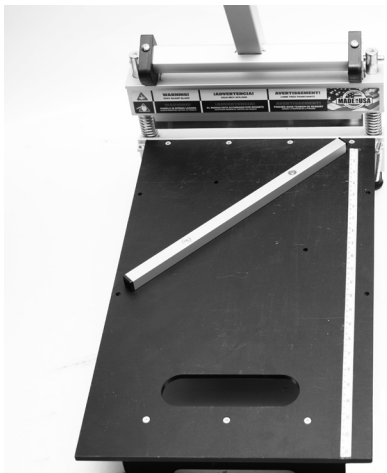
FUNCTIONNEMENT DU PRODUIT



1. Appuyer sur le levier et retirer avec précaution la goupille de blocage de came. Insérer la goupille de blocage de came dans son trou de rangement pour éviter de la perdre. Avec précaution, relever et relâcher le levier.
2. Placer le matériau à couper sur le plateau et le glisser sous la lame à la longueur souhaitée. Pousser le matériau de revêtement contre le guide et le maintenir fermement en place pour assurer une coupe propre et précise. Pousser le levier vers le bas jusqu'à ce que la lame touche le matériau, puis appuyer fermement sur le levier jusqu'à ce que le matériau soit coupé.

COUPES À 45 DEGRÉS

1. Desserrer les écrous papillons et retirer le guide. Insérer le guide dans les trous en diagonale qui conviennent pour la découpe souhaitée puis serrer les écrous papillons.



COUPES DOUBLES

Certains matériaux peuvent nécessiter une découpe en deux temps pour obtenir une coupe nette. Pour ces matériaux, effectuer la première coupe à 6 mm ($\frac{1}{4}$ po) de longueur en plus que le tracé. Faire ensuite une deuxième coupe sur le tracé. Cette méthode permet de produire des coupes plus nettes sur certains matériaux.

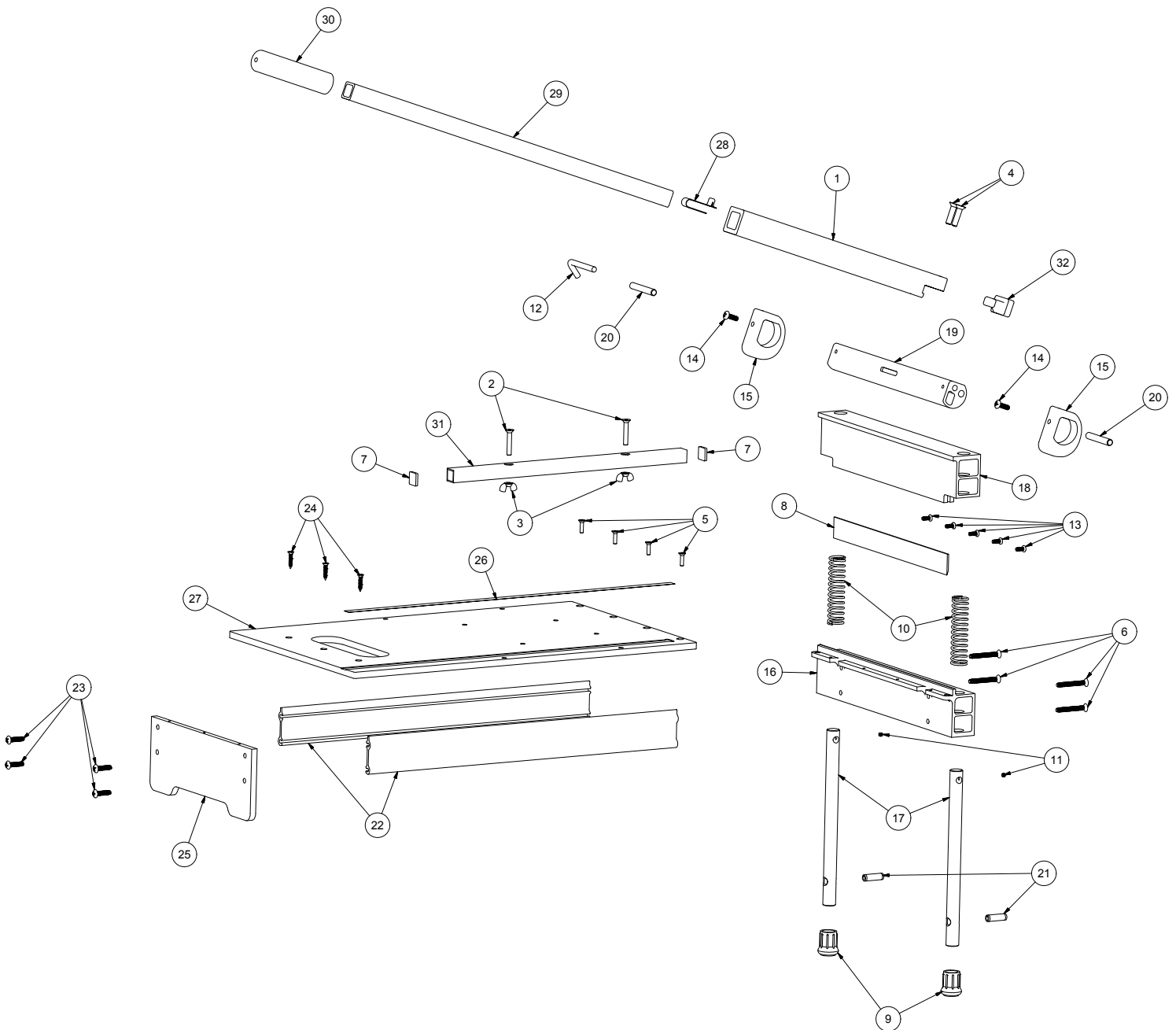
CONSEILS DE COUPE

La cisaille à revêtement de sol MARSHALLTOWN est conçue pour couper divers matériaux. Parmi les matériaux les plus courants, on compte les revêtements de sol stratifiés, les planchers en bois franc d'ingénierie, les carreaux de vinyle de luxe, les planches de vinyle de luxe, les carreaux en composite de vinyle, le bardage en panneau de fibro-ciment et plus encore.

Remarque : NE PAS tenter de couper de bois massif, de stratifié haute pression ou de bois franc d'ingénierie de dureté Janka supérieure à 1300.

Remarque : Même les matériaux approuvés peuvent présenter des densités et des duretés très variées. Si une force excessive est nécessaire pour couper un matériau, arrêter immédiatement pour éviter les risques de dommages à la cisaille ou de blessures. Toute tentative de coupe de matériaux non approuvés invalidera la garantie.

NOMENCLATURE DES PIÈCES



NOMENCLATURE DES PIÈCES

REP.	DESCRIPTION	RÉF. PIÈCE	Quantité
1	SUPPORT DE LEVIER	R4529	1
2	VIS À TÊTE PLATE PHILLIPS N° 3, 1/4 po-20 X 1-1/2 po	WR1386	2
3	ÉCROU PAPILLON, 1/4 po-20	WR1382	2
4	VIS À TÊTE PLATE SIX PANS DE 3/16 po, 5/16 po-18 X 1-1/4 po	WR1383	2
5	VIS À TÊTE PLATE PHILLIPS N° 2, 10-24 X 3/4 po	WR1384	4
6	VIS À TÊTE PLATE PHILLIPS N° 3, 1/4 po-20 X 2 1/2 po	WR1385	4
7	CAPUCHON EN PLASTIQUE	WL710	2
8	LAME	WX2417	1
9	COUVRE-PIED, 3/4 po	WK219	2
10	RESSORT DE COMPRESSION	WX2424	2
11	VIS DE CALAGE, 10-24 X 3/16 po	WR1377	2
12	GOUPILLE DE BLOCAGE DE CAME	WU904	1
13	VIS À TÊTE CYLINDRIQUE PHILLIPS N° 2, 1/4 po-20 X 1/2 po	WR1158	5
14	VIS À TÊTE CYLINDRIQUE PHILLIPS N° 3, 1/4 po-20 X 3/4 po	WR1378	2
15	CAME EXCENTRIQUE	WX2425	2
16	BARRE CONTRE-OUTIL	R4525	1
17	TIGE DE GUIDAGE	WU903	2
18	BARRE-PORTE-LAME	R4526	1
19	BARRE DE CAME	R4527	1
20	GOUPILLE DE CAME	WU905	2
21	GOUPILLE ÉLASTIQUE DIA. 3/8 po x 1-1/4 po	WR1379	2
22	RENFORT DE PLATEAU EXTRUDÉ	WC921	2
23	VIS À TÊTE CYLINDRIQUE PHILLIPS N° 3, 1/4 po-20 X 1 po	WR1380	4
24	VIS À TÊTE PLATE PHILLIPS N° 10 X 1 po DE LONG	WR1381	3
25	PIED	R4531	1
26	BANDE ADHÉSIVE	WX2426	1
27	PLATEAU	WL708	1
28	BOUTON À RESSORT	WT173	1
29	MANCHE DE LEVIER	R4528	1
30	POIGNÉE SOUPLE	WT507	1
31	GUIDE	R3944	1
32	CHAPEAU	WL741	1

ENTRETIEN

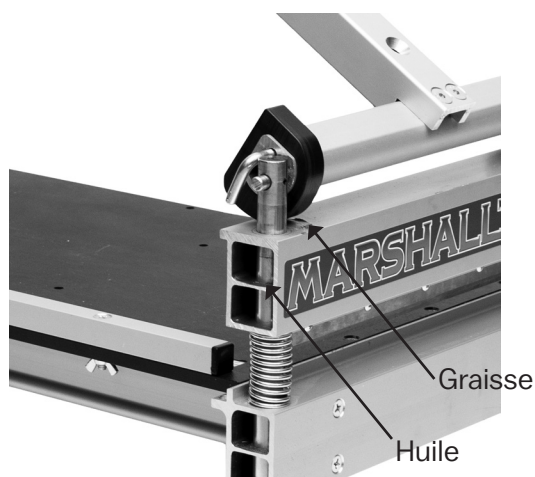
Affûter la lame

Pousser le levier vers le bas jusqu'à placer la lame à 3 mm (1/8 po) au-dessus du plateau. Placer la pierre à aiguiser (J) fournie contre le côté plat de la lame. Glisser la pierre à aiguiser d'un bout à l'autre de la lame 3 à 4 fois de suite. Cela permet d'éliminer les ébarbures de la lame et doit être fait toutes les 100 coupes. Faire preuve de précaution lors de l'affûtage de la lame. La lame est tranchante et peut facilement provoquer des blessures. Il est conseillé de porter des gants résistants aux coupures pour affûter la lame.



Lubrification

Il est conseillé de lubrifier la cisaille toutes les 100 coupes. Utiliser une huile et une graisse légères (graisse pour roulements de roue) et les appliquer comme sur l'illustration ci-dessous. La lubrification de la cisaille prolonge sa durée de vie et permet des coupes plus faciles.



DÉPANNAGE

PROBLÈME	RÉSOLUTION
La cisaille ne coupe pas le matériau souhaité	Consulter les conseils de coupe dans le manuel pour confirmer qu'il s'agit d'un matériau compatible. Communiquer avec le service après-vente MARSHALLTOWN. Ne pas user de force excessive pour tenter de couper le matériau.
La cisaille produit une arête irrégulière sur le revêtement de sol	Utiliser la pierre à aiguiser pour rectifier la lame avec soin comme indiqué dans le manuel. Utiliser la méthode de coupe double décrite dans le manuel s'il y a lieu.
La cisaille nécessite davantage de force que d'habitude	Utiliser la pierre à aiguiser pour rectifier la lame avec soin comme indiqué dans le manuel. Se reporter aux instructions d'entretien du manuel pour huiler et graisser la cisaille.



104 S. 8th Ave., Marshalltown, IA
Téléphone 800-888-0127 / 641-753-0127
Télécopieur 800-477-6341 / 641-753-6341
www.MARSHALLTOWN.com
WS#