

INSTRUCCIONES PARA LA INSTALACIÓN DEL CORTINERO

DRAPERY ROD SET INSTALLATION GUIDE

Note:

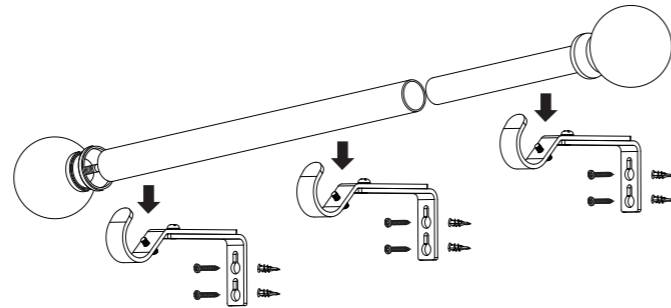
El lateral mostrado es únicamente para dar un ejemplo. Podría no ser igual al estilo que compro. Para ventanas más anchas, podrían necesitarse dos personas para facilitar la instalación.

HERRAMIENTAS:

Cinta de medir, lápiz, taladro y brocas, desarmador de cruz y nivel.



Cinta de medir lápiz taladro y brocas desarmador Phillips (cruz) nivel



Note:

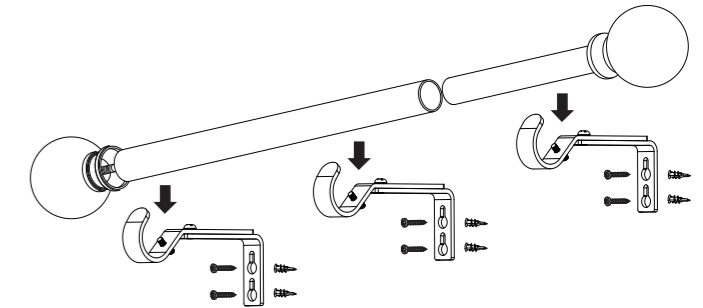
Finial shown is for illustration purposes only. It may not represent the style of finial purchased. For larger width windows, two persons may be required for easier leveling.

Tools needed:

Tape Measure, Pencil, Drill & Bit Set, Philipshead Screwdriver, Level



Tape Measure Pencil Drill & Bit Set Philipshead Screwdriver Level



INSTALACIÓN DEL SOPORTE

PASO 1.

Coloque los soportes en la pared o en el techo en el lugar deseado y marque los agujeros. Utilice la cinta de medir y el nivel para asegurar que los agujeros están alineados horizontalmente.

PASO 2A. (PARA INSTALAR EN TABLA ROCA O PANEL)

Pre-taladre dos agujeros piloto (con broca de 1/4") para cada soporte e inserte los anclajes a la pared y después los tornillos al anclaje.

PASO 2B. (PARA INSTALAR EN MADERA)

Si se monta en madera directamente o en algún soporte, pre-taladre dos agujeros piloto para cada soporte (con broca de 1/8") e instale el soporte en la pared con los tornillos de anclaje.

PASO 3.

Determine la proyección de los soportes. Afloje el tornillo de proyección, deslice el soporte a la posición deseada y apriete el tornillo de proyección. Repita para cada soporte.

INSTALACIÓN DE LA BARRA

PASO 4.

Separe el lateral de la barra interior.

PASO 5.

Instale la barra y coloque la cortina en la barra.

PASO 6.

Atornille los laterales en la barra interior. Gire el lateral de la barra para alinear si es necesario.

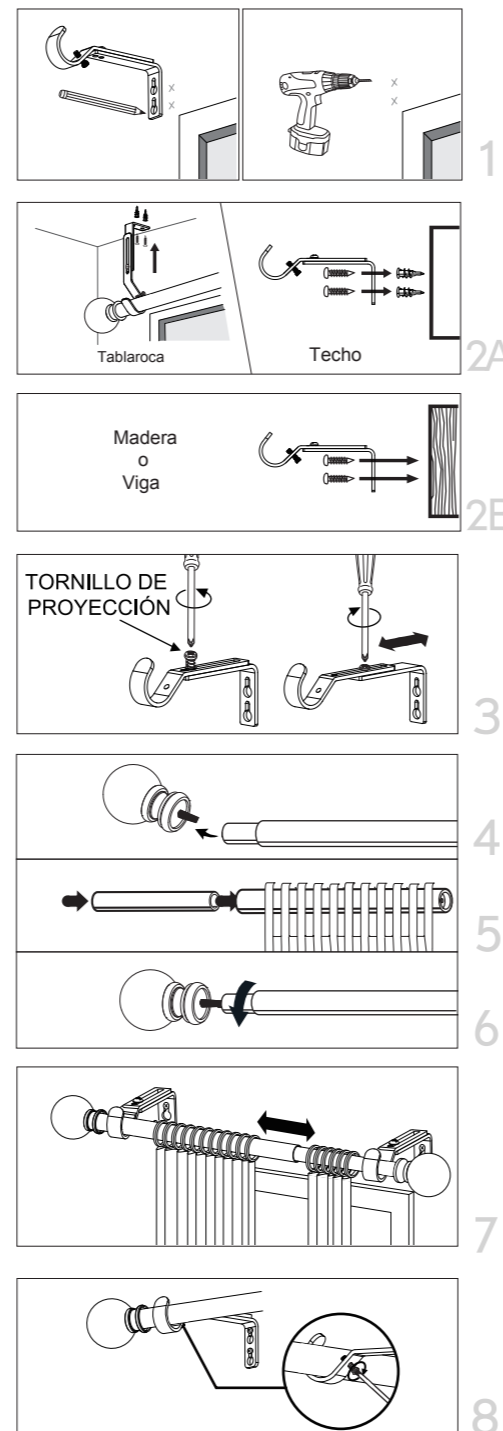
PASO 7.

Extienda la barra al ancho deseado y coloque sobre los soportes. Ajuste sus cortinas en la posición deseada.

AJUSTE FINAL

PASO 8.

Asegure cada barra apretando los tornillos incluidos.



BRACKET INSTALLATION

STEP 1.

Place brackets against wall or ceiling at desired locations and mark screw holes. Use tape measure and level to make sure marked screw holes are horizontal to each other.

STEP 2A. (FOR MOUNTING TO DRYWALL, CEILING, OR PANELING)

Pre-drill two pilot holes for each bracket (1/4" drill bit) and insert anchors into wall/ceiling and insert screws into wall anchors.

STEP 2B. (FOR MOUNTING TO WOOD OR STUDS)

If mounting directly into wood or studs, pre-drill two pilot holes for each bracket (1/8" drill bit) and install bracket on the wall with screws provided.

STEP 3.

Determine projection of brackets. Loosen projection screw, slide bracket to desired position and tighten projection screw. Repeat for each bracket.

ROD INSTALLATION

STEP 4.

Detach finial from inner rod.

STEP 5.

Assemble rod and shirr drapery treatment onto rod.

STEP 6.

Screw finials onto inner rod. Rotate finial on rod for proper alignment if required.

STEP 7.

Extend rod to desired width and place it into the brackets. Adjust draperies to desired position.

FINAL ADJUSTMENT

STEP 8.

Secure each rod by tightening screws provided.

