

Instructions: StormPro™ Trailerable Pontoon Boat Cover



CAUTION

If your boat is new, use of this product is not recommended within the first four weeks of ownership of the boat. Some compounds used in new boats can release gases that will cause the dyes in boat covers to transfer to the boat, potentially staining the boat or its components. Boat covers can be used safely after this introductory period.

CAUTION

This large cover will be easier to apply with two people.

CAUTION

Be sure to secure all straps, ropes and elastic cords before transporting your boat. Failure to do so could cause the cover to come loose and will invalidate your warranty.

Additional Parts Included

- Two elastic hooked cords
- Rope

Tools Required

Scissors and matches or a lighter

Installation

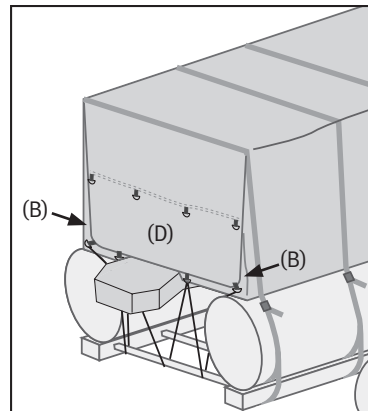
1. Cover any sharp points or corners with a piece of cloth to avoid stressing or tearing your boat cover when it is stretched across your boat.
2. Drape the boat cover over your boat with the end marked "FRONT" at the bow.
3. Pull your cover down below the rub rail around the entire boat.
4. Attach the fitting straps (A) dangling from the bottom sides of the cover to the trailer frame by taking each strap down under the trailer frame rail then back up to the corresponding insert buckle at the edge of the cover. Snap the male end of the strap (A) into the buckle. After attaching all the remaining straps adjust their length to secure your cover in place.
5. To secure the transom flap, first locate the adjustable cover side panels (B) and wrap them towards the center of the boat. Secure them in place by hooking the hem elastic cord hooks (C) together. Cinch the D-rings on the adjustable side panels together using the two provided hooked elastic cords.

Fold the transom flap (D) over the side panels (B) and adjust the transom flap (D) to determine which row of D-rings on the transom flap allows you to best cover the stern of your boat. When using the top row of D-rings, tuck excess transom flap under. Secure by tying the provided rope to an end D-ring then weaving the rope from the D-ring to the trailer frame, and then to the next D-ring,

until all the transom flap D-rings are secured. Tie off the rope to the trailer frame.

6. Cut excess rope and carefully singe the ends of the rope with a match or lighter to prevent fraying.

7. Adjust and tighten as necessary for your particular boat. Before driving always check that all straps, ropes and hooks are tightly secured. We recommend that after the first mile of driving that you recheck your cover.

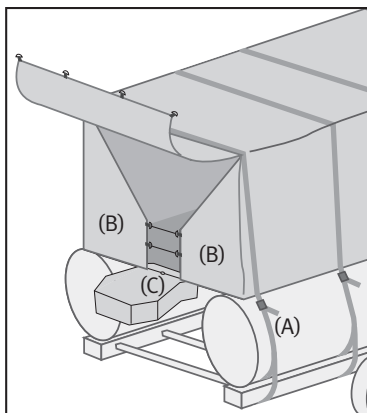


Care and Cleaning

Spot clean with water, a mild soap and a sponge. Don't use abrasive cleaners or brushes.

Storage

A handy storage bag is provided to store your boat cover in. If you wish to store your cover for an extended period, be sure that it is completely dry before storage.



Mode d'emploi: Housse de remorquage StormPro™ pour bateau ponton



ATTENTION

Si votre bateau est neuf, il est déconseillé d'utiliser cet article pendant les quatre premières semaines après avoir pris possession du bateau. Certains matériaux utilisés sur les bateaux neufs risquent de libérer des vapeurs et peuvent transférer les colorants utilisés pour la fabrication de la housse au bateau et par conséquent tacher le bateau et ses éléments. Les housses de bateau peuvent être utilisées sans danger après cette période initiale.

ATTENTION

Cette grande housse sera plus facile à installer avec deux personnes.

ATTENTION

Assurez-vous de fixer tous les cordons élastiques, sangles et cordes lorsque vous transportez votre bateau. La housse risque de se détacher si ces instructions ne sont pas respectées ce qui entraînera l'annulation de la garantie.

Pièces supplémentaires fournies:

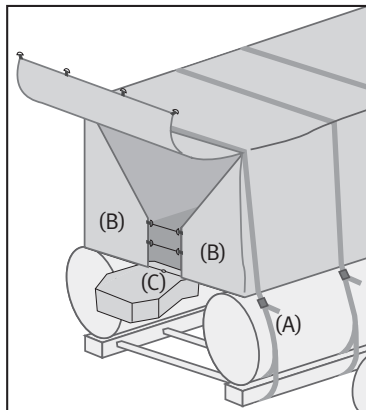
- Deux cordons élastiques avec crochets
- Corde

Outils nécessaires

Ciseaux, allumettes ou briquet

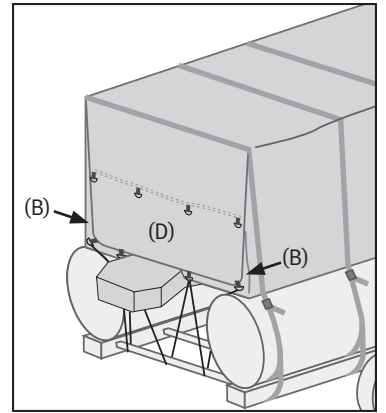
Installation

1. Couvrez les endroits pointus ou les coins avec un morceau de tissu afin d'éviter d'étirer ou de déchirer la housse lorsque vous l'installez sur le bateau.
2. Placez la housse sur le bateau en veillant à ce que la partie avec l'étiquette « FRONT » (avant) se trouve à la proue.
3. Tirez sur la housse jusqu'à ce qu'elle se trouve en dessous de la bordure de protection du bateau qui est sensée toucher les défenses du quai, tout autour du bateau.
4. Fixez les sangles latérales (A) qui pendent des côtés de la housse au cadre de la remorque en faisant passer chaque sangle sous le rail du châssis de la remorque puis en les faisant revenir vers le haut jusqu'aux boucles correspondantes de la bordure de la housse. Insérez le fermoir mâle de l'extrémité (A) de la sangle dans le fermoir femelle de la boucle. Après avoir fixé toutes les sangles restantes, réglez leur longueur afin d'arrimer la housse.
5. Pour fixer le rabat du tableau arrière, trouvez tout d'abord les rabats latéraux réglables de la housse (B) et repliez-les vers le centre du bateau. Fixez-les en accrochant les crochets de la bordure élastique (C) de la housse les uns aux autres. Joignez les boucles en « D » des rabats



latéraux les uns aux autres en utilisant les deux cordons élastiques à crochets.

Repliez le rabat du tableau arrière (D) par-dessus les rabats latéraux (B) et réglez le rabat du tableau arrière (D) afin de déterminer quelle rangée de boucles en « D » du rabat du tableau arrière vous permettra de couvrir au mieux la poupe du bateau. Lorsque vous utilisez la rangée supérieure de boucles en « D », rangez la partie en trop du rabat du tableau arrière en-dessous. Fixez l'ensemble en attachant la corde fournie à une boucle en « D » puis passez-la de la boucle en « D » au châssis de la remorque, puis à la prochaine boucle en « D », jusqu'à ce que toutes les boucles en « D » du tableau arrière soient arrimées. Terminez en attachant la corde au châssis de la remorque en faisant un nœud.



6. Couper la corde supplémentaire. Avec précaution, brûlez les extrémités de la corde afin d'éviter qu'elle ne s'effiloche.

7. Réglez et serrez si nécessaire selon votre bateau. Assurez-vous que tous les crochets, sangles et cordes sont serrés et solidement fixés avant de conduire. Après avoir conduit un kilomètre, arrêtez-vous et assurez-vous que la housse est toujours solidement fixée.

Entretien et nettoyage

Nettoyez les endroits sales avec de l'eau, un savon doux et une éponge. Ne pas utiliser de nettoyeurs abrasifs ni de brosses.

Remisage

La housse est fournie avec un sac de rangement pratique. Assurez-vous que la housse est complètement sèche avant de la remiser pour une longue période.



CLASSIC ACCESSORIES, LLC
22640 68th AVENUE SOUTH
KENT, WA 98032, USA © 2017