

Models/Modelos/Modèles  
**T27899 & T27999**

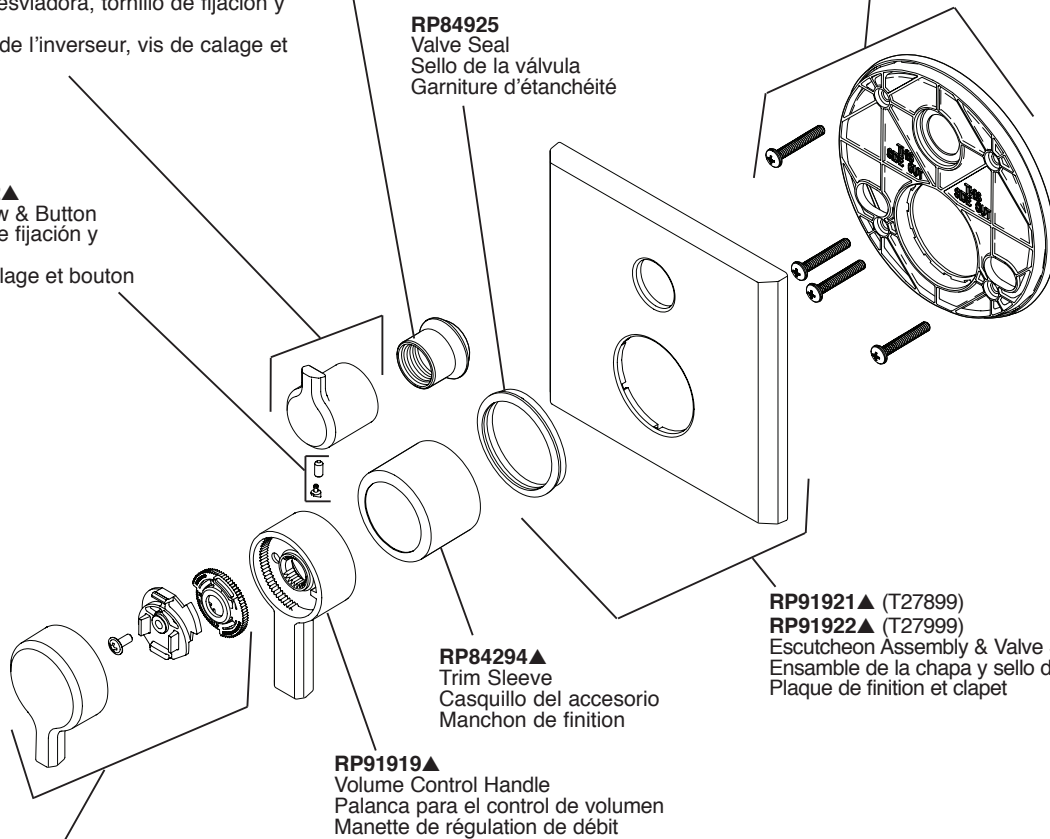
**RP91918▲**  
 Diverter Handle, Set Screw & Button  
 Manija desviadora, tornillo de fijación y botón  
 Manette de l'inverseur, vis de calage et bouton

**RP84972▲**  
 Set Screw & Button  
 Tornillo de fijación y botón  
 Vis de calage et bouton

**RP84932▲**  
 Trim Nut  
 Tuerca del accesorio  
 Écrou de finition

**RP84925**  
 Valve Seal  
 Sello de la válvula  
 Garniture d'étanchéité

**RP84928**  
 Escutcheon Assembly & Screws  
 Ensamble de la chapa y tornillos  
 Plaque de finition et vis



**RP91921▲ (T27899)**  
**RP91922▲ (T27999)**  
 Escutcheon Assembly & Valve Seal  
 Ensamble de la chapa y sello de la válvula  
 Plaque de finition et clapet

**RP84294▲**  
 Trim Sleeve  
 Casquillo del accesorio  
 Manchon de finition

**RP91919▲**  
 Volume Control Handle  
 Palanca para el control de volumen  
 Manette de régulation de débit

**RP91920▲**  
 Temperature Handle, Screw, Limit Stop & Temperature Knob

Manija de la temperatura, tornillo, perilla del tope del límite rotacional

Manette de température, vis, butée de température maximale et bouton de température maximale

**RP71717**  
 2 Function, Non-Shared Diverter Cartridge  
 Cartucho desviador no-compartido de 2 funciones  
 Cartouche d'inverseur non partage, 2 fonctions

**RP51918**  
 3 Function Cartridge  
 Cartucho del desviador, 3 funciones  
 Cartouche d'inverseur, 3 fonctions

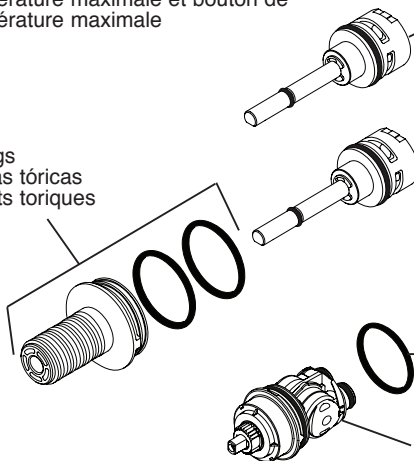
**RP71718**  
 3 Function, Non-Shared Diverter Cartridge  
 Cartucho desviador no-compartido de 3 funciones  
 Cartouche d'inverseur non partage, 3 fonctions

**RP51919**  
 6 Function Cartridge  
 Cartucho del desviador, 6 funciones  
 Cartouche d'inverseur, 6 fonctions

**RP84933**  
 Sleeve & O-Rings  
 Casquillo y juntas tóricas  
 Manchon et joints toriques

**RP23340**  
 O-Ring  
 Junta tórica  
 Joint torique

**RP46463**  
 Dual Function Pressure Balance Cartridge  
 Cartucho de equilibrio de presión de doble función  
 Cartouche double fonction à équilibrage de pression



▲ Specify Finish/Especifique el Acabado/ Précisez le fini

Models/Modelos/Modèles  
**T27899 & T27999**

**RP90543**

Thick Wall Installation Kit

Juego de piezas para la instalación en paredes gruesas

Trousse d'installation pour mur épais

For finished wall thickness over 1 1/8" up to 2 1/8" (Order Separately)

Para paredes acabadas de un grosor mayor de 1 1/8" hasta 2 1/8" (ordene por separado)

Installation dans un mur fini d'une épaisseur de 1 1/8 po à 2 1/8 po (commandez séparément)

