

Hunter

SINCE 1886



©2013 Hunter Fan Co.

Owner's Guide and Installation Manual

Sea Air

If parts are missing,
**DO NOT RETURN THIS ITEM
TO THE STORE!**
For assistance call: 1-888-830-1326.

www.HunterFan.com

Where Purchased

Date Purchased

Model Number

customer service.

should you ever need to contact

Read and Save These Instructions

The information below will make communication MUCH easier

IMPORTANT!

1-888-830-1326

1-888-830-1326

¡IMPORTANTE!

Lea y guarde estas instrucciones

La información que se entrea a continuación facilitará en gran medida la comunicación en caso de que necesite contactar con el servicio al cliente.

Número de modelo

Fecha de compra

Lugar de compra

Si faltan partes,
**NO REGRESE ESTE PRODUCTO
A LA DISTRIBUIDORA**

Para asistencia, llame al 1-888-830-1326.

www.HunterFan.com

Sea Air

Manual del propietario y Manual de instalación



©2013 Hunter Fan Co.

Hunter

SINCE 1886

Lifetime Limited Warranty

The Hunter Fan Company makes the following limited warranty to the user or consumer purchaser of this Hunter ceiling fan:

If any part of your Hunter Ceiling Fan motor fails during your lifetime due to a defect in material or workmanship we will provide a replacement part free of charge. If no replacement part can be provided for such Hunter Ceiling Fan motor, we will refund the actual purchase price of your fan. If your Hunter Ceiling Fan motor fails at any time within one year after the date of sale to you due to a defect in material or workmanship, labor to repair the defect will be provided free of charge at our nearest service center or our Service Department in Memphis, Tennessee. You will be responsible for labor costs after this one-year period. The foregoing limited warranty applies only to the motor itself, and does not apply to electronic controls such as remote controls, remote control receivers or transmitters used in conjunction with the motor. These electronic control items are included in the one year limited warranty below.

If any part of your Hunter Ceiling Fan other than the motor, glass globes, or light bulbs fail at any time within one year of the date of purchase due to a defect in material or workmanship, we will repair or, at our option, replace the defective part free of charge for parts and labor performed at our nearest service center or at our Service Department in Memphis, Tennessee.

IF THE USER OR CONSUMER PURCHASER CEASES TO OWN THE FAN, THIS WARRANTY AND ANY IMPLIED WARRANTY WHICH THEN REMAINS IN EFFECT, INCLUDING BUT NOT LIMITED TO ANY IMPLIED WARRANTY OF MERCHANTABILITY OR FITNESS FOR A PARTICULAR PURPOSE, ARE VOIDED. NO WARRANTY, EXPRESSED OR IMPLIED, INCLUDING ANY WARRANTY OF MERCHANTABILITY OR FITNESS FOR A PARTICULAR PURPOSE, IS MADE IN RESPECT TO THE GLASS GLOBES OR LIGHT BULBS OR THE FINISH ON ANY METAL PORTION OF THE FAN.

THIS WARRANTY IS IN LIEU OF ALL OTHER EXPRESS WARRANTIES. THE DURATION OF ANY IMPLIED WARRANTY, INCLUDING, BUT NOT LIMITED TO ANY IMPLIED WARRANTY OF MERCHANTABILITY OR FITNESS FOR A PARTICULAR PURPOSE, IN RESPECT TO ANY HUNTER FAN MOTOR OR OTHER FAN PART, IS EXPRESSLY LIMITED TO THE PERIOD OF THE EXPRESS WARRANTY SET FORTH ABOVE FOR SUCH MOTORS AND OTHER PARTS.

This warranty is voided if your Hunter Fan is not purchased and used in the USA. This warranty excludes and does not cover defects, malfunctions or failures of any Hunter Ceiling Fan which were caused by repairs by persons not authorized by us, use of parts or accessories not authorized by us, mishandling, improper installation, modifications, or damage to the Hunter Ceiling Fan while in your possession, or unreasonable use, including failure to provide reasonable and necessary maintenance.

To obtain servicing, contact the nearest Hunter authorized service center or the Hunter Fan Company Service Department, 7130 Goodlett Farms Parkway, Suite 400, Memphis, Tennessee 38016. Please contact us before shipping your fan. If we authorize you to ship it to us, you will be responsible for all insurance and freight or other transportation charges to our factory service center. We will return your Hunter Fan freight prepaid. Your ceiling fan should be properly packed to avoid damage in transit since we will not be responsible for any such damage. Proof of purchase is required when requesting warranty service. The purchaser must present sales receipt or other document that establishes proof of purchase.

IN NO EVENT SHALL HUNTER FAN COMPANY BE LIABLE FOR CONSEQUENTIAL OR INCIDENTAL DAMAGES.

SOME STATES DO NOT ALLOW LIMITATIONS ON HOW LONG AN IMPLIED WARRANTY LASTS OR THE EXCLUSION OR LIMITATION OF INCIDENTAL OR CONSEQUENTIAL DAMAGES SO THE ABOVE LIMITATION MAY NOT APPLY TO YOU.

THE WARRANTY GIVES YOU SPECIFIC LEGAL RIGHTS AND YOU MAY ALSO HAVE OTHER RIGHTS WHICH VARY FROM STATE TO STATE.

LA GARANTÍA LE DA DERECHOS LEGALES ESPECÍFICOS, PERO USTED TAMBIÉN PUEDE TENER OTROS DERECHOS QUE VARIAN DE ESTADO A ESTADO.

ALGUNOS ESTADOS PERMITEN LIMITACIONES SOBRE LA DURACIÓN DE UNA GARANTÍA IMPLÍCITA O LA EXCLUSIÓN O LA LIMITACIÓN DE DAÑOS ACCESORIOS O PERJUDICIALES, ASÍ QUE LA LIMITACIÓN O EXCLUSIONES ANTES MENCIONADAS PUEDEN NO APLICARSE A USTED.

Para obtener servicio al cliente, llame al 1-888-830-1326. Para obtener servicio al cliente, llame al 1-888-830-1326. Si faltan partes, NO REGRESE ESTE PRODUCTO A LA DISTRIBUIDORA. Para asistencia, llame al 1-888-830-1326.

Si faltan partes, NO REGRESE ESTE PRODUCTO A LA DISTRIBUIDORA. Para asistencia, llame al 1-888-830-1326. Para obtener servicio al cliente, llame al 1-888-830-1326. Si faltan partes, NO REGRESE ESTE PRODUCTO A LA DISTRIBUIDORA. Para asistencia, llame al 1-888-830-1326.

Para obtener servicio al cliente, llame al 1-888-830-1326. Para obtener servicio al cliente, llame al 1-888-830-1326. Si faltan partes, NO REGRESE ESTE PRODUCTO A LA DISTRIBUIDORA. Para asistencia, llame al 1-888-830-1326.

Para obtener servicio al cliente, llame al 1-888-830-1326. Para obtener servicio al cliente, llame al 1-888-830-1326. Si faltan partes, NO REGRESE ESTE PRODUCTO A LA DISTRIBUIDORA. Para asistencia, llame al 1-888-830-1326.

Para obtener servicio al cliente, llame al 1-888-830-1326. Para obtener servicio al cliente, llame al 1-888-830-1326. Si faltan partes, NO REGRESE ESTE PRODUCTO A LA DISTRIBUIDORA. Para asistencia, llame al 1-888-830-1326.

Garantía limitada de por vida

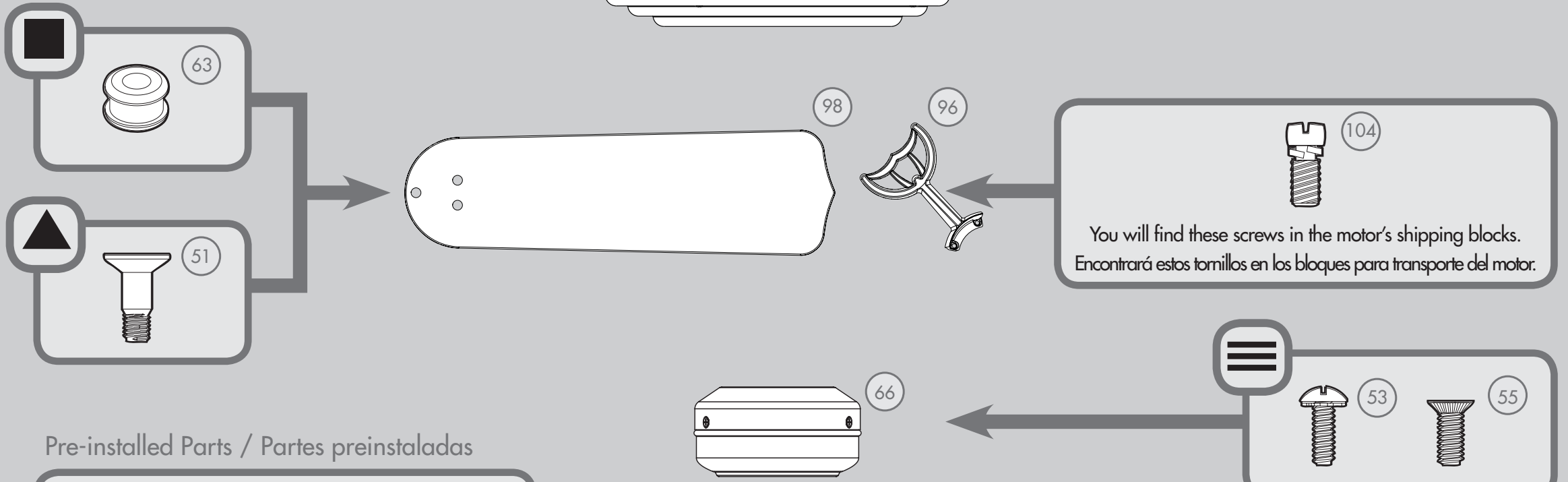
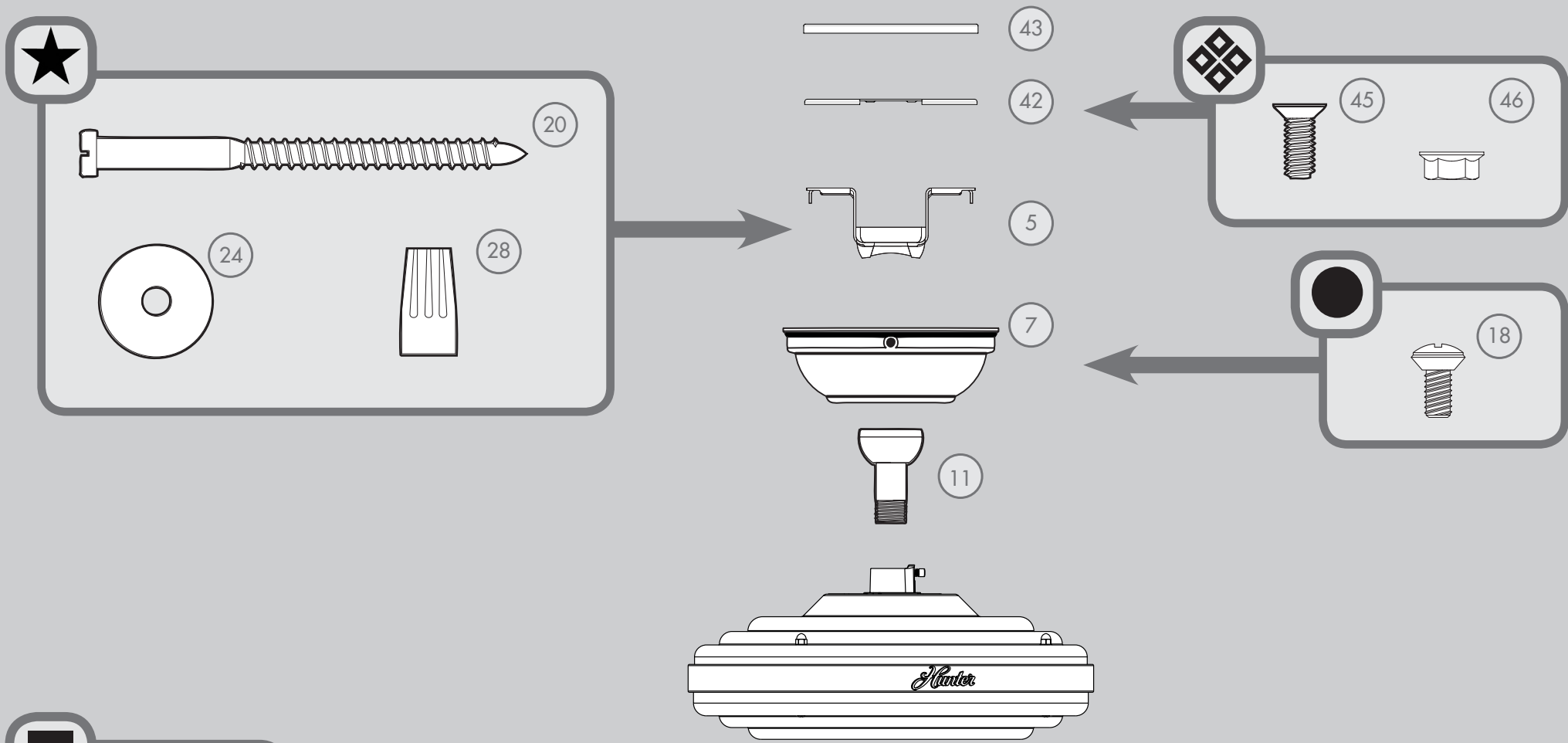
Hunter Fan Company establece la siguiente garantía limitada al usuario o comprador de este ventilador para techo de Hunter:

Si cualquier pieza del ventilador para techo de Hunter falla durante su vida útil desde debido a un defecto en el material o en la mano de obra de esta pieza, el precio de compra real de su ventilador. Si el motor de su ventilador para techo Hunter falla durante su vida útil desde debido a un defecto en el material o en la mano de obra de esta pieza, el precio de compra real de su ventilador. Si el motor de su ventilador para techo Hunter falla durante su vida útil desde debido a un defecto en el material o en la mano de obra de esta pieza, el precio de compra real de su ventilador.

Si el motor de su ventilador para techo Hunter falla durante su vida útil desde debido a un defecto en el material o en la mano de obra de esta pieza, el precio de compra real de su ventilador. Si el motor de su ventilador para techo Hunter falla durante su vida útil desde debido a un defecto en el material o en la mano de obra de esta pieza, el precio de compra real de su ventilador.

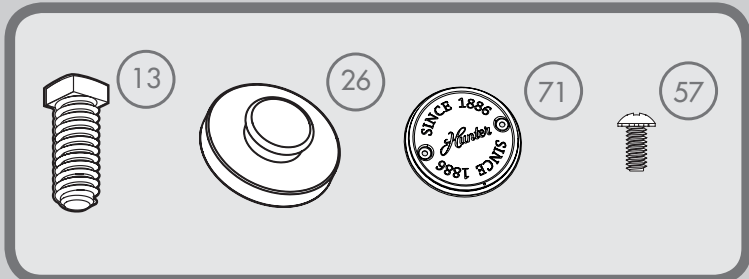
Si el motor de su ventilador para techo Hunter falla durante su vida útil desde debido a un defecto en el material o en la mano de obra de esta pieza, el precio de compra real de su ventilador. Si el motor de su ventilador para techo Hunter falla durante su vida útil desde debido a un defecto en el material o en la mano de obra de esta pieza, el precio de compra real de su ventilador.

PARTS GUIDE GUIA DE PARTES

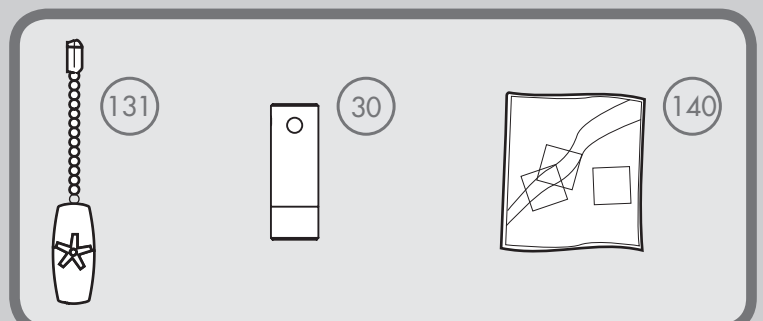


You will find these screws in the motor's shipping blocks.
Encontrará estos tornillos en los bloques para transporte del motor.


Pre-installed Parts / Partes preinstaladas



Included Accessories / Accesorios incluidos



in Parts List
en Lista de partes

 Spare Parts Bag
Bolsa de partes de repuesto

Hardware drawn to scale
For your convenience, you may receive extra fasteners.

Materiales dibujado a escala
Para su comodidad, es posible que reciba sujetadores extra.

Parts List		MODEL #	53060	53061	Lista de piezas
		MODELO #			
		DRAWING #	K2482-03	K2482-04	
		ESQUEMA #			
		Weight ±2 lbs	16.5 lbs (7.5 kg)	16.5 lbs (7.5 kg)	
		Peso ±2 lb			
		FINISH	Matte Textured Black	New Bronze	
		FINISH	Negro texturado mate	Bronce nuevo	
#	Item Name	Qty. / Cant.	Part# / No. de la pieza	Part# / No. de la pieza	Nombre del Item
1	Hanging System Kit	1	K0065-02	K0065-02	Kit del sistema de suspensión
5	Ceiling Bracket	1			Soporte de techo
7	Canopy	1			Campana
11	Downrod Assembly	1			Cconjunto de varilla
13	Setscrew	1			Tornillo de fijación
18	Canopy Screw	3			Tornillo de la campana
20	Wood Screw 3"	2			Tornillo para madera de 3"
24	Flat Washer	2			Arandela plana
26	Mounting Isolator	4			Aislador de montaje
28	Wire Connector	4			Conector de cable
30	Hanger Pipe	1			Tubo de suspensión
41	Plate/Gasket Kit	1	K0272-01	K0272-01	Kit de placa/empaquetadura
42	Ceiling Plate	1			Placa de techo
43	Ceiling Plate Gasket	1			Empaquetadura de placa de techo
45	Ceiling Plate Screw	4			Tornillo de la placa de techo
46	Flange Nut	4			Tuerca de brida
50	Hardware Kit	1	K2482-00-862	K2482-00-863	Kit de materiales
51	Blade Assembly Screw	16			Tornillo de montaje de paleta
53	Machine Screw 6-32	3			Tornillo mecánico 6-32
55	Switch Housing Assembly Screw	3			Tornillo de montaje de la caja del interruptor
57	Switch Housing Cap Screw	2			Tornillo de tapa de la caja del interruptor
63	Blade Grommet	16			Arandela de la paleta
66	Switch Housing Assembly	1	K0058-02	K0058-02	Montaje de la caja de interruptor
67	Switch Housing Gasket (not shown)	1	K0401-01	K0401-01	Empaquetadura de la caja del interruptor (no se muestra)
71	Switch Housing Cap	1	K0538-02	K0538-02	Tapa de la caja del interruptor
79	Wire Harness (not shown)	1	K0089-02	K0089-02	Mazo de alambres (no se muestra)
96	Blade Iron Set	1	K0879-05	K0879-05	Juego de soporte de paletas
98	Blade Set	1	K2479-25-260	K2479-25-097	Juego de paletas
104	Blade Iron Armature Screw	11	K0064-02	K0064-02	Tornillo de montaje de soporte de paleta
131	Fan Pull Chain Pendant	1	K0143-04	K0143-04	Pendiente del tirador de cadena del ventilador
140	Balancing Kit	1	K0118-01	K0118-01	Kit de equilibrado