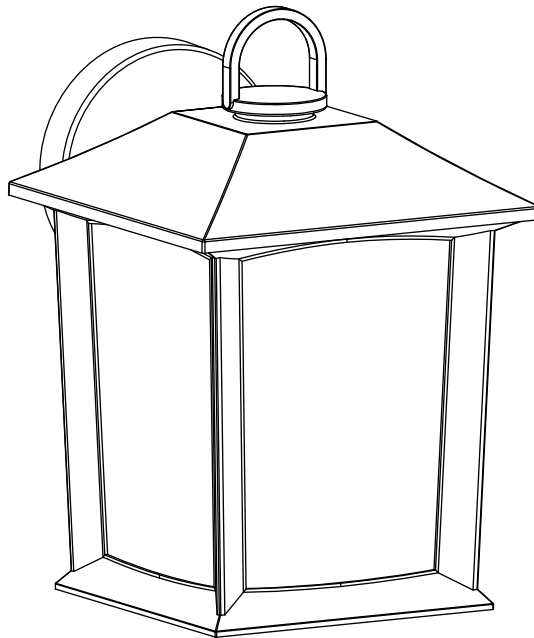


Item #1005 156 445
Model #5284002012

HAMPTON BAY[®]

USE AND CARE GUIDE

OUTDOOR WALL LANTERN



Questions, problems, missing parts? Before returning to the store,
call Hampton Bay Customer Service
8 a.m. – 7 p.m., EST, Monday – Friday, 9 a.m. – 6 p.m., EST, Saturday

1-855-HD-HAMPTON

HAMPTONABY.COM

THANK YOU

We appreciate the trust and confidence you have placed in Hampton Bay through the purchase of this wall lantern. We strive to continually create quality products designed to enhance your home. Visit us online to see our full line of products available for your home improvement needs. Thank you for choosing Hampton Bay!

Table of Contents

Safety Information	2	Hardware Included.....	3
Warranty	2	Package Contents	4
Pre-installation	3	Installation	5
Planning Installation	3	Care and Maintenance	7
Tools Required	3	Troubleshooting	7

Safety Information

Please read and understand this entire manual before attempting to operate or install the products.



WARNING: This light fixture is designed to fit standard junction boxes as defined by the National Electrical Code.



WARNING: Consult a qualified electrician if you are not certain about the installation process. Always install wiring connections in accordance with local code, ordinances and the National Electric Code.



WARNING: Changes or modifications to this unit not expressly approved by the party responsible for compliance could void the user's authority to operate the equipment.



WARNING: Before installing this fixture, turn off all power to the fixture location by turning off power at the main circuit breaker or fuse box.

Warranty

The manufacturer warrants this lighting fixture to be free from defects in materials and workmanship for a period of one (1) years (excluding the bulb) from date of purchase. This warranty applies only to the original consumer purchaser and only to products used in normal use and service. If this product is found to be defective, the manufacturer's only obligation, and your exclusive remedy, is the repair or replacement of the product at the manufacturer's discretion, provided that the product has not been damaged through misuse, abuse, accident, modifications, alterations, neglect or mishandling. This warranty shall not apply to any product that is found to have been improperly installed, set-up, or used in any way not in accordance with the instructions supplied with the product. This warranty shall not apply to a failure of the product as a result of an accident, misuse, abuse, negligence, alteration, faulty installation, or any other failure not relating to faulty material or workmanship. This warranty shall not apply to the finish on any portion of the product, due to weathering, as this is considered normal wear and tear. The manufacturer does not warrant and specifically disclaims any warranty, whether express or implied, of fitness for a particular purpose, other than the warranty contained herein. The manufacturer specifically disclaims any liability and shall not be liable for any consequential or incidental loss or damage, including but not limited to, any labor / expense costs involved in the replacement or repair of said product.

Contact the Customer Service Team at 1-855-HD-HAMPTON or visit www.HAMPTONBAY.com.

Pre-installation

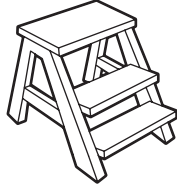
PLANNING INSTALLATION

Before you begin to install this lighting fixture, ensure all parts are present. Compare parts with the Hardware Included and Package Contents lists. If any part is missing or damaged, do not attempt to assemble the product.

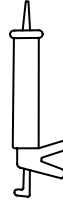
TOOLS REQUIRED



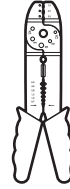
Phillips
screwdriver



Step
ladder



Silicone
sealant



Wire
strippers
(optional)

HARDWARE INCLUDED



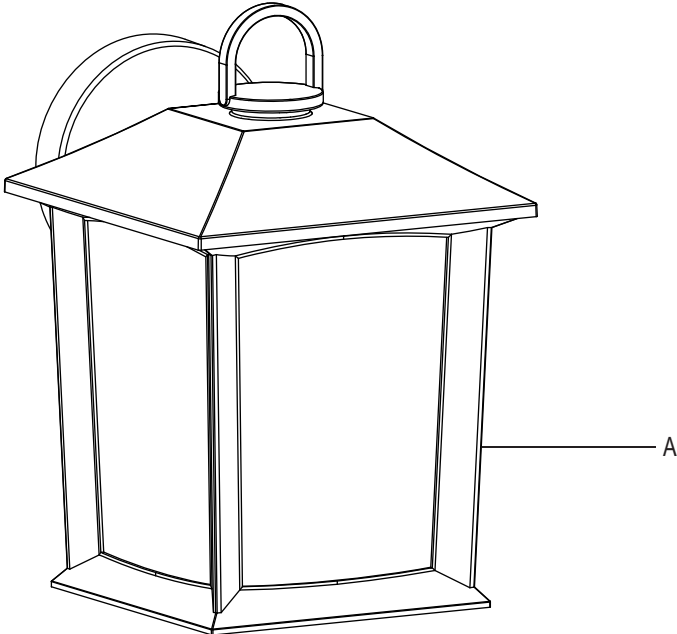
NOTE: Hardware not shown to actual size.



Part	Description	Quantity
AA	Screw	2
BB	Wire nut	3

Pre-installation (continued)

PACKAGE CONTENTS

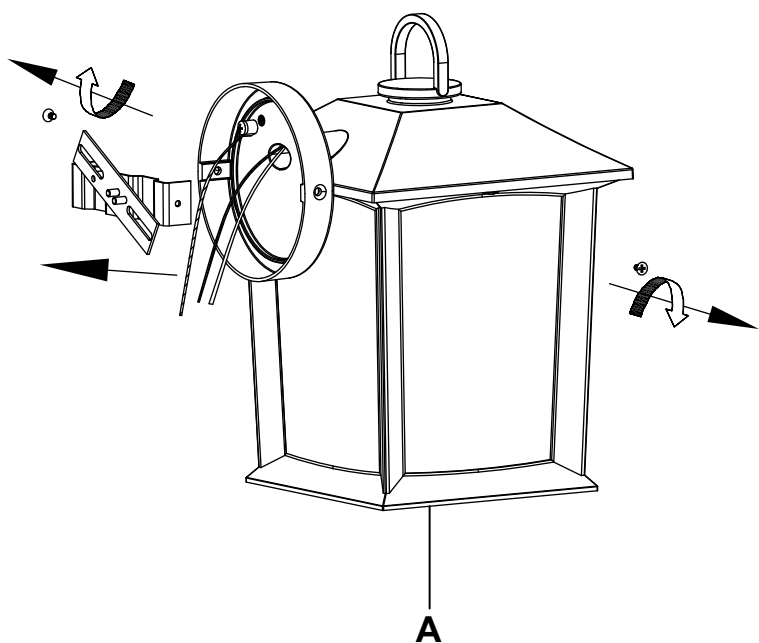


Part	Description	Quantity
A	Light fixture	1

Installation

1 Detaching the crossbar

- Detach the crossbar from the fixture (A) by unscrewing the screws pre-assembled in fixture (A).

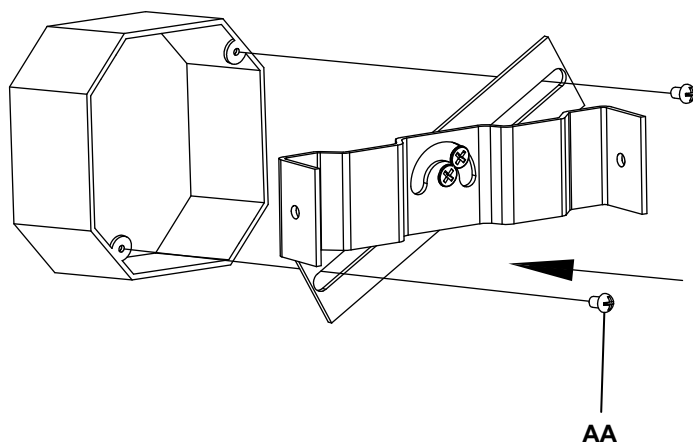


2 Installing the crossbar



CAUTION: Never rely on the wall switch alone to turn off power.

- Attach the crossbar to the junction box using the screws (AA).



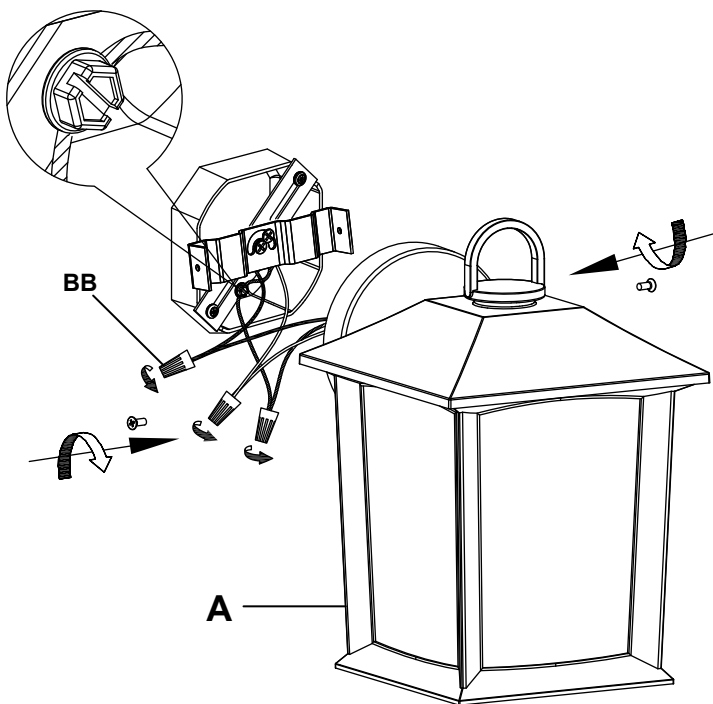
Installation (continued)

3 Connecting the wires and installing the fixture

- Connect the ground wire from the junction box to the ground screw on the crossbar. Then connect the ground wire from the junction box to the ground wire from the fixture (A).
- Connect the white wire from the junction box to the white wire from the fixture (A) by twisting a wire nut (BB) onto the bare ends of the wires.
- Connect the black wire from the junction box to the black wire from the fixture (A) by twisting another wire nut (BB) onto the bare ends of the wires. Make sure wire connections are secure.
- Carefully place the wires into the junction box. Then secure the fixture (A) by screwing the screws removed in step 1.

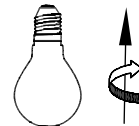
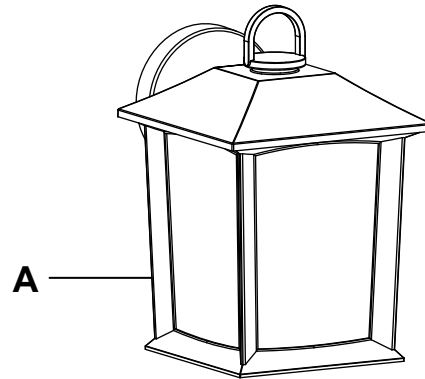


NOTE: The ground wire is green.



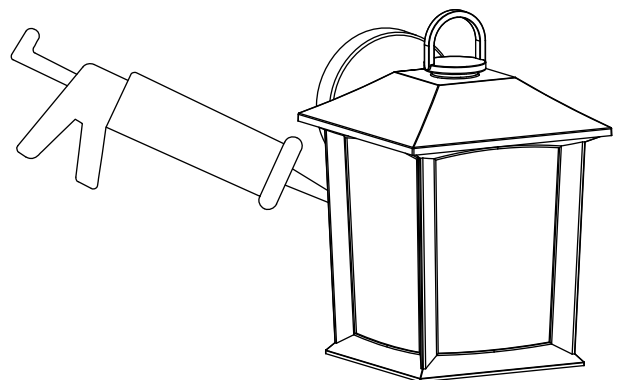
4 Installing the bulb

- Rotate the bulb (not included) into the fixture (A).



5 Sealing the fixture

- Apply silicone caulking adhesive (not included) completely around the perimeter of the fixture (A) where the back meets the mounting surface to prevent water from seeping into the junction box.



Care and Maintenance



CAUTION: Turn OFF all power to circuit at main circuit breaker or fuse box. DO NOT rely on wall switch alone to turn off power.

- This lantern provides years of maintenance-free service.
- Do not touch the bulb or open the fixture housing.
- To clean, turn OFF all power to the circuit and clean surfaces with a mild, non-abrasive cleaner.

Troubleshooting

Problem	Probable Cause	Solution
The light does not illuminate.	There may be a poor connection between the light and the supply wires inside the junction box.	Check the wire connections.
	There is no power going to the light.	Check that the switch is on and there is power to the light fixture.

HAMPTON BAY®

Questions, problems, missing parts? Before returning to the store,
call Hampton Bay Customer Service
8 a.m. – 7 p.m., EST, Monday – Friday, 9 a.m. – 6 p.m., EST, Saturday

1-855-HD-HAMPTON

HAMPTONBAY.COM

Retain this manual for future use.

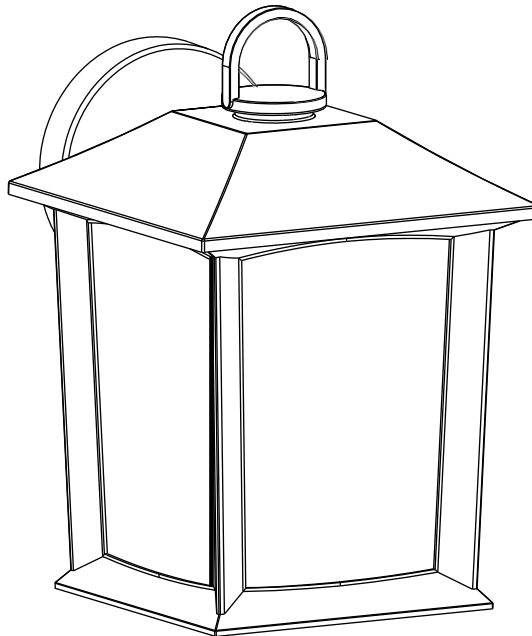
Artículo n.º 1005 156 445

Modelo n.º 5284002012

HAMPTON BAY®

GUÍA DE USO Y CUIDADO

FAROL DE PARED PARA EXTERIORES



¿Tiene preguntas o problemas, o le faltan piezas? Antes de devolver a la tienda,
llame a Atención al Cliente de Hampton Bay
Lunes a viernes de 8:00 a.m. a 7:00 p.m., EST, y los sábados de 9:00 a.m. a 6:00 p.m., EST,

1-855-HD-HAMPTON

HAMPTONABY.COM

GRACIAS

Agradecemos la confianza que ha puesto en Hampton Bay al comprar este farol de pared. Nos esforzamos continuamente para crear productos de calidad diseñados para mejorar su hogar. Visítenos en línea para ver nuestra línea completa de productos disponibles para sus necesidades de mejoramiento del hogar. ¡Gracias por elegir a Hampton Bay!

Índice

Información de seguridad.....	10	Herraje incluido	11
Garantía.....	10	Contenido del paquete	12
Antes de la instalación.....	11	Instalación.....	13
Planificación de la instalación	11	Cuidado y mantenimiento.....	15
Herramientas requeridas	11	Resolución de problemas.....	15

Información de seguridad

Lea y entienda este manual por completo antes de intentar operar o instalar los productos.



ADVERTENCIA: Esta lámpara está diseñada para ajustarse a cajas de conexión estándares según el Código Eléctrico Nacional.



ADVERTENCIA: Consulte a un electricista calificado si no tiene certeza sobre todo el proceso de instalación. Siempre instale las conexiones eléctricas en conformidad con los códigos locales y el Código Eléctrico Nacional.



ADVERTENCIA: Los cambios o las modificaciones a esta unidad que no sean aprobados en forma expresa por la parte responsable del cumplimiento pueden invalidar el permiso del usuario para usar el equipo.



ADVERTENCIA: Antes de instalar esta lámpara, desconecte la energía eléctrica en la ubicación de la lámpara apagando la alimentación en el disyuntor principal o en la caja de fusibles.

Garantía

El fabricante garantiza que esta lámpara estará libre de defectos en materiales y mano de obra por un periodo de uno (1) años (excluyendo la bombilla) a partir de la fecha de su compra. Esta garantía aplica solo al consumidor que hace la compra original y solo a productos que se usan para servicio y uso normales.

Si se encuentran defectos en este producto, la única obligación del fabricante, y su exclusivo remedio, es la reparación o reemplazo del producto, a criterio del fabricante, suponiendo que el producto no ha sido dañado debido a uso inadecuado, abuso, accidente, modificaciones, alteraciones, negligencia o manejo inadecuado. Esta garantía no aplicará a ningún producto que se determine que se instaló, ajustó o usó inadecuadamente en cualquier manera que no sea congruente con las instrucciones proporcionadas con el producto. Esta garantía no aplicará a una falla del producto que sea resultado de un accidente, uso indebido, abuso, negligencia, alteración, instalación con fallas, o cualquier otra falla que no se relacione con mano de obra o material defectuoso. Esta garantía no aplicará al acabado de ninguna porción del producto, debido a factores climáticos, ya que esto se considera desgaste normal. El fabricante no garantiza la idoneidad para cualquier propósito particular, y específicamente renuncia a cualquier garantía expresa o implícita sobre ella, aparte de la garantía contenida en este documento. El fabricante renuncia específicamente a cualquier responsabilidad, y no será responsable de ningún daño o pérdida resultante o incidental, incluido pero sin limitarse a cualquier costo por mano de obra o gastos incurridos en el reemplazo o reparación de dicho producto.

Comuníquese con el Equipo de Atención al Cliente al 1-855-HD-HAMPTON o visite www.HAMPTONBAY.com.

Antes de la instalación

PLANIFICACIÓN DE LA INSTALACIÓN

Antes de empezar a instalar esta lámpara, asegúrese de que estén todas las piezas. Compare las piezas con el Herraje Incluido y con las listas de Contenido de los Paquetes. Si falta alguna pieza o está dañada, no intente armar el producto.

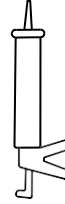
HERRAMIENTAS REQUERIDAS



Destornillador
Phillips



Escalera de
mano



Sellador de
silicona

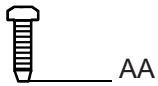


Alicates
pelacables
(opcional)

HERRAJE INCLUIDO



NOTA: El herraje no se muestra en su tamaño real.



AA

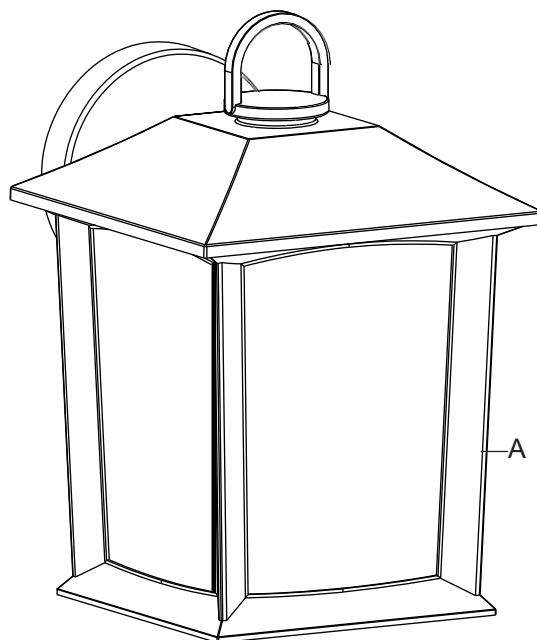


BB

Pieza	Descripción	Cantidad
AA	Tornillo	2
BB	Conector de torsión	3

Antes de la instalación (continuación)

CONTENIDO DEL PAQUETE

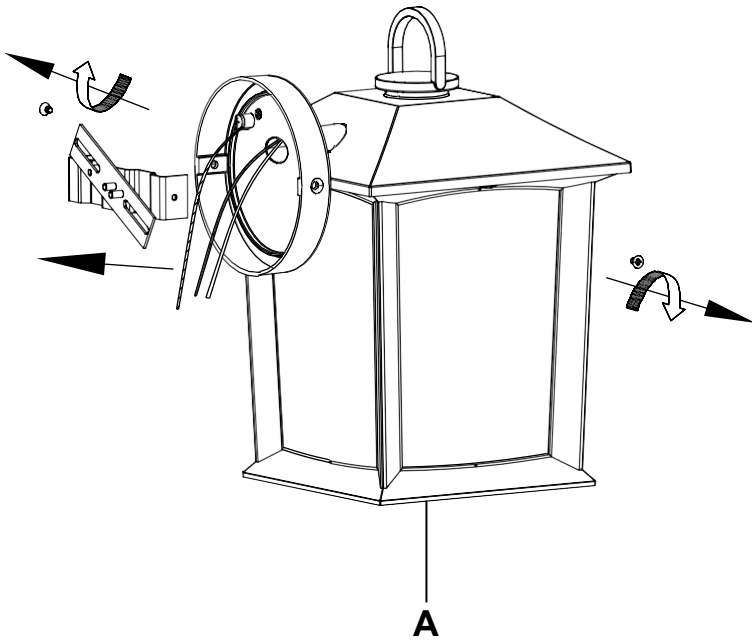


Pieza	Descripción	Cantidad
A	Lámpara	1

Instalación

1 Separación de la barra transversal

- Separe la barra transversal de la lámpara (A) desenroscando los tornillos preinstalados en la lámpara (A).

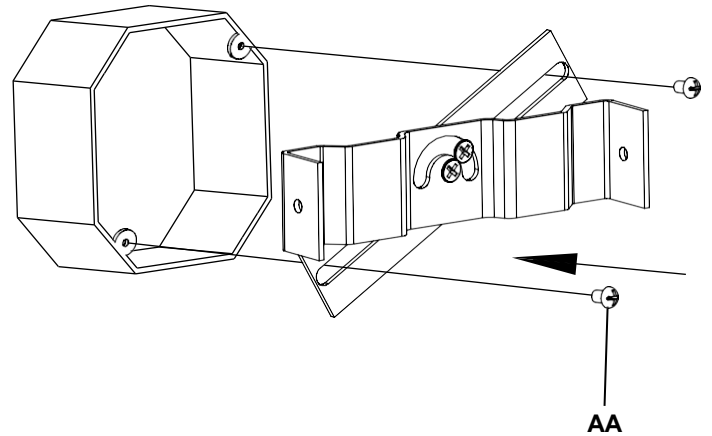


2 Instalación de la barra transversal



PRECAUCIÓN: Nunca confíe solamente en el interruptor de pared para apagar la alimentación.

- Fije la barra transversal a la caja de conexiones con los tornillos (AA).



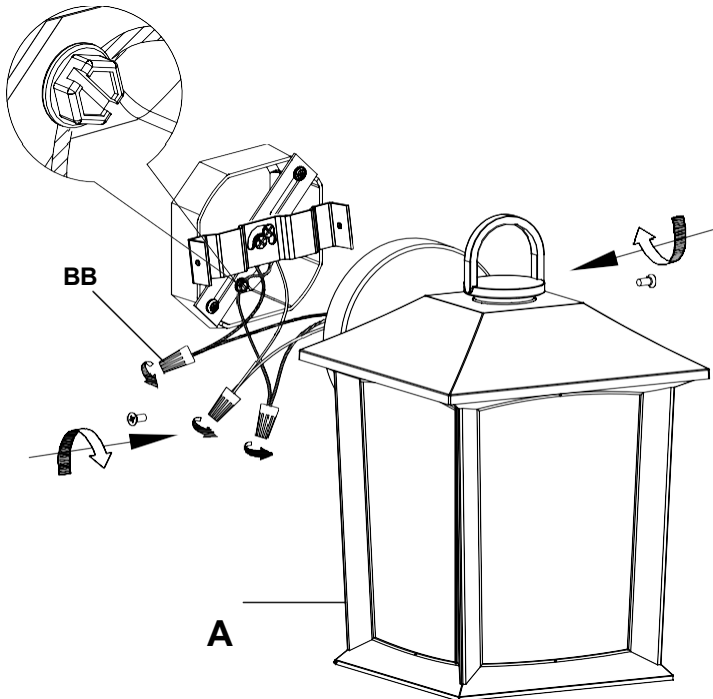
Instalación (continuación)

3 Conexión de los cables e instalación de la lámpara

- Conecte el cable de tierra de la caja de conexiones al tornillo de conexión a tierra de la barra transversal. Luego conecte el cable de tierra de la caja de conexiones al cable de tierra de la lámpara (A).
- Conecte el cable blanco de la caja de conexiones al cable blanco de la lámpara (A) girando un conector de torsión (BB) en los extremos desnudos de los cables.
- Conecte el cable negro de la caja de conexiones al cable negro de la lámpara (A) girando otro conector de torsión (BB) en los extremos desnudos de los cables. Asegúrese de que las conexiones de los cables estén bien aseguradas.
- Coloque cuidadosamente los cables en la caja de conexiones. Luego asegure la lámpara (A) enroscando los tornillos que se quitaron en el paso 1.

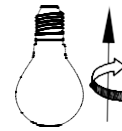
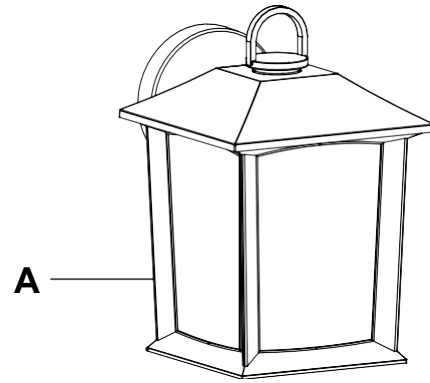


NOTA: El cable a tierra es el verde.



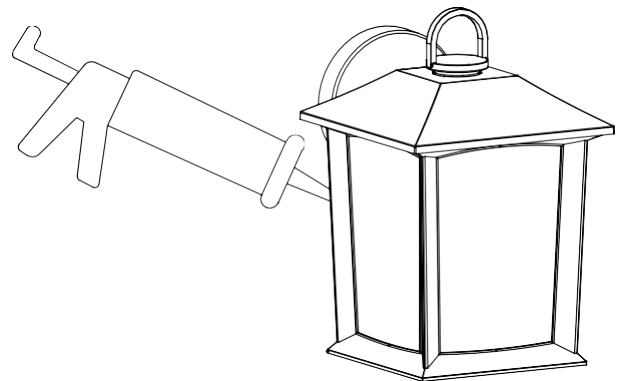
4 Instalación de la bombilla

- Enrosque la bombilla (no incluida) en la lámpara (A).



5 Impermeabilización de la lámpara

- Aplique un sellador adhesivo de silicona (no incluido) completamente alrededor del perímetro de la lámpara (A) donde la parte posterior se encuentra con la superficie de montaje para evitar que el agua se filtre en la caja de conexiones.



Cuidado y mantenimiento



PRECAUCIÓN: Apague la alimentación en el disyuntor principal o caja de fusibles. NUNCA confíe solamente en el interruptor de pared para apagar la alimentación.

- Este farol proporciona años de servicio sin mantenimiento.
- No toque la bombilla o abra la cubierta de la lámpara.
- Para limpiarlo, apague toda la alimentación al circuito y limpie las superficies con un detergente suave no abrasivo.

Resolución de problemas

Problema	Causa probable	Solución
La luz no se enciende.	Puede haber una mala conexión entre la luz y los cables de alimentación dentro de la caja de conexiones.	Revise las conexiones de los cables.
	No hay alimentación en el farol.	Compruebe que el interruptor esté encendido y que haya energía en la

HAMPTON BAY®

¿Tiene preguntas o problemas, o le faltan piezas? Antes de devolver a la tienda,
llame a Atención al Cliente de Hampton Bay
Lunes a viernes de 8:00 a.m. a 7:00 p.m., EST, y los sábados de 9:00 a.m. a 6:00 p.m., EST,

1-855-HD-HAMPTON

HAMPTONABY.COM

Guarde este manual para su uso futuro.