

ECO-150I-NA-H

ECO-130I-CH/-EU/-NZ/-UK-H

SPÉCIFICATIONS | SPECIFICATIONS

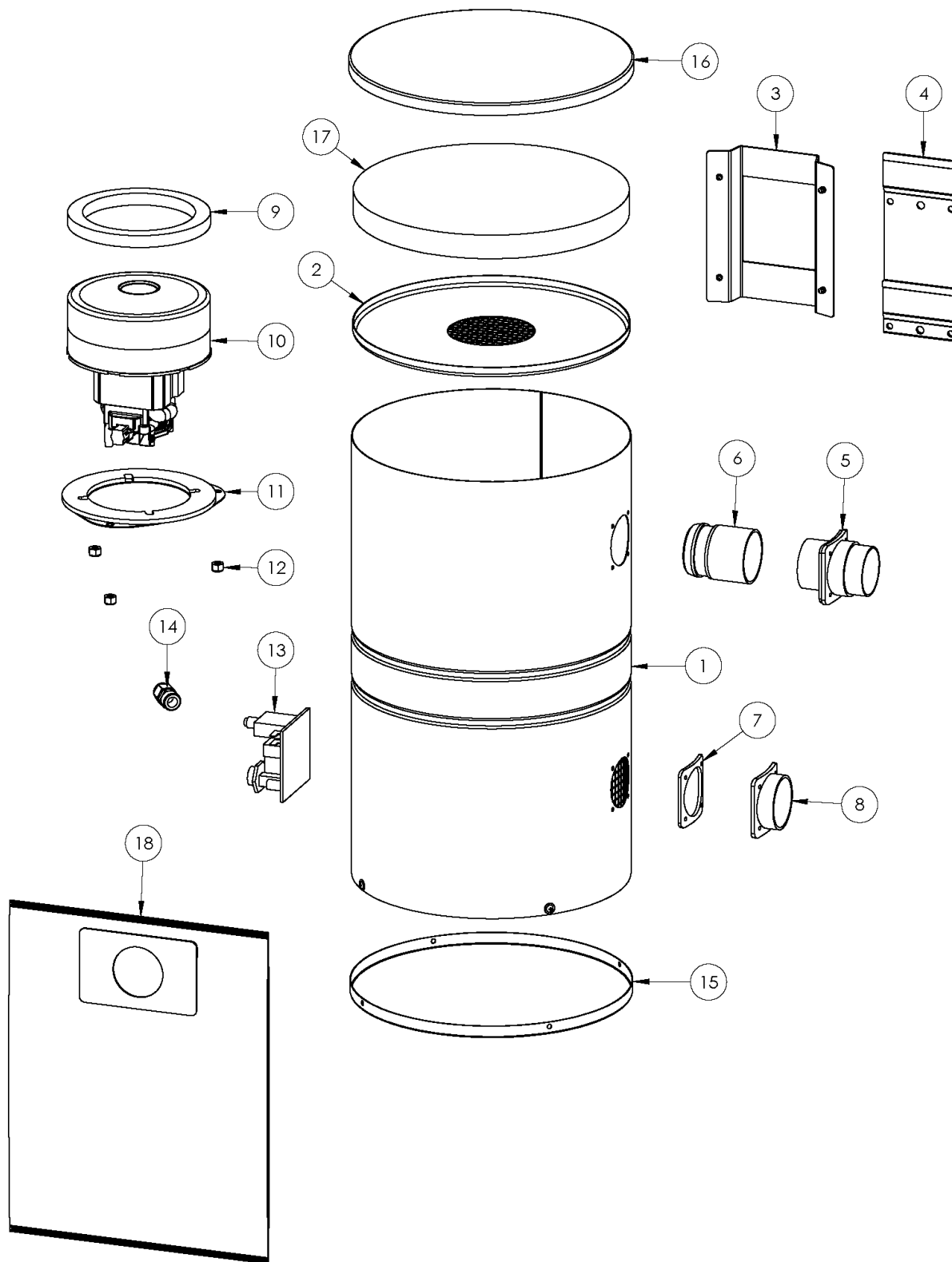


Alimentation électrique / Electrical requirement	110-120V: 50/60Hz, 1542W, 13.2A 220-240V: 50/60Hz, 1429W, 6,3A
Puissance de nettoyage maximale / Maximum cleaning power	110-120V: 550 AirWatts 220-240V: 502 AirWatts
Dépression maximale / Maximum vacuum	110-120V: 3129 mm H ₂ O, 30.68 kPa, 123.2" H ₂ O 220-240V: 3061 mm H ₂ O, 30.0 kPa, 120.5" H ₂ O
Débit d'air maximal / Maximum airflow	110-120V: 54.27 L/s, 195.4 m ³ /h, 115.0 CFM 220-240V: 56.2 L/s, 202.4 m ³ /h, 119.1 CFM
Capacité du sac de filtration / Filtration bag capacity	12 L, 2.72 gal US dry
Dimensions [hauteur x largeur x profondeur]	472 mm x 326 mm x 297 mm
Dimensions [height x width x depth]	18.57" x 12.84" x 11.71"
Poids de l'appareil / Unit weight	7.77 kg / 17.1 lb
Sac de filtration / Filtration bag	Sac de filtration H11 (EN1822-3) / Filtration bag H11 (EN1822-3)

ECO-150I-NA-H

ECO-130I-CH/-EU/-NZ/-UK-H

VUE EXPLOSÉE | EXPLODED VIEW



#	N° de composante Part N°	Description	Quantité Quantity
1	CYL-1112-CB	Cylindre ECO module interne – sortie externe / Cylinder ECO internal module – outside exhaust	1
N/A	DOC-HUW-FO-3	Décalque logo HUSKY blanc / Sticker HUSKY logo – white	1
N/A	DOC-ECO	Décalque ECO / Sticker ECO	1
2	PLA-1106-A	Assiette Ø11" avec grillage soudé / Plate Ø11" w/ welded screen	1
3	PAD-PAD-96-01	Support en acier galvanisé pour unité motrice / Galvanized steel support bracket for motor unit	1
4	SUP-MURAL-T1	Support mural / Wall bracket	1
5	TUY-41	Adaptateur courbé sans arrêt / Curved socket slip coupling	1
	TUY-297	Tuyau PVC 2 3/4" / PVC pipe 2 3/4"	1
	PCH-382	Joint d'étanchéité pour TUY-39 / Gasket for TUY-39	1
6	TUY-262-1	Adaptateur pour sac de filtration jetable / Adapter for disposable filtration bag	1
7	PCH-382	Joint d'étanchéité pour TUY-39 / Gasket for TUY-39	1
8	TUY-41	Adaptateur courbé sans arrêt / Curved socket slip coupling	1
9	MOU-SUSP-1404	Joint d'étanchéité pour moteur / Motor gasket	1
10	MOT-216-T	Moteur / Motor AMETEK #122287-25 110-120 V	1
	MOT-208	Moteur / Motor AMETEK #119903-00 220-240 V	1
N/A	MOT-KIT-001	Paire de balais en carbone pour MOT-216-T / Carbon brush kit for MOT-216-T	1
N/A	MOT-KIT-007	Paire de balais en carbone pour MOT-208 / Carbon brush kit for MOT-208	1
11	SUP-MOT-11A	Support moteur TF / Motor bracket TF	1
12	QUI-091-Z	Écrou hex 1/4-20 nylon zinc / Hex nut nylon 1/4-20	3
13	MOD-15-110-120-2	Module électronique / Electronic module 110-120 V	1
	MOD-10-220-240-2	Module électronique / Electronic module 220-240 V	1
14	PCH-135	Arrêt de traction pour cordon d'alimentation / Strain relief for power cord	1
N/A	CORD-AU	Cordon d'alimentation Australie - Nouvelle Zélande / Power cord Australia - New Zealand	1
	CORD-CA-15A	Cordon d'alimentation Amérique du Nord / Power cord NA	1
	CORD-CH	Cordon d'alimentation Suisse / Power cord Switzerland	1
	CORD-EUR	Cordon d'alimentation Europe Continentale / Power cord Continental Europe	1
	CORD-UK-1.5	Cordon d'alimentation Royaume-Uni / Power cord UK	1
15	COU-1104-CB	Couvercle inférieur noir / Bottom cover – black	1
16	COU-1105-CB	Couvercle supérieur noir / Top cover – black	1
	FOAM-014	Joint d'étanchéité / Gasket	3.15'
17	FILTRE-099	Mousse de support pour sac de filtration / Support pad for filtration bag	1
18	FILTRE-189-1	Sac de filtration jetable / Filtration bag – disposable	1
N/A	PAD-FAB-37	Vis de mise à la terre pour l'unité motrice / Ground screw for power unit	1
N/A	PAD-PAD-110	Écrou hex #10-24 avec rondelle étoile / Hex nut #10-24 with star washer	3
N/A	PAD-PAD-55	Connecteur bas voltage / Low voltage connector	2
N/A	GROUND-EUR	Fil de mise à la terre pour le moteur / Ground wire for motor	1
N/A	QUI-359	Vis autotaraudeuse #8 x 1/2" / Self-tapping screw #8 x 1/2"	4
N/A	PAD-PAD-70	Vis hex #10 x 1/2" / Hex screw #10 x 1/2"	1
N/A	PAD-PAD-83	Vis à créneaux hex #10 x 1 1/2" / Slotted hex screw #10 x 1 1/2"	3
N/A	GROUND-CARTE-EUR	Fil de mise à la terre pour MOD-10-220-240-2 / Ground wire for MOD-10-220-240-2	1
N/A	QUI-391	Vis #6-32 x 1/2" tête pan étoile / Pan phil screw #6-32 x 1/2"	8
N/A	QUI-392	Écrou hex nylon #6-32 / Hex nylon nut #6-32	8