

INSTALLATION INSTRUCTIONS

INSTALLING 4-TIER CORNER CADDY

For Customer Care, call 866-423-0800 from 9am to 6pm (EST, M-F)

REQUIRED TOOLS AND MATERIALS

TOOLS:

12" Tape
6" Torpedo Level
Wax Pencil

White Rags
Isopropyl Alcohol
Painters Tape

MATERIALS:

DAP 3.0 Advanced Hybrid
DAP Kwik Seal Ultra Sealant
162" of 3/8" Round Butyl Tape

NOTE: Extreme temperature ranges will impact the pliability, viscosity and curing of adhesive, sealant and butyl tape. Please ensure the materials are not below 72° F. and/or above 102° F before the applying.

INSTALLATION:

1

Corner Caddy Dry Fit

Dry fit the caddy so that it is level to the specified location and fits in the corner with no large gaps.

NOTE: The corner caddy is placed in a rear corner of the shower at the height specified by the customer. Ensure the caddy will not interfere with any physical operation of the shower, such as too close to a grab bar.

- The caddy may require additional trimming or sanding along the outer rear edges of the caddy. See **FIGURE 1**.
- Tape the caddy at the desired location in the corner of the shower to hold in place and mark the walls where caddy is located, then remove the caddy from the corner. See **FIGURE 2**.

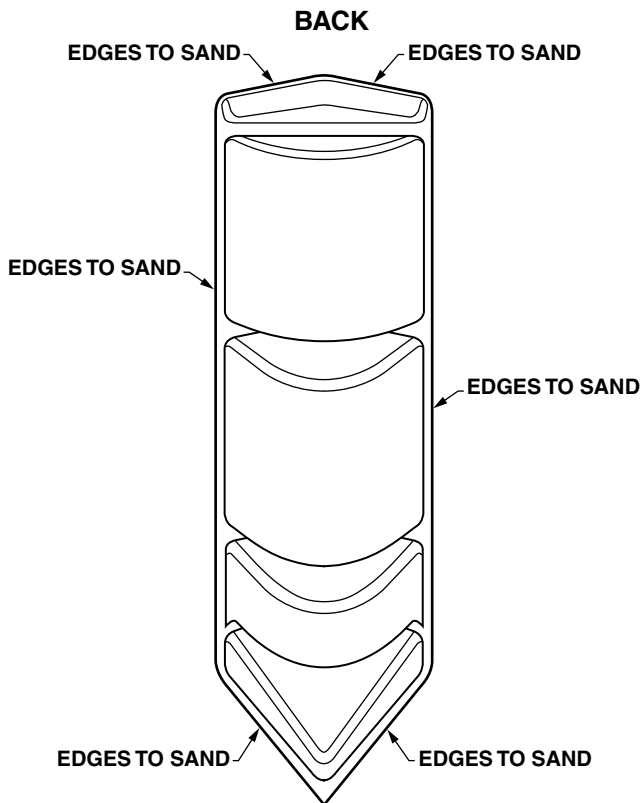


FIGURE 1

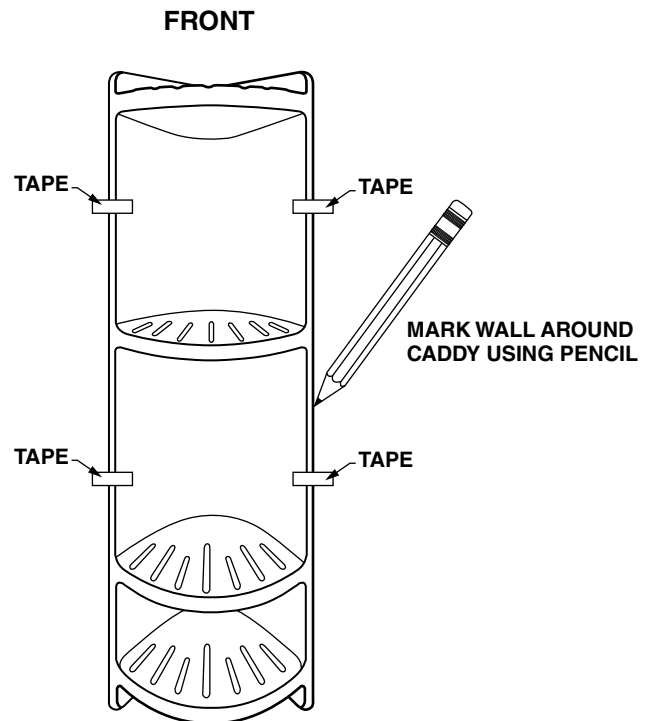


FIGURE 2

SAVE FOR FUTURE USE

2

Clean the designated area along the shower wall with isopropyl alcohol to ensure adhesion of the butyl tape.

- a. Clean the entire rear cavity of the caddy. Be sure to thoroughly clean the mounting surface and respective cavities with standard isopropyl alcohol cleaner.
- b. Allow the alcohol to dry before applying the butyl tape or adhesive.

3

Trimming Butyl Tape to length:

Cut the 3/8" round butyl tape into the following lengths and quantities;

- a. 2 @ 29" – Vertical Edge Support
- b. 4 @ 20" – Vertical Wall Support
- c. 4 @ 6" – Top & Bottom Edge Support

See **FIGURE 3**.

CUT PIECES OF BUTYL TAPE

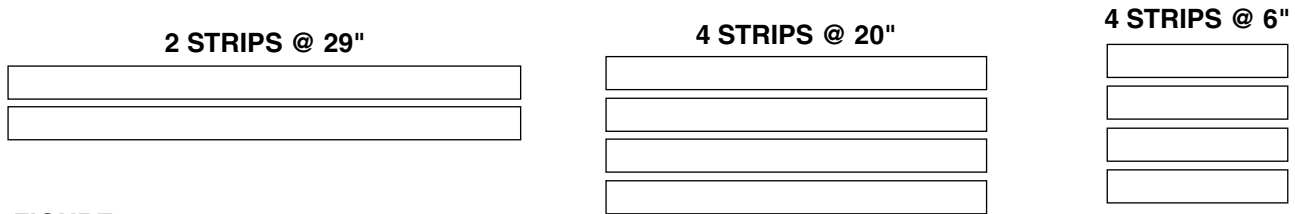


FIGURE 3

4

Applying Butyl Tape to Corner Caddy:

Apply (2) - 3/8" x 29" butyl tape along each vertical edge of the corner caddy. **See FIGURE 4.**

Note: Ensure the tape is applied to the flange area of the caddy such that when placed in the corner of the shower wall it will make firm contact to the corner walls.

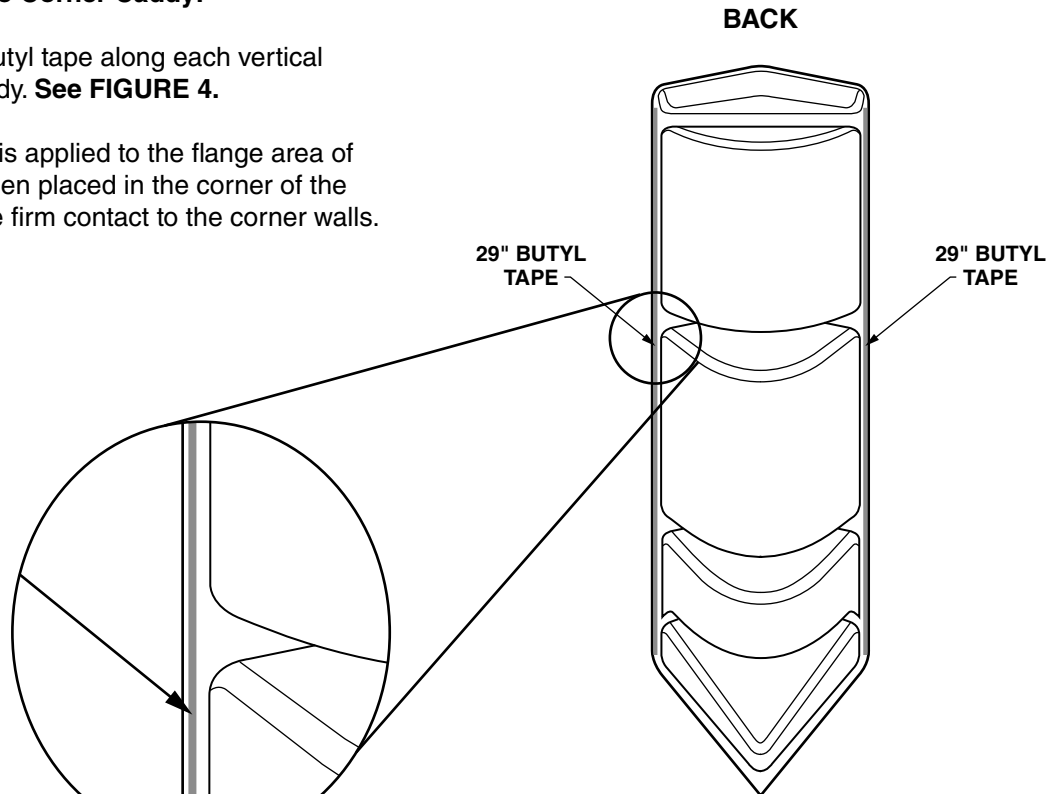


FIGURE 4

5

Apply (4) - 3/8" x 6" butyl tape along the top and bottom ledge of the corner caddy.

See **FIGURE 5**.

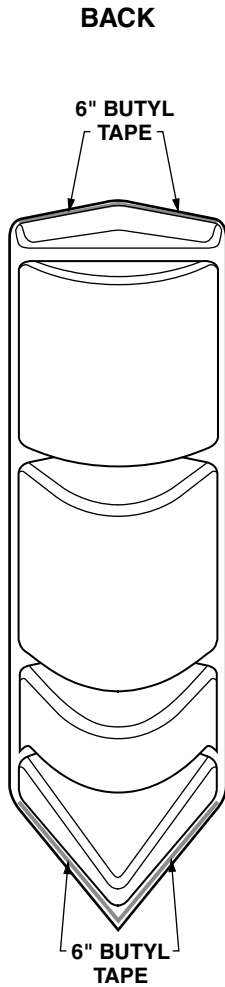


FIGURE 5

6

Apply (2) 3/8" x 20" butyl to both sides of the caddy centered between the top and bottom shelf and 1 inch in from the vertical edge. Then place a second row of butyl tape over the first row to double up on the thickness of the tape.

See **FIGURE 6**.

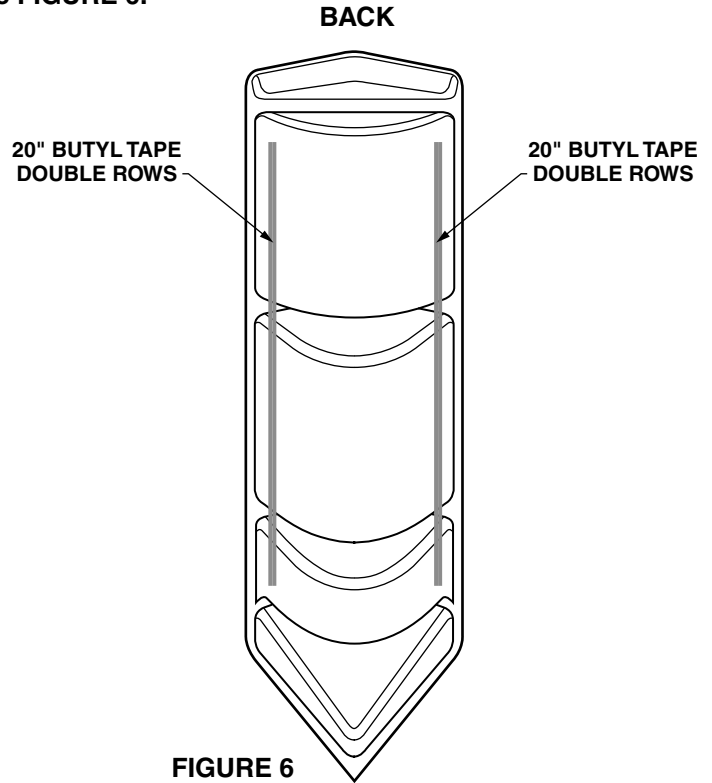


FIGURE 6

Note: The doubling up of the tape provides additional support and coverage along any irregular walls.

Note: When complete, butyl tape should surround the entire perimeter of the rear flange of Caddy with no gaps or spaces.

See **FIGURE 7**.

BACK

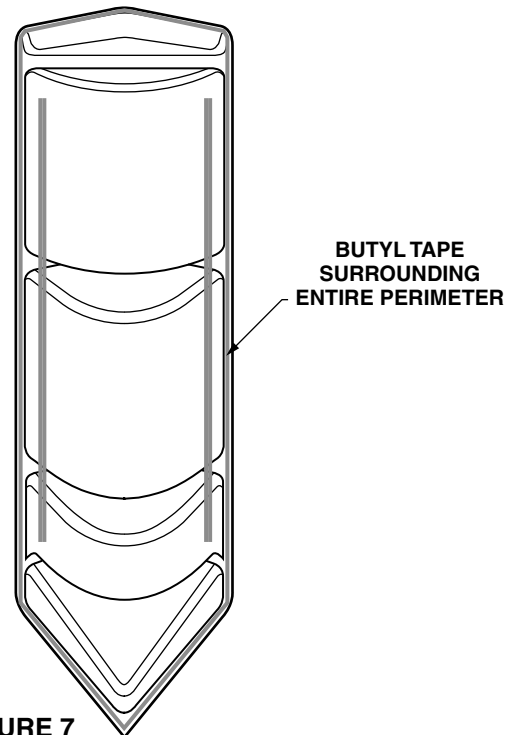


FIGURE 7

7

Each shelf backside cavity is required to be filled 3/4" in depth with the wall adhesive which provides support between shelves cavity when dry.

See **FIGURE 8**.

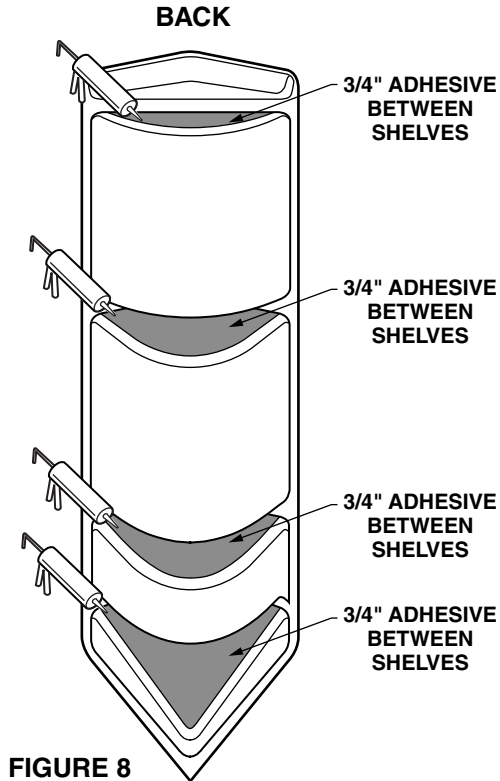


FIGURE 8

8

Installation of Corner Caddy

- a. Ensure the marked caddy corner along the shower wall is clean and clear of debris.
- b. Wipe the area clean with a standard isopropyl alcohol cleaner.
- c. Allow the alcohol to fully dry before applying the caddy to the wall.
- d. Press the corner caddy into place at the previously marked location. Ensure the caddy's perimeter is pressed firmly in place with no gaps.
- e. Once the caddy is securely in place, apply the silicone sealant around the caddy's edge.

Note: The extreme temperature ranges will impact initial adhesion of the butyl tape. The caddy may require additional tape around the perimeter to secure the caddy in place during the curing process.

WARNING: Do not put weight on the shelf for at least 24 hours

Refer to Tub or Shower Wall installation instructions (755905-100) for cleaning instructions.

INSTRUCCIONES DE INSTALACIÓN

INSTALACIÓN DE REPISA ESQUINERA DE 4 NIVELES

Para atención al cliente, llame al 866-423-0800 de 9 a.m. a 6 p.m. (hora estándar del este, de lunes a viernes)

HERRAMIENTAS Y MATERIALES NECESARIOS

HERRAMIENTAS:

Cinta de 12" Paños blancos
Nivel torpedo de 6" Alcohol isopropílico
Lápiz de cera Cinta de pintor

MATERIALES:

Sellador DAP 3.0 Advanced Hybrid
Sellador DAP Kwik Seal Ultra Sealant
162" de cinta de butilo redonda de 3/8"

NOTA: Las temperaturas extremas afectarán la flexibilidad, viscosidad y curado del adhesivo, del sellador y de la cinta de butilo. Asegúrese de que los materiales no estén por debajo de 72° F y/o por encima de 102° F antes de la aplicación.

INSTALACIÓN:

1

Montaje a seco de la repisa esquinera

Monte la repisa en seco para verificar que esté a nivel en la posición especificada y que encaja en la esquina sin que queden espacios grandes.

NOTA: La repisa esquinera se coloca en una esquina posterior de la ducha a la altura especificada por el cliente. Asegúrese de que la repisa no interfiera con ninguna operación física de la ducha, como por ejemplo estar demasiado cerca de una barra de sujeción.

a. Es posible que se deba recortar o lijar los bordes posteriores exteriores de la repisa.

Ver FIGURA 1.

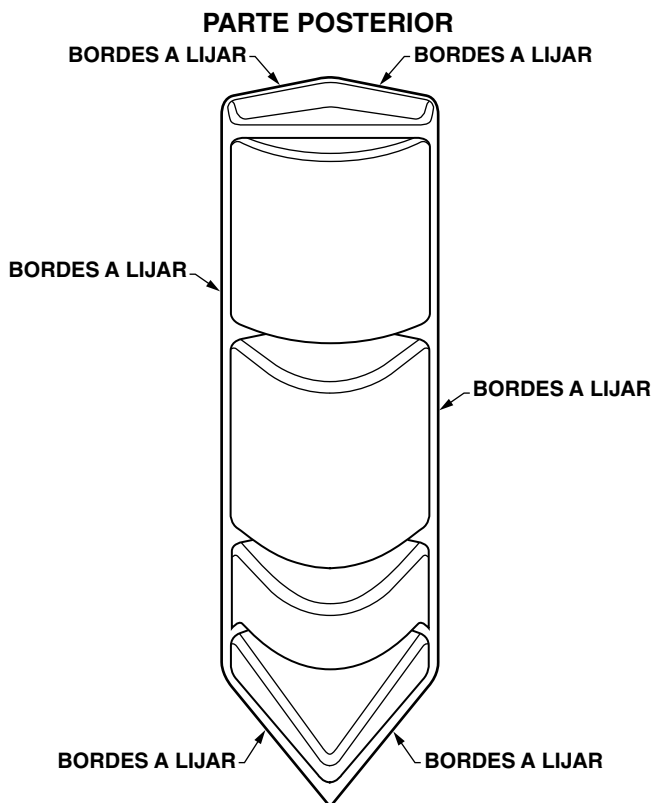


FIGURA 1

b. Pegue con cinta adhesiva la repisa en el lugar deseado en la esquina de la ducha para mantenerla en su sitio y marque las paredes donde se colocó la repisa, luego retire la repisa de la esquina.

Ver FIGURA 2.

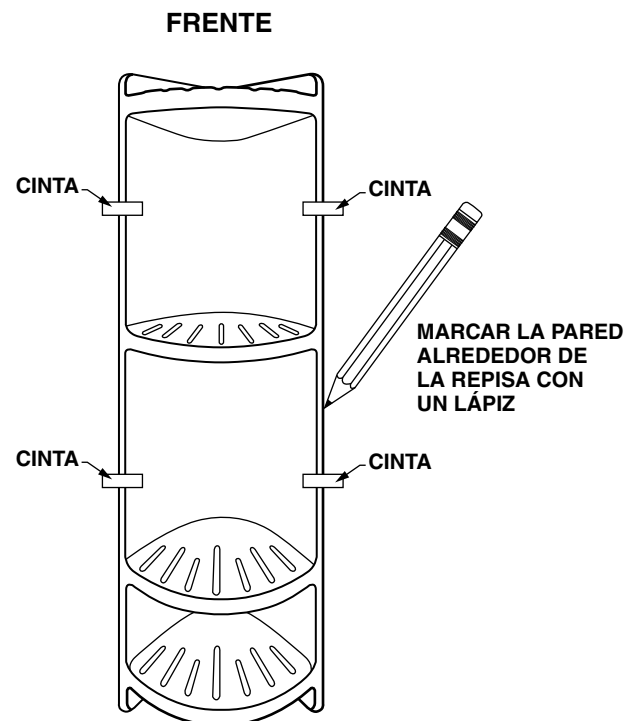


FIGURA 2

2

Limpie el área designada a lo largo de la pared de la ducha con alcohol isopropílico para asegurar la adhesión de la cinta de butilo.

- a. Limpie toda la cavidad trasera de la repisa. Asegúrese de limpiar a fondo la superficie de montaje y las respectivas cavidades con un limpiador de alcohol isopropílico estándar.
- b. Deje que el alcohol se seque antes de aplicar la cinta de butilo o el adhesivo.

3

Cortar la cinta de butilo a la medida:

Corte la cinta de butilo redonda de 3/8" según las siguientes longitudes y cantidades:

- a. 2 a 29" - Soporte del borde vertical
- b. 4 a 20" - Soporte de la pared vertical
- c. 4 a 6" - Soporte de borde superior e inferior

Ver FIGURA 3.

CORTAR TROZOS DE CINTA DE BUTILO

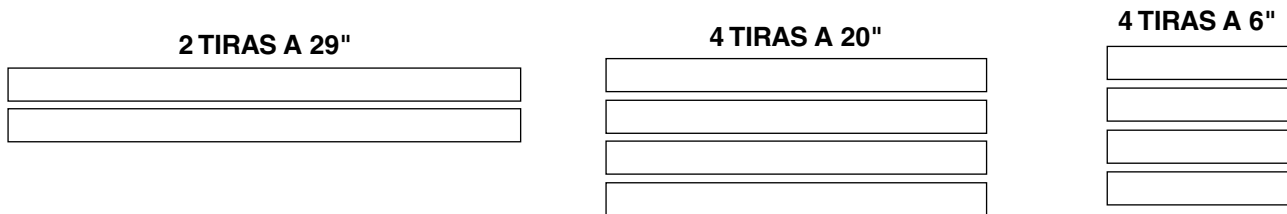


FIGURA 3

4

Aplicación de cinta de butilo a la repisa esquinera:

Aplique (2) - cintas de butilo de 3/8" x 29" a lo largo del reborde superior e inferior de la repisa esquinera.

Ver FIGURA 4.

Nota: Asegúrese de aplicar la cinta a la zona del reborde de la repisa de manera que cuando se coloque en la esquina de la pared de la ducha haga contacto firme con las paredes de la esquina.

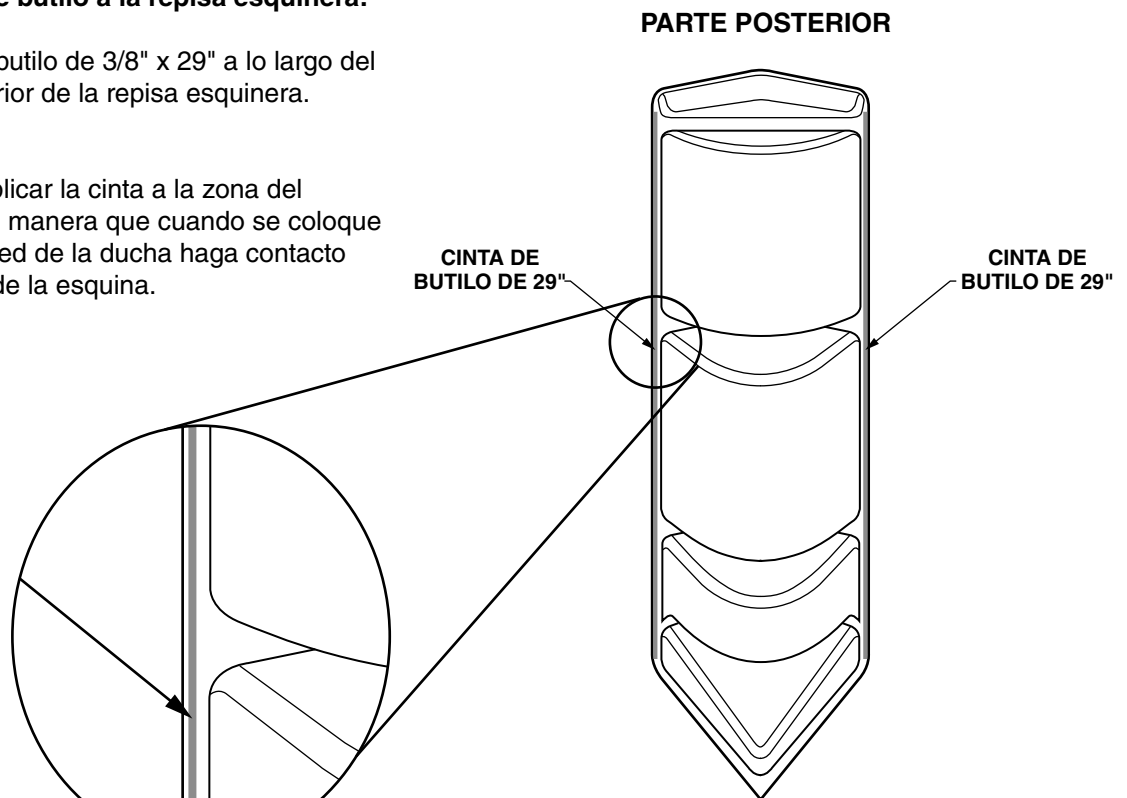
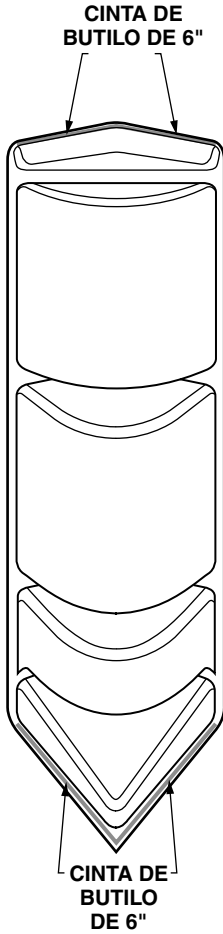


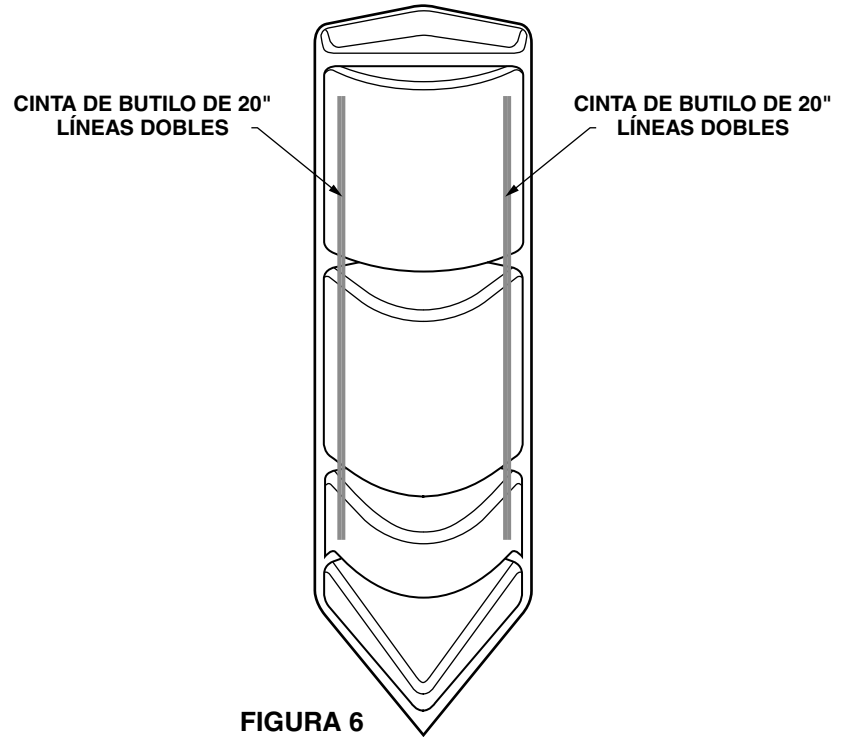
FIGURA 4

5

Aplique (4) - cintas de butilo de 3/8" x 6" a lo largo del reborde superior e inferior de la repisa esquinera.
Ver FIGURA 5.

PARTE POSTERIOR**FIGURA 5****6**

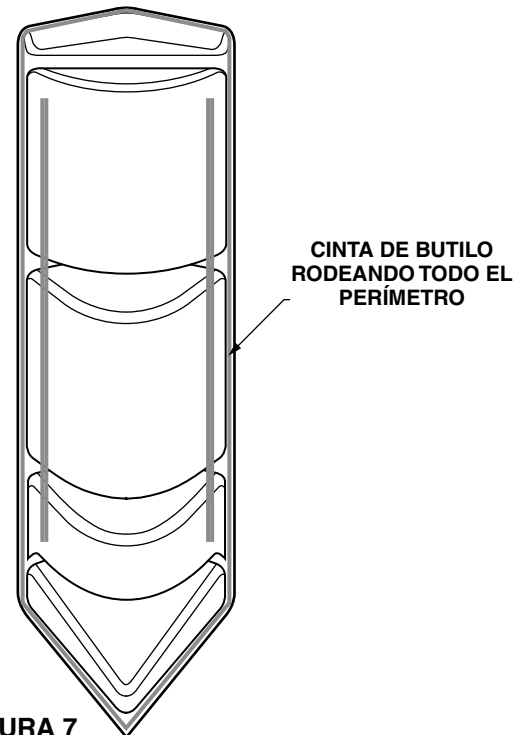
Aplique (2) cintas de butilo de 3/8" x 20" a ambos lados de la repisa centrada entre el estante superior e inferior y a 1 pulgada del borde vertical. Luego coloque una segunda fila de cinta de butilo sobre la primera fila para duplicar el grosor de la cinta.
Ver FIGURA 6.

PARTE POSTERIOR**FIGURA 6**

Nota: Duplicar la cinta proporciona soporte y cobertura adicional a lo largo de cualquier pared irregular.

Nota: Al finalizar la aplicación, la cinta de butilo debería rodear todo el perímetro de la brida posterior de la repisa sin espacios ni huecos.

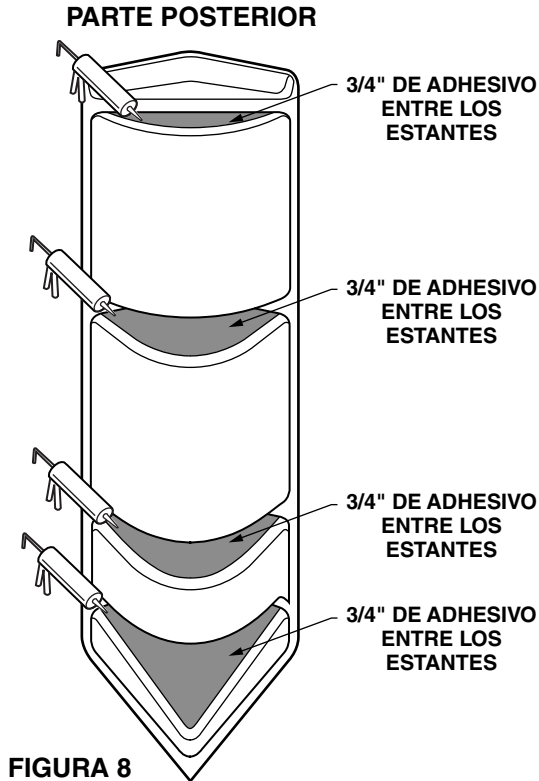
Ver FIGURA 7.

PARTE POSTERIOR**FIGURA 7**

7

La cavidad trasera de cada estante debe llenarse con adhesivo de pared a 3/4" de profundidad para dar soporte entre las cavidades de los estantes cuando se seque.

Ver FIGURA 8.

**8**

Instalación de la repisa esquinera

- a. Asegúrese de que la esquina marcada para la repisa a lo largo de la pared de la ducha esté limpia y libre de escombros.
- b. Limpie el área con un limpiador estándar de alcohol isopropílico.
- c. Deje que el alcohol se seque completamente antes de aplicar la repisa contra la pared.
- d. Presione la repisa esquinera en el lugar previamente marcado. Asegúrese de que el perímetro de la repisa esté firmemente presionado en su lugar con ningún espacio.
- e. Una vez que la repisa esté bien colocada, aplique el sellador de silicona alrededor de sus bordes.

Nota: Las temperaturas extremas impactarán en la adhesión inicial de la cinta de butilo. Es posible que se deba aplicar más cinta alrededor del perímetro para mantener la repisa en su lugar durante el proceso de curado.

ADVERTENCIA: No coloque peso sobre el estante durante al menos 24 horas.

Consulte las instrucciones de instalación de la pared de la bañera o la ducha (755905-100) para obtener instrucciones de limpieza.