

SPIRIT



EX-315 LP • SX-315 LP
EX-315 NG • SX-315 NG



ASSEMBLY GUIDE

GUÍA DE MONTAJE | ENSEMBLE GUIDE

Before you begin >>>

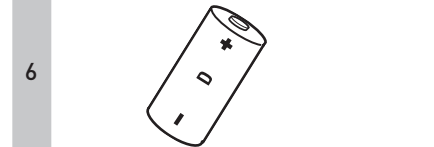
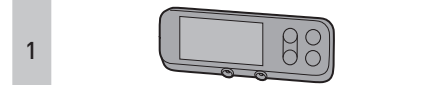
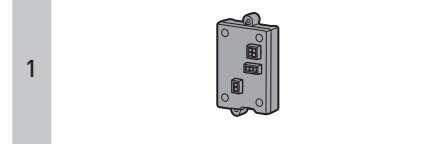
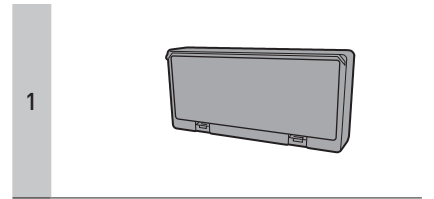
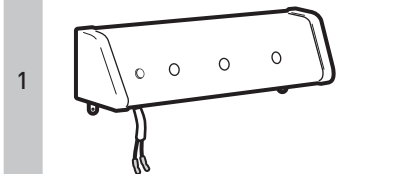
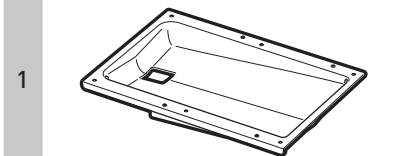
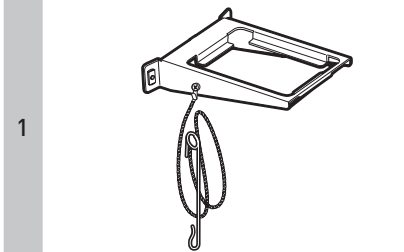
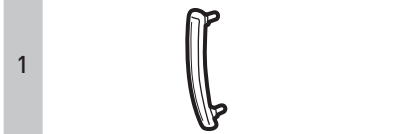
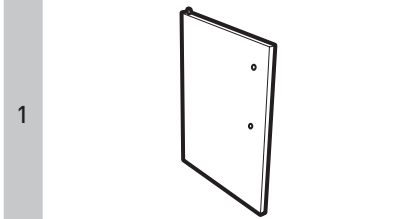
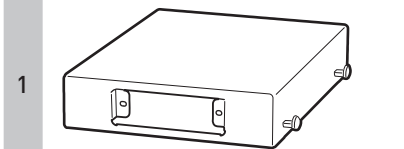
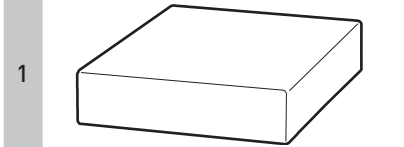
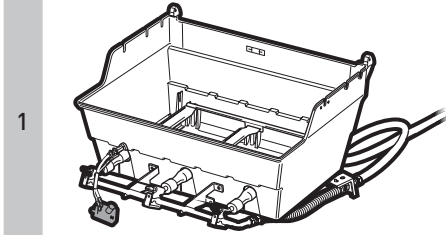
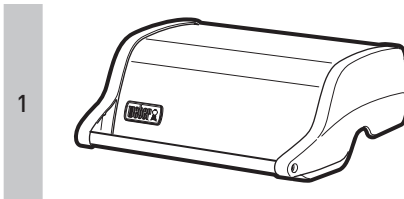
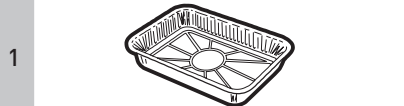
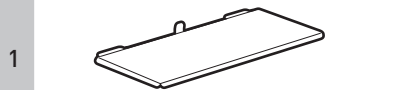
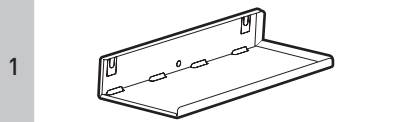
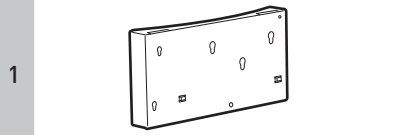
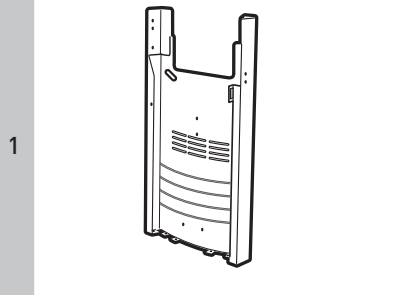
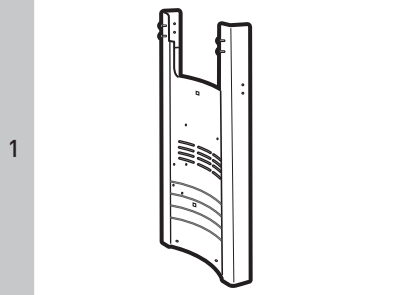
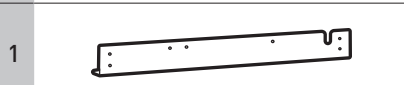
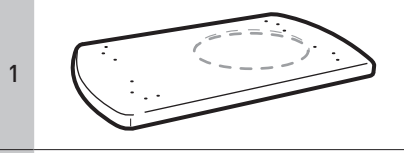
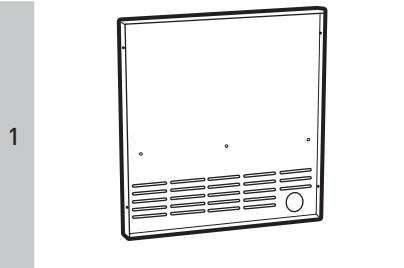


Enhance your assembly experience.
Download the free BILT™ app for
3D step-by-step instructions.

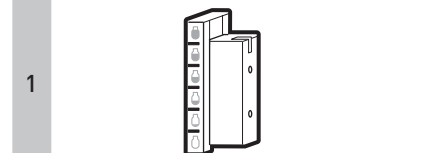


53015

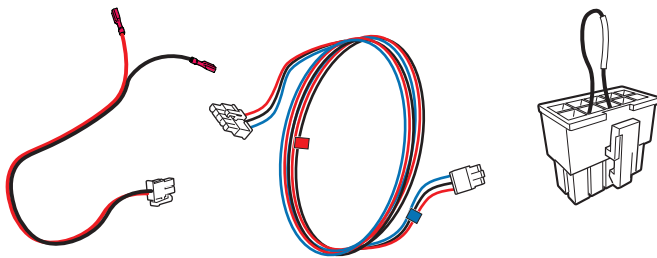
111820
enUS / esMX / frCA



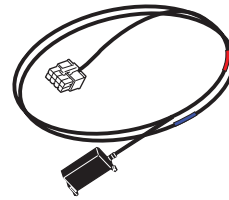
LP



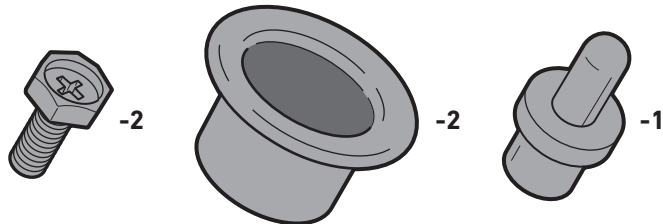
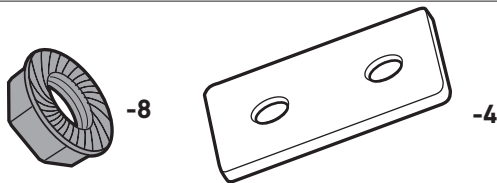
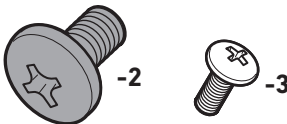
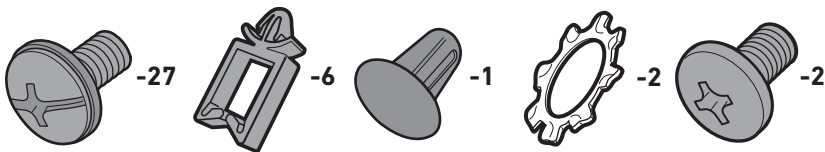
1



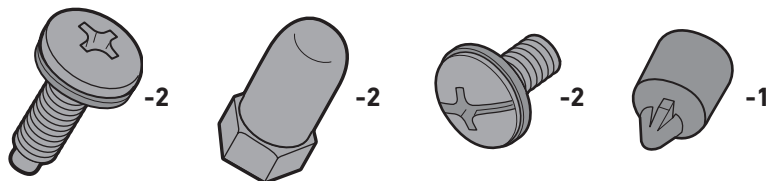
1



Liquid Propane grills only.
 Solamente barbacoas de propano licuado.
 Grills à gaz propane liquide uniquement.



LP



TOOLS REQUIRED:
HERRAMIENTAS NECESARIAS:
OUTILS NÉCESSAIRES:



7/16"

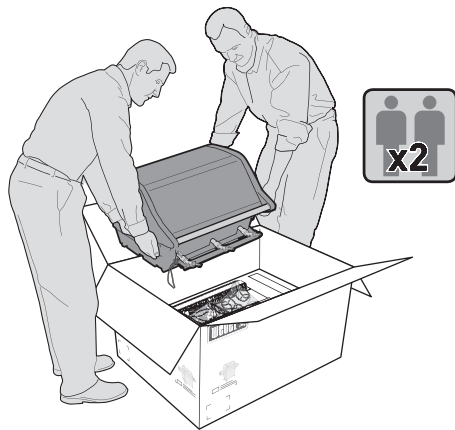
7/16", 9/16"



- Extra hardware
- Partes adicionales
- Quincaillerie supplémentaire



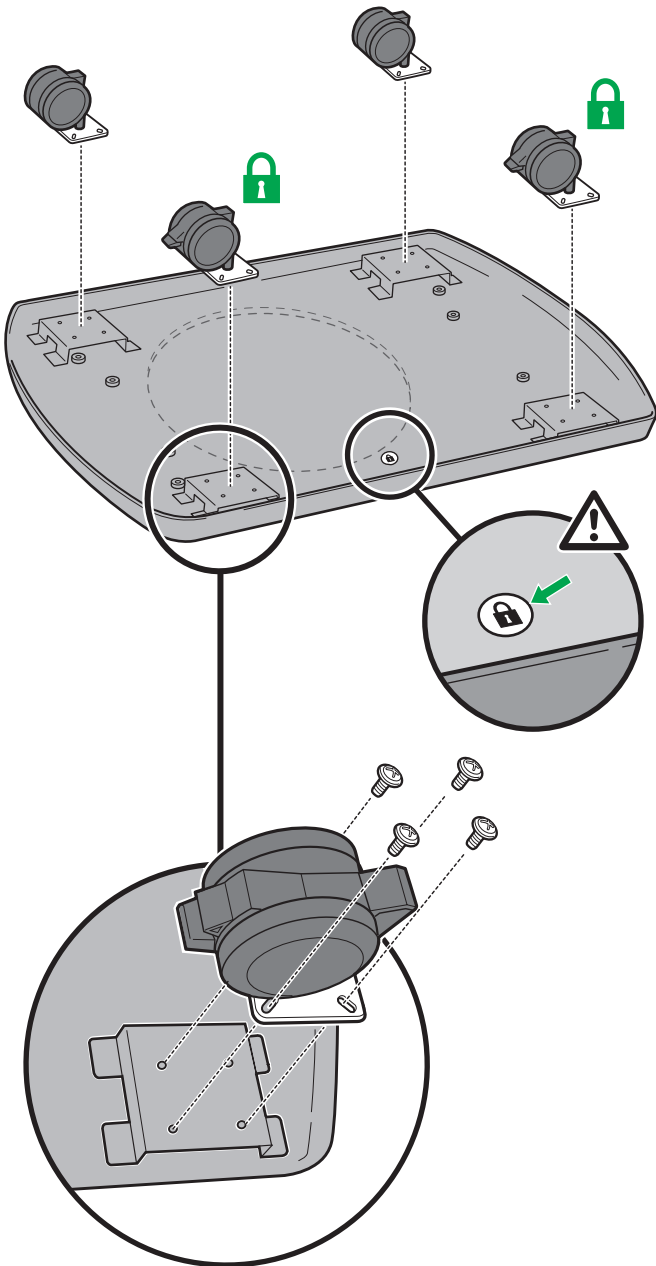
-1



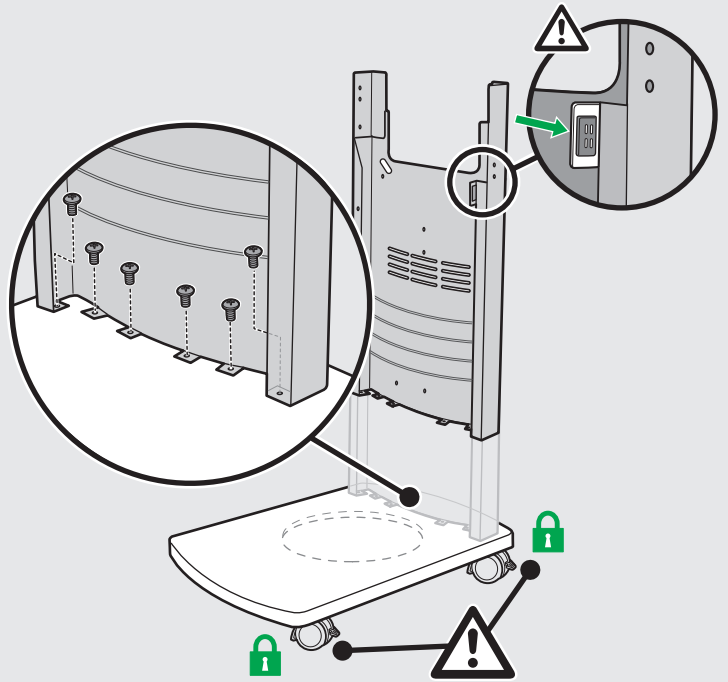
1 BILT.

- Download the free BILT™ app for 3D step-by-step instructions.
- Descarga gratis la app BILT™ y sigue las instrucciones 3D paso a paso.
- Téléchargez gratuitement l'application BILT™ pour obtenir les instructions étape par étape en 3D.

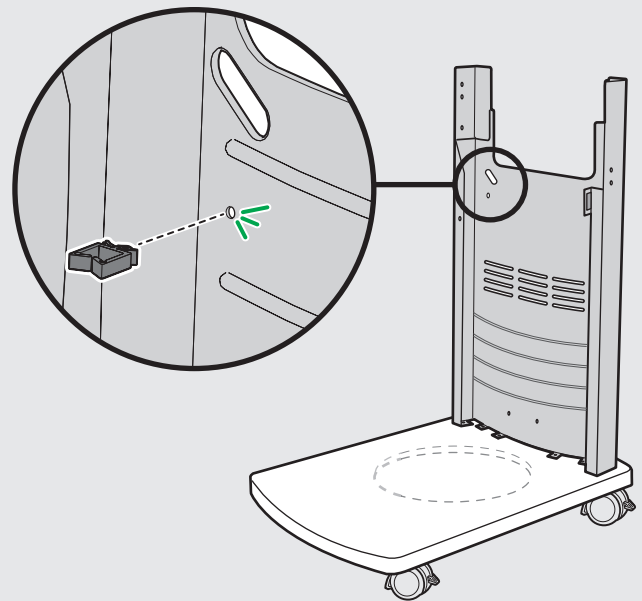
2

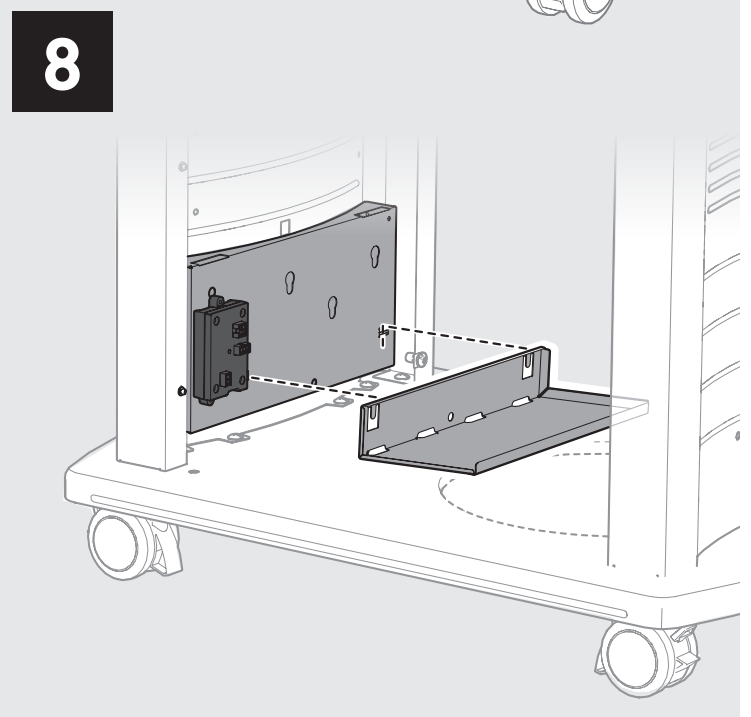
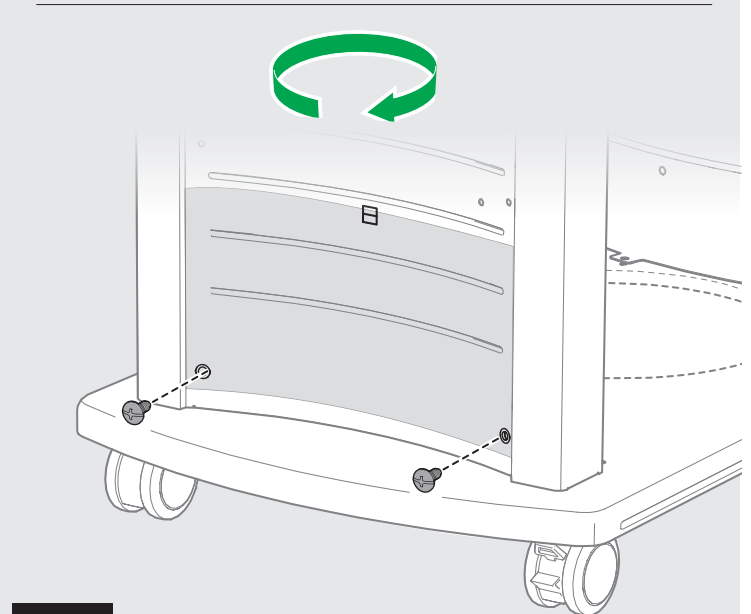
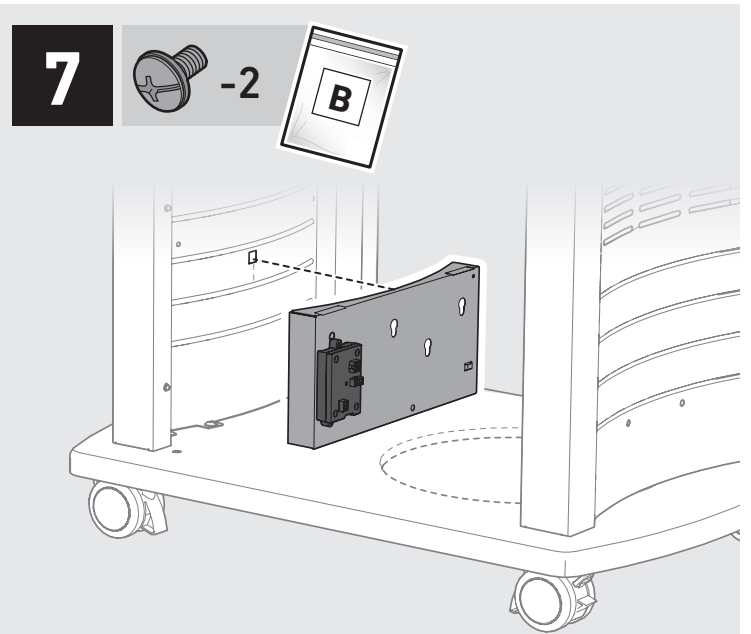
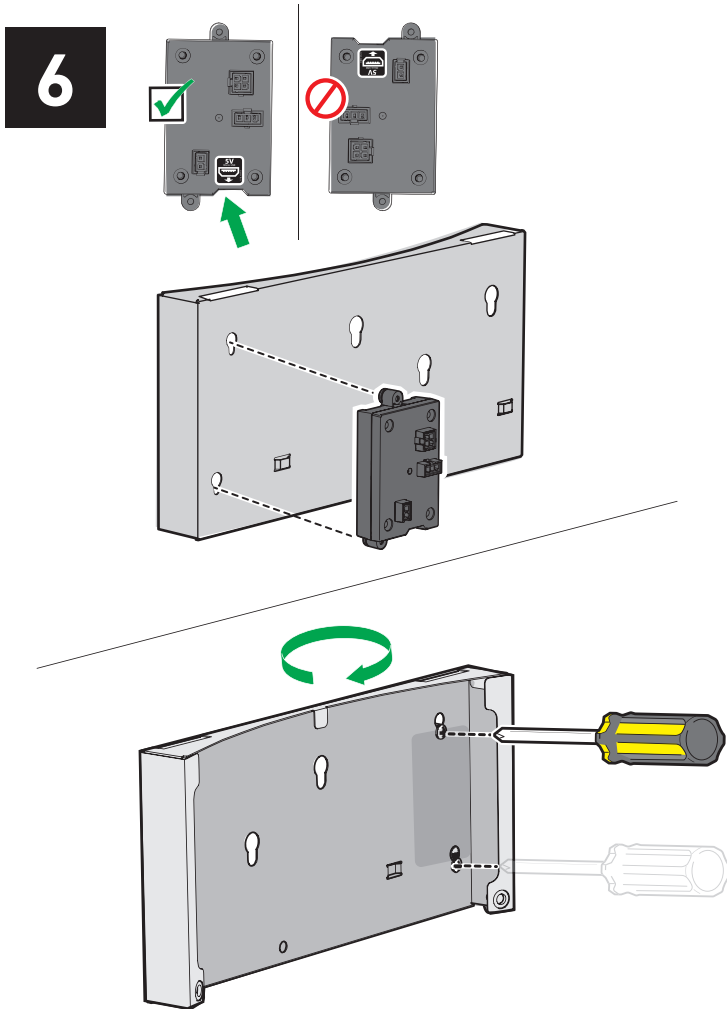
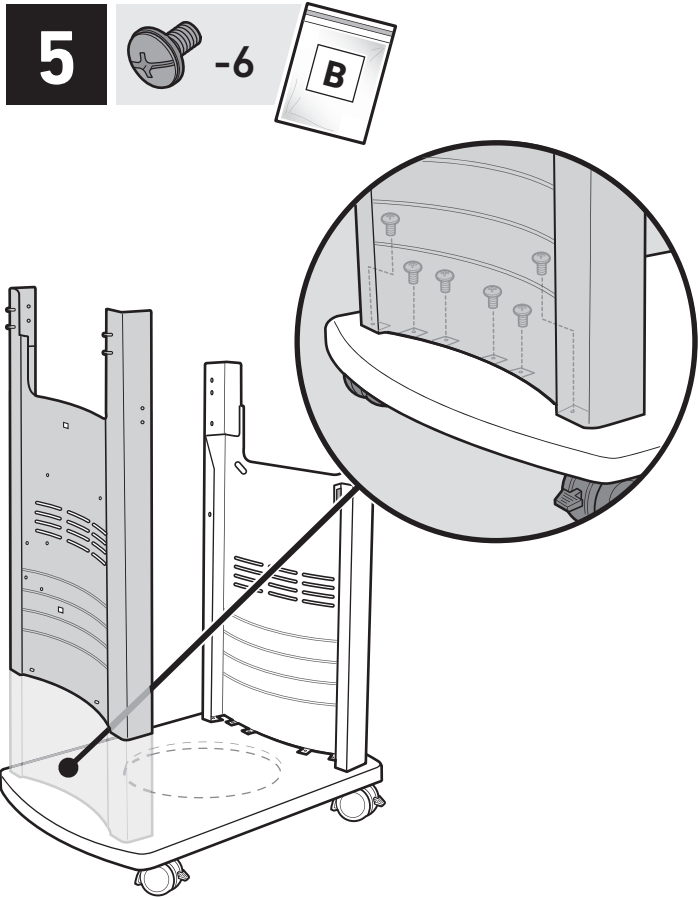


3

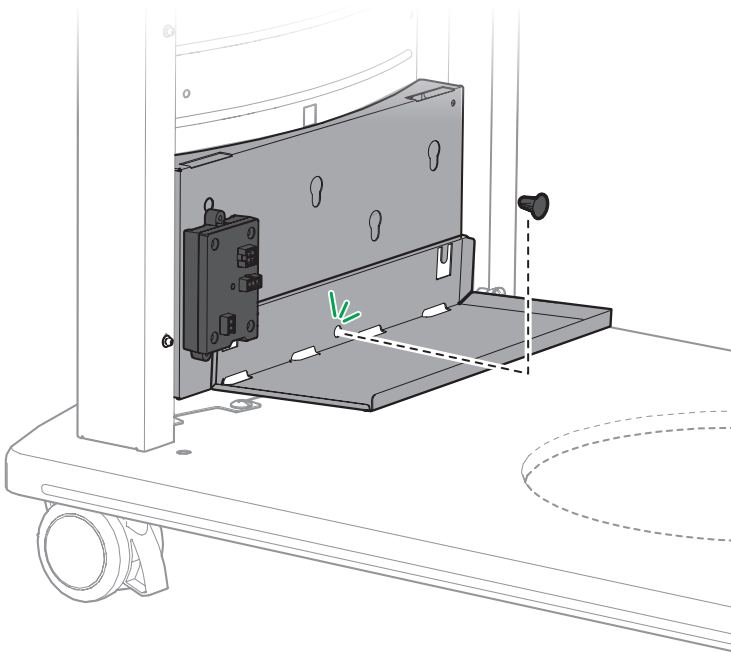


4

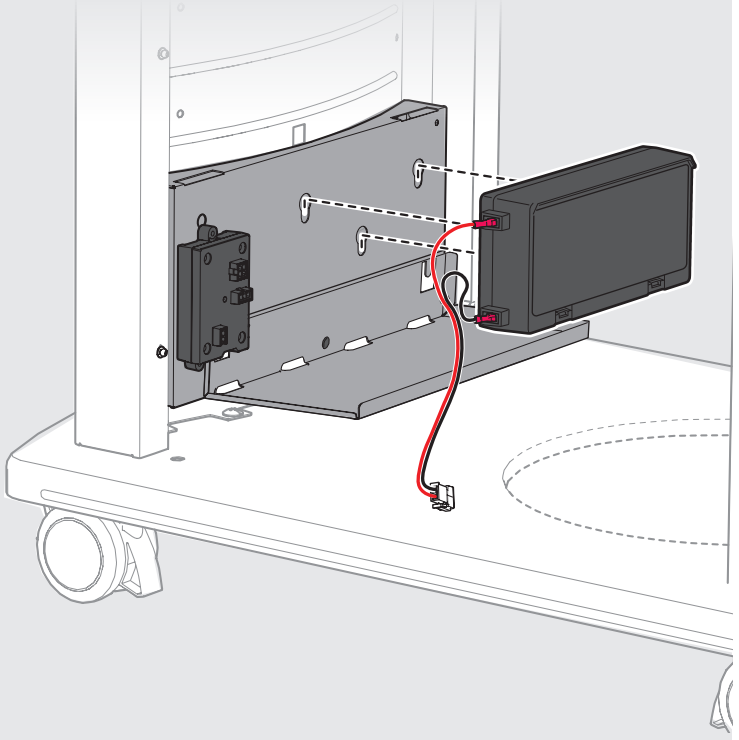




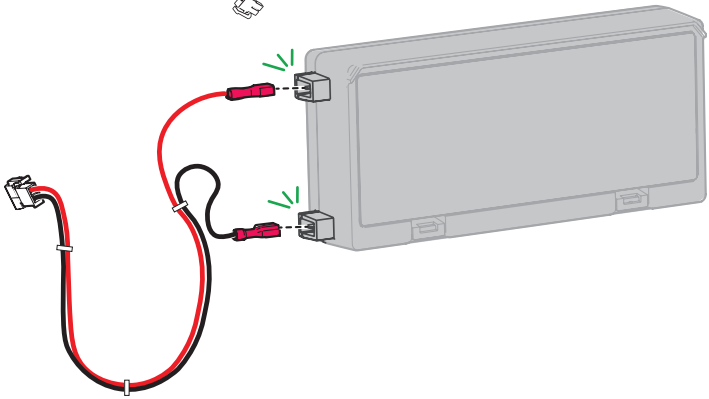
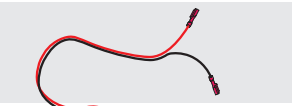
9



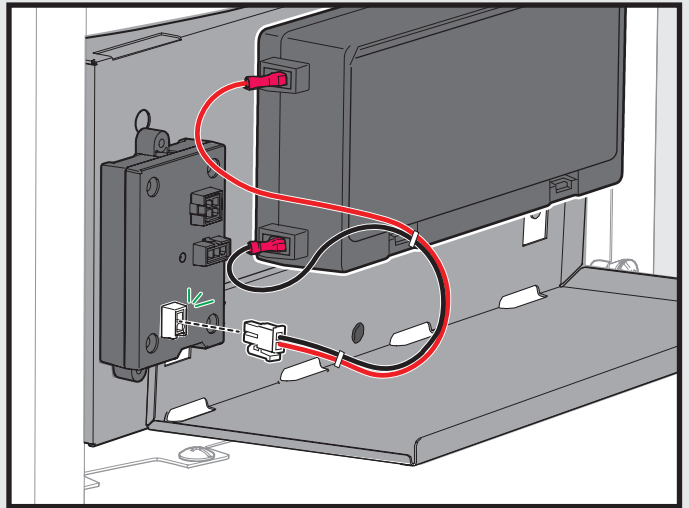
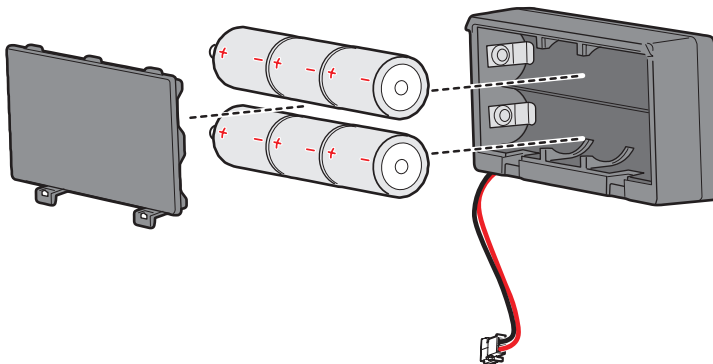
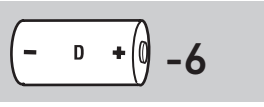
12

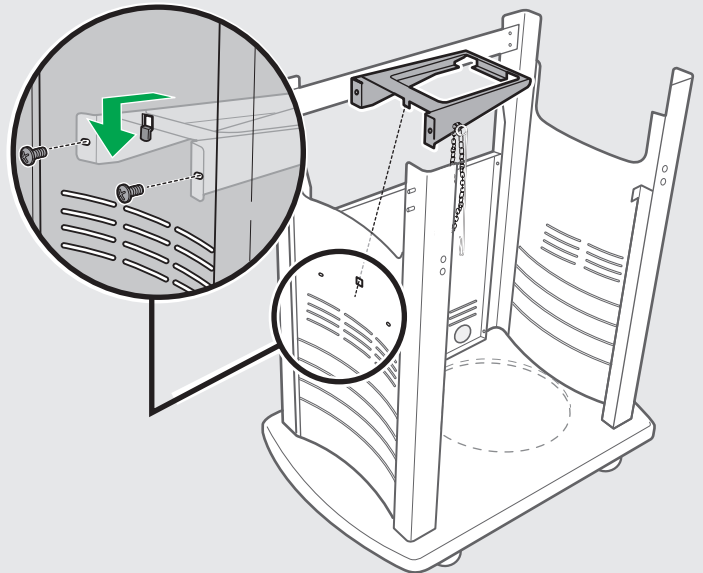
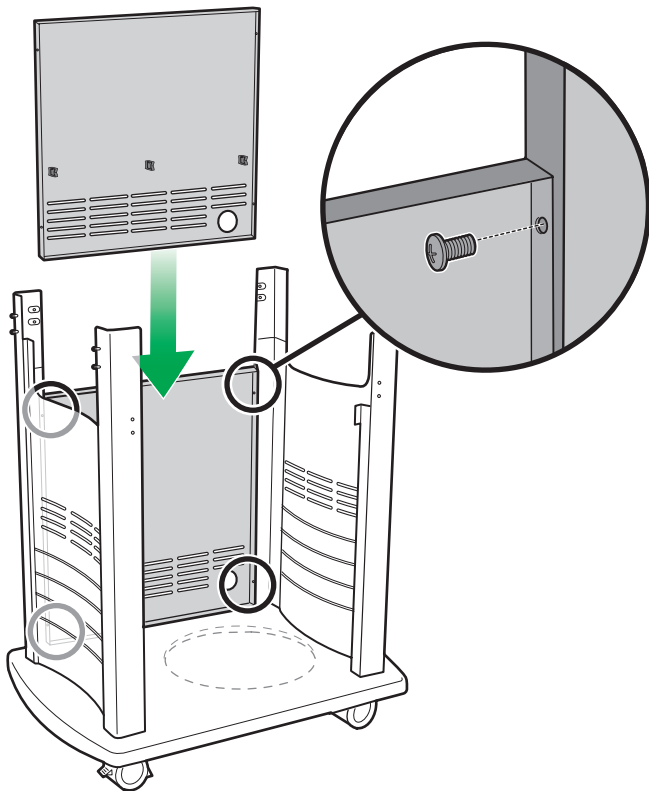
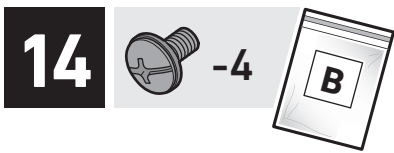
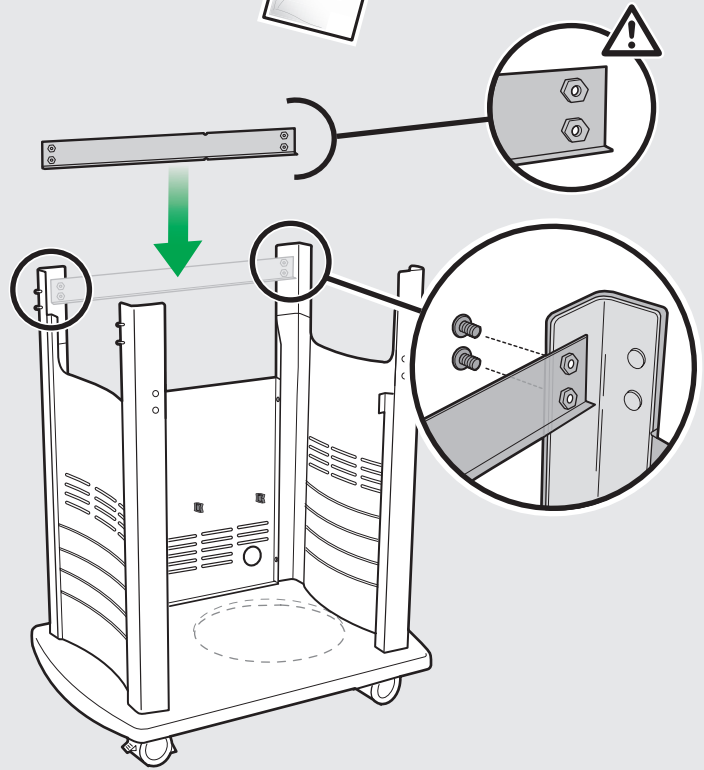
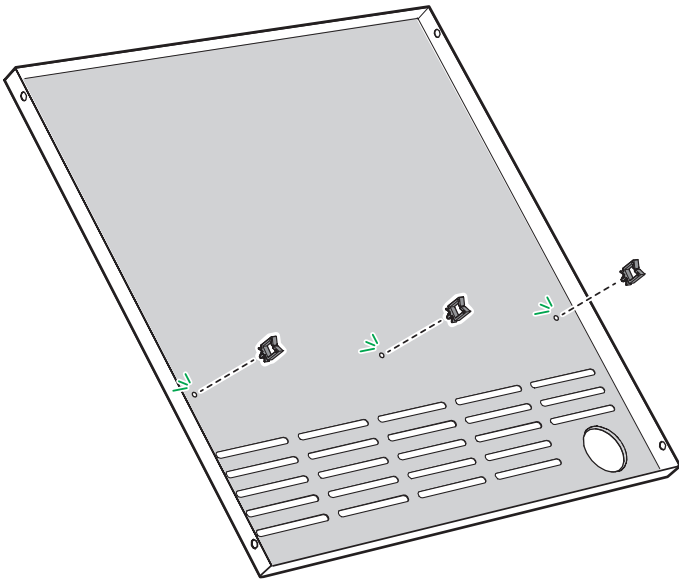
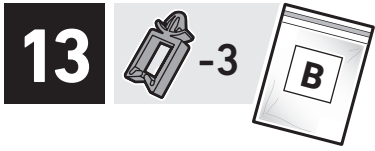


10

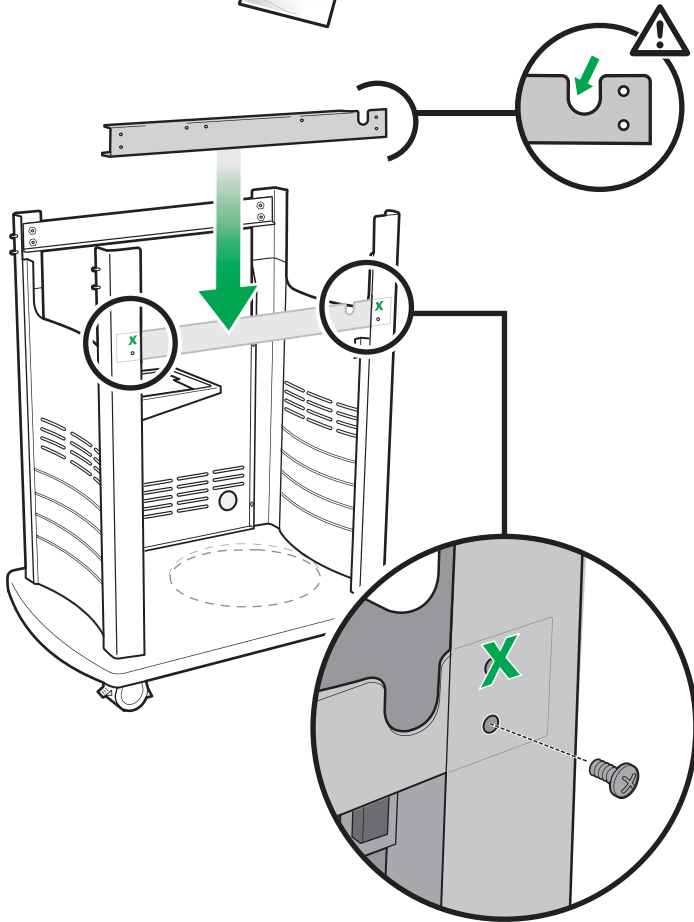
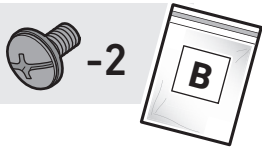


11

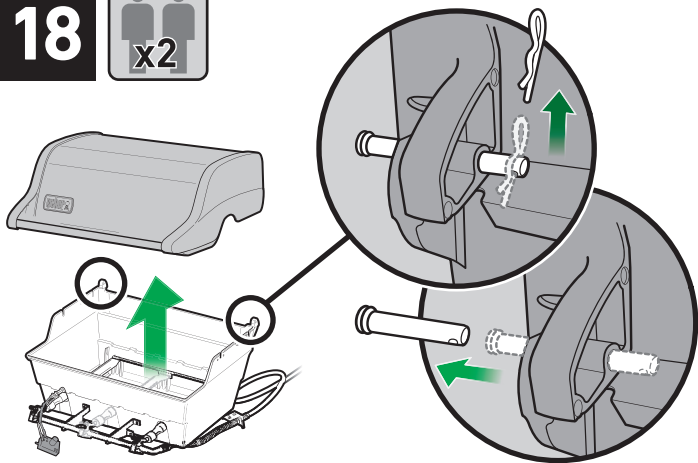




17

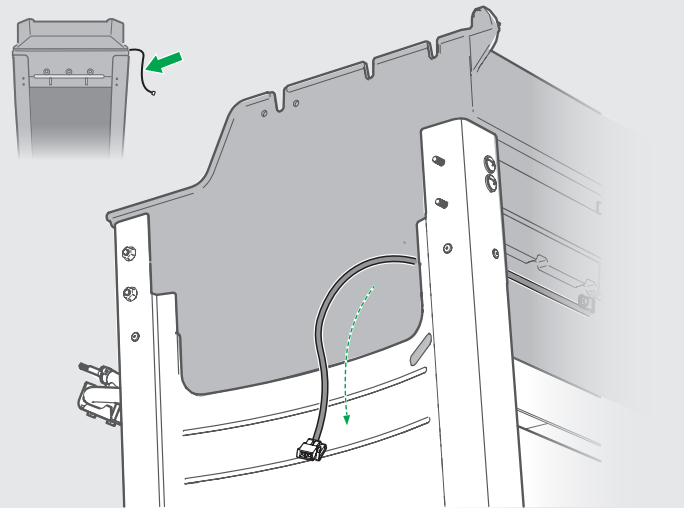
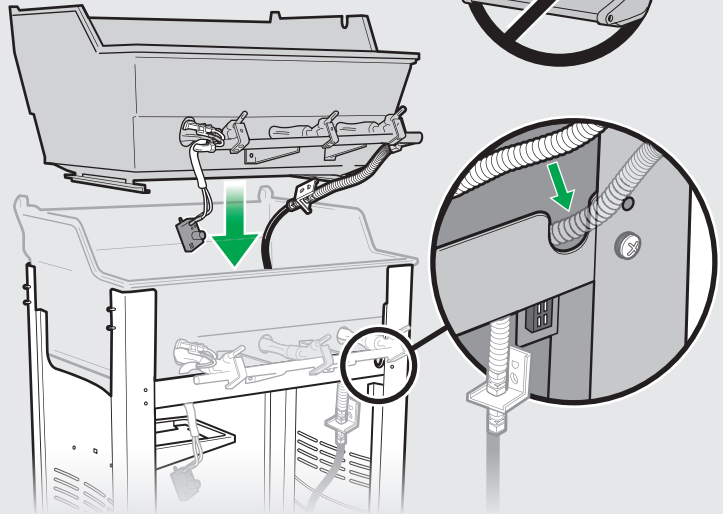


18

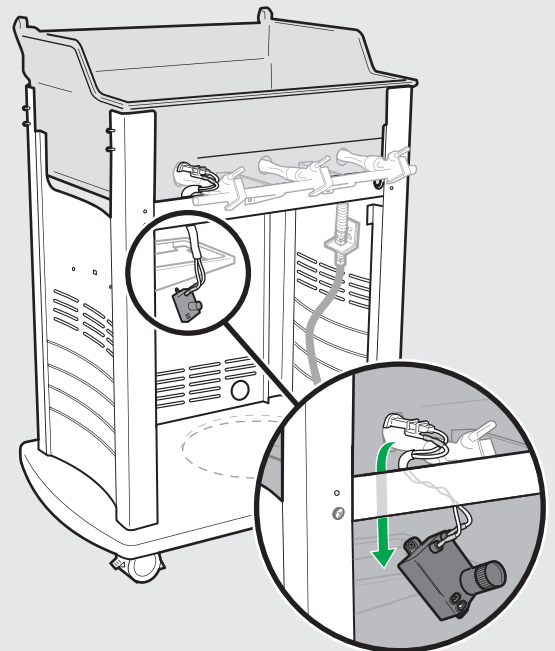


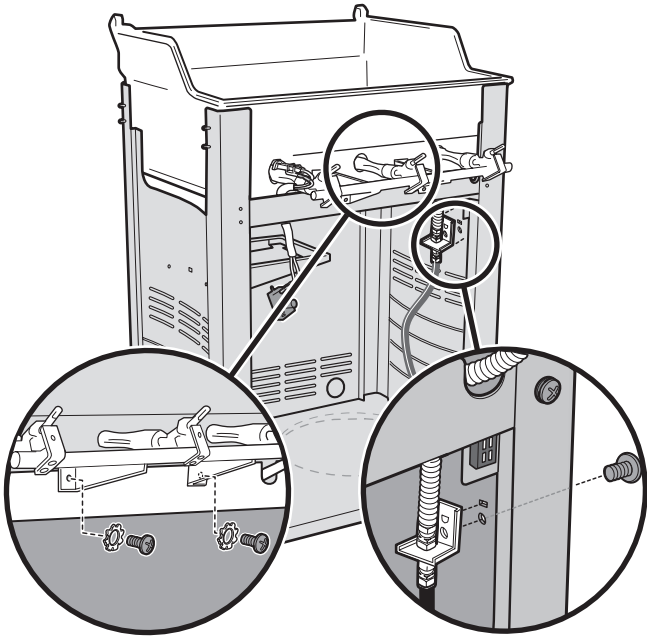
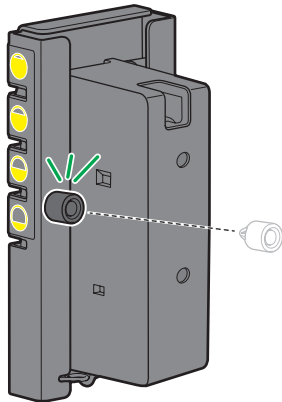
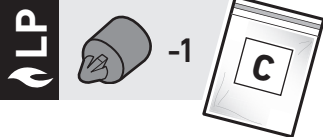
- ⚠ Save hardware.
- ⚠ Conserve las partes.
- ⚠ Sauvegarder le matériel.

19

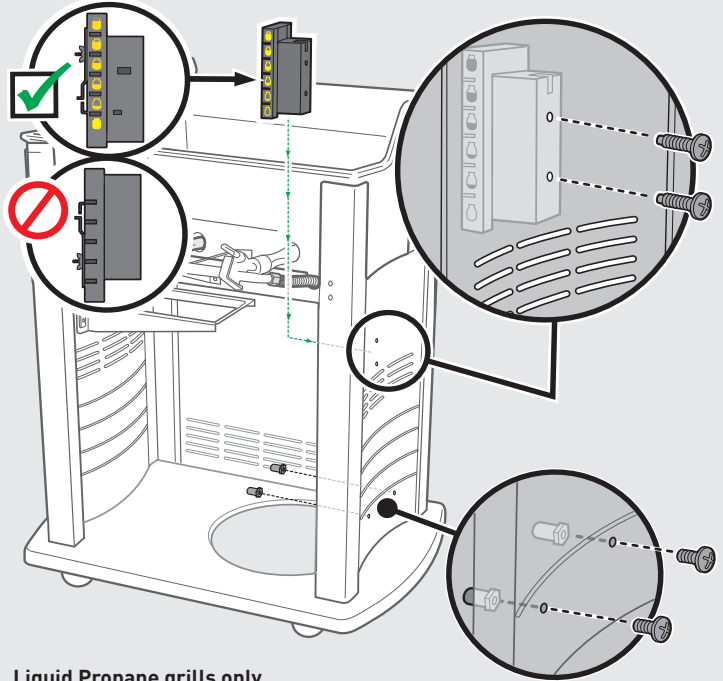
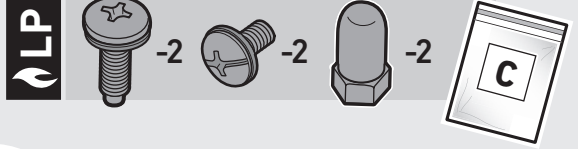


20



21**22**

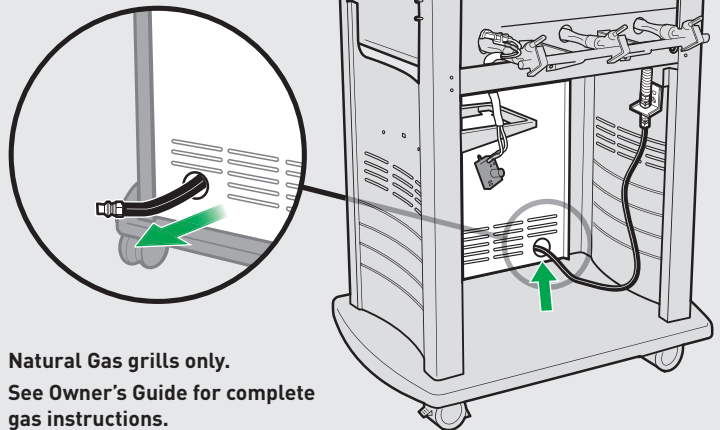
Liquid Propane grills only.
 Solamente barbacoas de propano licuado.
 Grills à gaz propane liquide uniquement.

23

Liquid Propane grills only.
 See Owner's Guide for complete gas instructions.

Solamente barbacoas de propano licuado.
 Consulte las instrucciones completas respecto al gas en la Guía del Propietario.

Grills à gaz propane liquide uniquement.
 Voir le mode d'emploi pour des instructions détaillées concernant le gaz.

24

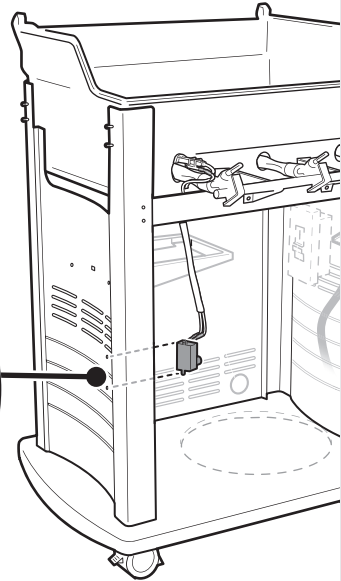
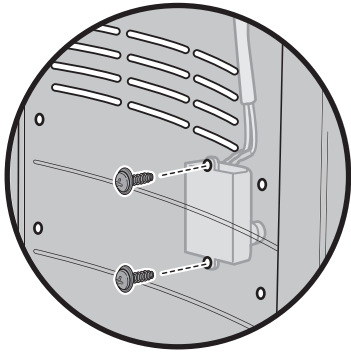
Natural Gas grills only.
 See Owner's Guide for complete gas instructions.

Solamente barbacoas de gas natural.
 Consulte las instrucciones completas respecto al gas en la Guía del Propietario.

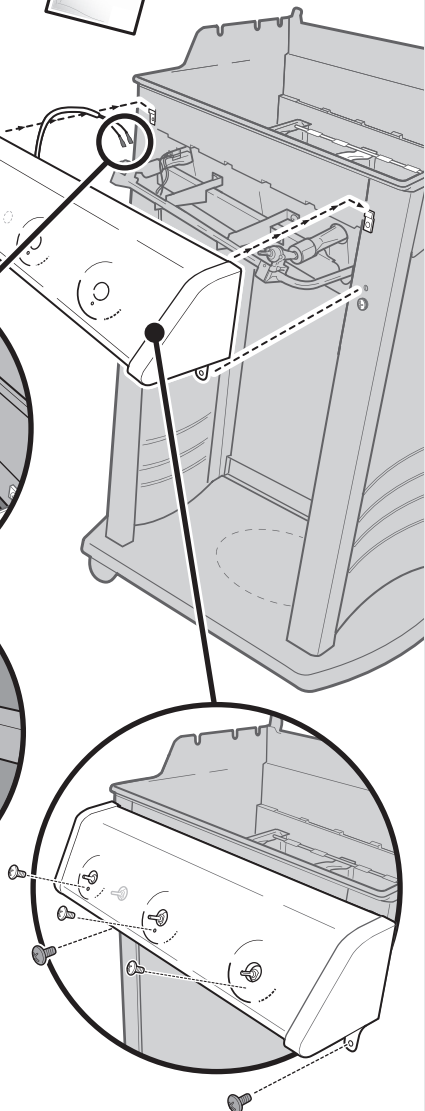
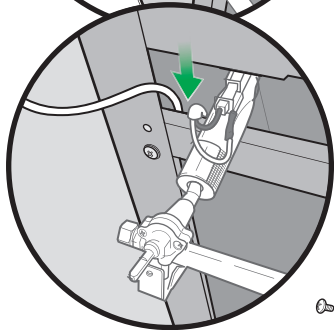
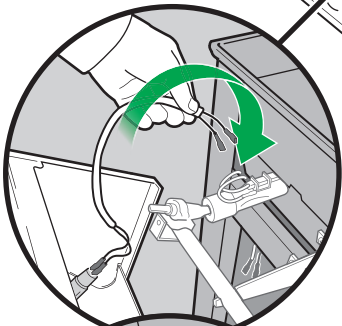
Grills à gaz naturel uniquement.
 Voir le Mode d'emploi pour des instructions complètes concernant le gaz naturel.

25

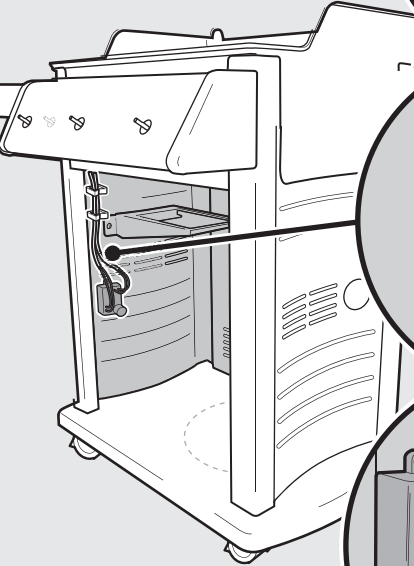
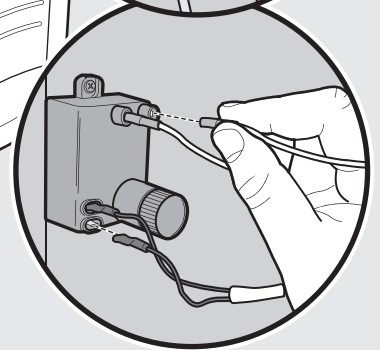
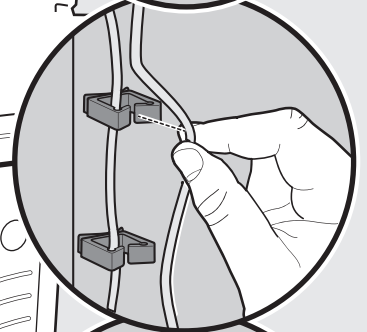
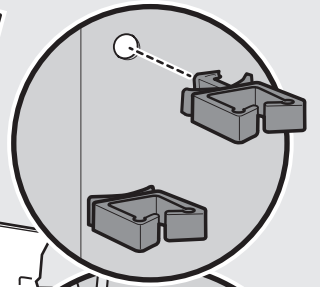
-2

**26**

-2 -3

**27**

-2



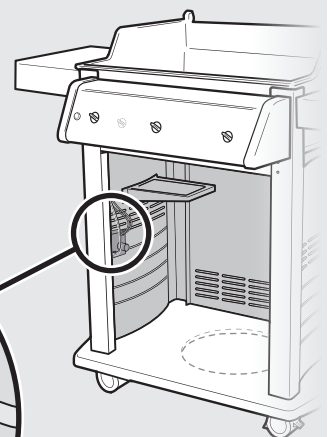
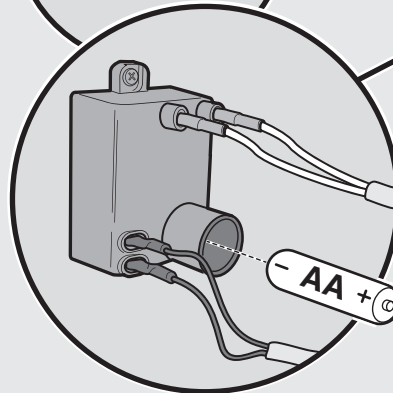
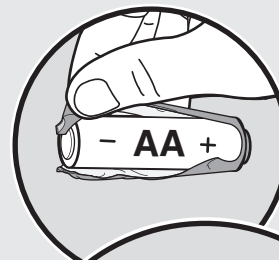
See Owner's Guide for the Igniter Module Wire Guide chart.

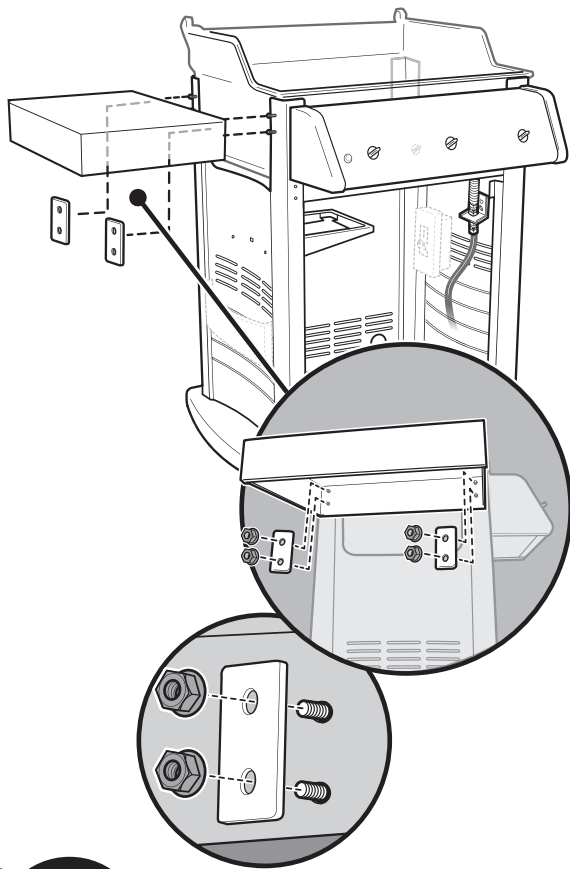
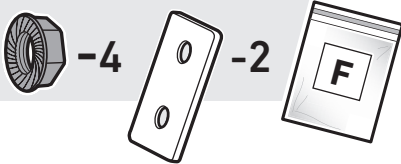
Vea el cuadro de la Guía de Cableado del Módulo del Encendedor en la Guía del Propietario.

Voir le Mode d'emploi pour le tableau Guide de câble du module de l'allumeur.

28

+ AA - -1

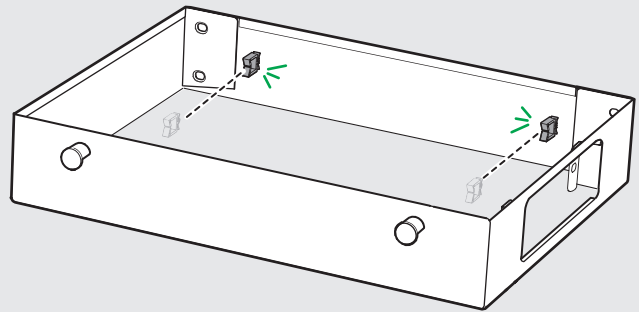
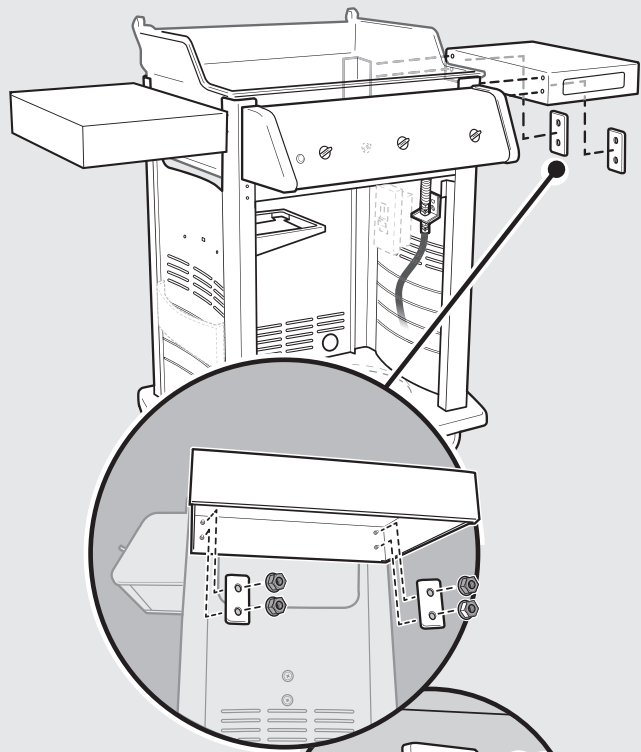
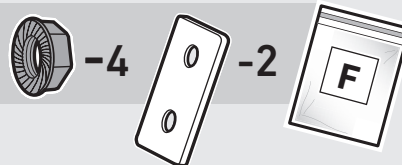


29

Tighten the nuts until snug. Turn only a quarter turn further. **DO NOT OVER TIGHTEN.**

Apriete las tuercas hasta que queden ajustadas. Gire solo un cuarto de vuelta más. **NO APRIETE EN EXCESO.**

Serrez les boulons jusqu'à ce qu'ils soient bien serrés. Ne tournez qu'un quart de tour supplémentaire. **NE PAS TROP SERRER.**

30**31**

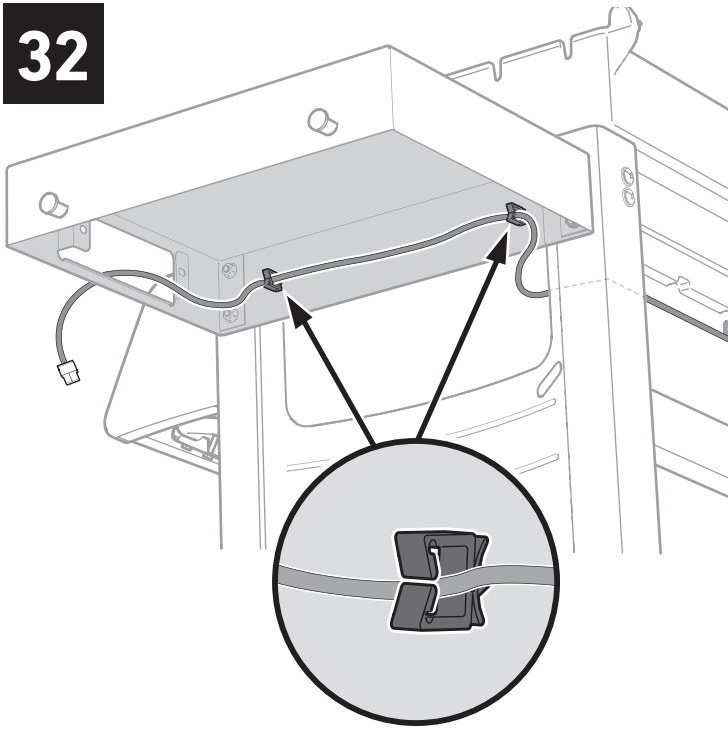
Tighten the nuts until snug. Turn only a quarter turn further. **DO NOT OVER TIGHTEN.**

Apriete las tuercas hasta que queden ajustadas. Gire solo un cuarto de vuelta más. **NO APRIETE EN EXCESO.**

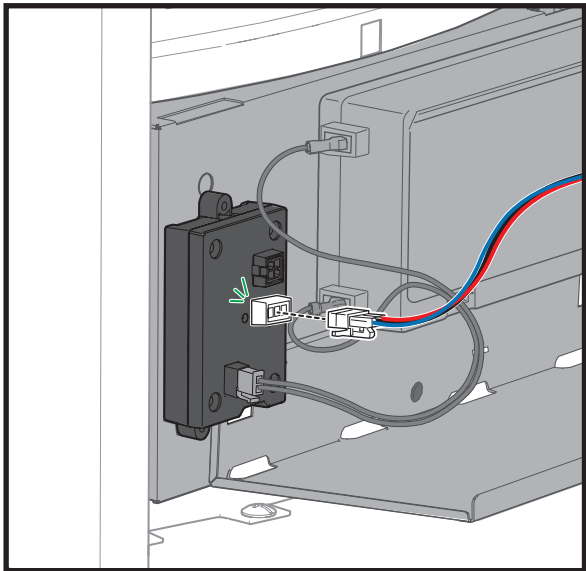
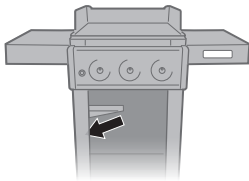
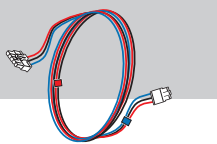
Serrez les boulons jusqu'à ce qu'ils soient bien serrés. Ne tournez qu'un quart de tour supplémentaire. **NE PAS TROP SERRER.**



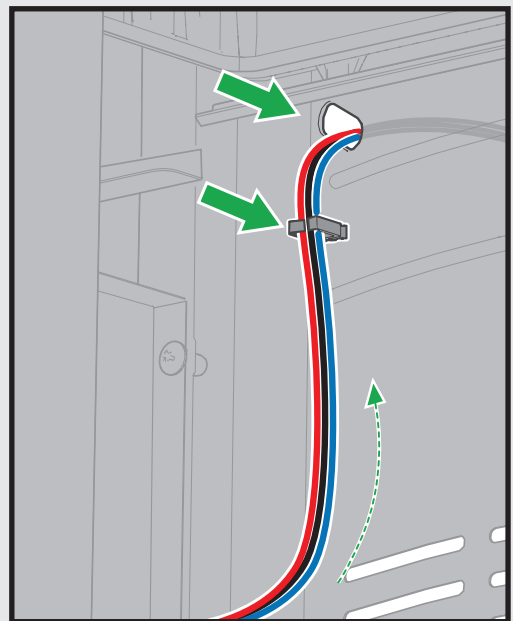
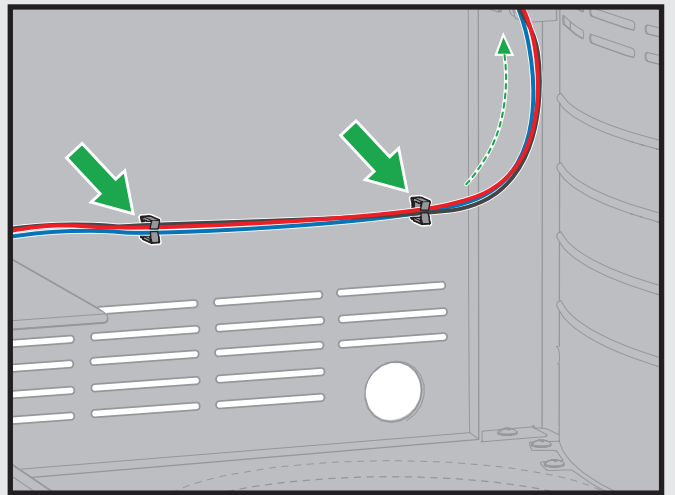
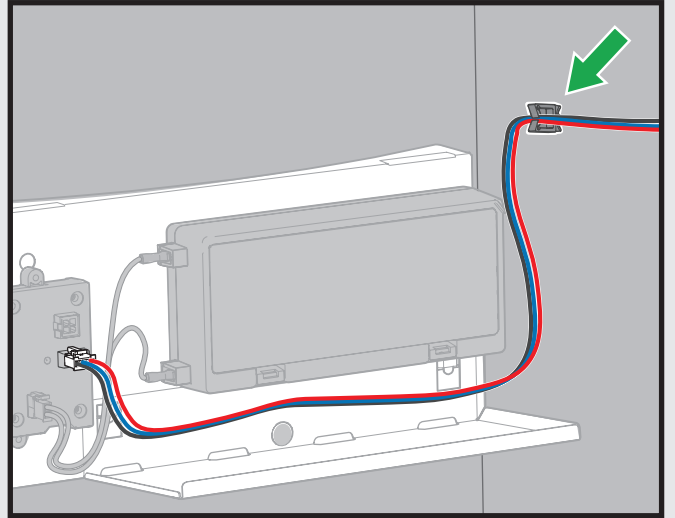
32



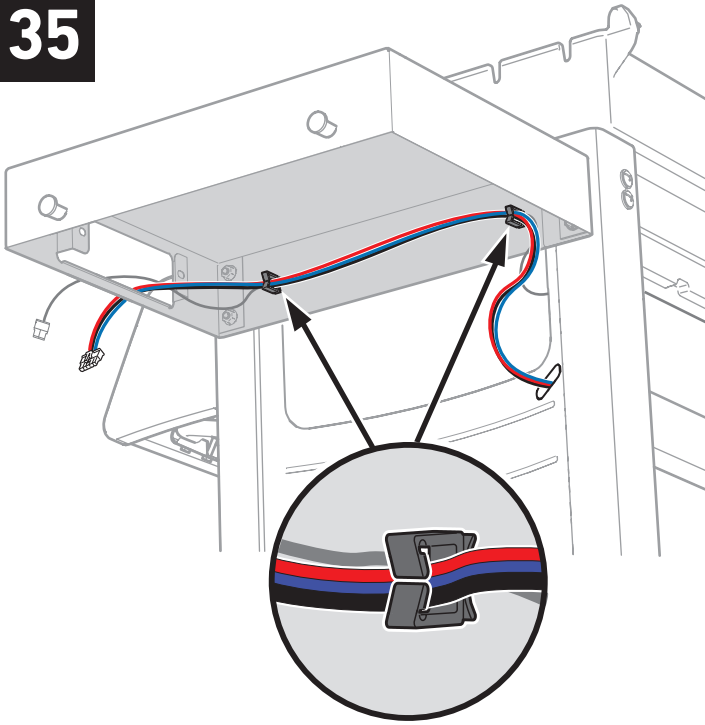
33



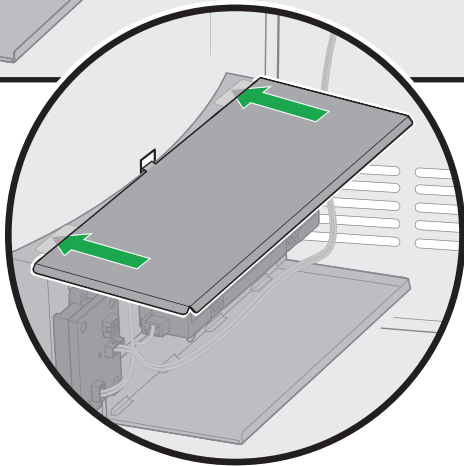
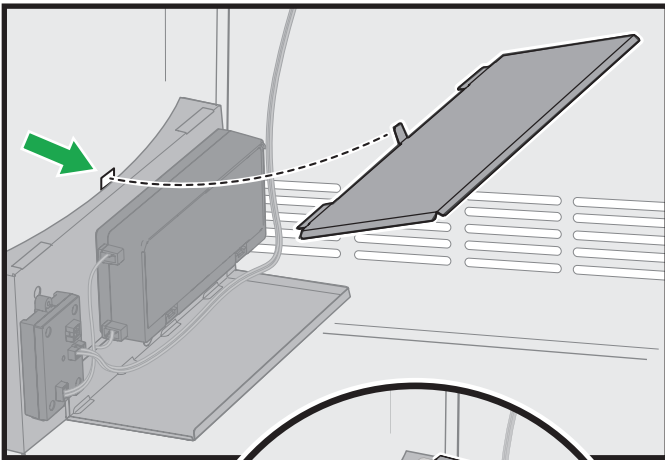
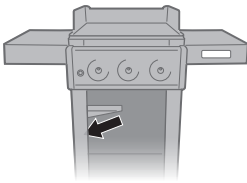
34



35

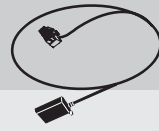


36



37

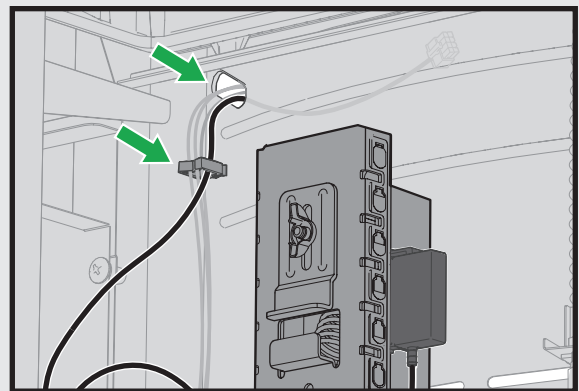
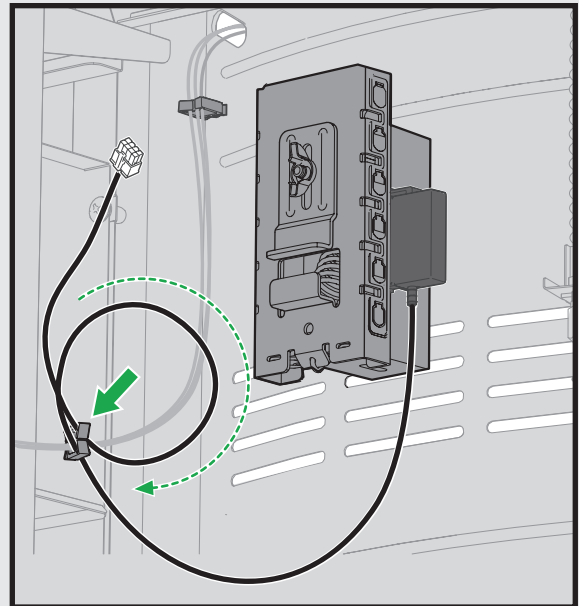
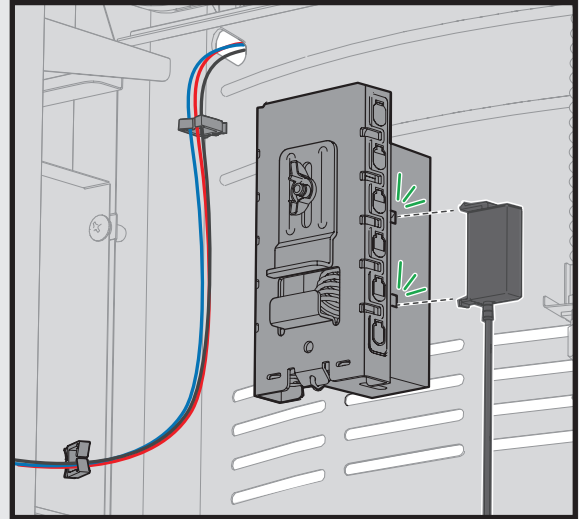
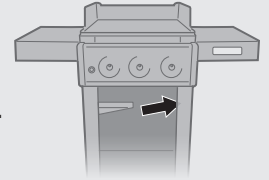
LP



Liquid Propane grills only.

Solamente barbacoas de propano licuado.

Grills à gaz propane liquide uniquement.

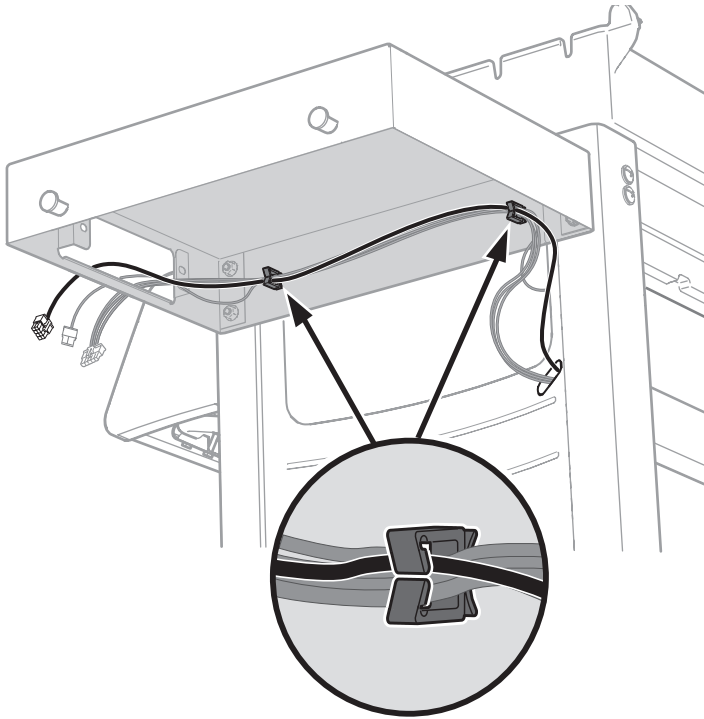
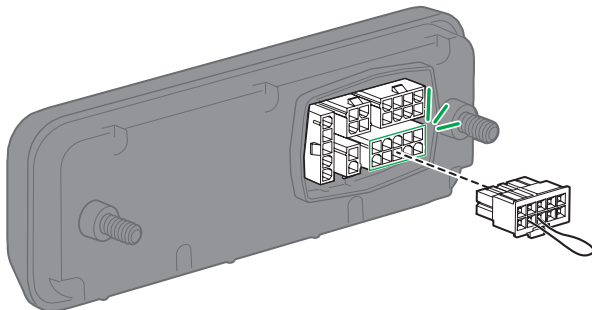
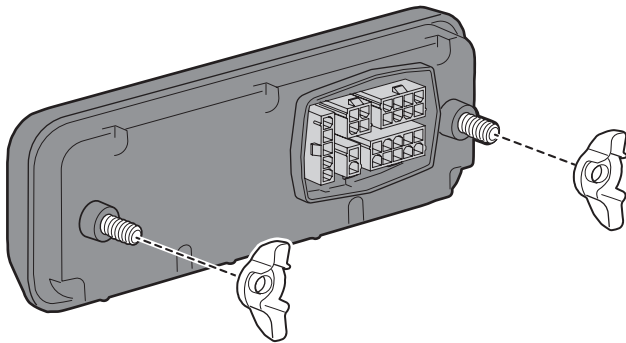
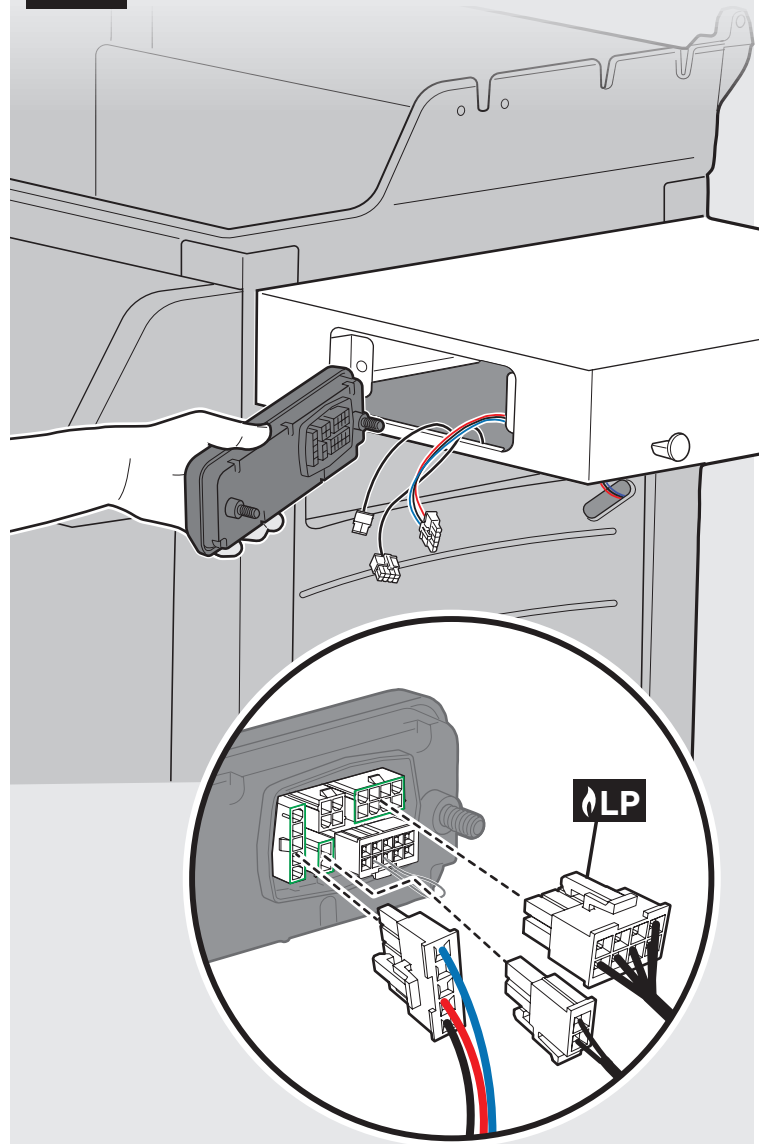


38

Liquid Propane grills only.

Solamente barbacoas de propano licuado.

Grills à gaz propane liquide uniquement.

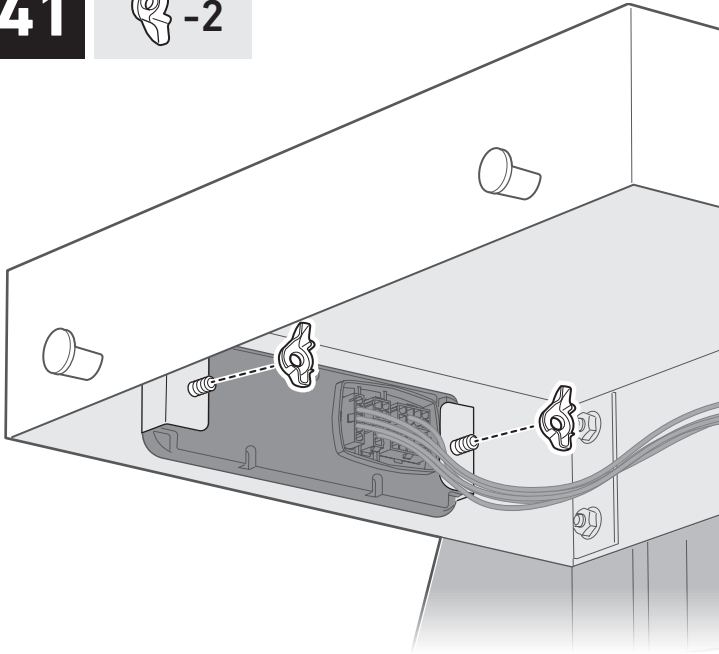
**39****40**

See Owner's Manual for the WEBER CONNECT Wire Chart.

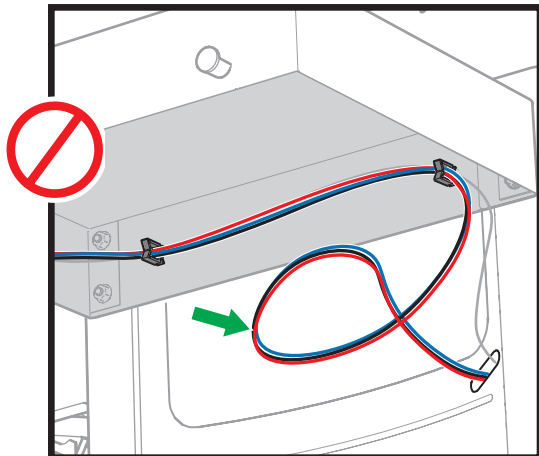
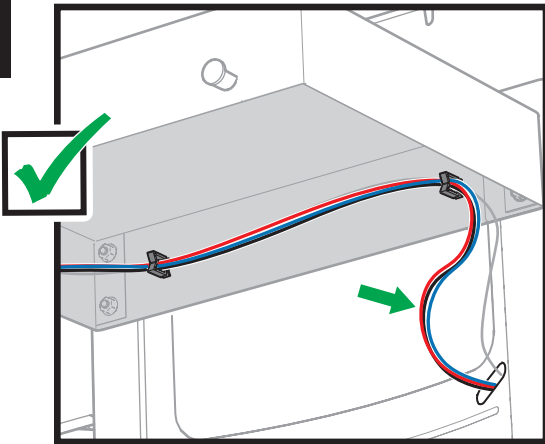
Consulte el esquema de conexiones del módulo WEBER CONNECT en el manual del propietario.

Référez-vous au « Schéma de câblage de WEBER CONNECT » du Manuel du propriétaire.

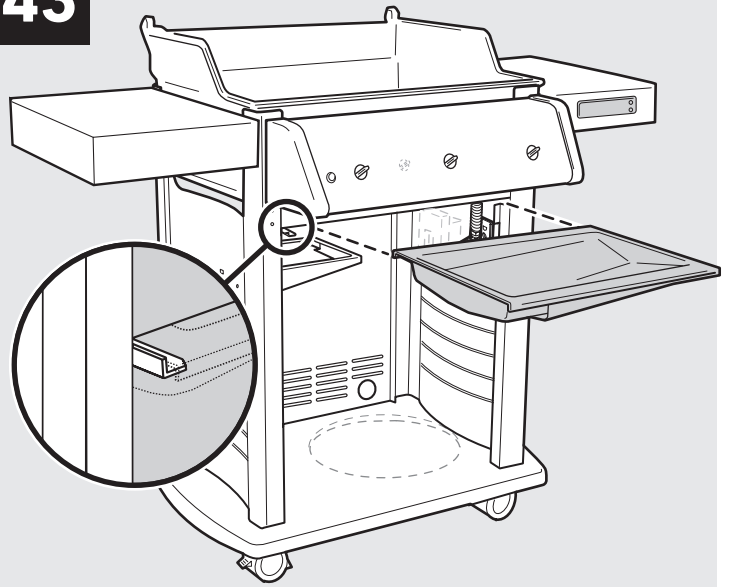
41  -2



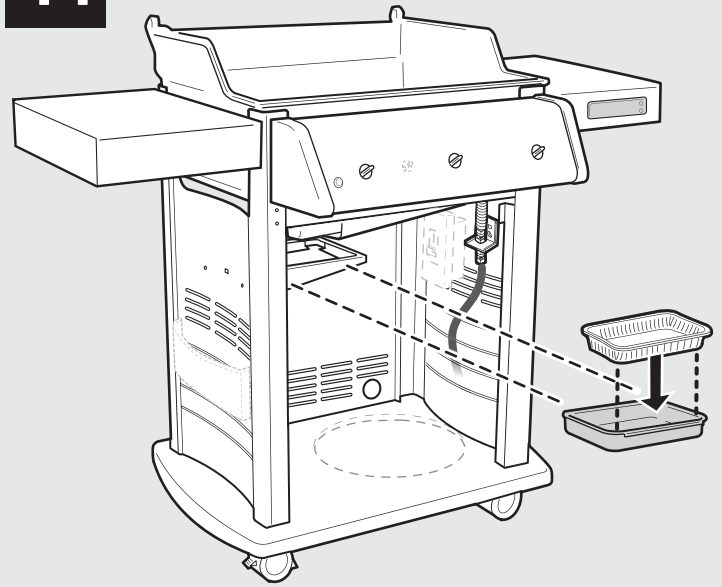
42

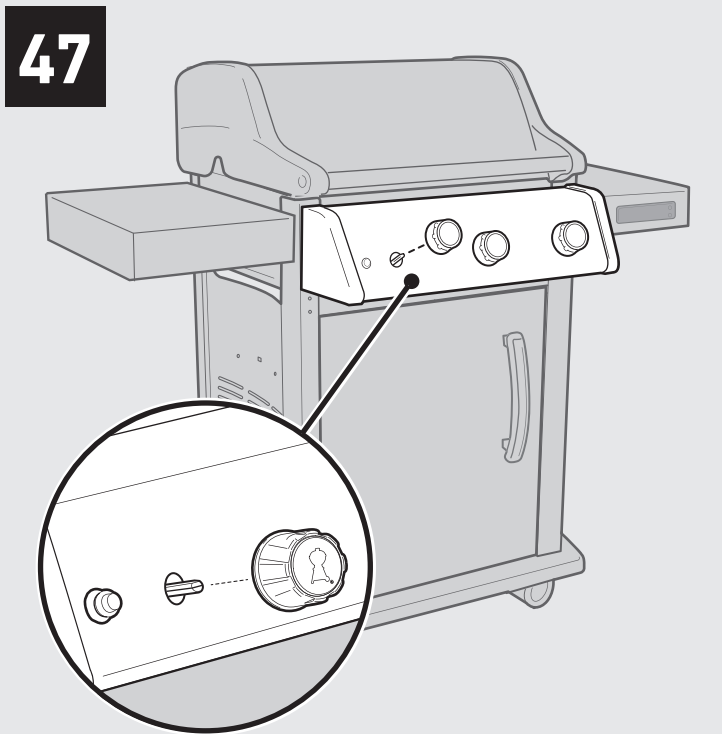
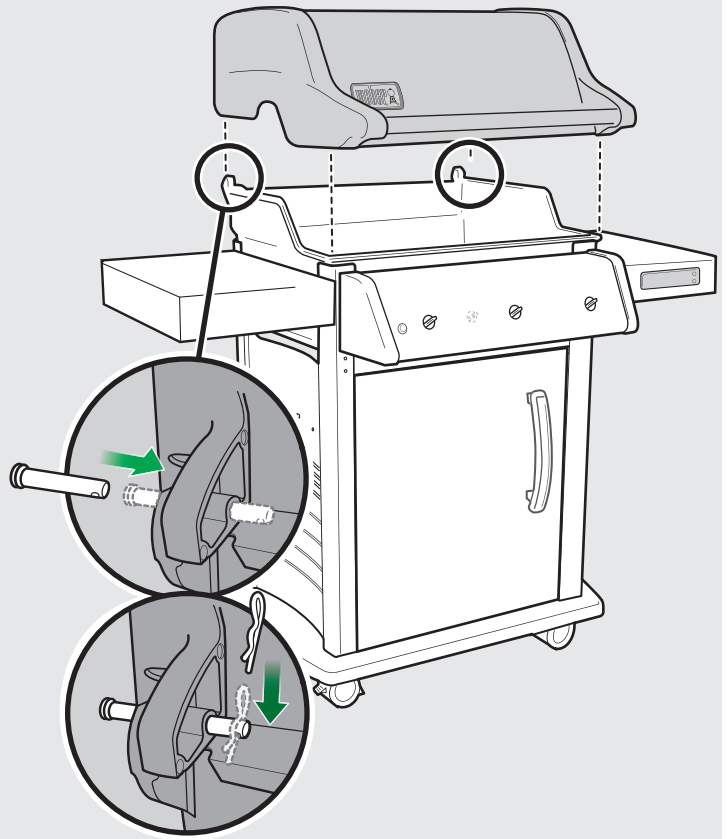
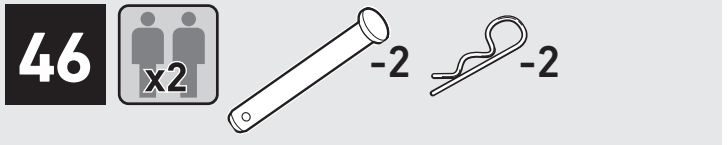
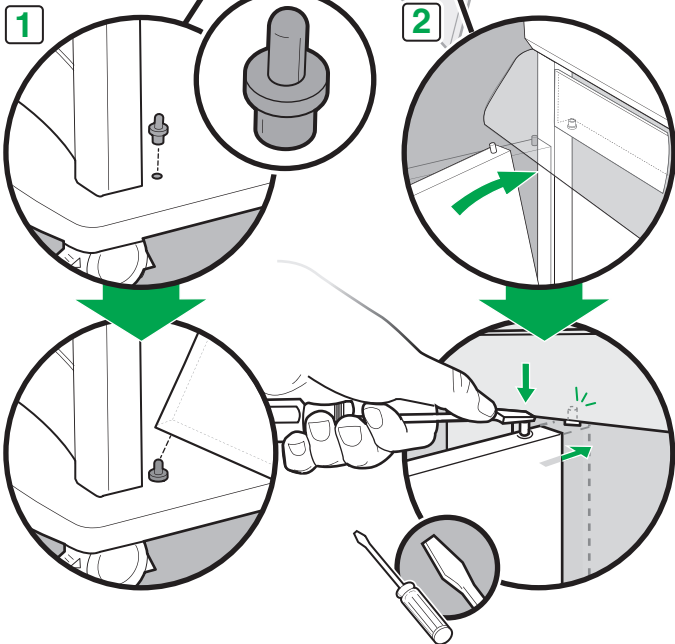
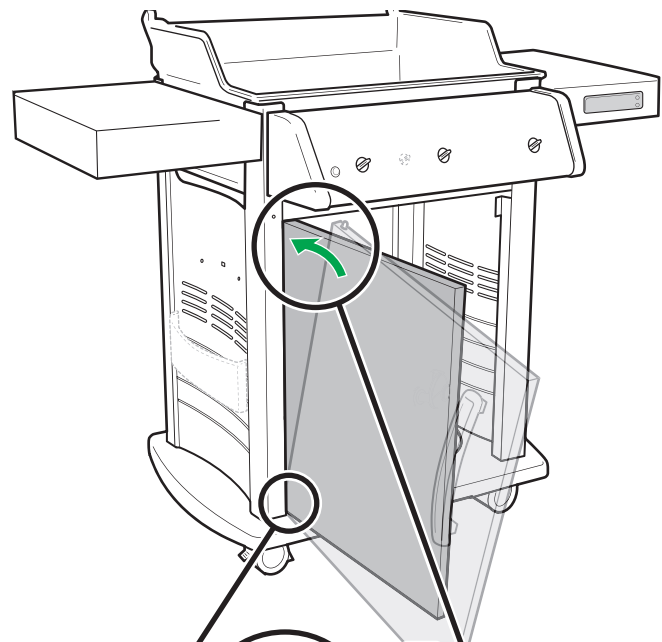
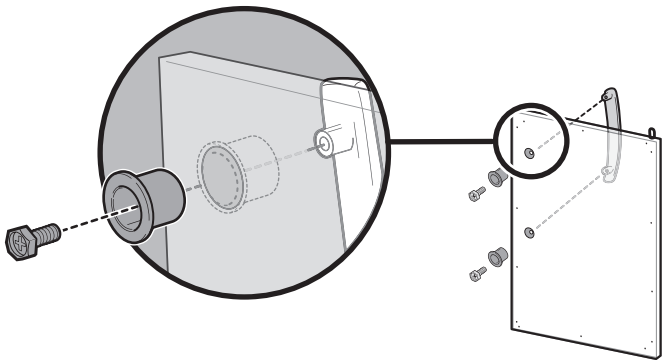
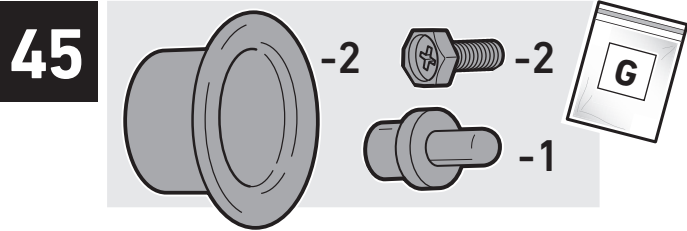


43

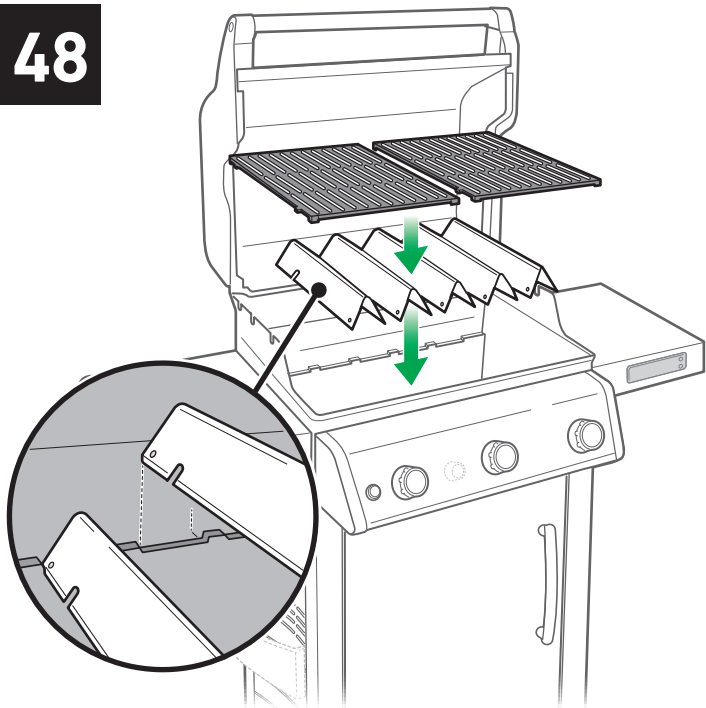


44

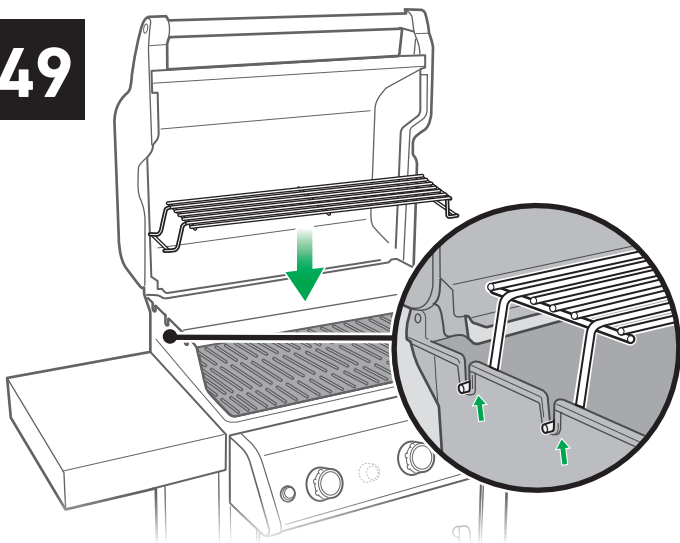




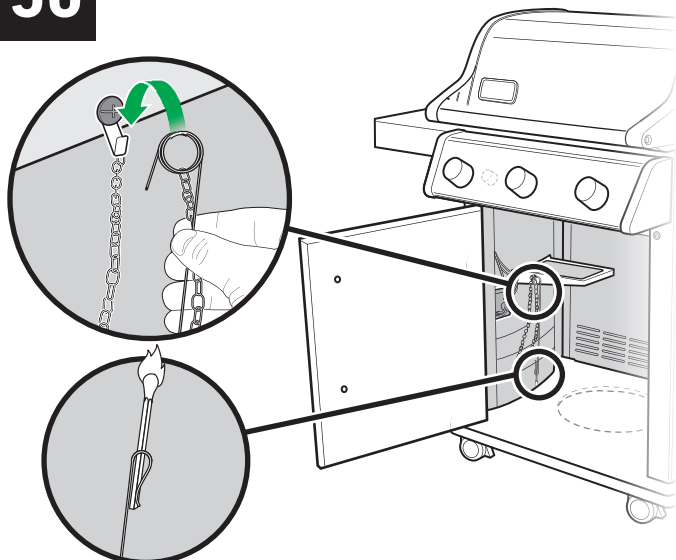
48



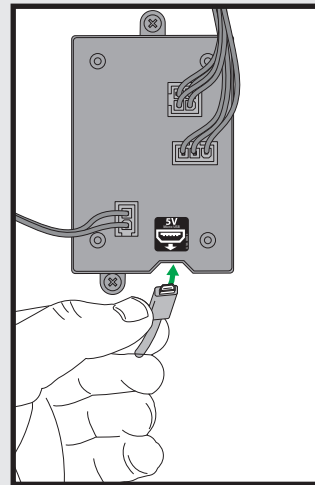
49



50



51



For information on using an external power bank, refer to "Connecting an External Power Bank" in the Owner's Manual.

Para obtener información sobre el uso de una batería externa, consulte la sección "Conexión de una batería externa" en el manual del propietario.

Pour obtenir des informations sur l'utilisation d'un chargeur externe, référez-vous à « Branchement d'un chargeur externe » dans le Manuel du propriétaire.

Lined writing area with horizontal lines.

REGISTER TODAY.

Register your grill to receive exclusive WEBER content that is sure to make you the ultimate backyard hero.

REGÍSTRATE HOY.

Registra tu asador y recibe contenidos WEBER exclusivos que seguro te convertirán en el héroe definitivo de cualquier reunión.

ENREGISTREZ-LE AUJOURD'HUI.

Enregistrez votre barbecue pour recevoir du contenu WEBER exclusif qui fera de vous le maître incontesté de la cuisson à l'extérieur.

U.S./EE. UU./États-Unis: 1-800-446-1071 **Mexico/México/Mexique :** 01 800 0093237 **Canada/Canadá/Canada :** 1-800-446-1071

Apple and the Apple logo are trademarks of Apple Inc., registered in the U.S. and other countries. App Store is a service mark of Apple Inc. Android and Google Play are trademarks of Google Inc.

Apple y el logotipo de Apple son marcas comerciales de Apple Inc., registradas en EE. UU. y otros países. App Store es una marca de servicio de Apple Inc. Android y Google Play son marcas comerciales de Google Inc.

Apple et le logo d'Apple sont des marques de commerce d'Apple Inc. déposées aux États-Unis et dans d'autres pays. App Store est une marque de service d'Apple Inc. Android et Google Play sont des marques de commerce de Google Inc.