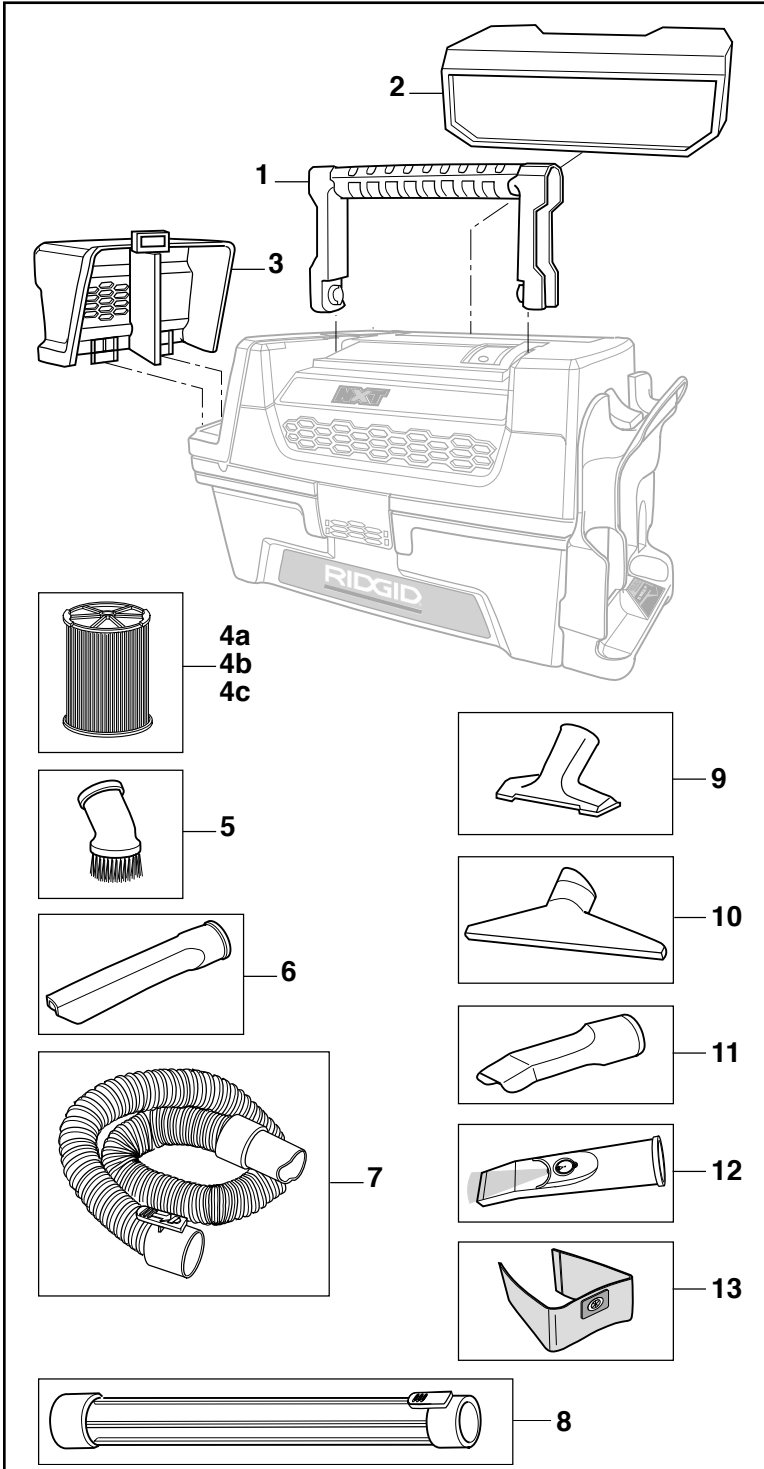


Model Number HD03180 3 U.S. Gallon (11 Liter) 18 V Cordless Wet/Dry Vac

Always order by Part Number - Not by Key Number

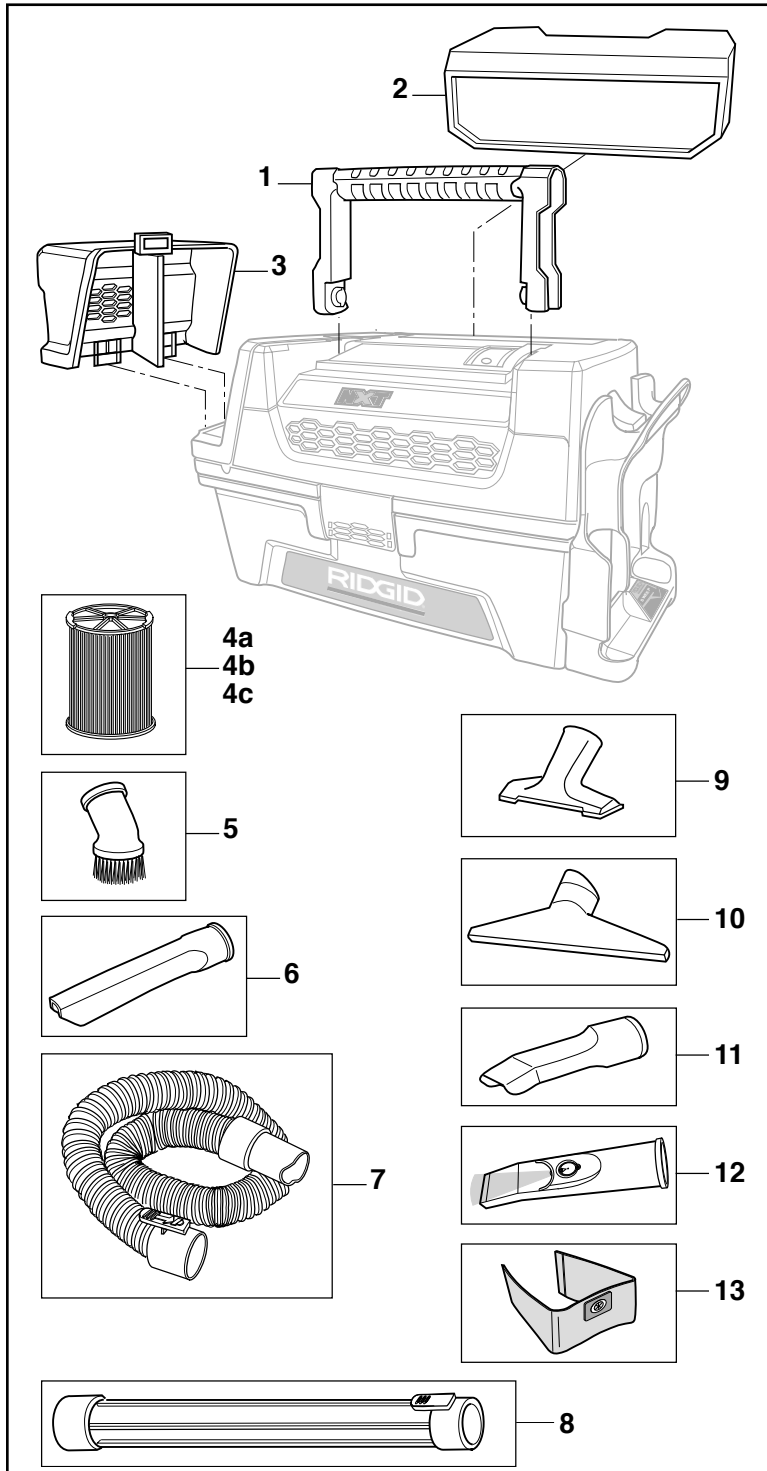


Key Nos.	3 Gallon / 11 Liter Cordless Wet/Dry Vac HD03180 Part Numbers	Descriptions
1	844994	Handle Assembly
2	844569	Accessory Cover
3	510789	Exhaust Cover and Battery Wall
4a	VF3400	† Qwik Lock™ Filter
4b	VF3500	† Qwik Lock™ Fine Dust Filter
4c	VF3600	† Qwik Lock™ HEPA Media Filter
5	VT1701	† Dusting Brush (1-7/8")
6	VT1702	† Crevice Tool (1-7/8")
7	844774	6' Superflex Hose (1-7/8" Cuff)
8	VT1708	† Extension Wand (1-7/8")
9	VT1709	† Utility Nozzle (1-7/8")
10	VT1710	† Wet Nozzle (1-7/8")
11	VT1781	† Car Nozzle (1-7/8")
12	VT1739	† Lighted Car Nozzle (1-7/8")
13	VT3501	† Dust Collection Bag

† These replacement parts are also available where you purchased your Vac.

Número de modelo HD03180 Aspiradora para seco/mojado inalámbrica de 3 galones EE.UU. (11 litros)

Pida siempre por número de pieza —no por número de clave



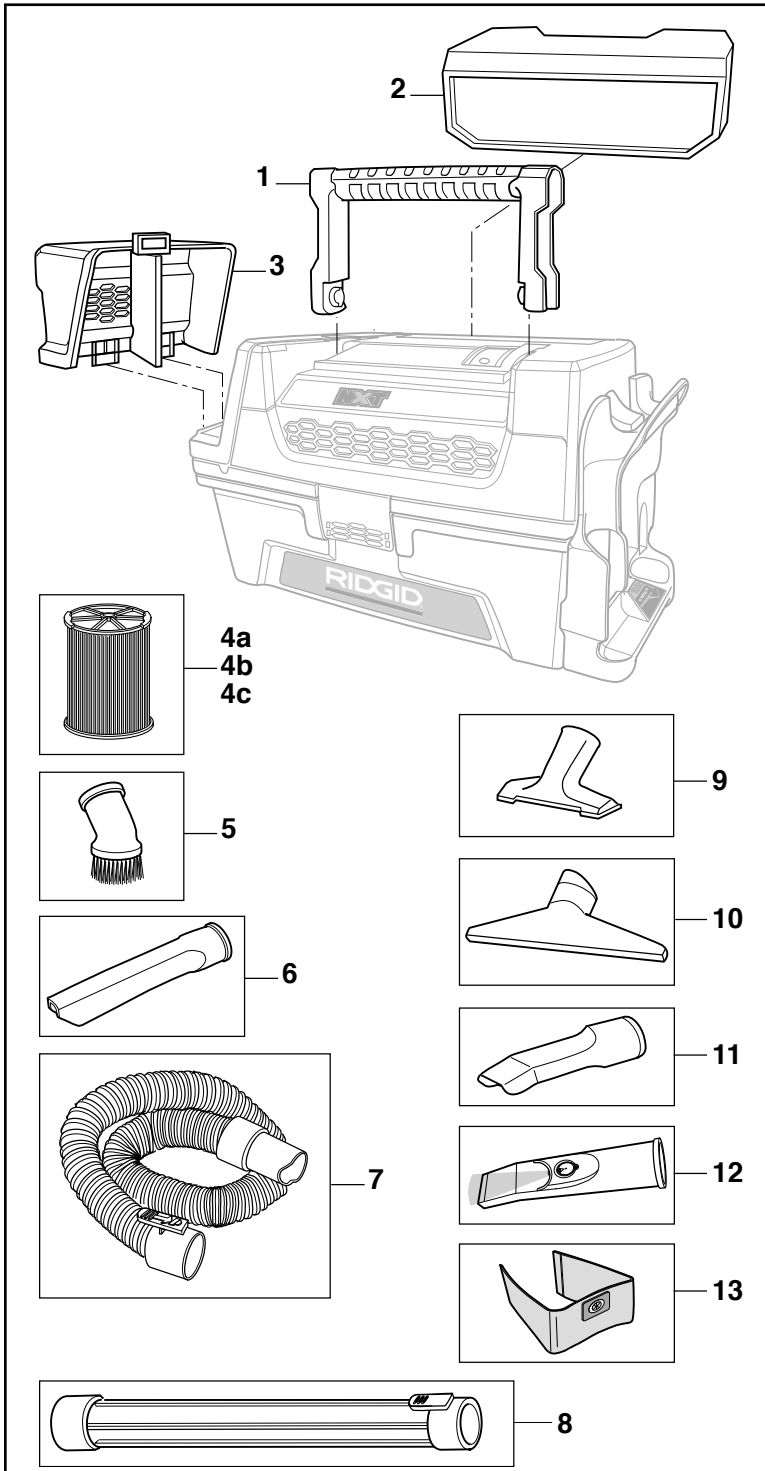
Nos. de clave	Aspiradora para mojado/seco inalámbrica de 3 galones EE.UU./ 11 Litros HD03180 Nos. de pieza	Descripción
1	844994	Ensamblaje del asa
2	844569	Cubierta de los accesorios
3	510789	Cubierta del escape y pared de la batería
4a	VF3400	† Filtro Qwik Lock™
4b	VF3500	† Filtro para polvo fino Qwik Lock™
4c	VF3600	† Filtro de medios HEPA Qwik Lock™
5	VT1701	† Cepillo para polvo (1-7/8 pulg.)
6	VT1702	† Boquilla rinconera (1-7/8 pulg.)
7	844774	Manguera Superflex de 6 pies (manguito de 1-7/8 pulgadas)
8	VT1708	† Tubo extensor (1-7/8 pulg.)
9	VT1709	† Boquilla utilitaria (1-7/8 pulg.)
10	VT1710	† Boquilla para mojado (1-7/8 pulg.)
11	VT1781	† Boquilla para auto (1-7/8 pulg.)
12	VT1739	† Boquilla con iluminación para autos (1-7/8 pulg.)
13	VT3501	† Bolsa de recolección de polvo

† Estas piezas de repuesto también están disponibles donde usted compró su aspiradora.

Numéro de modèle HD03180

Aspirateur de liquides et de poussières sans fil de 3 gallons des États-Unis (11 litres)

Pour commander, utiliser toujours le numéro de pièce – pas le numéro de légende



Lég. N°	Aspirateur de liquides et de poussières sans fil de 3 gallons des États-Unis / 11 litres HD03180 Pièce N°	Description
1	844994	Ensemble de poignée
2	844569	Cache pour accessoire
3	510789	Obturbateur d'échappement et paroi du compartiment des piles
4a	VF3400	† Filtre Qwik Lock™
4b	VF3500	† Filtre à poussières fines Qwik Lock™
4c	VF3600	† Filtre à haute efficacité HEPA Qwik Lock™
5	VT1701	† Brosse à épousseter (1-7/8 po)
6	VT1702	† Suceur plat (1-7/8 po)
7	844774	Tuyau flexible Superflex de 6 pi (manchon de 1-7/8 po)
8	VT1708	† Tube de rallonge (1-7/8 po)
9	VT1709	† Suceur à usages multiples (1-7/8 po)
10	VT1710	† Suceur humide (1-7/8 po)
11	VT1781	† Suceur pour véhicules (1-7/8 po)
12	VT1739	† Suceur pour automobile avec éclairage à (1-7/8 po)
13	VT3501	† Sac de collecte de poussière

† Ces pièces de rechange sont également disponibles à l'endroit où vous avez acheté votre aspirateur.