

GE Shower Filter

USE AND CARE/INSTALLATION INSTRUCTIONS

Shower Filter—GXSM01HWW

Your new GE shower filter comes complete with all the necessary hardware for most installations. Each filter gives you up to 6 months of filtered water. The filter should be changed after 6 months of use or 10,000 gallons, whichever comes first.

SAFETY PRECAUTIONS

- Check with your local public works department for plumbing codes. You must follow these guidelines as you install the Water Filtration System. The Commonwealth of Massachusetts plumbing code 248 shall be adhered to. Consult with your licensed plumber for installation of system.
- Install or store where it will not be exposed to temperatures below freezing or exposed to any type of weather. Water freezing in the system will damage it.

- Your Water Filtration System will withstand up to 125 pounds per square inch (psi) water pressure. If your house water supply pressure is higher than 125 psi, install a pressure reducing valve before installing the Water Filtration System.

▲ WARNING: Do not use with water that is microbiologically unsafe or of unknown quality without adequate disinfection before or after the system.

Discard all unused and packaging material after installation. Small parts remaining after installation could be a choke hazard.

INCLUDED COMPONENTS

- Shower Unit
- Filter
- Use and Care/Installation Instructions

TOOLS NEEDED

- None



This system is Tested and Certified by NSF International against NSF/ANSI Standard 177 for the reduction of the claims specified on the Performance Data Sheet.

SPECIFICATION GUIDELINES

Model	Service Flow Rate	Service Life	Pressure	Temperature Range
GXSM01HWW	2.5 gpm (9.5 lpm)	10,000 gallons (37,900 liters) or 6 months*	20–125 psi (1.4–8.6 bar)	40°–160°F (4.4°–71.1°C)

*Filter life varies with local water conditions.

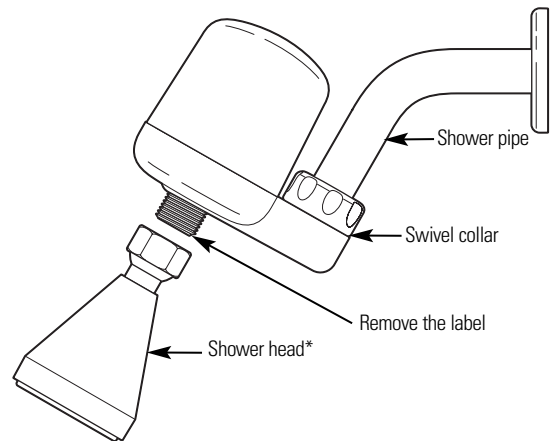
PARTS LIST

Ref. No.	Part No.	Part Description
001	GXSM01HWW	Shower Filter System (includes filter)
002	FXSCH	Replacement Filter
0999	49-50164	Use and Care/Installation Instructions

For replacement parts and pricing in the U.S.: 800.626.2002.
In Canada: 866.777.7627.

INSTALLATION INSTRUCTIONS

- 1 Remove shower filter from shrink wrap packaging.
- 2 Remove label off the bottom of the filter base.
- 3 Remove the existing shower head from the shower pipe.
- 4 Hold the unit in the final mounting position and connect the shower filtration system to the shower pipe by turning the swivel collar to tighten onto the threads of the shower pipe.
- 5 Connect the shower head (removed in step 3) on the shower filtration system.
- 6 Slowly turn on the cold water and check for leaks. Tighten if necessary.



*Shower head not included.

215C1180P001 49-50164-1 (06-06JR) 147095 Rev. A

GENERAL ELECTRIC COMPANY, Appliance Park, Louisville, KY 40225
For service in the U.S., contact us at: ge.com or call 800.GE.CARES.
In Canada, call toll free, 866.777.7627.

OPERATION

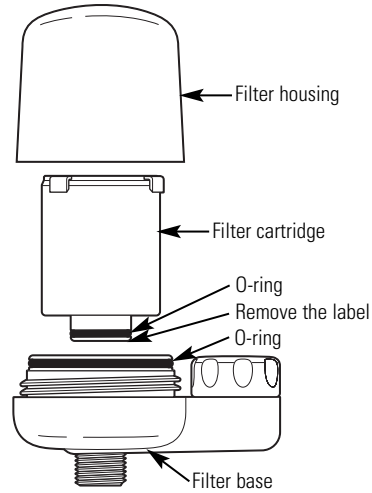
To receive filtered water, open the water supply.

FILTER CARTRIDGE REPLACEMENT

- 1 Turn off the water to the filtration system.
- 2 Remove the filter housing by turning counterclockwise.
Be sure to support the shower pipe and the filter housing and base during the filter removal to avoid damage to the system.
NOTE: Some water may drip from the system during filter cartridge removal.
- 3 Pull the filter cartridge straight out of the housing and dispose.
- 4 Remove the label at the bottom of the new filter; insert new filter cartridge into the filter base.
- 5 Put the housing back on the base by turning the housing clockwise until it locks into place.
- 6 Slowly turn on the water and check for leaks.

CLEANING THE SYSTEM

Use a damp cloth and mild soap for cleaning. **Do not use harsh chemicals, detergents, abrasives, solvents or cleaning fluids, since they will damage the system.**



TROUBLESHOOTING TIPS



Troubleshooting Tips
Save time and money! Review the chart below first and you may not need to call for service.

Problem	Possible Causes	What To Do
Shower filter unit won't stay in position	Swivel collar not tight enough.	• Tighten the swivel collar.
Leaking around the shower pipe area	Missing gasket in tightening nut.	• Use Teflon Tape on shower pipe threads.
	Swivel collar not tight enough.	• Tighten the swivel collar.
	Gasket not seated in the swivel collar.	• Make sure gasket is seated in the swivel collar, then tighten the swivel collar.
Housing leaking	Filter housing not secured to the base.	• Make sure housing is securely attached to the base.
	Missing O-ring on filter housing.	• Return to the store.
Filter cartridge housing fits loosely to the base	Missing O-ring on replacement filter.	• Return to the store.
Leaking around shower head	Missing gasket in shower.	• Use Teflon Tape on shower filter threads.

PERFORMANCE DATA

GE GXSM01HWW with FXSCH Cartridge Shower Filtration System

This system has been tested according to NSF/ANSI 177 for the reduction of free available chlorine. The concentration of free available chlorine in water entering the system was reduced to a concentration less than or equal to the permissible limit for water leaving the system, as specified in NSF/ANSI 177. This system has not been evaluated for free available chlorine reduction performance in the presence of chloramines. Free available chlorine reduction performance may be impacted by the presence of chloramines in the water supply. Please contact your local water utility to determine if chloramines are used in treating your water.

Substance	Influent Challenge Concentration	Max. Permissible Product Water Concentration	Reduction Requirements	Minimum Reduction	Average Reduction
Standard 177 Chlorine	2 mg/L ± 10%	1 mg/L	≥ 50%	67.3%	76.3%

Testing was performed under standard laboratory conditions; actual performance may vary.

NOTE: Do not use with water that is microbiologically unsafe or of unknown quality without adequate disinfection before or after the system.

Test Conditions:

- Flow Rate: 2.5 gpm (9.5 Lpm)
- Inlet Pressure: 80 PSI (5.5 bar)
- pH: 7.5±1
- Temperature: 102°F–104°F (38.8°C–40.0°C)

Operating Requirements:

- Service Flow Rate: 2.5 gpm (9.5 Lpm)
- Rated Service Life: 10,000 gallons (37,900 L)
- Pressure: 20–125 psi (1.4–8.6 bar)
- Temperature: 40°F–160°F (4.4°C–71.1°C)

LIMITED ONE YEAR WARRANTY

- *What does this warranty cover?*
 - Any defect in materials or workmanship in the manufactured product.
- *What does this warranty not cover?*
 - Filter Cartridges.
 - Service trips to your home to teach you how to use the product.
 - Improper installation, delivery or maintenance.
 - Failure of the product if it is abused, misused, altered, used commercially or used for other than the intended purpose.
 - Use of this product where water is microbiologically unsafe or of unknown quality, without adequate disinfection before or after the system. Systems certified for cyst reduction may be used on disinfected water that may contain filterable cysts.
 - Damage to the product caused by accident, fire, floods or acts of God.
 - **Incidental or consequential damage caused by possible defects with this appliance, its installation or repair.**
- *For how long after the original purchase?*
 - One (1) year.

- *How do I make a warranty claim?*

- Return to the retailer from which it was purchased, along with a copy of the “Proof of Purchase.” A new or reconditioned unit will be provided. This warranty excludes the cost of shipping the product to your home.

EXCLUSION OF IMPLIED WARRANTIES—Your sole and exclusive remedy is product exchange as provided in this Limited Warranty. Any implied warranties, including the implied warranties of merchantability or fitness for a particular purpose, are limited to one year or the shortest period allowed by law.

This warranty is extended to the original purchaser and any succeeding owner for products purchased for home or office use within the USA. In Alaska, the warranty excludes the cost of shipping or service to your home or office.

Some states do not allow the exclusion or limitation of incidental or consequential damages. This warranty gives you specific legal rights, and you may also have other rights, which vary from state to state. To know what your legal rights are, consult your local or state consumer affairs office or your state’s Attorney General.

Contact us at ge.com, or call toll-free at 800.952.5039 in the U.S., or 866.777.7627 in Canada.

NOTES

Filtre de douche GE

INSTRUCTIONS POUR LA POSE, L'UTILISATION ET L'ENTRETIEN

Filtre de douche—GXSM01HWW

Votre nouveau filtre de douche GE est fourni avec toute la quincaillerie requise pour la majorité des installations. Chaque filtre vous fournira de l'eau bonne au goût pendant une période allant jusqu'à six mois. Le filtre doit être remplacé après six mois ou après avoir traité 37 900 litres (10 000 gallons), selon la première éventualité.

CONSIGNES DE SÉCURITÉ

- Consultez votre service de travaux publics pour connaître les codes de la plomberie. Vous devez suivre ces règles pour la pose du système de filtration d'eau.
- Installez-le ou rangez-le là où il ne sera pas soumis à des températures inférieures à 0° ou aux intempéries. L'eau qui gèle dans le système causera des dommages.

- Le système de traitement de l'eau supportera une pression allant jusqu'à 8,6 bars (125 psi). Si votre pression d'alimentation d'eau est supérieure à 8,6 bars (125 psi), installez une vanne de réduction de pression avant d'installer le système de filtration d'eau.

⚠ AVERTISSEMENT : n'utilisez pas avec de l'eau contaminée ou d'une qualité inconnue sans une désinfection appropriée en aval ou en amont du système.

Jetez tous les matériaux d'emballage et les matériaux inutilisés après la pose. Les petites pièces abandonnées après la pose constituent un risque d'étouffement.



Ce système est testé et certifié par NSF International comme étant conforme à la norme NSF/ANSI 177 quant aux allégations mentionnées dans la feuille d'efficacité.

CARACTÉRISTIQUES

Modèle	Débit en service	Durée de vie	Pression	Plage de température
GXSM01HWW	9,5 lpm (2,5 gpm)	37 900 litres (10 000 gallons) ou six mois*	1,4–8,6 bars (20–125 psi)	4,4°–71,1°C (40°–160°F)

*La durée du filtre varie en fonction de la composition de l'eau.

INSTRUCTIONS POUR LA POSE

- 1 Retirez le filtre de douche de son emballage moulant.
- 2 Retirez l'étiquette qui se trouve sous la base du filtre.
- 3 Retirez la tête de douche existante du tuyau de douche.
- 4 Tenez l'appareil en position de montage et raccordez le système de filtration de douche au tuyau de douche en vissant le collier rotatif sur les filets du tuyau de douche.
- 5 Raccordez la tête de douche enlevée à l'étape 3 au système de filtration.
- 6 Ouvrez lentement l'eau froide et vérifiez s'il y a des fuites. Serrez si nécessaire.

COMPOSANT FOURNIS

- Appareil de douche
- Filtre
- Instructions pour la pose, l'utilisation et l'entretien

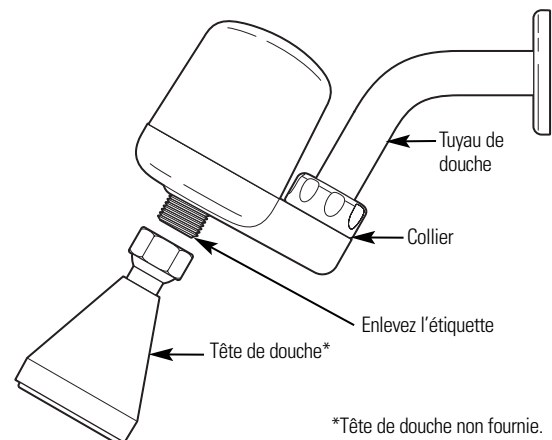
OUTILS REQUIS

- Aucun

LISTE DES PIÈCES

No réf.	No de pièce	Description
001	GXSM01HWW	Système de filtration pour la douche (avec filtre)
002	FXSCH	Filtre de rechange
0999	49-50164	Instructions pour la pose, l'utilisation et l'entretien

Pièces de rechange et prix aux É.-U. : 800.626.2002.
Au Canada : 866.777.7627.



215C1180P001 49-50164-1 (06-06JR) 147095 Rév. A

GENERAL ELECTRIC COMPANY, Appliance Park, Louisville, KY 40225
Pour une maintenance aux É.-U., contactez-nous sur : **ge.com** ou appelez au 800.GE.CARES.
Au Canada, appelez sans frais au 866.777.7627.

FONCTIONNEMENT

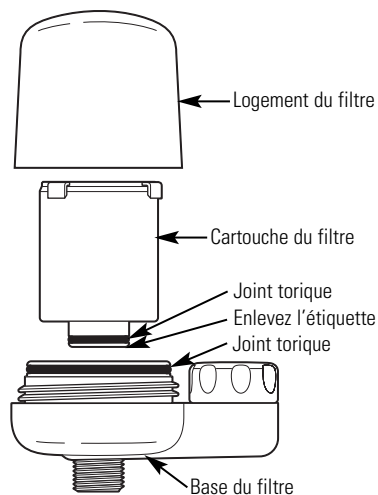
Pour obtenir de l'eau filtrée, ouvrez les robinets.

CHANGEMENT DE LA CARTOUCHE DE FILTRE

- 1 Fermez l'arrivée d'eau du système de filtration.
- 2 Enlevez le logement du filtre en le tournant dans le sens antihoraire. Assurez-vous de soutenir le tuyau de douche, le logement du filtre et la base quand vous retirez le filtre pour éviter d'endommager le système.
REMARQUE : un peu d'eau peut s'écouler du système quand vous retirez le filtre.
- 3 Tirez la cartouche du filtre tout droit pour la sortir du logement et jetez-la.
- 4 Retirez l'étiquette qui se trouve sous la base du nouveau filtre; insérez la nouvelle cartouche de filtre dans la base.
- 5 Remplacez le logement sur la base en tournant le logement dans le sens horaire jusqu'à ce qu'il se bloque en place.
- 6 Ouvrez lentement l'eau et vérifiez s'il y a des fuites.

NETTOYAGE DU SYSTÈME

Utilisez un chiffon humide et un savon doux pour le nettoyage. **N'utilisez pas de produit chimique puissant, de détergent, d'abrasif, de solvant ou de liquide de nettoyage; ces produits endommageraient le système.**



CONSEILS DE DEPANNAGE



Conseils de dépannage

Économisez du temps et de l'argent ! Consultez d'abord le tableau ci-dessous et vous n'aurez peut-être pas besoin d'appeler un technicien.

Problème	Causes possibles	Que faire
Le filtre de la douche ne reste pas en place	Le collier n'est pas assez serré.	• Serrez le collier.
Fuites autour du tuyau de la douche	Il manque un joint dans l'écrou de fixation.	• Posez du ruban en Teflon sur le filetage du tuyau de la douche.
	Le collier n'est pas assez serré.	• Serrez le collier.
	Le joint n'est pas bien calé dans le collier.	• Assurez-vous que le joint est bien calé dans le collier, puis serrez le collier.
Le logement du filtre fuit	Le logement du filtre n'est pas fixé à la base.	• Assurez-vous que le logement du filtre est fixé solidement à la base.
	Il manque un joint torique sur le logement du filtre.	• Rapportez-le au magasin.
Le logement du filtre n'est pas calé sur la base	Il manque un joint torique sur le filtre de rechange.	• Rapportez-le au magasin.
Fuites autour de la tête de douche	Il manque un joint dans la douche.	• Posez du ruban en Teflon sur le filetage du filtre de la douche.

DONNÉES DE RENDEMENT

GE GXSM01HWW avec système de filtration de douche à cartouche FXSCH

Ce système a été testé conformément à la norme NSF/ANSI 177 pour la réduction du chlore libre actif. La concentration de chlore libre actif dans l'eau qui arrive dans le circuit était réduite à un niveau inférieur ou égal à la limite admissible pour l'eau sortant du circuit, conformément aux spécifications de la norme NSF/ANSI 177. La réduction du chlore libre actif par ce système en présence de chloramines n'a pas été testée. L'efficacité de la réduction de la teneur en chlore libre actif peut être affectée par la présence de chloramines dans l'alimentation en eau. Veuillez communiquer avec le fournisseur d'eau pour savoir si des chloramines ont été utilisées pour traiter votre eau.

Substance	Niveau guide pour l'eau d'alimentation	Concentration maximale admissible du produit dans l'eau	Réduction requise	Réduction minimale	Réduction moyenne
Chlore 177 standard	2 mg/L ± 10%	1 mg/L	≥ 50 %	67,3 %	76,3 %

Les tests ont été effectués dans des conditions normales de laboratoire. La performance sur place peut varier.

REMARQUE : ne pas utiliser avec une eau contaminée ou une eau de qualité inconnue sans une désinfection appropriée en amont ou en aval du système.

Conditions du test :

- Débit : 9,5 lpm (2,5 gpm)
- Pression d'arrivée : 5,5 bars (80 PSI)
- pH : 7,5±1
- Température : 38,8°C à 40°C (102°F à 104°F)

Conditions de fonctionnement :

- Débit de fonctionnement : 9,5 lpm (2,5 gpm)
- Durée de vie nominale : 37 900 l (10 000 gallons)
- Pression : 1,4 à 8,6 bars (20 à 125 PSI)
- Température : 4,4°C à 71,1°C (40°F à 160°F)

GARANTIE LIMITEE D'UN AN

- *Que couvre la garantie?*
 - Tout défaut de matériel ou de main d'oeuvre du produit.
- *Q'est-ce qui n'est pas couvert par la garantie?*
 - Les cartouches de filtre.
 - Les déplacements à votre domicile pour vous enseigner comment utiliser le produit.
 - Une installation, remise ou entretien incorrecte.
 - Une panne du produit causée par un abus d'utilisation, une mauvaise utilisation, toute modification, exploitation commerciale ou une utilisation du produit dans un but non prévu.
 - Utilisation de ce produit lorsque l'eau est microbiologiquement impure ou de qualité inconnue sans qu'une désinfection adéquate n'ait eu lieu avant l'entrée ou sortie dans le système. Les systèmes homologués pour une réduction des microbes peuvent être utilisés après désinfection de l'eau pouvant contenir des microbes filtrables.
 - Tout dommage causé au produit par accident, incendie, inondation ou acte de Dieu.
 - **Tout dommage fortuit ou indirect causé par des défauts éventuels de cet appareil, son installation ou les réparations effectuées.**
- *Quelle est la durée de la garantie après l'achat?*
 - Un an.
- *Comment dois-je faire ma réclamation?*
 - Ramenez le produit au magasin où vous l'avez acheté avec une exemplaire de la "Preuve d'achat". Une unité neuve ou remise à neuf sera fournie. Cette garantie exclut les coûts d'expédition ou les déplacements de service à votre domicile.

EXCLUSION DE GARANTIES IMPLICITES—Votre seul et unique recours est l'échange du produit selon les dispositions de cette Garantie limitée. Toutes les garanties implicites, incluant les garanties de commercialité et d'adéquation à un usage spécifique, sont limitées à une année ou à la période la plus courte autorisée par la législation.

Cette garantie couvre l'acheteur original et tout propriétaire subséquent des produits achetés à des fins résidentielles ou de bureau à l'intérieur des États-Unis. En Alaska, cette garantie exclut le coût d'expédition ou les appels de service à votre maison ou bureau.

Certains États ne permettent pas l'exclusion ou la restriction des dommages accessoires ou consécutifs. Cette garantie vous donne des droits juridiques particuliers, mais vous pouvez également avoir d'autres droits qui varient d'État à État. Pour connaître vos droits juridiques, consultez le bureau de protection du consommateur de votre localité, de votre État ou le procureur général de votre État.

Contactez nous sur ge.com, ou appelez le numéro sans frais 800.952.5039 aux États-Unis. Au Canada, contactez nous sur www.electromenagersge.ca, ou appelez le numéro sans frais 866.777.7627.

NOTES

Filtro GE para duchas

USO Y CUIDADO / INSTRUCCIONES DE INSTALACIÓN

Filtro para duchas—GXSM01HWW

Su nuevo filtro GE para ducha viene con todas las piezas necesarias para la mayoría de las instalaciones. Cada filtro le da hasta 6 meses de agua con un agradable sabor. El filtro se debe cambiar cada 6 meses de uso o cada 10.000 galones de agua, lo que ocurra primero.

PRECAUCIONES DE SEGURIDAD

- Verifique los códigos de plomería con su departamento local de obras públicas. Debe seguir estas directrices mientras instala el Sistema de Filtración de Agua. En el estado de Massachusetts, la instalación debe ajustarse al Código de Plomería 248 CMR. Consulte a su plomero certificado para la instalación de su sistema.
- Instale o almacene donde no esté expuesto a temperaturas por debajo de la congelación o expuesto a cualquier tipo de clima. El agua congelada en el sistema, lo dañará.
- Su Sistema de Filtración de Agua soportará hasta 125 libras por pulgada cuadrada (pounds per square inch, psi) de presión hídrica. Si la presión del suministro de agua de su casa es superior a 125 psi, instale una válvula reductora de presión antes de instalar el Sistema de Filtración de Agua.

⚠ ADVERTENCIA: no lo use con agua que sea microbiológicamente insegura o de calidad desconocida sin la desinfección adecuada antes o después del sistema.

Deseche todo el material que no haya usado y el material de embalaje después de la instalación. Las piezas pequeñas que le sobren después de la instalación podrían causar asfixia.

COMPONENTES INCLUIDOS HERRAMIENTAS NECESARIAS

- Unidad para la ducha
- Ninguna
- Filtro
- Uso y cuidado / Instrucciones de instalación



Este sistema ha sido probado y certificado por NSF International de acuerdo con la Norma 177 NSF/ANSI para la reducción de los reclamos especificados en la Hoja de Datos de Desempeño.

DIRECTRICES DE ESPECIFICACIÓN

Modelo	Tasa de flujo del servicio	Vida del servicio	Presión	Rango de temperatura
GXSM01HWW	2,5 gpm (9,5 lpm)	10.000 galones (37.900 litros) ó 6 meses*	20–125 psi (1,4–8,6 bar)	40°–160°F (4,4°–71,1°C)

*La vida del filtro varía en función de las condiciones hídricas locales.

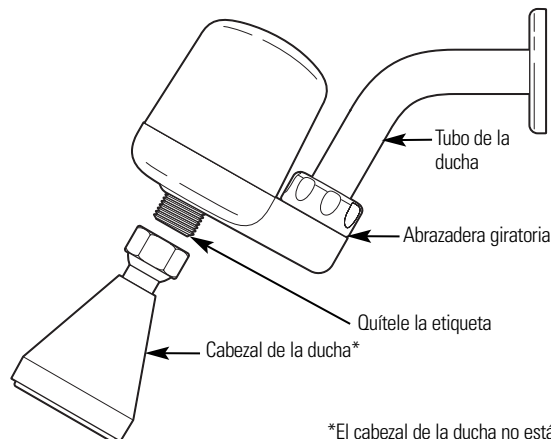
INSTRUCCIONES DE INSTALACIÓN

- 1 Saque el filtro de agua del embalaje de papel de plástico.
- 2 Quítele la etiqueta de la parte inferior de la base del filtro.
- 3 Saque el cabezal actual del tubo de la ducha.
- 4 Sujete la unidad en la posición final de montaje y conecte el sistema de filtración para duchas al tubo de la ducha girando la abrazadera giratoria para ajustar las roscas.
- 5 Conecte el cabezal de la ducha (que retiró en el paso 3) al sistema de filtración para duchas.
- 6 Abra el agua fría lentamente y verifique si hay goteras. Ajústelo más si fuera necesario.

LISTA DE PIEZAS

Nº de ref.	Nº de pieza	Descripción de la pieza
001	GXSM01HWW	Sistema de filtro para duchas (incluye filtro)
002	FXSCH	Filtro de repuesto
0999	49-50164	Uso y cuidado / Instrucciones de instalación

Para información sobre las piezas de repuesto y los precios en los EE.UU.: 800.626.2002. En Canadá: 866.777.7627.



*El cabezal de la ducha no está incluido.

215C1180P001 49-50164-1 (06-06JR) 147095 Rev. A

GENERAL ELECTRIC COMPANY, Appliance Park, Louisville, KY 40225
Para obtener servicio en los EE.UU., contáctenos a: ge.com o llame a 800.GE.CARES.
En Canadá, llame al número gratuito, 866.777.7627.

OPERACIÓN

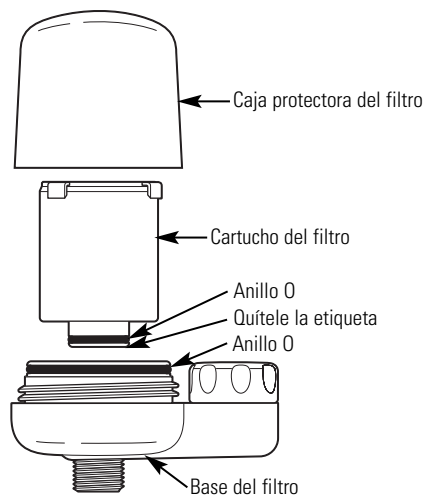
Para obtener agua filtrada, abra el suministro de agua.

CÓMO REEMPLAZAR EL CARTUCHO DEL FILTRO

- 1 Cierre el agua que entra al sistema de filtración.
- 2 Quite la caja protectora del filtro girándola en sentido contrario a las agujas del reloj. Asegúrese de sujetar el tubo de la ducha y la caja protectora y la base del filtro mientras quita el filtro para evitar que se dañe el sistema.
NOTA: es posible que se derrame un poco de agua mientras quita el cartucho del filtro.
- 3 Saque el cartucho del filtro directamente de la caja protectora y deséchelo.
- 4 Quítele la etiqueta de la parte inferior del nuevo filtro; inserte el nuevo cartucho del filtro en la base del filtro.
- 5 Coloque la caja protectora de vuelta en la base girando la caja protectora en el sentido de las agujas del reloj hasta que se quede en un sitio.
- 6 Abra el agua lentamente y verifique que no haya goteras.

CÓMO LIMPIAR EL SISTEMA

Utilice un paño húmedo y jabón suave para limpiarlo. **No use químicos fuertes, detergentes, abrasivos, solventes o líquidos limpiadores, ya que éstos dañarán el sistema.**



CONSEJOS PRÁCTICOS PARA LA RESOLUCIÓN DE PROBLEMAS



*Consejos prácticos para la resolución de problemas
¡Ahorre tiempo y dinero! Primero revise la tabla que aparece a continuación,
ya que es posible que no tenga que llamar para solicitar servicio.*

Problema	Posibles Causas	Qué hacer
La unidad del filtro de agua no se queda en su posición	La abrazadera giratoria no está lo suficientemente ajustada.	<ul style="list-style-type: none">• Ajustar la abrazadera giratoria.
Goteras alrededor del área del tubo de la ducha	La junta faltante en la tuerca de sujeción.	<ul style="list-style-type: none">• Use cinta adhesiva de teflón en las roscas del tubo de la ducha.
	La abrazadera giratoria no está lo suficientemente ajustada.	<ul style="list-style-type: none">• Ajuste la abrazadera giratoria.
	La junta no está apoyada en la abrazadera giratoria.	<ul style="list-style-type: none">• Asegúrese de que la junta esté apoyada en la abrazadera giratoria y luego ajuste la abrazadera giratoria.
Goteras de la caja protectora	La caja protectora del filtro no está ajustada a la base.	<ul style="list-style-type: none">• Asegúrese de que la caja protectora esté fijada firmemente a la base.
	La junta tórica faltante en la caja protectora del filtro.	<ul style="list-style-type: none">• Devuélvalo a la tienda.
La caja protectora del cartucho del filtro queda floja en la base	La junta tórica faltante en el filtro de repuesto.	<ul style="list-style-type: none">• Devuélvalo a la tienda.
Goteras alrededor del cabezal de la ducha	La junta faltante en la ducha.	<ul style="list-style-type: none">• Use cinta adhesiva de teflón en las roscas del filtro de la ducha.

DATOS DE DESEMPEÑO

Sistema de Filtración para Duchas GE GXSM01HWW con Cartucho FXSCH

Este sistema ha sido evaluado de acuerdo con la NSF/ANSI 177 para la reducción de cloro disponible libremente. La concentración de cloro disponible libremente en el agua que entra al sistema se redujo a una concentración inferior o igual al límite permisible de agua saliente del sistema, según lo especificado por la NSF/ANSI 177. Este sistema no ha sido evaluado para su desempeño en la reducción de cloro disponible libremente en la presencia de cloraminas. La reducción de cloro disponible libremente pudiera verse impactada por la presencia de las cloraminas en el suministro de agua. Contacte a su servicio público local de agua para determinar si se usan cloraminas para tratar su agua.

Sustancia	Concentración de provocación influyente	Concentración de agua máxima permisible	Requisitos de reducción	Reducción mínima	Reducción promedio
Cloro Norma 177	2 mg/L ± 10%	1 mg/L	≥ 50%	67,3%	76,3%

Las pruebas se realizaron en condiciones estándar de laboratorio; el desempeño real podría variar.

NOTA: no usar con agua que sea microbiológicamente insegura o de calidad desconocida sin la desinfección adecuada antes o después del sistema.

Condiciones de prueba:

- Tasa de flujo: 2,5 gpm (9,5 Lpm)
- Presión de entrada: 80 PSI (5,5 bar)
- pH: 7,5±1
- Temperatura: 102°F–104°F (38,8°C–40°C)

Requisitos de operación:

- Tasa de flujo del servicio: 2,5 gpm (9,5 Lpm)
- Vida clasificada del servicio: 10.000 galones (37.900 L)
- Presión: 20–125 psi (1,4–8,6 bar)
- Temperatura: 40°F–160°F (4,4°C–71,1°C)

GARANTÍA LIMITADA POR UN AÑO

- *¿Qué cubre esta garantía?*
 - Cualquier defecto de fábrica en los materiales o la manufactura del producto.
- *¿Qué no cubre esta garantía?*
 - Cartuchos del filtro.
 - Viajes a su casa para enseñarle cómo usar el producto.
 - Instalación o entrega inapropiada, o mantenimiento impropio.
 - Fallas del producto si hay abuso, mal uso, o uso para otros propósitos que los propuestos, o uso para fines comerciales.
 - Uso de este producto donde el agua está microbiológicamente insegura o de calidad desconocida, sin la adecuada desinfección, antes o después de ser procesada por el sistema. Los sistemas certificados para reducir el nivel de quistes pueden ser usados en agua desinfectada que pueda contener quistes que se puedan filtrar.
 - Daños causados al producto debido a accidentes, incendio, inundaciones o actos de la naturaleza.
 - **Daños secundarios o por consecuencia causados por posibles defectos en el producto, su instalación o reparación.**
- *¿Por cuánto tiempo después de la compra?*
 - Un año.

- *¿Cómo hago la reclamación de la garantía?*

— Devuélvala al minorista a quien le compró el producto con una copia de "Proof of Purchase" (prueba de compra). Se le proporcionará una unidad nueva o reacondicionada. Esta garantía excluye los costos de envío o llamadas de servicio a domicilio.

EXCLUSIÓN DE GARANTÍAS IMPLÍCITAS—Su único y exclusivo derecho es el cambio del producto, tal y como se indica en esta Garantía limitada. Cualquier garantía implícita, incluyendo las garantías implícitas de comerciabilidad o adecuación para un fin determinado, están limitadas a un año o el período de tiempo más breve permitido por la ley.

Esta garantía se extiende al comprador original y cualquier comprador posterior de productos comprados para uso residencial o en la oficina dentro de Estados Unidos. En Alaska, la garantía excluye el costo de envío o las visitas de servicio a su casa u oficina.

Algunos estados no permiten la exclusión o las limitaciones de daños incidentales o consecuenciales. Esta garantía da derechos legales específicos, y usted podría tener otros derechos que variarían de estado a estado. Para saber cuáles son sus derechos legales, consulte a la oficina de asuntos del consumidor local o la oficina del Attorney General en su localidad.

Póngase en contacto con nosotros en ge.com, o llame sin cargo al 800.952.5039, o 866.777.7627 en Canada.

NOTAS