

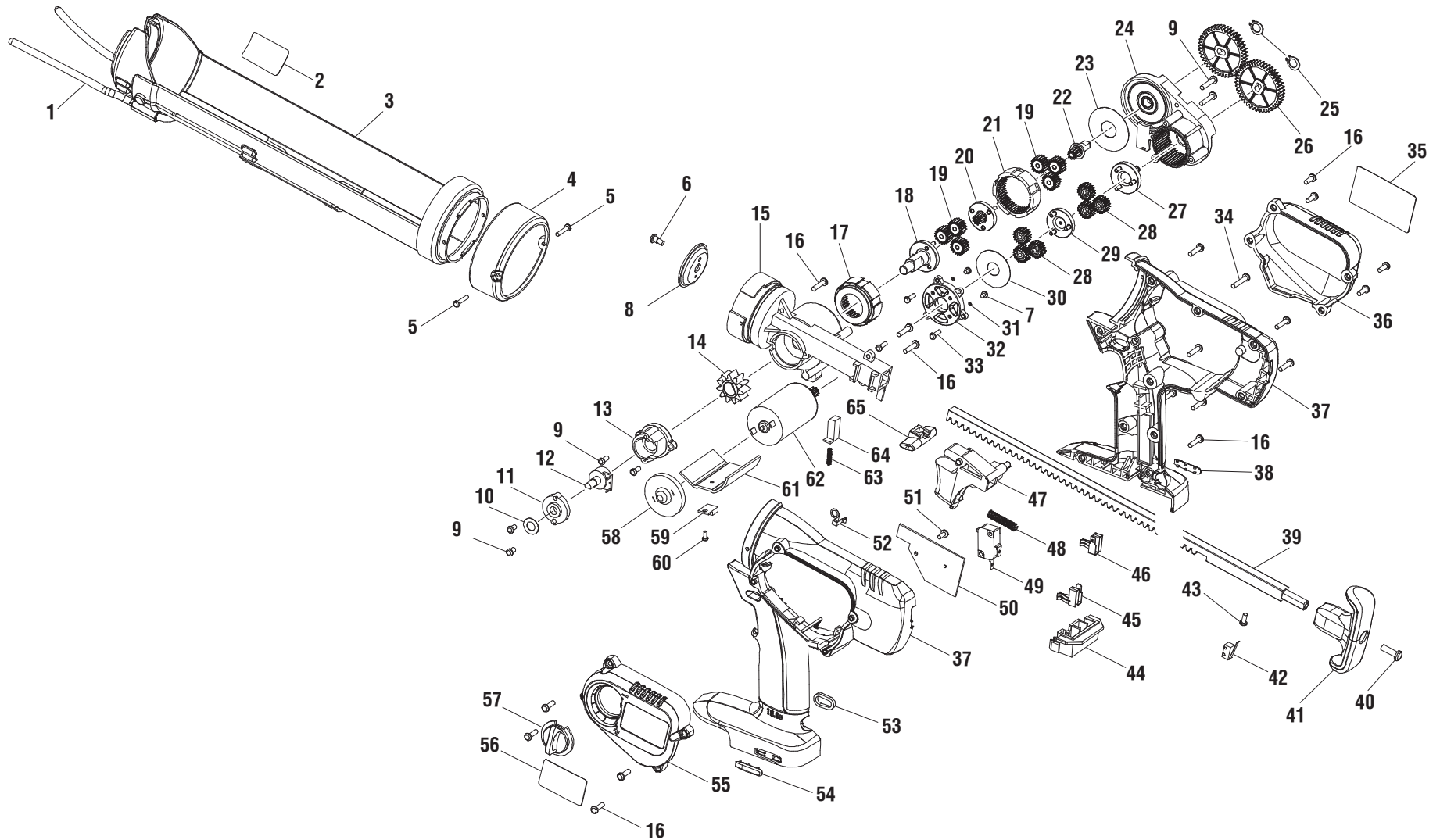
**RIDGID
ADHESIVE/CAULK GUN
MODEL NO. R84040
REPAIR SHEET**

**RIDGID
PISTOLET À MASTIC / ADHÉSIF
NO. DE MODÈLE R84040
FEUILLE DE RÉPARATION**

**RIDGID
PISTOLA APLICADORA
DE ADHESIVO Y MASILLA
MODELO R84040
LISTAS DE PIEZAS DE REPUESTO**



RIDGID® R84040



- ⚠ WARNING:** The assembly shown represents an important part of the Double Insulated System. To avoid the possibility of alteration or damage to the System, service should be performed by your nearest authorized service center.
- ⚠ AVERTISSEMENT :** L'ensemble illustré représente une partie importante du système à isolation double. Afin d'éviter la possibilité de modification ou de dommage au système, la réparation ne doit être effectuée que par votre centre de réparation commerciale autorisé.
- ⚠ ADVERTENCIA:** El conjunto que se ilustra representa una parte importante del Sistema de Aislamiento Doble. Para evitar la posibilidad de alteración o daño del sistema, la reparación debe ser efectuada en su centro de servicio autorizado.



R84040 Adhesive/Caulk Gun

KEY	P/N	DESCRIPTION	QTY	KEY	P/N	DESCRIPTION	QTY
1	631344001	JOIST FOLLOWER.....	1	37	200202325	HOUSING ASSEMBLY (INCLUDES KEY NOS. 36, 38, 54 AND 55).....	1
2	940230099	WARNING LABEL	1	38	560998003	STOP BUMPER (HOUSING COVER)	1
3	200316001	TUBE HOLDER ASSEMBLY (INCLUDES KEY NOS. 1 AND 2).....	1	39	640896001	RACK.....	1
4	512988001	TUBE HOLDER RING.....	1	40	660385016	SCREW (M5 x 16 mm)	1
5	660024044	SCREW (M4 x 16 mm)	2	41	512985001	RACK HANDLE	1
6	660409001	SCREW (M4 SLOTTED)	1	42	760384001	MICRO SWITCH.....	1
7	6621106	SCREW (M3 x 6 mm)	2	43	660800001	SCREW (M4 x 6 mm)	1
8	631306002	PLUNGER HOLDER.....	1	44	511355001	CONTACT PLATE HOLDER.....	1
9	660206001	SCREW (M3.5 x 18 mm PAN HD.)	6	45	630947003	CONTACT PLATE (+VE).....	1
10	671729001	CURVED WASHER.....	1	46	630948003	CONTACT PLATE (-VE)	1
11	512983001	SPEED CONTROL COVER	1	47	512977001	TRIGGER.....	1
12	810213001	SPEED CONTROL.....	1	48	671651001	TRIGGER SPRING	1
13	301250001	SPEED CONTROL BASE ASSEMBLY	1	49	760307001	SWITCH	1
14	610459001	OUTPUT GEAR	1	50	280013061	CIRCUIT BOARD.....	1
15	300603010	GEAR TRAIN ASSEMBLY	1	51	660203027	SCREW (M3 x 8 mm)	1
16	660419001	SCREW (M3.5 x 15 mm)	20	52	631347001	SAFETY BUTTON SPRING	1
17	512796001	4th RING GEAR.....	1	53	690164002	STRIP RING	1
18	620354001	CARRIER SHAFT	1	54	560997003	STOP BUMPER (HOUSING SUPPORT).....	1
19	610461001	PLANETARY GEAR	6	55	342975001	SIDE CAP (HOUSING SUPPORT).....	1
20	610464001	SUN GEAR	1	56	940114117	LOGO LABEL	1
21	610462003	GEAR RING	1	57	512978001	SPEED CONTROL KNOB	1
22	620355001	GEAR SHAFT	1	58	561200001	MOTOR COVER	1
23	680574001	WASHER (OD40.5 x ID15 x T0.5 mm).....	1	59	830235001	POWER MOSFET	1
24	301249001	GEAR COVER ASSEMBLY.....	1	60	660211013	SCREW (M3 x 4 mm)	1
25	670608001	RETAINING RING	2	61	631358001	HEAT SINK	1
26	512795001	SHIFT GEAR.....	2	62	230074008	MOTOR ASSEMBLY	1
27	671575001	CARRIER.....	1	63	671590001	BRAKE SPRING	1
28	512793001	PLANETARY GEAR	6	64	671576002	CLUTCH.....	1
29	610463001	SUN GEAR	1	65	512979001	SAFETY BUTTON	1
30	671577001	WASHER (OD34.4 x ID12 x T0.5).....	1	NOT SHOWN			
31	6702801	SPRING WASHER (OD5.5 mm x ID3.3 mm x T0.7 mm).....	2	66	140276001	CHARGER (SINGLE PORT).....	1
32	512792001	MOTOR BRACKET.....	1	67	140276006	CHARGER (SINGLE PORT) (R92281)	1
33	660010003	SCREW (M3 x 16 mm)	3	68	130252007	BATTERY PACK	1
34	660419003	SCREW (M3.5 x 20 mm)	1	69	901070001	TOOL BAG	1
35	940045189	DATA LABEL.....	1	70	901614001	TOOL BAG (R92281)	
36	512976001	SIDE CAP (HOUSING COVER).....	1	71	983000653 or 987000204	OPERATOR'S MANUAL	1
						7-9-10 (REV:04)	



R84040 Pistolet à mastic / adhésif

REPÈRE RÉF.	DESCRIPTION	QTÉ	REPÈRE RÉF.	DESCRIPTION	QTÉ	
1	631344001	DISPOSITIF DE SUIVI DES POUTRES.....	1	37	200202325	BOÎTIER (INCLUT LES PIÈCES 36, 38, 54 ET 55)
2	940230099	AUTOCOLLANT D'AVERTISSEMENT.....	1	38	560998003	BUTOIR (COUVERCLE DU BOÎTIER).....
3	200316001	PORTE-TUBES (INCLUT LES PIÈCES 1 ET 2).....	1	39	640896001	CRÉMAILLÈRE.....
4	512988001	BAGUE PORTE-TUBE	1	40	660385016	VIS (M5 x 16 mm).....
5	660024044	VIS (M4 x 16 mm).....	2	41	512985001	LEVIER À CLIQUET
6	660409001	VIS (M4 FENDUE).....	1	42	760384001	MICROCONTACT.....
7	6621106	VIS (M3 x 6 mm).....	2	43	660800001	VIS (M4 x 6 mm).....
8	631306002	PORTE-PLONGEUR	1	44	511355001	SUPPORT DE PLAQUE DE CONTACT
9	660206001	VIS (M3.5 x 18 mm, À TÊTE BOMBÉE).....	6	45	630947003	PLAQUE DE CONTACT (+VE)
10	671729001	RONDELLE D'APPUI COURBÉE	1	46	630948003	PLAQUE DE CONTACT (-VE).....
11	512983001	COUVERCLE DE COMMANDE DE VITESSE.....	1	47	512977001	GÂCHETTE.....
12	810213001	COMMANDE DE VITESSE	1	48	671651001	RESSORT DE GÂCHETTE
13	301250001	BASE DE COMMANDE DE VITESSE	1	49	760307001	COMMUTATEUR
14	610459001	PIGNON DE SORTIE	1	50	280013061	CARTE DE CIRCUIT IMPRIMÉ.....
15	300603010	TRAIN D'ENGRENAGES	1	51	660203027	VIS (M3 x 8 mm).....
16	660419001	VIS (M3.5 x 15 mm).....	20	52	631347001	RESSORT DE BOUTON DE SÛRETÉ
17	512796001	COURONNE DE 4ème	1	53	690164002	BAGUE EN BANDE
18	620354001	ARBRE PORTEUR.....	1	54	560997003	BUTOIR (SUPPORT DU BOÎTIER).....
19	610461001	PIGNON PLANÉTAIRE	6	55	342975001	CAPUCHON LATÉRAL (SUPPORT DU BOÎTIER)
20	610464001	PIGNON SOLAIRE	1	56	940114117	AUTOCOLLANT DE LOGO
21	610462003	COURONNE.....	1	57	512978001	BOUTON DE COMMANDE DE VITESSE
22	620355001	ARBRE D'ENGRENAGE.....	1	58	561200001	COUVERCLE DE MOTEUR.....
23	680574001	RONDELLE (D.E. 40,5 x D.I. 15 x T0,5 mm).....	1	59	830235001	MOSFET D'ALIMENTATION
24	301249001	COUVERCLE D'ENGRENAGE	1	60	660211013	VIS (M3 x 4 mm).....
25	670608001	BAGUE DE RETENUE	2	61	631358001	RADIATEUR.....
26	512795001	PIGNON DE CHANGEMENT DE VITESSE.....	2	62	230074008	MOTEUR
27	671575001	SUPPORT.....	1	63	671590001	RESSORT DE FREIN.....
28	512793001	PIGNON PLANÉTAIRE	6	64	671576002	EMBRAYAGE.....
29	610463001	PIGNON SOLAIRE	1	65	512979001	BOUTON DE SÛRETÉ
30	671577001	RONDELLE (D.E. 34,4 x D.I. 12 x T0,5).....	1	PAS ILLUSTRÉE		
31	6702801	RONDELLE ÉLASTIQUE (D.E. 5,5 x D.I. 3,3 x T0,7 mm)	2	66	140276001	CHARGEUR (UNE SEULE PRISE).....
32	512792001	SUPPORT DE MOTEUR.....	1	67	140276006	CHARGEUR (UNE SEULE PRISE) (R92281)
33	660010003	VIS (M3 x 16 mm).....	3	68	130252007	BLOCS DE BATTERIES.....
34	660419003	VIS (M3.5 x 20 mm).....	1	69	901070001	SACHET
35	940045189	PLAQUETTE SIGNALÉTIQUE	1	70	901614001	SACHET (R92281).....
36	512976001	CAPUCHON LATÉRAL (COUVERCLE DU BOÎTIER).....	1	71	983000653 ou 987000204	MANUEL D'UTILISATION.....



R84040 – Pistola aplicadora de adhesivo y masil

REF.	N/P	DESCRIPCIÓN	CANT.	REF.	N/P	DESCRIPCIÓN	CANT.
1	631344001	GUÍA DE VIGAS	1	35	940045189	ETIQUETA DE DATOS	1
2	940230099	ETIQUETA DE ADVERTENCIA	1	36	512976001	TAPA LATERAL (CUBIERTA DE LA CAJA)	1
3	200316001	CONJ. DEL PORTATUBO (INCLUYE LOS NÚM. DE REF. 1 Y 2)	1	37	200202325	CONJ. DE LA CAJA (INCLUYE LOS NÚM. DE REF. 36, 38, 54 Y 55).....	1
4	512988001	ARO DEL PORTATUBO	1	38	560998003	TOPE (CUBIERTA DE LA CAJA).....	1
5	660024044	TORNILLO (M4 x 16 mm).....	2	39	640896001	CREMALLERA.....	1
6	660409001	TORNILLO (M4 DE RANURA)	1	40	660385016	TORNILLO (M5 x 16 mm).....	1
7	6621106	TORNILLO (M3 x 6 mm).....	2	41	512985001	MANGO DE LA CREMALLERA	1
8	631306002	SOPORTE DEL ÉMBOLO.....	1	42	760384001	MICROINTERRUPTOR.....	1
9	660206001	TORNILLO (M3.5 x 18 mm CAB. TRONCOCÓNICA)	6	43	660800001	TORNILLO (M4 x 6 mm).....	1
10	671729001	ARANDELA CURVA.....	1	44	511355001	SOPORTE DE LA PLACA DE CONTACTO.....	1
11	512983001	TAPA DEL CONTROL DE LA VELOCIDAD.....	1	45	630947003	PLACA DE CONTACTO (+VE)	1
12	810213001	CONTROL DE VELOCIDAD	1	46	630948003	PLACA DE CONTACTO (-VE).....	1
13	301250001	CONJ. DE LA BASE DEL CONTROL DE VELOCIDAD	1	47	512977001	GATILLO	1
14	610459001	ENGRANE DE SALIDA	1	48	671651001	RESORTE GATILLO	1
15	300603010	CONJ. DEL TREN DE ENGRANAJES	1	49	760307001	INTERRUPTOR	1
16	660419001	TORNILLO (M3.5 x 15 mm).....	20	50	280013061	PLACA DE CIRCUITOS.....	1
17	512796001	CUARTO ENGRANE ANULAR	1	51	660203027	TORNILLO (M3 x 8 mm).....	1
18	620354001	EJE-SOPORTE.....	1	52	631347001	RESORTE DEL BOTÓN DE SEGURIDAD	1
19	610461001	ENGRANE PLANETARIO.....	6	53	690164002	ARO DE LA TIRA.....	1
20	610464001	ENGRANE SOLAR	1	54	560997003	TOPE (SOPORTE DE LA CAJA)	1
21	610462003	ENGRANE ANULAR.....	1	55	342975001	TAPA LATERAL (SOPORTE DE LA CAJA).....	1
22	620355001	EJE DE ENGRANAJE	1	56	940114117	ETIQUETA LOGOTIPO	1
23	680574001	ARANDELA (DIÁM. EXT. 40,5 x DIÁM. INT. 15 x GRUESO 0,5 mm)	1	57	512978001	PERILLA DE CONTROL DE VELOCIDAD	1
24	301249001	CONJ. DE LA CUBIERTA DEL ENGRANAJE	1	58	561200001	CUBIERTA DEL MOTOR	1
25	670608001	ARO DE RETENCIÓN.....	2	59	830235001	TRANSISTOR MOSFET DE CORRIENTE	1
26	512795001	ENGRANE DE CAMBIO	2	60	660211013	TORNILLO (M3 x 4 mm).....	1
27	671575001	SOPORTE.....	1	61	631358001	DISIPADOR TÉRMICO	1
28	512793001	ENGRANE PLANETARIO.....	6	62	230074008	CONJUNTO DEL MOTOR.....	1
29	610463001	ENGRANE SOLAR	1	63	671590001	RESORTE DEL FRENO	1
30	671577001	ARANDELA (DIÁM. EXT. 34,4 x DIÁM. INT. 12 x GRUESO 0,5).....	1	64	671576002	EMBRAGUE	1
31	6702801	ARANDELA ELÁSTICA (DIÁM. EXT. 5,5 mm x DIÁM. INT. 3,3 mm x GRUESO 0,7 mm)	2	65	512979001	BOTÓN DE SEGURIDAD	1
32	512792001	SOPORTE DEL MOTOR.....	1	NO SE MUESTRA			
33	660010003	TORNILLO (M3 x 16 mm).....	3	66	140276001	CARGADOR (SENCILLO).....	1
34	660419003	TORNILLO (M3.5 x 20 mm).....	1	67	140276006	CARGADOR (SENCILLO) (R92281).....	1
				68	130252007	PAQUETE DE PILAS	1
				69	901070001	BOLSA	1
				70	901070001	BOLSA (R92281)	1
				71	983000653 o 987000204	MANUAL DEL OPERADOR.....	1