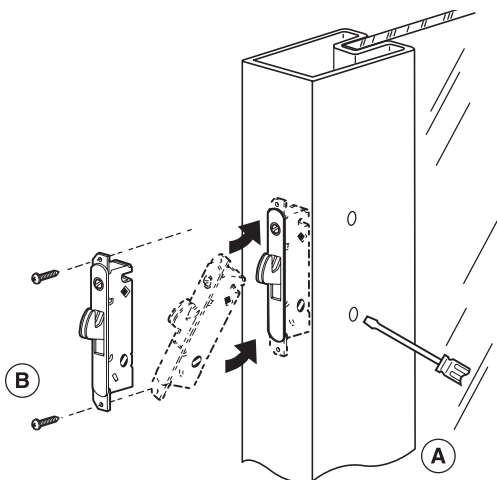




- A) Insert screwdriver into bottom handle mounting hole to prevent latch from falling.

Para impedir al cerrojo caerse, inserte un destornillador en el agujero de asamblea de manija baja.

Insérez un tournevis dans le trou d'assemblée de poignée basse pour empêcher le boulon de la chute.



- B) Remove face screws, angle out latch.

Quite tornillos, coloque el cerrojo en un ángulo para quitar.

Enlevez les vis, L'angle d'enlever la clenche.

