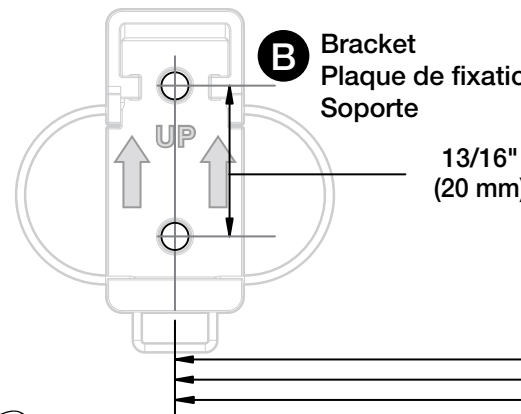
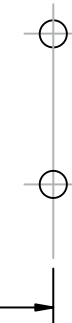


**PRIMARY POST MOUNT
MONTANT PRINCIPAL / MONTAJE DEL POSTE PRINCIPAL**



**TISSUE HOLDER
PORTE-PAPIER HYGIÉNIQUE
PORTAPAPEL HIGIÉNICO**



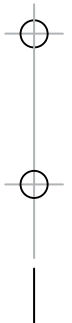
see what Delta can doSM

Everly™

TEMPLATE / GABARIT / PLANTILLA

26-3/4" (679.6 mm)

**18" TOWEL BAR
PORTE-SERVIETTE DE 46 CM (18 PO)
TOALLERO DE 18" (53 CM)**



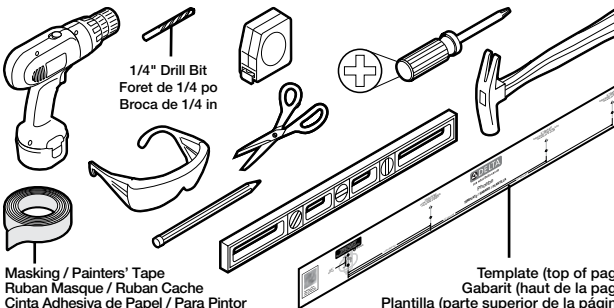
**24" TOWEL BAR
PORTE-SERVIETTE DE 61 CM (24 PO)
TOALLERO DE 24" (68 CM)**



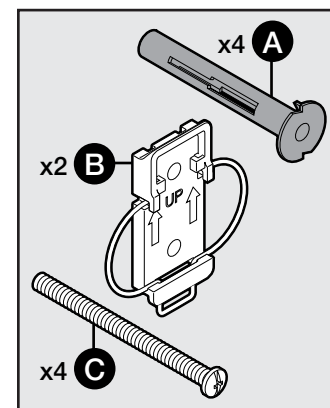
BEFORE YOU BEGIN / AVANT DE COMMENCER / ANTES DE COMENZAR

- For ease of installation, **READ through ALL instructions before you begin.**
- Pour faciliter l'installation, **LISEZ TOUTES les instructions avant de commencer.**
- Para facilitar la instalación, **LEA TODAS las instrucciones antes de comenzar.**

**REQUIRED TOOLS / OUTILS REQUIS
HERRAMIENTAS NECESARIAS**



**MOUNTING HARDWARE (INCLUDED)
QUINCAILLERIE DE MONTAGE (FOURNIE)
ACCESORIOS PARA EL MONTAJE (INCLUIDOS)**



These installation instructions are for typical 1/2" drywall. Mounting hardware for wood, tile or stucco installation is not included.

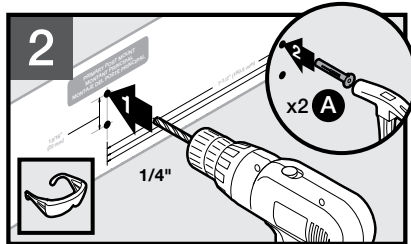
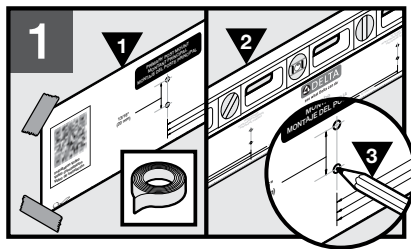
- For wood stud installation, use #6 x 1-1/4" wood screws.
- For tile or stucco, use appropriate anchors and follow manufacturer's installation instructions.

Ces instructions d'installation sont destinées aux cloisons sèches de 1/2 po. La quincaillerie de montage pour le bois, les carreaux ou le stuc n'est pas fournie.

- Pour une installation sur montant en bois, utilisez des vis à bois n°6 x 1-1/4 po.
- Pour les carreaux ou le stuc, utilisez des ancrages appropriés et suivez les instructions du fabricant.

Estas instrucciones de instalación son para un panel de pared típico de 1/2". Los accesorios para el montaje en madera, baldosa o estuco no se incluyen.

- Para la instalación en montante de madera, utilice tornillos para madera #6 de 1-1/4".
- Para la instalación en baldosa o en estuco, utilice anclajes adecuados y siga las instrucciones de instalación del fabricante.



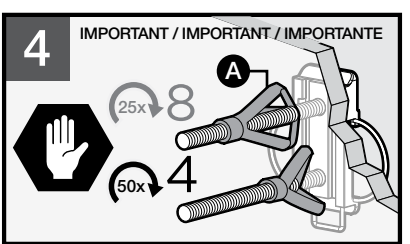
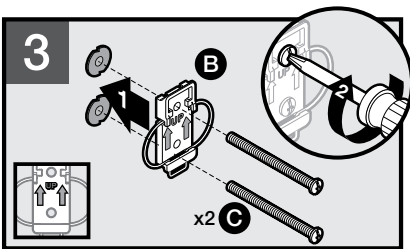
1) Identify holes on template for your item and secure template to wall with tape. 2) Make sure template is level. 3) Mark holes.

1) Identifiez les trous de votre article sur le gabarit et fixez le gabarit au mur avec du ruban adhésif. 2) Vérifiez que le gabarit est de niveau. 3) Marquez les trous.

1) Drill 1/4" pilot holes at marked locations. 2) Gently tap in wall anchors (A) with a hammer.

1) Percez des avant-trous de 1/4 po aux emplacements marqués. 2) Enfoncez doucement les ancrages muraux (A) à l'aide d'un marteau.

1) Perfore agujeros piloto de 1/4" en los lugares marcados. 2) Introduzca delicadamente los anclajes de la pared (A) con un martillo.



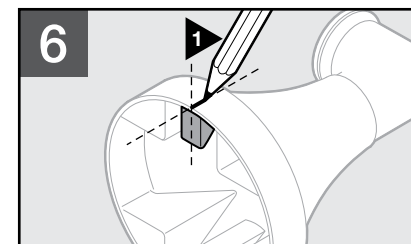
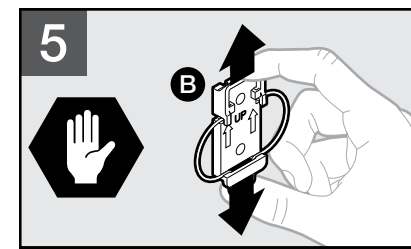
1) Place bracket (B) on wall with arrows pointing up. 2) Using a screwdriver, turn screws (C) clockwise approximately FIFTY (50) TURNS.

1) Placez la plaque de fixation (B) contre le mur en pointant les flèches vers le haut. 2) À l'aide d'un tournevis, vissez les vis (C) dans le sens horaire en effectuant approximativement CINQUANTE (50) TOURS.

IMPORTANT: Turning screws approximately FIFTY (50) TURNS will make for a secure fit by fully engaging the anchors.

IMPORTANT: Visser les vis en effectuant approximativement CINQUANTE (50) TOURS permettra une fixation solide en engageant les ancrages à fond.

IMPORTANT: Al girar los tornillos aproximadamente CINCUENTA (50) VUELTAS se logrará un ajuste seguro con el despliegue completo de los anclajes.



STOP! Make sure bracket is tight against wall. If it is loose, revisit Step 3.

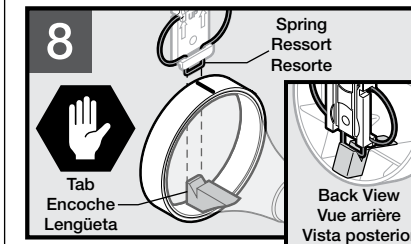
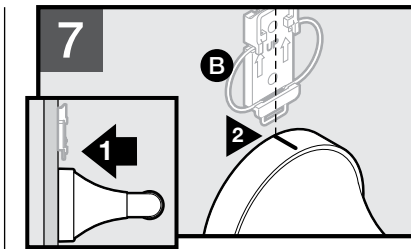
STOP! Vérifiez que les plaques de fixation sont fermement fixées au mur. Si elles ont du jeu, reprenez l'étape 3.

¡ALTO! Asegure que los soportes estén ceñidos contra la pared. Si están sueltos, vuelva al Paso 3.

1) Mark center of post with pencil or other temporary marking tool.

1) Marquez le centre du support à l'aide d'un crayon ou de tout autre outil de marquage temporaire.

1) Marque el centro del poste con lápiz u otra herramienta para hacer marcas temporales.



1) Place post flat against wall, directly below bracket. 2) Align mark with center of bracket (B).

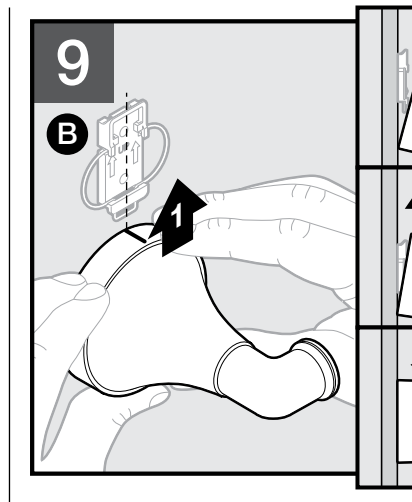
1) Placez le support à plat contre le mur, juste sous la plaque de fixation. 2) Aligned la marque sur le centre de la plaque de fixation (B).

1) Coloque el poste contra la pared, directamente debajo del soporte. 2) Alinee la marca con el centro del soporte (B).

STOP! Before proceeding, become familiar with how bracket spring catches on post tab.

Stop! Avant de commencer, familiarisez-vous avec la façon dont le ressort de la plaque de fixation s'accroche sur l'encoche du support.

¡Alto! Antes de proceder, familiarícese con la forma en que el resorte del soporte se traba en la lengüeta del poste.



1) While sliding post up wall, 2) slightly tilt post to clear bottom of bracket. 3) With moderate force, push post up so it clears top of bracket. **NOTE:** For best results, apply pressure with both thumbs directly under post base. 4) Finally, push post flat against wall; it will snap securely onto the bracket.

1) Tout en faisant glisser le support de bas en haut contre le mur, 2) inclinez légèrement le support pour libérer le bas de la plaque de fixation 3) Poussez le support vers le haut en appliquant une force modérée de façon qu'il libère le sommet de la plaque de fixation. **Remarque :** pour un résultat optimal, appliquez une pression simultanée des deux pouces directement sous la base du support. 4) Enfin, poussez le support à plat contre le mur ; il s'enclenchera de façon sécuritaire sur la plaque de fixation.

1) Mientras desliza el poste hacia arriba sobre la pared, 2) incline ligeramente el poste para pasar sobre la parte inferior del soporte. 3) Ejerciendo fuerza moderada, empuje el poste hacia arriba de manera que pase sobre la parte superior del soporte. **Nota:** Para obtener mejores resultados, aplique presión con ambos pulgares directamente bajo la base del poste. 4) Finalmente, empuje el poste contra la pared; encajará y quedará asegurado sobre el soporte.

WARNING INSTRUCTIONS / MISE EN GARDE / ADVERTENCIA E INSTRUCCIONES

- ⚠️🕒 Wear safety goggles.**
- ⚠️ WARNING:** This item is not designed for use as a grab bar. **DO NOT** mount in locations where product is likely to be used as a grab bar.

- ⚠️ WARNING:** Use caution when drilling into walls to avoid drilling into electrical and plumbing lines hidden within wall.

- ⚠️🕒 Portez des lunettes de sécurité.**

- ⚠️ MISE EN GARDE:** Cet article n'est pas conçu pour être utilisé comme barre d'appui. **NE PAS** installer à des endroits où le produit sera probablement utilisé comme une barre d'appui.

- ⚠️ MISE EN GARDE:** Lorsque vous percez dans des murs, faites attention d'éviter de percer dans les conduits électriques ou la plomberie dissimulés dans le mur.

- ⚠️🕒 Use gafas de seguridad.**

- ⚠️ ADVERTENCIA:** Este artículo no está diseñado para usarse como una barra de soporte. **NO** lo monte en ubicaciones donde el producto pudiera ser usado como tal.

- ⚠️ ADVERTENCIA:** Tenga precaución al taladrar las paredes para evitar taladrar tuberías eléctricas o de plomería escondidas dentro de éstas.

CARE INSTRUCTIONS / CONSIGNES D'ENTRETIEN / INSTRUCCIONES SOBRE EL CUIDADO

Care should be given to the cleaning of this product. Although its finish is extremely durable, it can be damaged by harsh abrasives or polish. To clean, simply wipe gently with a damp cloth and blot dry with a soft towel.

Il faut faire attention à la façon dont ce produit est nettoyé. Bien que la couche de finition soit extrêmement résistante, elle peut être endommagée avec des abrasifs ou des produits nettoyants trop puissants. Pour nettoyer, essuyer sans frotter avec un tissu humide et sécher avec une serviette douce.

Se debe tener cuidado con la limpieza de este producto. Aunque su acabado es extremadamente resistente, puede ser dañado por abrasivos o pulimentos ásperos. Para limpiarla, simplemente frote con un paño húmedo y séquela con una toalla suave.

LIMITED LIFETIME WARRANTY

Subject to the terms of this warranty, Liberty Hardware® Manufacturing Corporation ("Liberty Hardware") warrants to the original consumer purchaser ("You") that the product will be free from defects in material and workmanship. If the product does not comply with this warranty, Liberty Hardware will repair or replace the product or, at Liberty Hardware's option, refund the purchase price. Repair, replacement, or refund of the original purchase price is your sole remedy under this or any other warranty on the product, whether expressed or implied.

Limited Warranty Period. The warranty period is for the lifetime of the product and begins on the date of the initial installation of the product for residential purposes.

Limitations on the Warranty. The warranty does not cover: (a) normal wear and tear; (b) damage through abuse, neglect, misuse, or as a result of any accident or act of God; (c) improper installation or maintenance; (d) commercial, industrial, institutional or other nonresidential use; or (e) products altered without Liberty Hardware's prior written consent. This warranty is not transferable.

Obligations of Purchaser. If this product does not meet its warranty, return the product (postage prepaid) to the distributor or retailer from which it was purchased with proof of purchase and a written claim briefly describing the defect. You may be required to provide other information or evidence of the defect. Any returned product that is replaced or refunded becomes the property of Liberty Hardware.

Limitations on Implied Warranties. IMPLIED WARRANTIES, INCLUDING ANY WARRANTY OF MERCHANTABILITY OR FITNESS FOR A PARTICULAR PURPOSE, ARE LIMITED TO THE SAME DURATION AS THIS EXPRESS WARRANTY; OTHERWISE, LIBERTY HARDWARE DISCLAIMS ALL WARRANTIES, EXPRESS OR IMPLIED. Some states do not allow limitations on how long an implied warranty lasts, so the above limitation may not apply to You.

Disclaimer. NO OTHER EXPRESS WARRANTY HAS BEEN MADE OR WILL BE MADE ON BEHALF OF LIBERTY HARDWARE WITH RESPECT TO THE PRODUCT. LIBERTY HARDWARE SHALL NOT BE RESPONSIBLE FOR SPECIAL, INCIDENTAL OR CONSEQUENTIAL DAMAGES WHETHER ARISING OUT OF BREACH OF WARRANTY, BREACH OF CONTRACT, OR OTHERWISE. Some states do not allow the exclusion of incidental or consequential damages of an implied warranty so the above exclusion and limitation may not apply to You.

State Law. This warranty gives you specific legal rights, and You also may have other rights, which vary from state to state.

Inquiries: 140 Business Park Dr. • Winston-Salem, NC, USA 27107
1-800-542-3789

RENSEIGNEMENTS SUR LA GARANTIE

Sous réserve des conditions de cette garantie, Liberty Hardware® Manufacturing Corporation (« Liberty Hardware ») garantit à l'acheteur d'origine (« Vous ») que le produit n'aura pas de vice de matériaux et de fabrication. Si le produit ne se conforme pas à cette garantie, Liberty Hardware réparera ou remplacera le produit ou, au choix de Liberty Hardware, remboursera le prix d'achat. La réparation, le remplacement ou le remboursement du prix d'achat original est votre seul et unique recours au titre de cette garantie ou de toute autre garantie du produit, qu'elle soit explicite ou implicite.

Période de garantie limitée La période de garantie est pour la durée de vie du produit et commence à la date de la première installation du produit à des fins résidentielles.

Limitations de la garantie. Cette garantie ne couvre pas : (a) usure normale ; (b) les dommages résultant d'un mauvais traitement, d'une négligence, d'une mauvaise utilisation ou de tout accident ou catastrophe naturelle ; (c) mauvaise installation ou mauvais entretien ; (d) utilisation commerciale, industrielle, institutionnelle ou non résidentielle ; ou (e) produits modifiés sans l'autorisation préalable par écrit de Liberty Hardware. Cette garantie n'est pas transférable.

Obligations de l'acheteur. Si ce produit n'est pas conforme à sa garantie, renvoyez-le (affranchi) au concessionnaire ou détaillant où le produit a été acheté, accompagné de la preuve d'achat et d'une réclamation par écrit décrivant brièvement le défaut. Il se peut que l'on vous demande de fournir d'autres renseignements ou preuves du défaut. Tout produit renvoyé qui a été remplacé ou remboursé devient la propriété de Liberty Hardware.

Limitations des garanties implicites. LES GARANTIES IMPLICITES, NOTAMMENT TOUTE GARANTIE DE QUALITÉ MARCHANDE OU D'ADAPTATION À UN USAGE PARTICULIER, SONT LIMITÉES PAR LA MÊME DURÉE QUE CETTE GARANTIE EXPLICITE ; AUTREMENT, LIBERTY HARDWARE DÉSAVOUE TOUTES LES GARANTIES EXPRESSES OU IMPLICITES. Certains États ne permettant pas de limites sur la durée d'une garantie implicite, les limitations ci-dessus ne sont peut-être pas applicables.

Avis de non-responsabilité. AUCUNE AUTRE GARANTIE EXPLICITE N'A ÉTÉ FAITE OU NE SERA FAITE AU NOM DE LIBERTY HARDWARE RELATIVEMENT À CE PRODUIT. LIBERTY HARDWARE NE SERA EN AUCUN CAS RESPONSABLE DES DOMMAGES SPÉCIAUX, INDIRECTS OU ACCESSOIRES QU'ILS SOIENT PROVOQUÉS PAR UNE INOBSERVATION DE GARANTIE, UNE RUPTURE DE CONTRAT OU AUTRE. Certains États ne permettent pas l'exclusion de dommages accessoires ou indirects d'une garantie implicite, par conséquent, les exclusions et limitations ci-dessus ne sont peut-être pas applicables.

Droit national : Cette garantie vous confère des droits précis auxquels peuvent s'ajouter d'autres droits variant d'un État à l'autre ou d'une province à l'autre.

Pour tous renseignements: 140 Business Park Dr. • Winston-Salem, NC, USA 27107
1-800-542-3789

INFORMACIÓN DE LA GARANTÍA

Sujeto a las condiciones de esta garantía, el fabricante Liberty Hardware® Manufacturing Corporation ("Liberty Hardware") le garantiza al comprador original ("Usted") que el producto no tendrá ningún defecto en los materiales ni en la mano de obra. Si el producto no cumple con esta garantía, Liberty Hardware reparará o reemplazará el producto o, a decisión de Liberty Hardware, le reembolsará el costo de la compra. Su único remedio bajo esta u otra garantía del producto, bien sea explícita o implícita, es la reparación, el reemplazo o el reembolso de la compra original.

Plazo de la Garantía Limitada. El plazo de la garantía es por la vida del producto y empieza en la fecha en que se instala por primera vez para usos residenciales.

Limitaciones de la Garantía. Esta garantía no cubre: (a) el uso y desgaste normal; (b) los daños causados por abuso, negligencia, uso indebido u ocasionados por un accidente o caso fortuito; (c) la instalación o mantenimiento indebido; (d) el uso comercial, industrial, institucional u otro que no sea el residencial; o (e) la alteración de productos sin el permiso previo por escrito de Liberty Hardware. Esta garantía no es transferible.

Obligaciones del Comprador. Si este producto no cumple con su garantía, devuelva el producto (con el franqueo prepagado) al distribuidor o vendedor en donde compró el producto con un recibo de la venta y un reclamo que describa brevemente el defecto. También podría tener que proporcionar otra información o comprobante del defecto. Cualquier producto devuelto que sea reemplazado o reembolsado se convertirá en propiedad de Liberty Hardware.

Limitaciones en Garantías Implícitas. LAS GARANTÍAS IMPLICITAS, INCLUYENDO CUALQUIER GARANTÍA DE COMERCIABILIDAD O IDONEIDAD PARA UN PROPOSITO EN PARTICULAR, ESTÁN LIMITADAS A LA MISMA DURACIÓN DE ESTA GARANTÍA EXPLICITA; DE LO CONTRARIO, LIBERTY HARDWARE RENUNCIA A TODAS LAS GARANTÍAS, EXPLICITAS O IMPLICITAS. Algunos estados no permiten limitaciones en la duración de las garantías implícitas, y por lo tanto esta limitación descrita podría no aplicarle a Usted.

Renuncia. NINGUNA OTRA GARANTÍA EXPLICITA HA SIDO HECHA O SERÁ HECHA EN NOMBRE DE LIBERTY HARDWARE EN CUANTO AL PRODUCTO. LIBERTY HARDWARE NO SERÁ RESPONSABLE POR DAÑOS ESPECIALES, FORTUITOS O CONSECUENTES SI RESULTAN O NO DEL INCUMPLIMIENTO DE LA GARANTÍA O DEL INCUMPLIMIENTO DEL CONTRATO, O DE OTRAS. Algunos estados no permiten la exclusión de daños fortuitos o consecuentes en una garantía implícita, y por lo tanto la exclusión y limitación descrita podrían no aplicarle a Usted.

Ley Estatal. Esta garantía le da a usted derechos legales específicos y Usted también podría tener otros derechos, los cuales varían de un estado al otro.

Informes: 140 Business Park Dr. • Winston-Salem, NC, USA 27107
1-800-542-3789



Watch Video for
Helpful Tips!
Regardez la vidéo
pour apprendre
des astuces utiles!
¡Vea consejos
útiles en el video!



140 Business Park Drive • Winston-Salem, NC 27107
www.libertyhardware.com

©2016 Liberty Hardware Manufacturing Corporation, A MASCO COMPANY

CP2548025
REV 01/25/2016