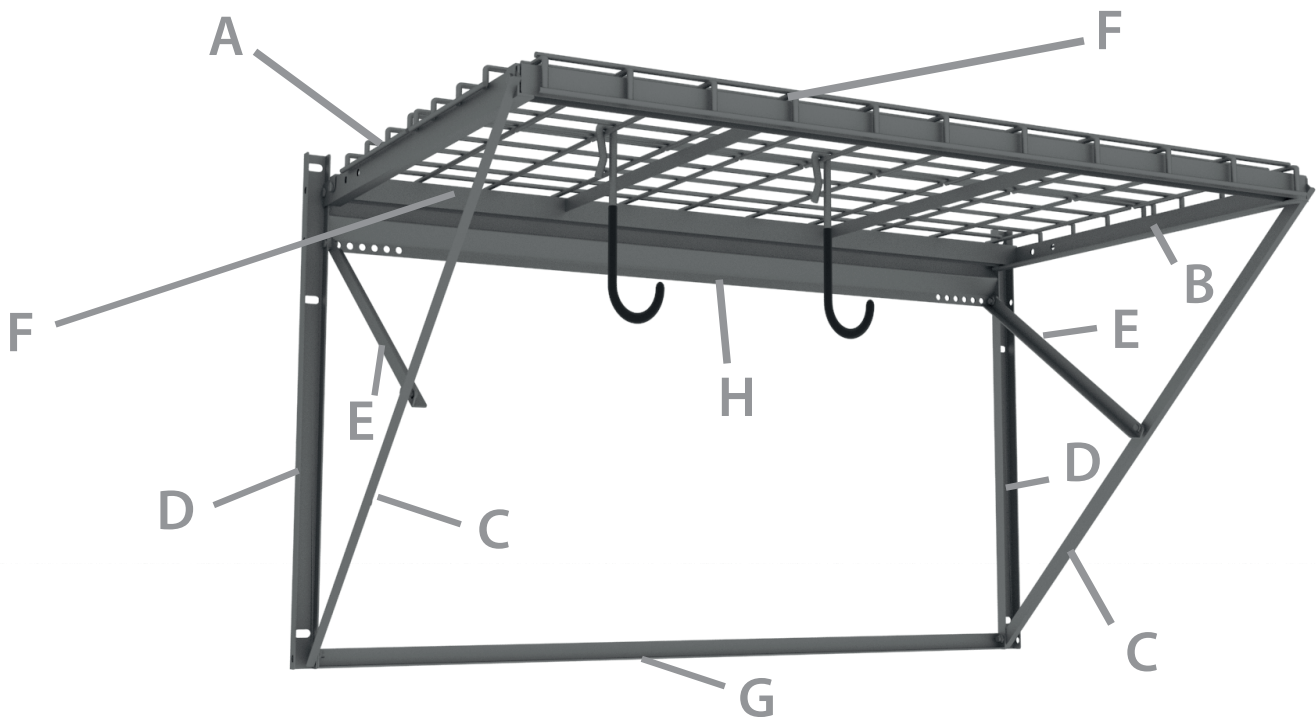


**PROSLAT**

# PRORACK

14-09-2020

## ASSEMBLY INSTRUCTIONS *INSTRUCTIONS D'ASSEMBLAGE*



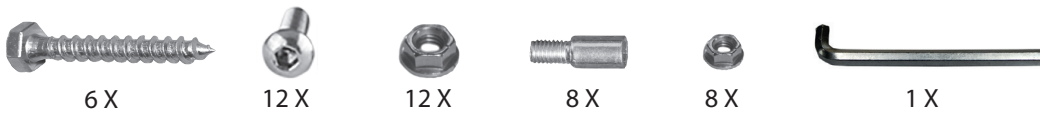
**Watch our installation video/  
*Visionnez notre vidéo d'installation :*  
**PROSLAT.COM****

PLEASE DO NOT TAKE THIS PRODUCT BACK TO STORE! PLEASE CALL: 1-888-691-2944  
*SVP, NE RAPPORTEZ PAS CE PRODUIT AU MAGASIN! APPELEZ AU : 1-888-691-2944*

225, Industriel Blvd, Châteauguay (QC) J6J 4Z2  
info@proslat.com

## YOUR BOX CONTAINS / VOTRE BOÎTE CONTIENT :

- A 
- B 
- C x 2 
- D x 2 
- E x 2 
- F x 2 
- G 
- H 
- N x 2 



6 X

12 X

12 X

8 X

8 X

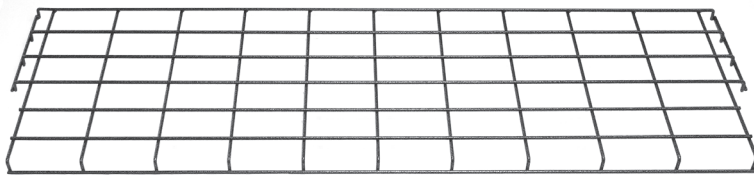
1 X



3 X



3 X

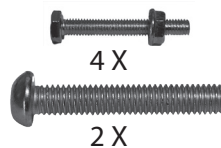


2 X

### ALSO INCLUDED/ÉGALEMENT INCLUS

For use only if you have purchased multiple ProRacks and want to connect them together.

*Utilisez ces pièces supplémentaires seulement si vous avez acheté plus d'un ProRack et que vous désirez les relier ensemble.*



4 X

2 X

### TOOLS REQUIRED OUTILS REQUIS

Adjustable wrench  
Clé ajustable



Ratchet/Clé à rochet rotative



Stud finder  
Détecteur de montant



Level/Niveau



Drill/Perceuse



# THREE INSTALLATIONS FOR YOUR PRORACK TROIS FAÇONS D'INSTALLER VOTRE PRORACK

# 1

## ONE PRORACK UN PRORACK

Assembly instructions on p. 4  
Instructions d'assemblage en p. 4



# 2

## TWO OR MORE PRORACKS/ DEUX PRORACKS OU PLUS

Follow installation instructions for one ProRack and then connect the second onto your first. See p. 7

Suivez les instructions d'assemblage pour un ProRack et reliez ensuite le second ProRack en suivant les instructions en p. 7



# 3

## CONFIGURATION ABOVE WINDOW & DOOR CONFIGURATION AU-DESSUS DES FENÊTRES ET DES PORTES

Assembly instructions on p. 10  
Instructions d'assemblage en p. 10



### WALLMOUNT INSTALLATION/ INSTALLATION MURALE

#### WARNING: PRORACK MUST BE INSTALLED INTO WALL STUDS.

It is the responsibility of the installer to ensure that wall mounting surface and structure are sufficient in strength & capacity to support ProRack weight and its contents. Failure to observe these conditions may result in injury or death. Locate your studs. You should have studs located 1.22 m (48 in) apart. If this is the case, use lag bolts to screw through holes in parts D into wall. If your studs are not a standard width, use the holes in the backplate H.

#### AVERTISSEMENT : LE PRORACK DOIT ÊTRE INSTALLÉ SUR DES MONTANTS MURAUX.

Il est de la responsabilité de l'installateur de s'assurer que la structure du mur est assez forte pour supporter le poids du ProRack et de ses accessoires. Le non-respect de ces conditions peut entraîner des blessures ou la mort. Lorsque vous localisez vos montants muraux, vous devriez avoir des montants à 1,22 m (48 po) d'écart. Si c'est le cas, utilisez les vis à bois  $\frac{5}{16} \times 2$  po pour visser au travers des deux pièces D dans votre mur. Si vos montants ne sont pas à distance standard, utilisez les trous dans le support mural H.

# 1

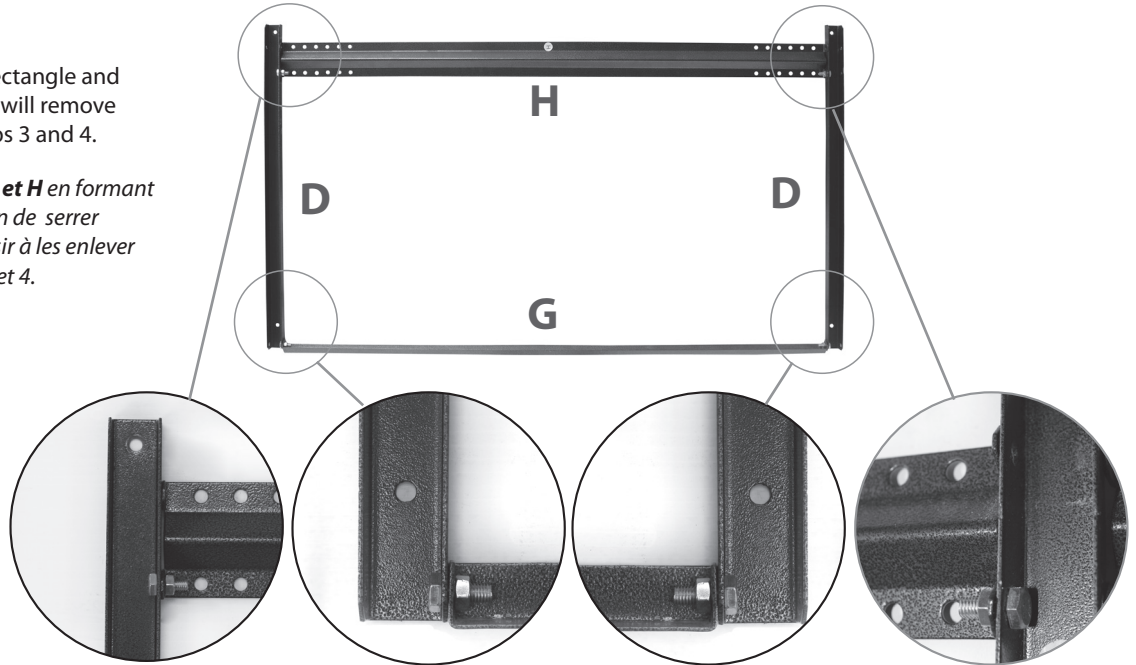
## ONE PRORACK UN PRORACK



### Step 1/Étape 1

Assemble **D, D, G, H**, in a rectangle and tighten bolts lightly as you will remove these to install parts in steps 3 and 4.

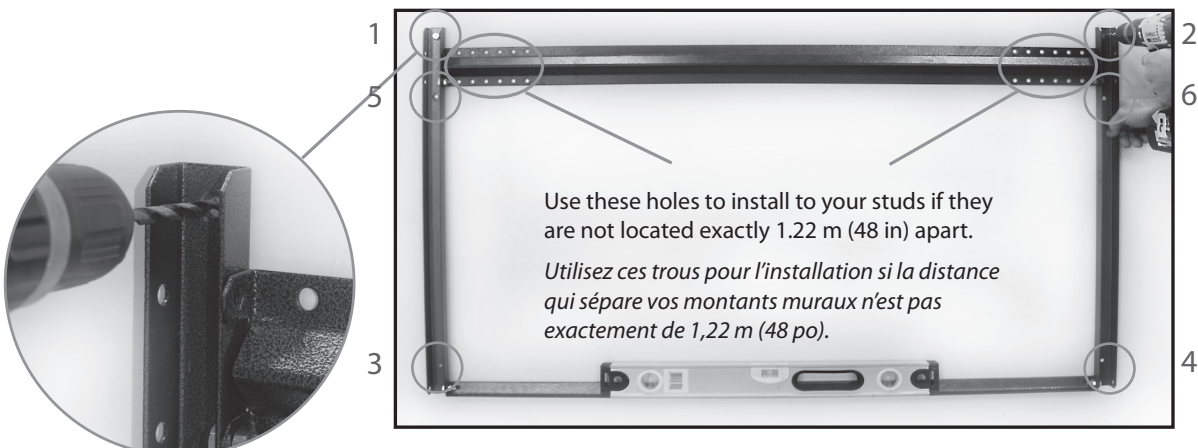
*Assemblez les pièces **D, D, G et H** en formant un rectangle, en prenant soin de serrer légèrement les vis pour réussir à les enlever facilement lors des étapes 3 et 4.*



### Step 2/Étape 2

Find your studs and predrill (use  $\frac{5}{32}$ " drill bit) one top hole and screw in. Level, predrill and install the other side. Continue installing four other bolts to studs.

*Déterminez vos montants muraux et pré-percez le trou en haut à gauche (Utilisez un foret  $\frac{5}{32}$  po). Vissez le côté gauche, nivelez le panneau, et répétez la procédure sur le côté droit du support mural. Installez ensuite les quatre autres vis sur les montants muraux.*





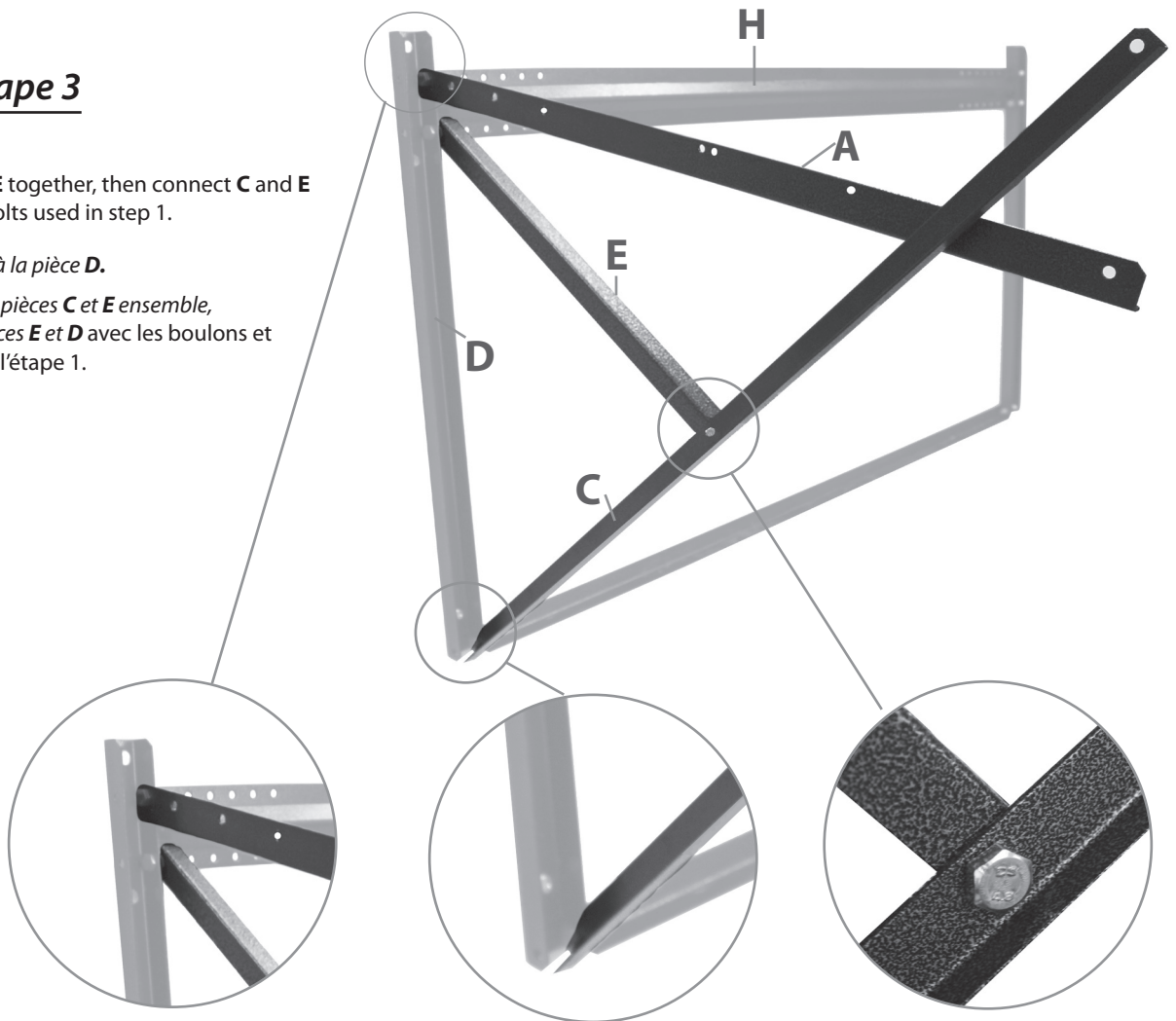
### Step 3/Étape 3

Connect **A** to **D**.

Connect **C** and **E** together, then connect **C** and **E** to **D**, with the bolts used in step 1.

*Reliez la pièce **A** à la pièce **D**.*

*Ensuite, reliez les pièces **C** et **E** ensemble, puis reliez les pièces **E** et **D** avec les boulons et écrous utilisés à l'étape 1.*



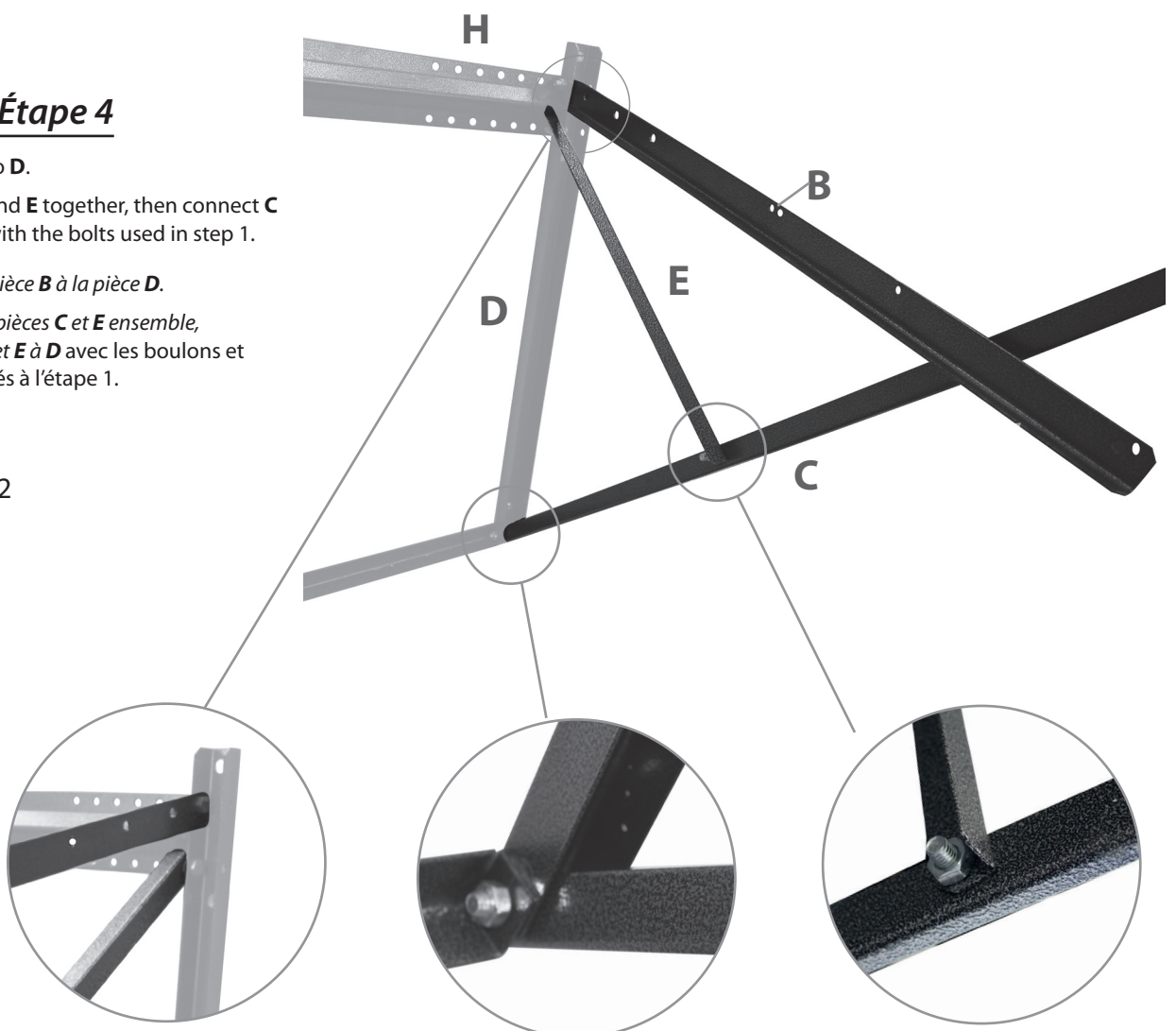
### Step 4/Étape 4

Connect **B** to **D**.

Connect **C** and **E** together, then connect **C** and **E** to **D** with the bolts used in step 1.

*Attachez la pièce **B** à la pièce **D**.*

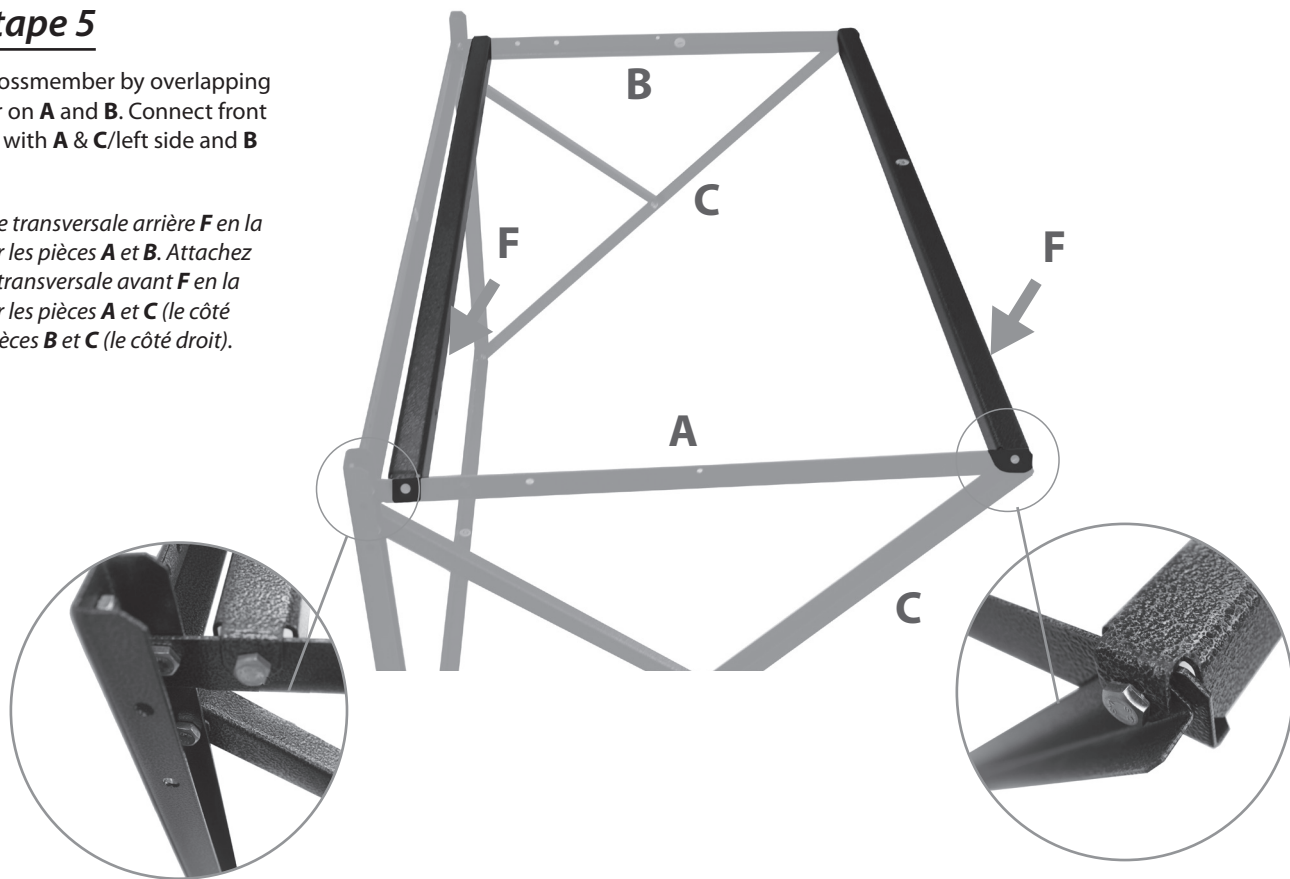
*Attachez les pièces **C** et **E** ensemble, puis reliez **C** et **E** à **D** avec les boulons et écrous utilisés à l'étape 1.*



## Step 5/Étape 5

Connect rear crossmember by overlapping **F** horizontal bar on **A** and **B**. Connect front crossmember **F** with **A** & **C**/left side and **B** & **C**/right side.

Attachez la barre transversale arrière **F** en la chevauchant sur les pièces **A** et **B**. Attachez ensuite la barre transversale avant **F** en la chevauchant sur les pièces **A** et **C** (le côté gauche) et les pièces **B** et **C** (le côté droit).



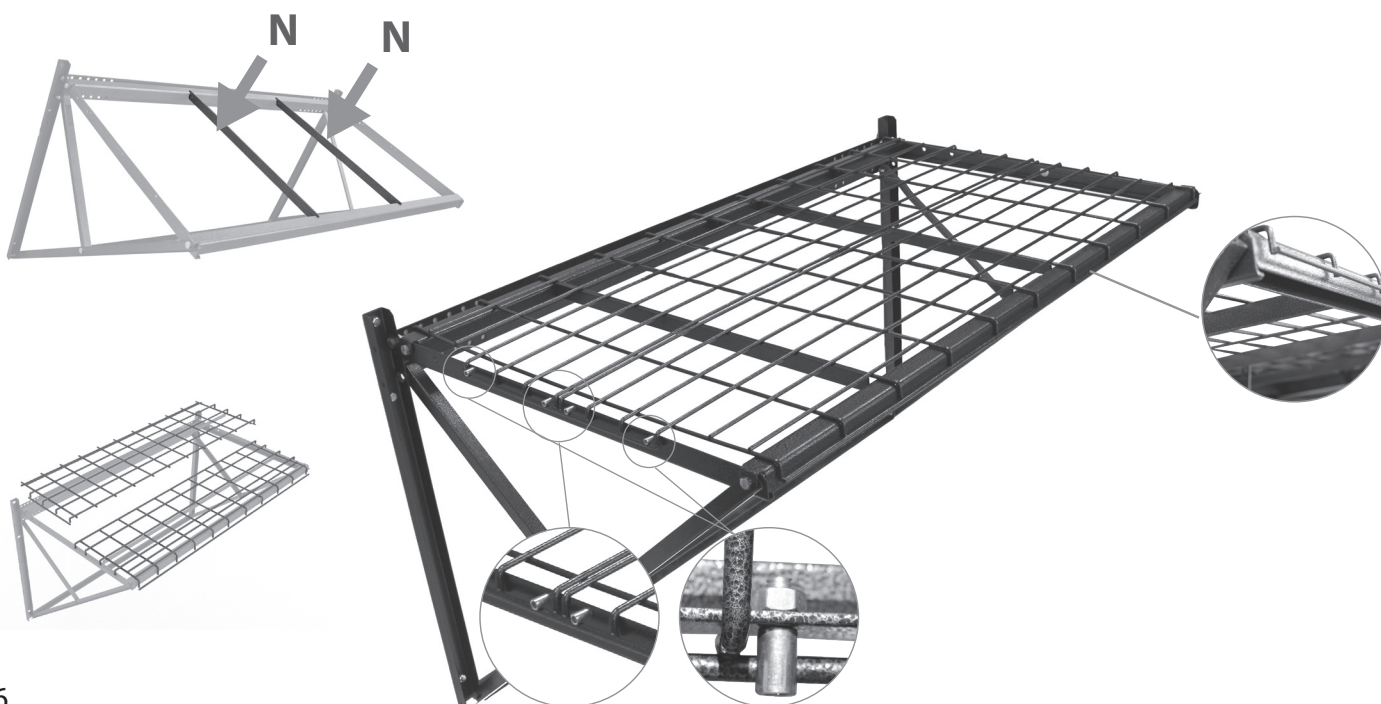
## Step 6/Étape 6

# TIGHTEN ALL BOLTS/SERREZ TOUS LES BOULONS

## Step 7/Étape 7

Install two grill support bars **N**. Install grids. Make sure grids overlap all four support bars. Install lock pins at both ends.

Installez les deux barres de support pour la grille **N**. Ensuite, installez les grilles. Assurez-vous que les grilles chevauchent les quatre barres de support. Installez les goupilles de verrouillage aux deux extrémités.

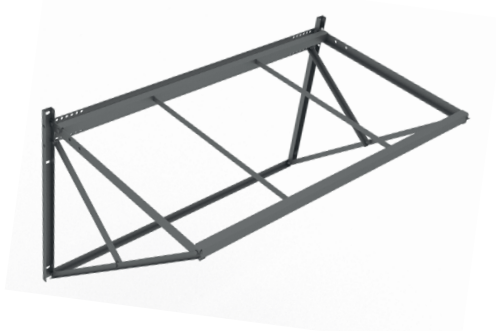


# 2

## TWO OR MORE PRORACK / DEUX PRORACKS

Follow installation instructions for 1 ProRack and then connect the second onto your first. /

Suivez les instructions d'assemblage pour un ProRack et reliez ensuite le second ProRack en suivant les instructions ci-dessous.



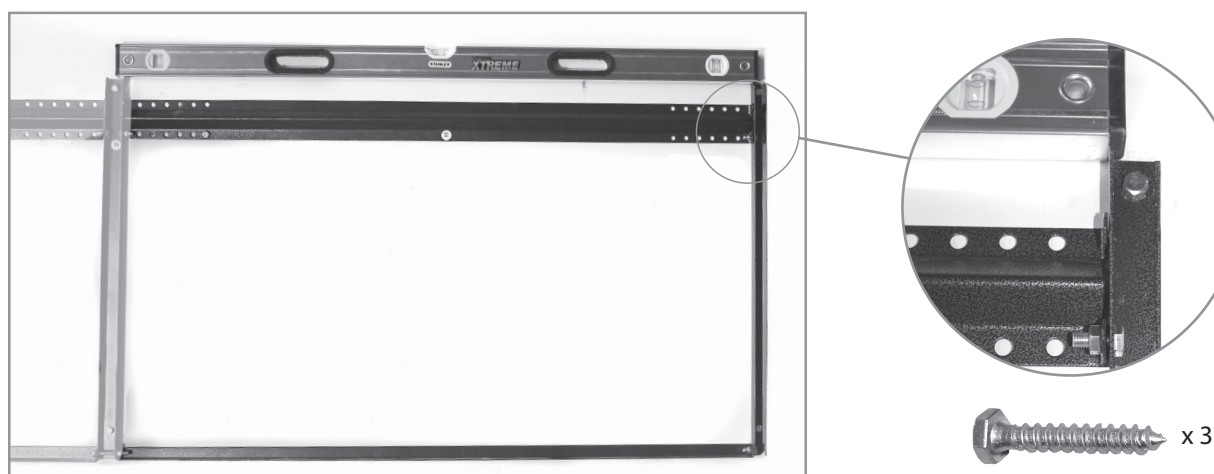
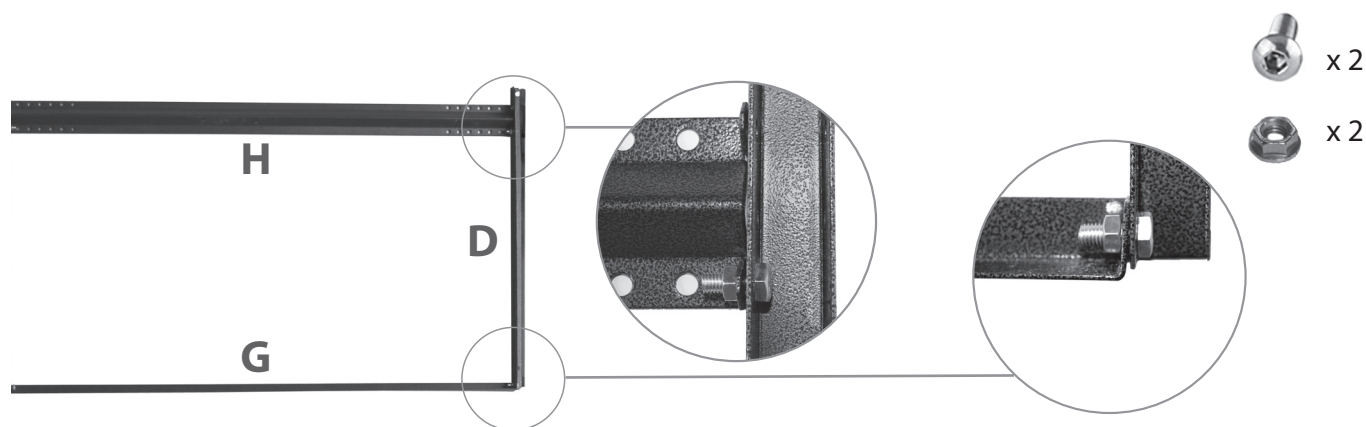
For simplicity, remove the grill from first ProRack before installing extension.

Pour vous faciliter la tâche, retirez la grille du premier ProRack pour faire l'installation de votre extension.

### Step 1/Étape 1

Connect parts **H** and **G** from additional ProRack to part **D** on either side of the first ProRack that has already been wall mounted. Level, predrill, and mount to wall.

Reliez ensemble les pièces **H** et **D** de votre ProRack additionnel, et raccordez-les avec la pièce **G**. Votre extension peut être ajoutée à droite ou à gauche. Connectez les pièces **H** et **G** à la pièce **D** du ProRack installé au mur. Nivelez, pré-percez et montez au mur.



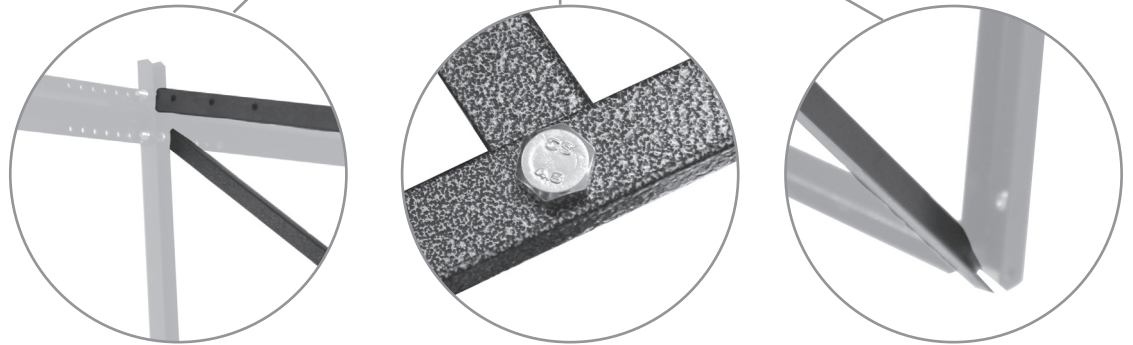
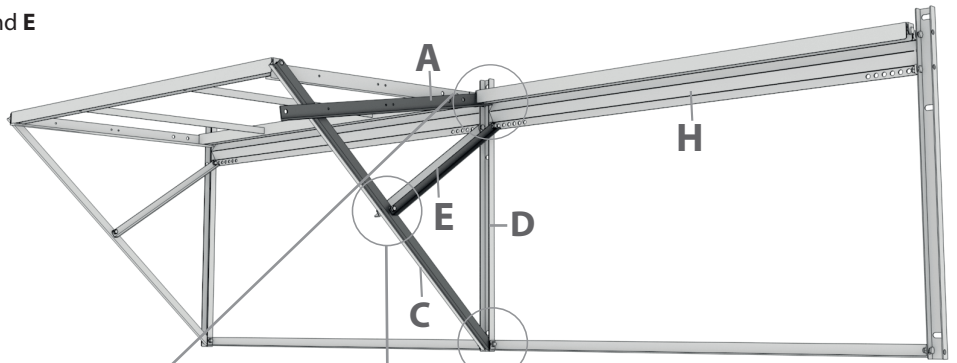
## Step 2/Étape 2

Connect **A** to **D**.

Connect **C** and **E** together, then connect **C** and **E** to **D**, with the bolts used in step 1.

*Reliez la pièce A à la pièce D.*

*Ensuite, reliez les pièces C et E ensemble, puis reliez les pièces E et D avec les boulons et écrous utilisés à l'étape 1.*



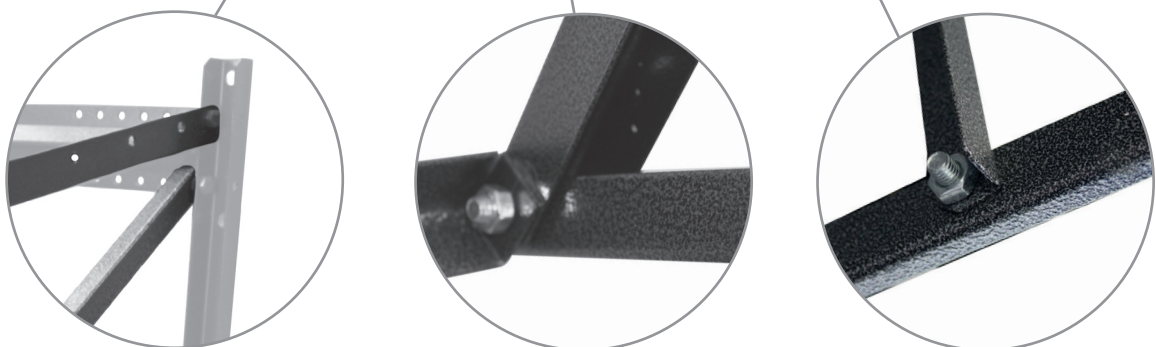
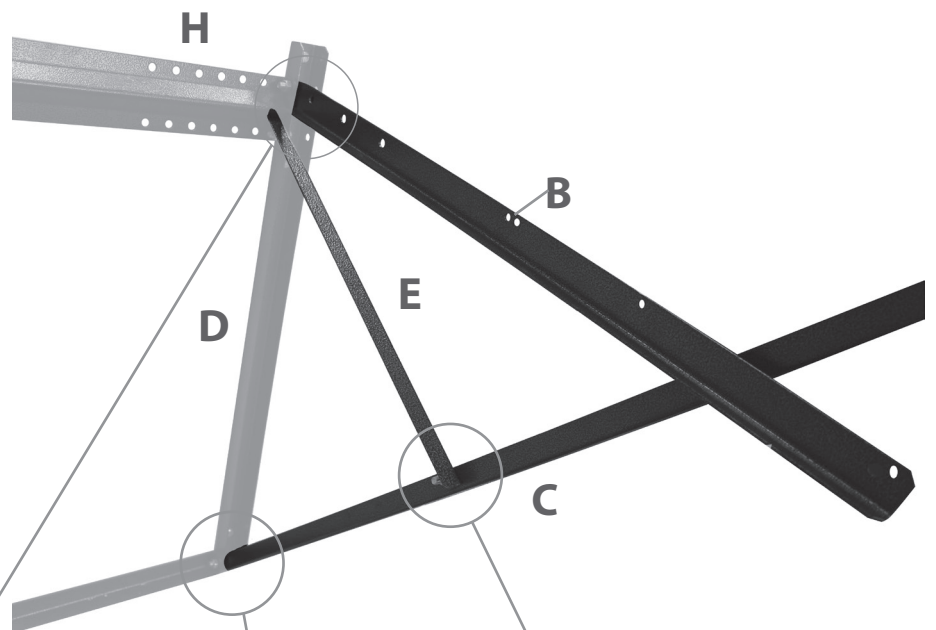
## Step 3/Étape 3

Connect **B** to **D**.

Connect **C** and **E** together, then connect **C** and **E** to **D** with the bolts used in step 1.

*Attachez la pièce B à la pièce D.*

*Attachez les pièces C et E ensemble, puis reliez C et E à D avec les boulons et écrous utilisés à l'étape 1.*

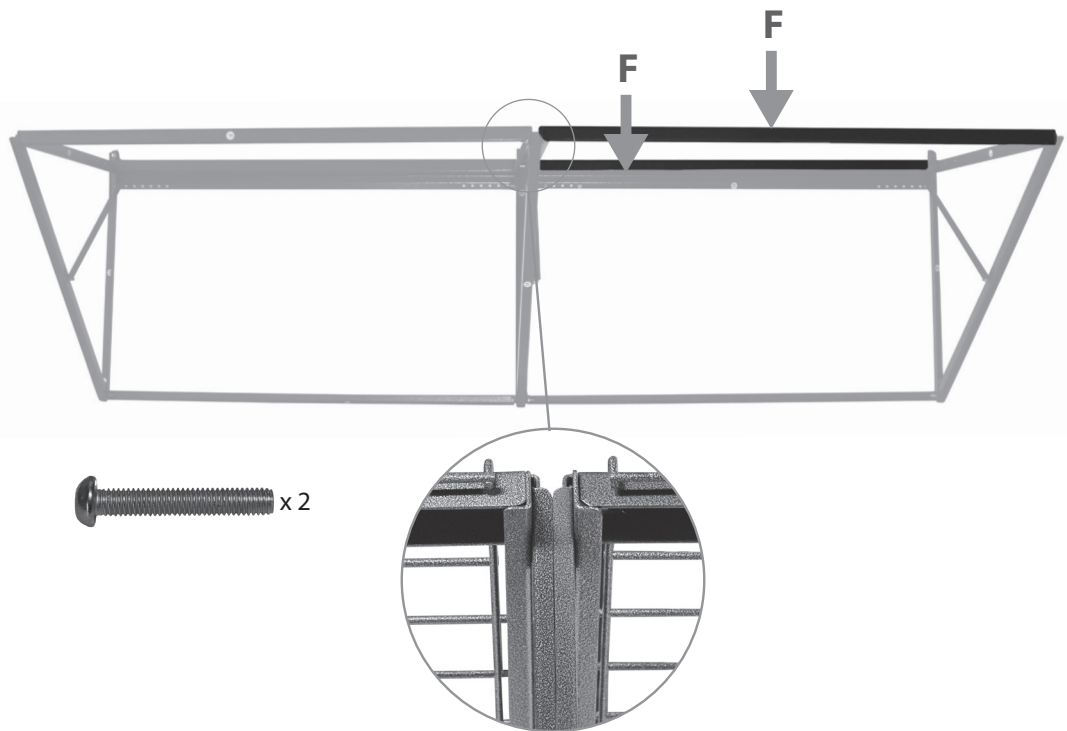




## Step 4/ Étape 4

Install crossmembers (F). You will replace the existing small bolt from the first rack with one longer bolt that will connect both ProRacks together.

Installez vos secondes barres transversales (F). Vous allez remplacer le petit boulon existant par un boulon plus long qui reliera les deux ProRacks ensemble.



## Step 5/ Étape 5

# TIGHTEN ALL BOLTS/SERREZ TOUS LES BOULONS

## Step 6/ Étape 6

Install two grill support bars N.

Installez les deux autres barres de support pour la grille N.

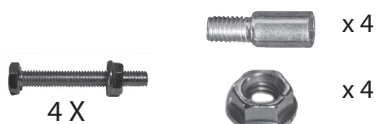
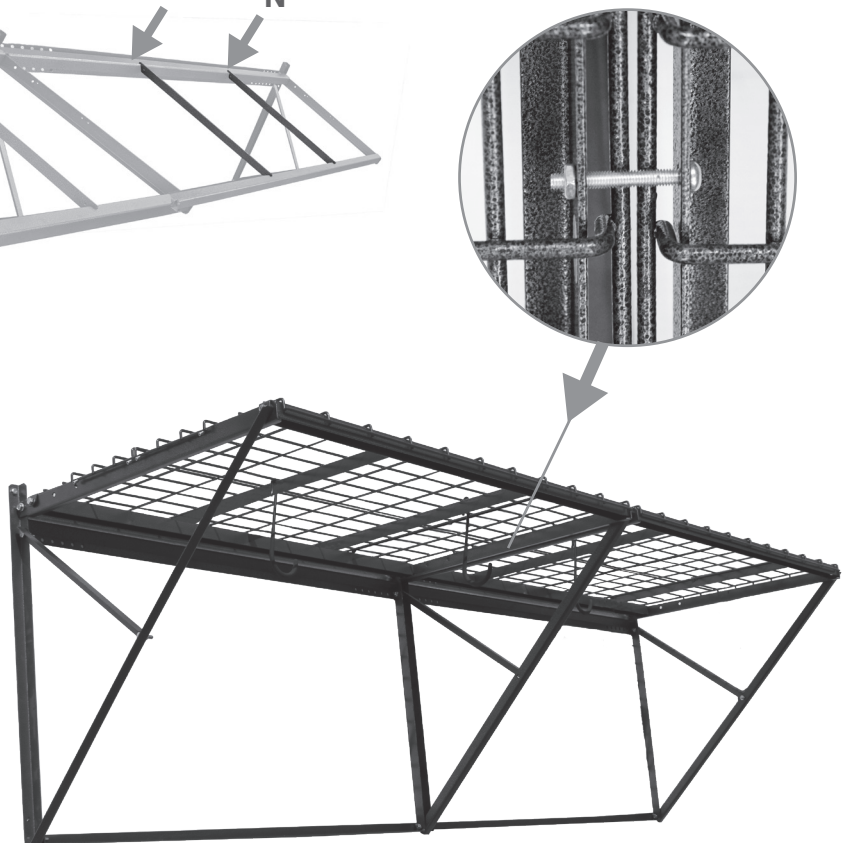


To install your second grill, if not already done, you will need to remove the four lock pins from the side onto which you have chosen to extend your rack.

Place second grills. Install the screw through both **A** and **B** and tighten. Install four lock pins remaining.

Pour installer vos seconde grilles, si ce n'est pas déjà fait, vous devez enlever les quatre goupilles de verrouillage se trouvant du côté où vous avez rallongé votre rack.

Installez les secondes grilles. Installez le petit boulon aux pièces **A** et **B** et serrez. Installez les goupilles de verrouillage à l'autre extrémité.



# 3

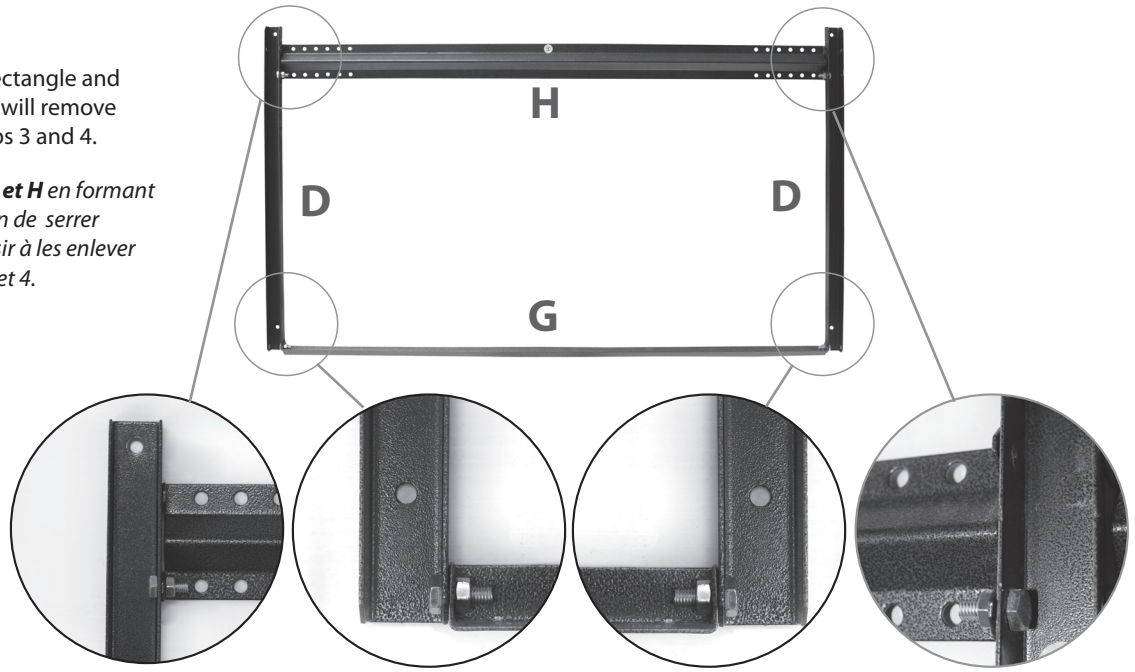
## CONFIGURATION ABOVE WINDOW & DOOR CONFIGURATION AU-DESSUS DES FENÊTRES ET DES PORTES



### Step 1/ Étape 1

Assemble **D, D, G, H**, in a rectangle and tighten bolts lightly as you will remove these to install parts in steps 3 and 4.

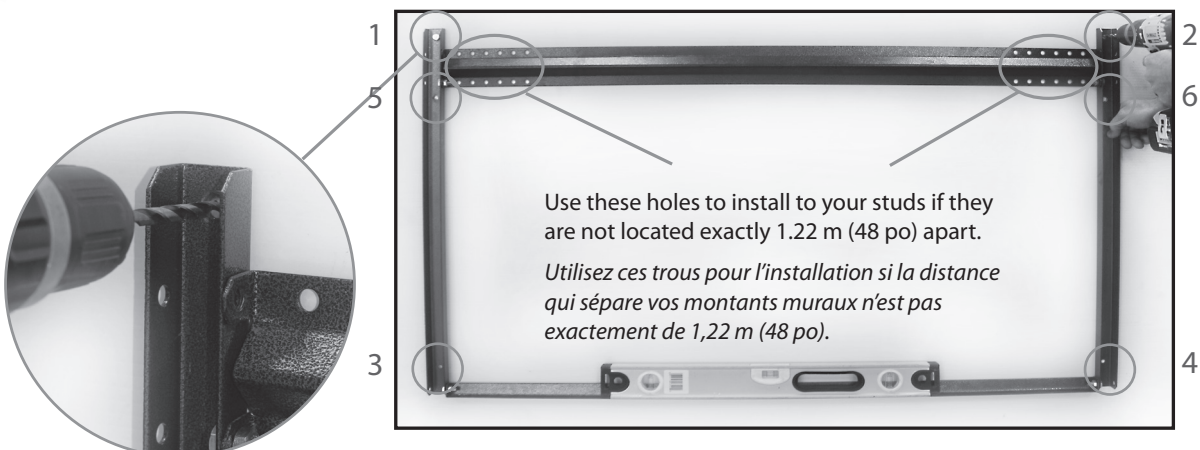
*Assemblez les pièces **D, D, G et H** en formant un rectangle, en prenant soin de serrer légèrement les vis pour réussir à les enlever facilement lors des étapes 3 et 4.*



### Step 2/ Étape 2

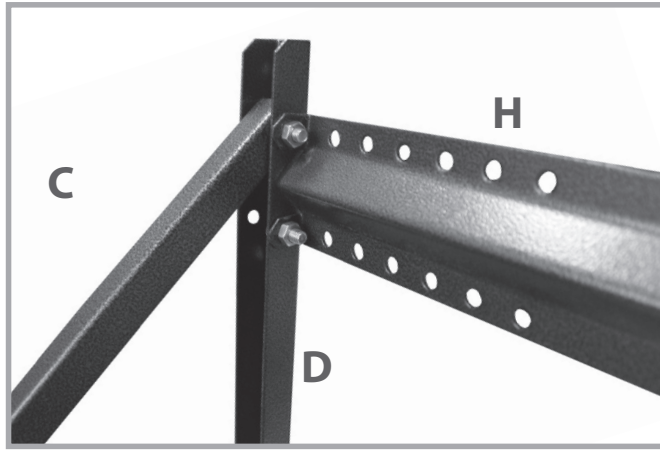
Find your studs and predrill (use  $\frac{5}{32}$ " drill bit) one top hole and screw in. Level, predrill and install the other side. Continue installing four other bolts to studs.

*Déterminez vos montants muraux et pré-percez le trou en haut à gauche (Utilisez un foret  $\frac{5}{32}$  po). Vissez le côté gauche, nivelez le panneau, et répétez la procédure sur le côté droit du support mural. Installez ensuite les quatre autres vis sur les montants muraux.*



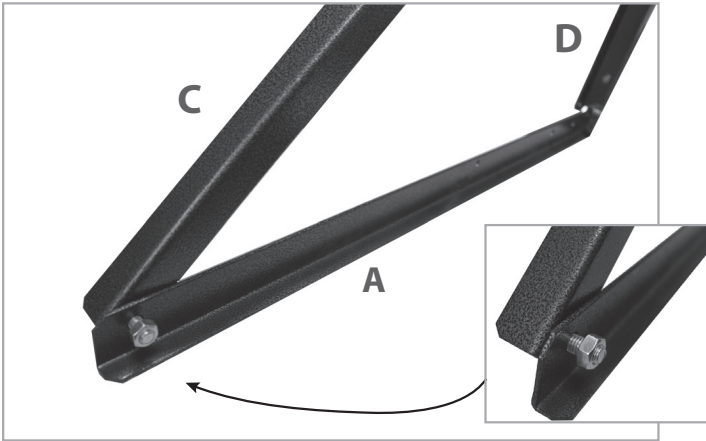
### Step 3/ Étape 3

Install **C** to **D**.  
*Installez la barre C à la barre D.*



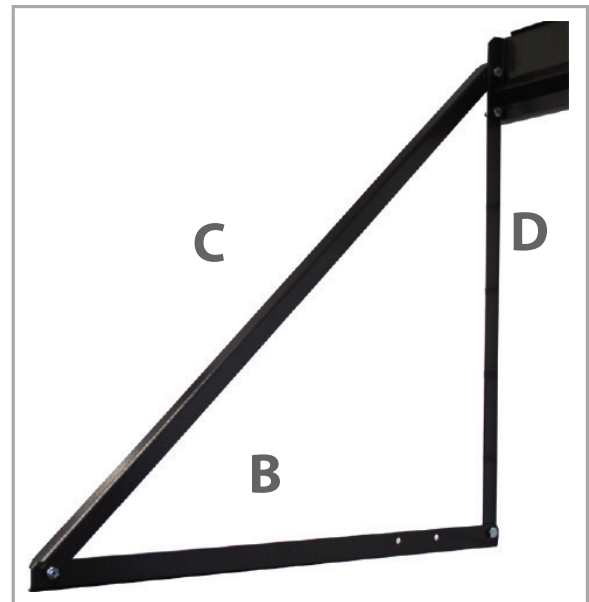
### Step 4/ Étape 4

Install **A** with **D** & **C**. Hand tighten nut as you will need to remove it in step 6 to install crossmember.  
*Joindre la pièce A aux pièces D et C. Serrez le boulon à la main puisque vous allez devoir le retirer plus tard pour attacher le support central.*



### Step 5/ Étape 5

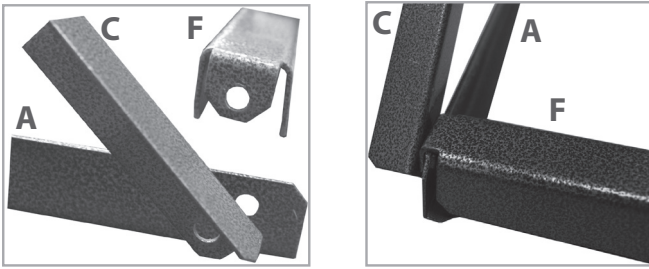
Once you have completed the first triangle, repeat same steps for right side using **D**, **B** & **C**.  
*Une fois le premier triangle complété, répétez les mêmes étapes pour le côté droit en utilisant D, B et C.*



## Step 6/ Étape 6

Install the front crossmember **F** with **A** and **C** by removing the nut and bolt, then place the crossmember **F** in between **A** & **C**. Re-attach all three parts with nut & bolt. Repeat with **B** & **C**.

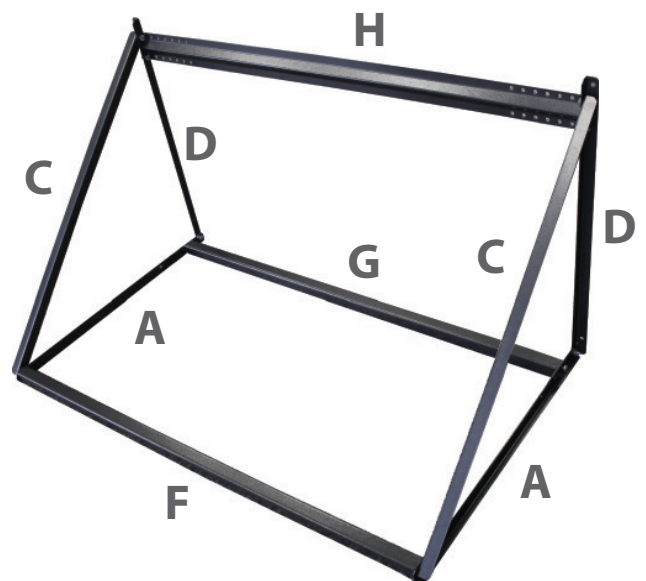
Installez le support central **F** avec **A** et **C** en retirant l'écrou et le boulon. Placez le support central **F** entre **A** et **C**. Réattachez les trois parties avec le boulon et l'écrou. Répétez avec **B** et **C**.



## Step 7/ Étape 7

Install your back crossmember **F** in the first hole after the corner.

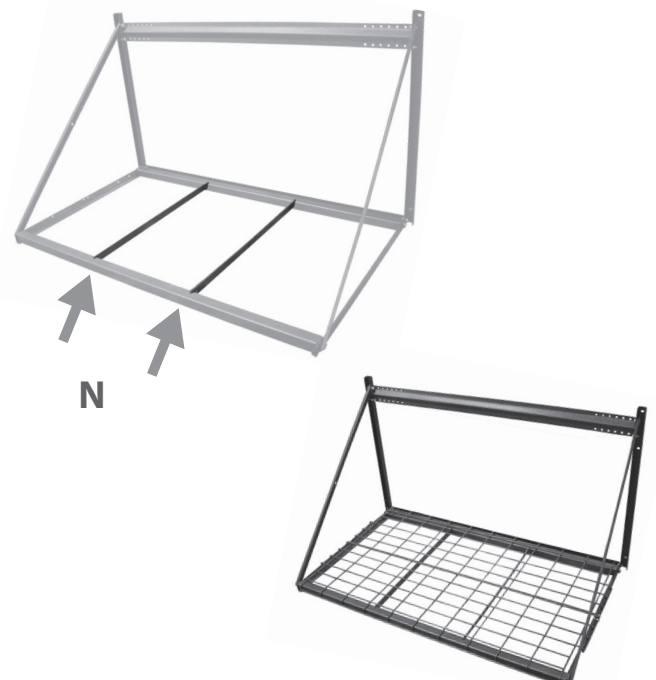
Installez votre dernier support central **F** dans le premier trou après le coin.



## Step 8/ Étape 8

Install two grill support bars **N**. Install grids. Make sure grids overlap all four support bars. Install lock pins at both ends. To complete your assembly, install grid on top and install your lock pins.

Installez les deux barres de support pour la grille **N**. Ensuite, installez les grilles. Assurez-vous que les grilles chevauchent les quatre barres de support. Installez les goupilles de verrouillage aux deux extrémités. Pour compléter l'assemblage, installez la grille sur le dessus et installez les goupilles de verrouillage.







# Warranty / Garantie

## PROSLAT STORAGE RACK WARRANTY

We guarantee our storage rack against material and workmanship defects. This warranty does not include any cost related to installation or return of the storage rack.

This warranty is valid provided that the maximum weight supported by the storage rack does not exceed 800 pounds when directly mounted to studs. The customer, installer or the dealer, releases PROSLAT of all claims if the storage rack has been loaded with more than mentioned above. The rack **MUST BE** installed as described in the INSTALLATION INSTRUCTIONS.

This warranty does not cover corrosion, rust or discoloration of paint, or product failure due to misuse, abuse, faulty installation, alteration or any other failure not related to defects in materials or workmanship.

## DISCLAIMER OF LIABILITY

Proslat Inc. and its successors, distributors and dealers (hereafter SELLER) shall in no way be responsible for the product's proper use and service. THE BUYER HEREBY WAIVES ALL LIABILITY CLAIMS. The BUYER acknowledges that he/she is not relying on the SELLER's skill or judgment to select or furnish goods suitable for any particular purpose and that there are no liabilities which extend beyond the description on the face hereof and the BUYER hereby waives all remedies or liabilities, expressed or implied, arising by law or otherwise, (including without any obligations of the SELLER with respect to merchantability and consequential damages) or whether or not occasioned by the SELLER's negligence. The SELLER disclaims any warranty and expressly disclaims any liability for personal injury or damages. The BUYER acknowledges and agrees that the disclaimer of any liability for personal injury is a material term for this agreement and the BUYER agrees to indemnify the SELLER and to hold the SELLER harmless from any claim related to the item of the equipment purchased. Under no circumstances will the SELLER be liable for any damages or expenses by reason of use or sale of any such equipment. The SELLER assumes no liability regarding the improper installation or misapplication of its products. It is the installer's responsibility to check for proper installation and if in doubt, contact the manufacturer. These assembly guidelines will direct you through the process of assembling a section of Solutions Murales PROSLAT inc. product. Please keep in mind that they may not cover every assembly or installation scenario you may encounter. Since each installation is unique in its performance requirements, the ultimate installation method used is the sole responsibility of the installer. Proslat Inc. disclaims any liability or responsibility for the improper installation of this product. The purchaser is solely responsible for compliance with applicable local codes. Proslat Inc. recommends that all designs be reviewed by a licensed architect, engineer or local building official before installation.

## GARANTIE LIMITÉE DU SUPPORT DE RANGEMENT PROSLAT

Nous garantissons notre support de rangement contre tout défaut de matériau et de fabrication. Cette garantie ne couvre pas les frais et les coûts associés à l'installation, le démontage et/ou le transport relié au retour du support de rangement pour fin de garantie.

Cette garantie est valide seulement si la capacité maximale de 800 lb (364 kg) du support de rangement monté directement sur les montants muraux a été respectée. Le client, distributeur et/ou l'installateur s'engage à ne pas tenir PROSLAT responsable en cas d'une réclamation concernant le support de rangement si le poids a dépassé la capacité maximale de celui-ci ou que l'installation n'a pas été effectuée selon les instructions du fabricant. Le support de rangement **DOIT ÊTRE** installé selon les présentes instructions.

Cette garantie ne couvre pas la corrosion, la décoloration de la peinture ou autres problèmes reliés à un mauvais usage, un mauvais traitement, une installation non-conforme ou une modification du concept original.

## LIMITATION DE RESPONSABILITÉ

Proslat Inc. et ses successeurs, distributeurs, et revendeurs (dans l'avenir VENDEUR) ne doivent en aucun cas être responsables pour l'utilisation et le service de ce produit. L'ACHETEUR décline toute réclamation en responsabilité. L'ACHETEUR reconnaît qu'il/elle ne se fonde pas sur la compétence ou le jugement du vendeur pour sélectionner ou fournir des biens appropriés à un usage particulier et qu'il n'y a pas de responsabilités qui s'étendent au-delà de la description figurant au recto et l'acheteur renonce par la présente tous les recours ou responsabilités, explicite ou implicite, découlant de la loi ou autrement, (y compris, sans aucune obligation du VENDEUR par rapport à la qualité marchande et les dommages indirects) ou si occasionné par la négligence du vendeur ou pas. Le vendeur décline de manière explicite ou implicite toute garantie et responsabilité pour les dommages corporels. L'ACHETEUR reconnaît et accepte que l'exclusion de toute responsabilité pour les dommages corporels est une condition importante de cet accord et il s'engage à indemniser et soustraire le vendeur de toute réclamation liée à l'élément de l'équipement acheté. En aucun cas, le vendeur ne sera responsable d'aucun dommage ou frais en raison de l'utilisation ou de la vente d'un tel équipement. Le VENDEUR n'assume aucune responsabilité quant à la mauvaise installation ou utilisation de ses produits. Il est de la responsabilité de l'installateur de vérifier la bonne installation et en cas de doute, contacter le fabricant. Ces instructions d'assemblage vous dirigeront à travers du processus d'assemblage d'un produit des Solutions Murales PROSLAT inc. S'il vous plaît gardez à l'esprit qu'ils ne peuvent pas couvrir l'assemblage ou l'installation de tous les scénarios que vous pourriez rencontrer. Comme chaque installation est unique dans ses exigences de performance, la méthode finale d'installation utilisée est de la seule responsabilité de l'installateur. Proslat Inc. décline toute responsabilité pour la mauvaise installation de ce produit. L'acheteur est seul responsable du respect des réglementations locales en vigueur. Proslat Inc. recommande que tous les modèles soient examinés par un architecte, un ingénieur ou responsable local avant l'installation.