

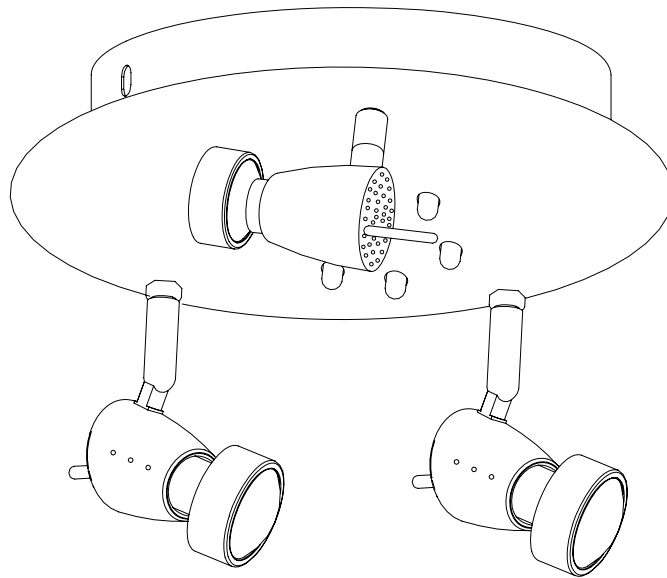


INSTRUCTION MANUAL

LIGHT FIXTURE WITH DECORATIVE LED LIGHTS

Gunmetal Finish
Brushed Steel Finish

Home Depot SKU 986-466 (UPC008938255455) CB
Home Depot SKU 959-095 (UPC008938101752) SBA



Thank you for purchasing this Hampton Bay interior light fixture. This product has been manufactured with the highest standards of safety and quality.

FEATURES:

1. Fixture heads are multi-directional.
2. Included 7 blue LED accents and 3 GU10 shielded bulbs.

QUESTIONS, PROBLEMS, MISSING PARTS:

Before returning to your local Home Depot, please call our Customer Service Team at 1-877-527-0313 or visit www.homedepot.com. Please reference SKU 986-466, UPC 008938255455 or SKU 959-095, UPC 008938101752.

IMPORTANT SAFETY INSTRUCTIONS

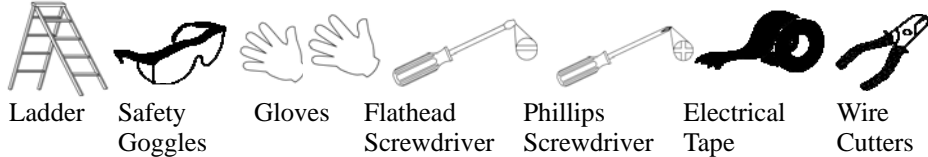
CAUTION: Make sure power is turned off at the electrical panel box before beginning your installation. Turning the power off at the wall switch is not sufficient to prevent electrical shock.

INSTRUCTIONS PERTAINING TO RISK OF FIRE OR INJURY TO PERSONS

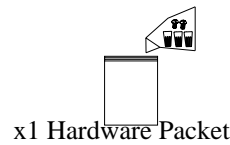
1. Read all instructions prior to beginning the installation process.
2. Do not install this lighting system in a wet location.
3. Lighted lamp is HOT!
4. **CAUTION: HOT SURFACE.** Keep away from curtains and other combustible materials.
5. Do not touch bulb, lens, guard or enclosure at any time. Use a soft cloth. Oil from skin may damage lamp.
6. **CAUTION:** To reduce the risk of fire, use only 50W Max type GU10 shielded bulbs.
7. All electrical connections must be in accordance with local codes and the National Electrical Code. If you are unfamiliar with methods of installing electrical wiring, secure the services of a qualified licensed electrician.
8. These fixtures are intended to be mounted to a 4"square x 2-1/8"deep metal octagon outlet box. The box must be directly supported by the building structure.
9. Before starting the installation, disconnect the power by turning off the circuit breaker or by removing the appropriate fuse at the fuse box. Turning the power off using the light switch is not sufficient to prevent electrical shock.
10. Lamp gets hot quickly! Turn off/unplug and allow to cool before replacing bulb (lamp).

SAVE THESE INSTRUCTIONS

TOOLS REQUIRED FOR ASSEMBLY & INSTALLATION (not included):



PARTS INCLUDED FOR ASSEMBLY (parts are not to scale):



ASSEMBLY INSTRUCTIONS (AS SHOWN IN DIAGRAM):

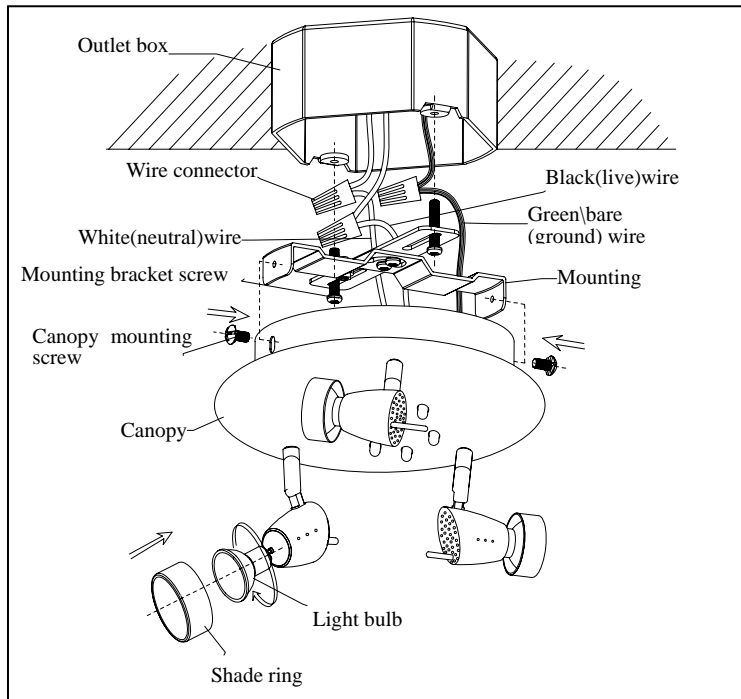
1. Make sure the main power to the circuit is OFF by turning off the circuit breaker or by removing the appropriate fuse at the fuse box.
2. Install mounting bracket to existing outlet box with screws.
3. Pull wires through the mounting bracket.
 - A: **Make ELECTRICAL CONNECTIONS:** Connect the white (neutral) wire(s) from the fixture to the white (neutral) wire of the supply circuit. Connect the black (hot) wire(s) from the fixture to the black (hot) wire of the supply circuit. Connect the green or bare copper (ground) wire to the green or bare copper (ground) wire of the supply circuit. Use UL/CSA listed wire connectors suitable for the size type, and number of conductors. No loose strands or loose wires should be present. Secure wire connectors with UL/CSA listed electrical tape.
 - B. Carefully tuck connected wires back into the outlet box.
4. Secure the canopy to the mounting bracket with provided screws.
5. Twist and lock the bulbs into the sockets, then secure the shade ring(s).

INSTALLATION AND REMOVAL OF BULB:

1. TURN POWER OFF.
2. To insert bulb: Align the 2 poles on the bulb to the socket holes. Rotate the bulb until it is secured (See diagram).
3. Removal of bulb: Remove the shade ring and rotate the bulb counterclockwise until it can be removed from the socket. Replace with new bulb following step #2 above.
4. **Note:** Make sure to install the shade ring after installing the light bulb.

CAUTION: Refer to the re-lamping label located on the fixture for recommended maximum wattage. Do not exceed recommended wattage.

ASSEMBLY DIAGRAM:



TROUBLE SHOOTING:

Problem	Possible Cause	Corrective Action
Light Bulb will not illuminate.	1. Light bulb is burned out.	1. Replace light bulb.
	2. Power is off.	2. Make sure power supply is on.
	3. Faulty wire connection.	3. Check wiring.
	4. Faulty switch.	4. Test or replace switch.
Fuse blows or circuit breaker trips when light bulb is illuminated.	Crossed wires or power wire is grounding out.	Check wire connections.

PRODUCT MAINTENANCE:

1. Turn off power to the light fixture.
2. To clean the light fixture, simply wipe the surface of the fixture with a soft dry cloth.
3. Do not use any cleaners with chemicals, solvents or harsh abrasives. Damage to the finish may occur.
4. Allow the fixture to dry completely before power is restored.

LIMITED WARRANTY

The manufacturer warrants this lighting fixture to be free from defects in materials and workmanship for a period of five (5) years from date of purchase. This warranty applies only to the original consumer purchaser and only to products used in normal use and service. If this product is found to be defective, the manufacturer's only obligation, and your exclusive remedy, is the repair or replacement of the product at the manufacturer's discretion, provided that the product has not been damaged through misuse, abuse, accident, modifications, alterations, neglect or mishandling. This warranty shall not apply to any product that is found to have been improperly installed, set-up, or used in any way not in accordance with the instructions supplied with the product. This warranty shall not apply to a failure of the product as a result of an accident, misuse, abuse, negligence, alteration, or faulty installation, or any other failure not relating to faulty material or workmanship. This warranty shall not apply to the finish on any portion of the product, such as surface and/or weathering, as this is considered normal wear and tear. The manufacturer does not warrant and specially disclaims any warranty, whether express or implied, of fitness for a particular purpose, other than the warranty contained herein. The manufacturer specifically disclaims any liability and shall not be liable for any consequential or incidental loss or damage, including but not limited to any labor/expense costs involved in the replacement or repair of said product.

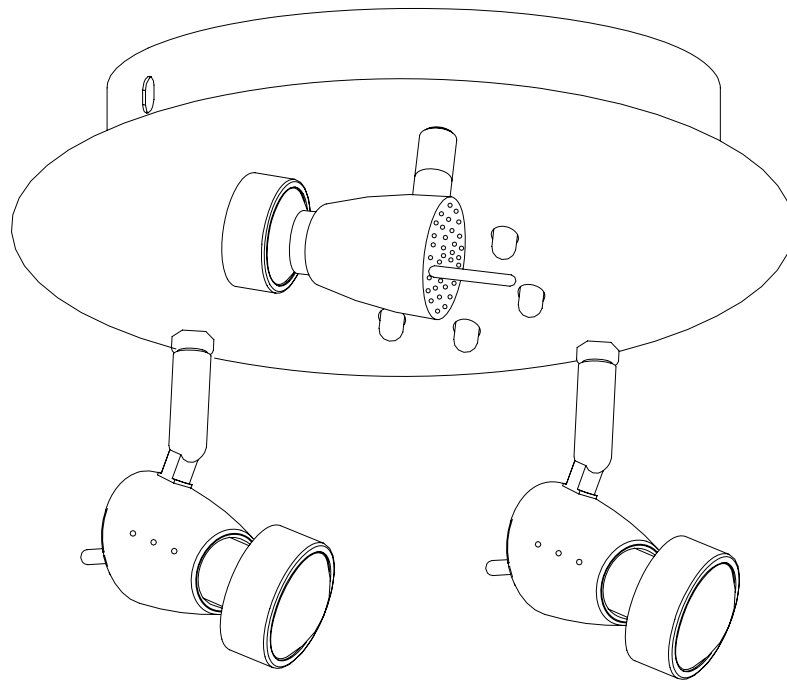


MANUEL D'INSTRUCTIONS

LUMINAIRE AVEC LUMIÈRES DEL DÉCORATIVES

Fini bronze industriel
Fini en acier brossé

Home Depot UGS 986-466 (CUP 008938255455) CB
Home Depot UGS 959-095 (CUP 008938101752) SBA



Merci d'avoir acheté ce plafonnier d'intérieur Hampton Bay. Cet article a été fabriqué selon les normes de sécurité et de qualité les plus rigoureuses.

CARACTÉRISTIQUES :

1. Les projecteurs sont multidirectionnels.
2. 7 LED bleues et 3 ampoules protégées GU10 comprises.

QUESTIONS, PROBLÈMES, PIÈCES MANQUANTES :

Avant de vous présenter à votre magasin Home Depot, veuillez communiquer avec le service à la clientèle au 1 877 527-0313 ou consulter le site www.homedepot.com. Veuillez mentionner l'UGS 986-466, le CUP 008938255455 ou l'UGS 959-095, le CUP 008938101752.

CONSIGNES DE SÉCURITÉ IMPORTANTES

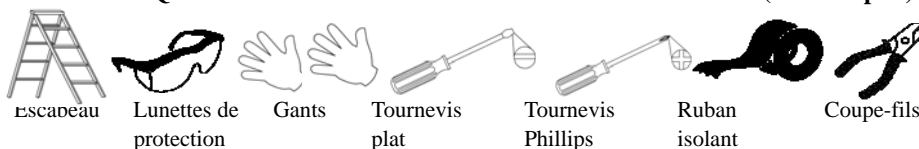
ATTENTION : S'assurer que l'alimentation a été coupée au tableau de distribution avant d'entamer l'installation. Couper l'alimentation électrique en éteignant l'interrupteur mural est insuffisant pour prévenir les chocs électriques.

INSTRUCTIONS RELATIVES AU RISQUE D'INCENDIE OU DE BLESSURES CORPORELLES

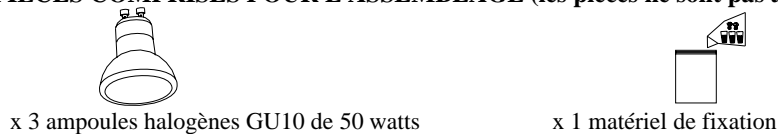
1. Bien lire toutes les instructions avant d'entamer l'installation.
2. Ne pas installer ce système d'éclairage dans un endroit mouillé.
3. La lampe est **BRÛLANTE** lorsqu'elle est allumée !
4. **ATTENTION : SURFACE BRÛLANTE.** La garder éloignée des rideaux ou de tout autre matériau combustible.
5. Ne jamais toucher l'ampoule, la lentille, le protecteur ou le boîtier. Utiliser un chiffon doux. L'huile de la peau peut endommager la lampe.
6. **ATTENTION :** Afin de réduire les risques d'incendie, utiliser seulement des ampoules protégées de type GU10 de 50 W maximum.
7. Tous les branchements électriques doivent être conformes aux codes locaux et au Code national de l'électricité. En cas de doute quant aux méthodes d'installation de câblage électrique, réserver les services d'un électricien accrédité qualifié.
8. Ces appareils d'éclairage sont conçus pour être fixés à une boîte de jonction métallique octogonale d'une largeur de 10,16 cm (4 po) et d'une profondeur de 5,40 cm (2 1/8 po). La boîte doit être directement supportée par la structure du bâtiment.
9. Avant d'entamer l'installation, débrancher l'alimentation électrique en fermant le disjoncteur ou en retirant le fusible approprié dans la boîte à fusibles. Couper l'alimentation électrique en éteignant l'interrupteur mural est insuffisant pour prévenir les chocs électriques.
10. L'ampoule devient chaude rapidement ! Éteindre, débrancher et laisser refroidir la lampe avant de remplacer l'ampoule.

CONSERVER CES INSTRUCTIONS

OUTILS REQUIS POUR L'ASSEMBLAGE ET L'INSTALLATION (non compris) :



PIÈCES COMPRISES POUR L'ASSEMBLAGE (les pièces ne sont pas à l'échelle) :



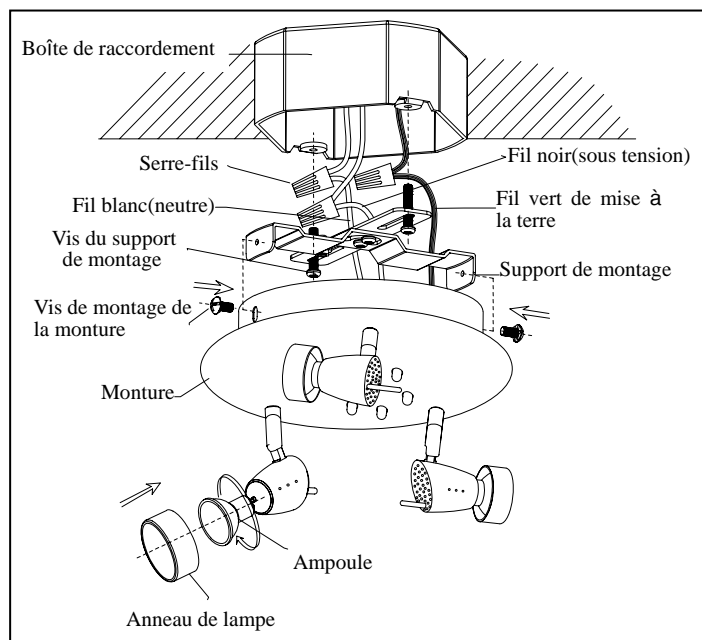
INSTRUCTIONS D'ASSEMBLAGE (TELLES QU'ILLUSTRÉES SUR LE SCHEMA) :

1. S'assurer que l'alimentation électrique est COUPÉE en fermant le disjoncteur ou en retirant le fusible approprié dans la boîte à fusibles.
2. Fixer le support de fixation à la boîte de jonction au moyen des vis.
3. Tirer les câbles à travers le support de montage.
A : Effectuer les RACCORDEMENTS ÉLECTRIQUES : Relier le(s) fil(s) blanc(s) (neutre(s)) du plafonnier au fil blanc (neutre) du circuit d'alimentation. Relier le(s) fil(s) noir(s) (chargé(s)) du plafonnier au fil noir (chargé) du circuit d'alimentation. Relier le fil vert ou le fil nu en cuivre (de mise à la terre) au fil vert ou nu en cuivre (de mise à la terre) du circuit d'alimentation. Utiliser des capuchons de connexion homologués UL/CSA qui conviennent au type de fil et au nombre de conducteurs. Aucun brin ni fil ne doit être desserré. Fixer les capuchons de connexion au moyen de ruban isolant homologué UL/CSA.
B. Replier délicatement les fils raccordés à l'intérieur de la boîte de jonction.
4. Fixer solidement la monture au support de fixation à l'aide des vis fournies.
5. Serrer et verrouiller les ampoules dans les douilles puis fixer fermement la (les) bague(s) de l'abat-jour.

INSTALLATION ET RETRAIT DE L'AMPOULE :

1. ÉTEINDRE L'ALIMENTATION ÉLECTRIQUE.
 2. Pour insérer l'ampoule : Aligner les 2 fiches de l'ampoule sur les trous de la douille. Tourner l'ampoule jusqu'à ce qu'elle soit fermement en place. (voir schéma)
 3. Retrait de l'ampoule : Retirer la bague de l'abat-jour et tourner l'ampoule dans le sens inverse des aiguilles d'une montre jusqu'à ce qu'elle puisse sortir de la douille. La remplacer avec une nouvelle ampoule en suivant l'étape n° 2 ci-dessus.
 4. **Remarque:** S'assurer d'installer la bague de l'abat-jour après avoir installé l'ampoule.
- ATTENTION :** Se référer à l'étiquette de changement de l'ampoule située sur le plafonnier pour connaître la puissance maximale recommandée. Ne pas dépasser la puissance recommandée.

SCHEMA D'ASSEMBLAGE :



DÉPANNAGE :

Problème	Cause possible	Solution
L'ampoule ne s'allume pas.	1. L'ampoule est brûlée.	1. Remplacer l'ampoule.
	2. L'alimentation est coupée.	2. S'assurer que l'alimentation est sous tension.
	3. Mauvais branchement.	3. Vérifier les branchements.
	4. Le commutateur est défectueux.	4. Vérifier ou remplacer le commutateur.
Le fusible grille ou le disjoncteur se déclenche lorsque la lampe est allumée.	Un circuit ou un fil d'alimentation n'est pas mis à la terre.	Vérifier les branchements.

ENTRETIEN :

1. Couper l'alimentation électrique de l'appareil d'éclairage.
2. Pour nettoyer le plafonnier, en essuyer simplement la surface avec un linge doux et sec.
3. Ne pas utiliser de nettoyant contenant des produits chimiques, des solvants ou des abrasifs corrosifs. Le fini pourrait être endommagé.
4. Laisser sécher complètement le plafonnier avant de le remettre sous tension.

GARANTIE LIMITÉE

Le fabricant garantit que ce produit sera exempt de défaut de main d'œuvre et de matériaux pendant une période de cinq (5) ans à compter de la date d'achat. Cette garantie ne vise que l'acheteur original et uniquement un usage normal des produits. Si ce produit est défectueux, la seule obligation du fabricant, et votre seul recours, est de réparer ou remplacer le produit, au choix du fabricant, pourvu que le produit n'ait pas été endommagé par une utilisation inadéquate ou abusive, par un accident, des modifications, des altérations, la négligence ou une mauvaise manipulation. Cette garantie ne s'applique pas à un produit qui est déclaré avoir mal été installé, posé ou utilisé d'une façon non conforme aux instructions qui l'accompagnent. Cette garantie ne s'applique pas à un défaut du produit qui découle d'un accident, d'un mauvais usage, d'un usage abusif, d'une négligence, d'une modification ou d'une installation incorrecte, ou à tout défaut étranger à un défaut de matériaux ou de main d'œuvre. Cette garantie ne s'applique pas au fini de toute partie du produit, comme la surface, ni à l'altération par le climat, puisqu'il s'agit d'une usure normale. Le fabricant ne garantit aucunement, et réfute expressément toute garantie, explicite ou tacite, d'adaptation à un usage particulier autre que celui exprimé aux présentes. Le fabricant réfute expressément toute responsabilité et ne peut être tenu responsable de toute perte ou de tout dommage indirect ou accessoire, y compris sans exclure d'autres motifs tous les frais de main-d'œuvre ou autres encourus pour le remplacement ou la réparation dudit produit.

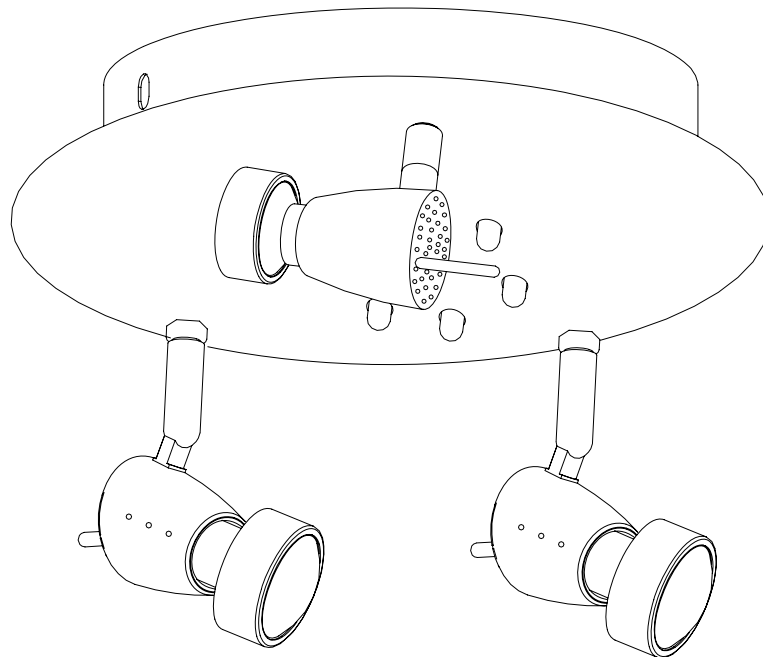


MANUAL DE INSTRUCCIONES

ACCESORIO DE ILUMINACIÓN CON LED DECORATIVOS

Acabado Metalizado
Acabado de Acero Cepillado

Home Depot SKU 986-466 (UPC008938255455) CB
Home Depot SKU 959-095 (UPC008938101752) SBA



Gracias por comprar esta lámpara para interiores de Hampton Bay. Este producto se ha fabricado con las normas de seguridad y calidad más altas.

CARACTERÍSTICAS:

1. Los cabezales de la lámpara son multidireccionales.
2. Incluye 7 bombillas LED decorativas y 3 bombillas recubiertas GU10.

PREGUNTAS, PROBLEMAS O PIEZAS FALTANTES:

Antes de volver a The Home Depot, por favor llama a nuestro Equipo de Servicio al Cliente al 1-877-527-0313 o visita www.homedepot.com. Por favor usa como referencia tu Núm. de SKU 986-466, UPC 008938255455 o SKU 959-095, UPC 008938101752.

INSTRUCCIONES DE SEGURIDAD IMPORTANTES

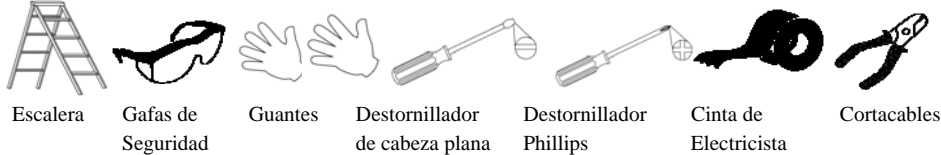
PRECAUCIÓN: Asegúrate de que la corriente esté desconectada en el panel de electricidad antes de comenzar la instalación. Cortar el suministro de electricidad con el interruptor de luz no es suficiente para evitar una descarga.

INSTRUCCIONES SOBRE RIESGOS DE INCENDIO O LESIONES FÍSICAS

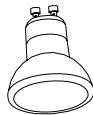
1. Lee todas las instrucciones antes de comenzar la instalación.
2. No instales este sistema de iluminación en un lugar húmedo.
3. ¡La lámpara se CALIENTA!
4. **PRECAUCIÓN: LA SUPERFICIE ESTÁ CALIENTE.** Mantener lejos de las cortinas y otros materiales combustibles.
5. Jamás toques la bombilla, la lente, el protector o la caja. Usa un paño suave. La grasa de la piel puede dañar la lámpara.
6. **PRECAUCIÓN:** Para reducir el riesgo de incendio, usa solamente lámparas cubiertas tipo GU10 de 50W como máximo.
7. Todas las conexiones se deben hacer conforme con el Código Nacional de Electricidad y a los códigos de electricidad locales. Si no estás familiarizado con los métodos de instalación del cableado eléctrico, contrata los servicios de un electricista certificado y calificado.
8. Estas piezas se deben montar en una caja eléctrica octogonal de metal de 5,39 cm de profundidad y 10,16 cm². La caja debe estar directamente apoyada en la estructura de la vivienda.
9. Antes de empezar la instalación corta el suministro de electricidad, apagando el cortacircuitos o retirando el fusible correspondiente en la caja de fusibles. Cortar el suministro de electricidad usando el interruptor de luz no es suficiente para evitar una descarga eléctrica.
10. ¡La lámpara se calienta rápidamente! Apaga/desenchufa y deja enfriar antes de reemplazar la bombilla (lámpara).

GUARDA ESTAS INSTRUCCIONES

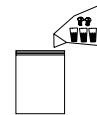
HERRAMIENTAS NECESARIAS PARA EL ENSAMBLAJE E INSTALACIÓN (no incluidas):



PIEZAS INCLUIDAS PARA EL ENSAMBLAJE (no se muestran a escala):



3 Bombillas Halógenas GU10 de 50 Vatios



1 Paquete de Herrajes

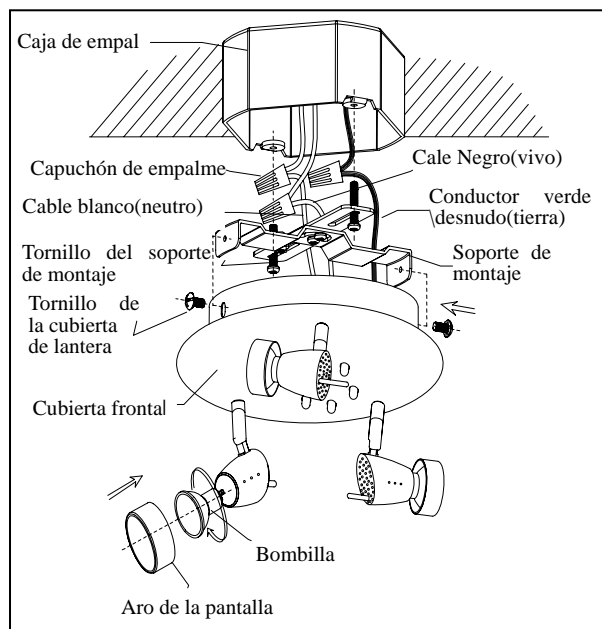
INSTRUCCIONES DE ENSAMBLAJE (COMO SE MUESTRAN EN EL DIAGRAMA):

1. Asegúrate de que la electricidad principal en el circuito ha sido APAGADA, cortando el suministro en el cortacircuitos o retirando el fusible correspondiente en la caja de fusibles.
2. Instala el soporte de montaje en la caja eléctrica existente con tornillos.
3. Introduce los cables a través del soporte de montaje.
A: Hacer las CONEXIONES ELÉCTRICAS: Conecta el (los) cable(s) blanco(s) (neutro) de la lámpara al cable blanco (neutro) del circuito de energía. Conecta el (los) cable(s) negro(s) (positivo) de la lámpara al cable negro (positivo) del circuito de energía. Conecta el cable verde o de cobre desnudo (a tierra) al cable a tierra verde o de cobre desnudo (a tierra) del circuito de energía. Usa conectores de cable con clasificación UL/CSA adecuados para el tipo de tamaño y cantidad de conductores. No debe haber cables sueltos o flojos. Asegura los conectores de cable con cinta aislante con clasificación UL/CSA.
B. Coloca con cuidado los cables conectados de vuelta dentro de la caja eléctrica.
4. Asegura la cubierta en el soporte de montaje con los tornillos provistos.
5. Gira y fija las bombillas en el portabombillas y seguidamente, coloca el (los) aro(s) de la pantalla.

INSTALAR Y RETIRAR LA BOMBILLA:

1. APAGA LA ELECTRICIDAD.
 2. Insertar la bombilla: Alinea los 2 polos de la bombilla con los orificios del portabombillas. Rota la bombilla hasta fijarla (Ver el diagrama).
 3. Retirar la bombilla: Retira el anillo de la pantalla y gira la bombilla en dirección contraria a las manecillas del reloj hasta retirarla del portabombillas. Reemplaza la bombilla de acuerdo a las instrucciones del paso 2 mostrado arriba.
 4. Nota: Asegúrate de instalar el anillo de la pantalla después de instalar la bombilla.
- PRECAUCIÓN:** Consulta la etiqueta de la lámpara para conocer el vataje máximo recomendado. No excedas el vataje recomendado.

DIAGRAMA DE ENSAMBLAJE



SOLUCIÓN DE PROBLEMAS:

Problema	Causa posible	Medida correctiva
La lámpara no se enciende.	1. La bombilla se fundió.	1. Reemplaza la bombilla.
	2. No hay electricidad.	2. Asegúrate de que el suministro de electricidad está encendido.
	3. Conexión defectuosa del cable.	3. Verifica el cableado.
	4. Interruptor defectuoso.	4. Prueba o reemplaza el interruptor.
El fusible se funde o el cortacircuitos se activa en el momento en que enciendes la luz.	Los cables están pelados o el cable de corriente está en cortocircuito.	Verifica las conexiones de cable.

MANTENIMIENTO DEL PRODUCTO:

1. Desconecta la electricidad de la lámpara.
2. Para limpiarla, simplemente pasa un paño suave y seco por la superficie de la lámpara.
3. No uses limpiadores con químicos, solventes o productos abrasivos. Se podría dañar el acabado.
4. Deja secar la lámpara completamente antes de restablecer la electricidad.

GARANTÍA LIMITADA

El fabricante garantiza que esta lámpara no presentará defectos materiales o de fabricación por un período de cinco (5) años a partir de la fecha de compra. Esta garantía es válida sólo para el comprador original y sólo cubre los productos en uso y funciones normales. Si se descubre algún defecto en este producto, la única obligación y solución exclusiva del fabricante, a criterio del mismo, será reparar o reemplazar el producto siempre y cuando el defecto no sea resultado de un mal uso, abuso, accidente, modificaciones, alteraciones, negligencia o manejo indebido. Esta garantía no cubre ningún producto instalado, configurado o usado incorrectamente sin seguir las instrucciones adjuntas al producto. Esta garantía no cubre fallas del producto consecuencia de un accidente, mal uso, abuso, negligencia, alteración o instalación defectuosa, o cualquier otra falla no relacionada con defectos materiales o de fabricación. Esta garantía no se aplica al acabado de ninguna parte del producto, como por ejemplo la superficie, ni tampoco al deterioro por condiciones ambientales; esto se considera desgaste normal. El fabricante no garantiza y rechaza especialmente cualquier garantía, expresa o implícita, de idoneidad para un propósito en particular, distinto de la garantía indicada aquí. El fabricante se exime específicamente de cualquier obligación y no es responsable por daños o pérdida directa o indirecta, lo que incluye cualquier costo de mano de obra o gastos relacionados con el reemplazo o reparación de dicho producto.