

Canada Article #763-201  
Model #BOA1691A-2/BN



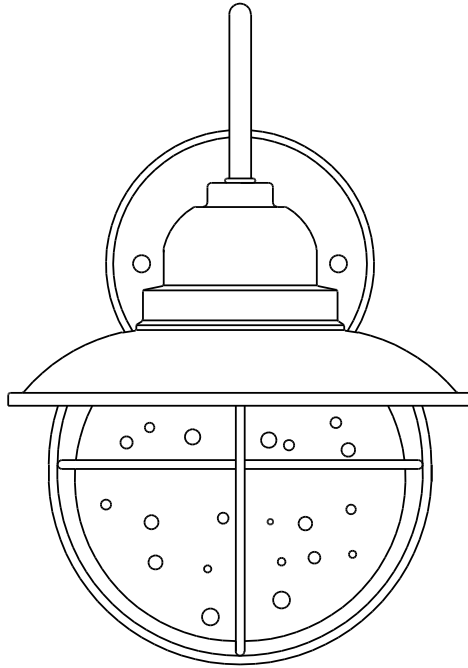
US Item #447-706  
Model #BOA1691A-2/BZ

US Item #448-085  
Model #BOA1691A-2/BN

# USE AND CARE GUIDE

---

## 1-LIGHT OUTDOOR WALL LANTERN



Questions, problems, missing parts? Before returning to the store,  
call Hampton Bay Customer Service  
8 a.m. - 7 p.m., EST, Monday - Friday, 9 a.m. - 6 p.m., EST, Saturday

**1-855-HD-HAMPTON**

**HAMPTONBAY.COM**

---

### **THANK YOU**

*We appreciate the trust and confidence you have placed in Hampton Bay through the purchase of this outdoor wall lantern. We strive to continually create quality products designed to enhance your home. Visit us online to see our full line of products available for your home improvement needs. Thank you for choosing Hampton Bay!*

# Table of Contents

Table of Contents .....	2	Tools Required .....	3
Safety Information .....	2	Hardware Included .....	3
Warranty .....	2	Package Contents .....	4
What is Covered .....	2	Installation .....	5
What is Not Covered .....	2	Care and Cleaning .....	7
Pre-Installation .....	3	Troubleshooting .....	7
Planning Installation .....	3		

# Safety Information



**WARNING:** Carefully read and understand the information given in this manual before beginning the assembly and installation. Failure to do so could lead to electric shock, fire or other injuries which could be hazardous or even fatal.



**WARNING:** Be sure the electricity to the wires you are working on is shut off. Either remove the fuse or turn the circuit off.

**NOTICE:** Changes or modifications not expressly approved by the party responsible for compliance could void the user's authority to operate the equipment.

# Warranty

## WHAT IS COVERED

The manufacturer warrants this lighting fixture to be free from defects in materials and workmanship for a period of three (3) years from date of purchase. This warranty applies only to the original consumer and only to products used in normal use and service. If this product is found to be defective, the manufacturer's only obligation, and your exclusive remedy, is the repair or replacement of the product at the manufacturer's discretion, provided that the product has not been damaged through misuse, abuse, accident, modifications, alterations, neglect or mishandling.

## WHAT IS NOT COVERED

This warranty shall not apply to any product that is found to have been improperly installed, set-up, or used in any way not in accordance with the instructions supplied with the product. This warranty shall not apply to a failure of the product as a result of an accident, misuse, abuse, negligence, alteration, or faulty installation, or any other failure not relating to faulty material or workmanship. This warranty shall not apply to the finish on any portion of the product, such as surface and/or weathering, as this is considered normal wear and tear.

The manufacturer does not warrant and specially disclaims any warranty, whether express or implied, of fitness for a particular purpose, other than the warranty contained herein. The manufacturer specifically disclaims any liability and shall not be liable for any consequential or incidental loss or damage, including but not limited to any labor / expense costs involved in the replacement or repair of said product.

Contact the Customer Service Team at 1-855-HD-HAMPTON or visit [Hamptonbay.com](http://Hamptonbay.com).

# Pre-Installation

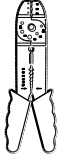
## PLANNING INSTALLATION

Read all instructions before assembly. Before starting installation of this fixture or removal of a previous fixture, disconnect the power by turning off the circuit breaker or by removing the fuse at the fuse box. To avoid damaging this product, assemble it on a soft, non-abrasive surface such as carpet or cardboard.



NOTE: Keep your receipt and these instructions for proof of purchase.

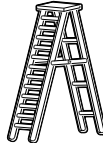
## TOOLS REQUIRED



Wire Strippers



Safety Goggles



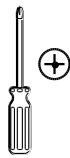
Ladder



Gloves



Flathead Screwdriver



Phillips Screwdriver



Electrical Tape

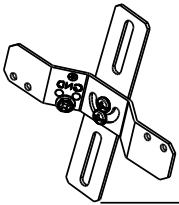


Wire Cutters

## HARDWARE INCLUDED



NOTE: Hardware not shown to actual size.



AA



BB



CC



DD

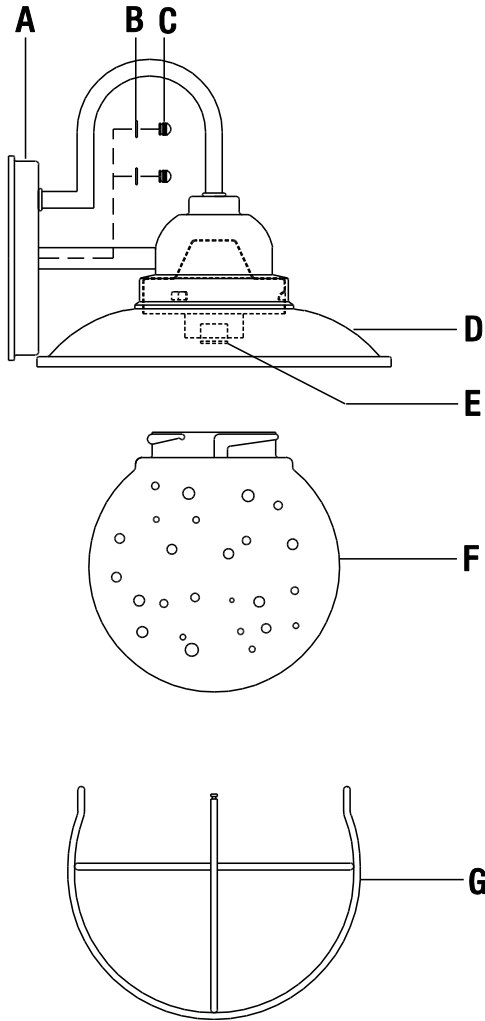


EE

Part	Description	Quantity
AA	Cross Bar	1
BB	Ground Screw	1
CC	Outlet Box Screw (15 mm)	2
DD	Mounting Screw (25 mm)	2
EE	Wire Connector	3

# Pre-Installation (continued)

## PACKAGE CONTENTS

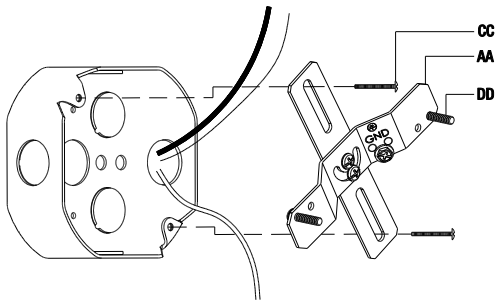


Part	Description	Quantity
A	Wall Plate	1
B	Washer	2
C	Lock Nut	2
D	Canopy	1
E	Socket	1
F	Globe	1
G	Decorative Frame	1

# Installation

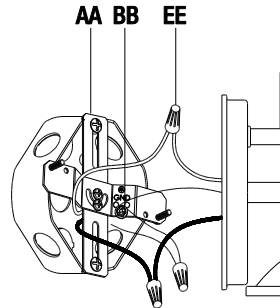
## 1 Attaching the cross bar to the outlet box

- Screw the mounting screws (DD) into the cross bar (AA).
- Mount the cross bar (AA) to the outlet box (not included) using the outlet box screws (CC).
- Make sure the threads of the mounting screws (DD) are facing out when the cross bar (AA) is attached to the outlet box.



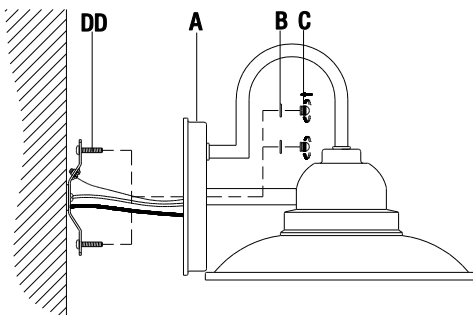
## 2 Connecting the electrical wires

- Wrap the ground wire from the fixture around the ground screw (BB) on the cross bar (AA). Use a wire connector (EE) to connect the ground wire from the fixture to the ground wire from the outlet box.
- Use a wire connector (EE) to connect the white wire from the fixture to the white wire (neutral wire) from the outlet box.
- Use a wire connector (EE) to connect the black wire from the fixture to the black wire (live wire) from the outlet box.
- Wrap the three wire connections with electrical tape for a more secure connection.
- Position the wires back inside the outlet box.



## 3 Attaching the fixture to the wall

- Align the mounting screws (DD) to protrude through the holes on the wall plate (A).
- Place the washers (B) onto the mounting screws (DD).
- Screw the lock nuts (C) onto the mounting screws (DD) to secure the fixture to the wall.

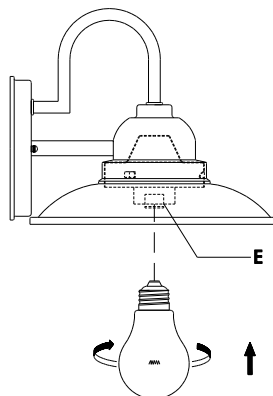


## 4 Installing a light bulb

- Screw a bulb 60 watts maximum medium-base incandescent bulb (sold separately) into the socket (E).



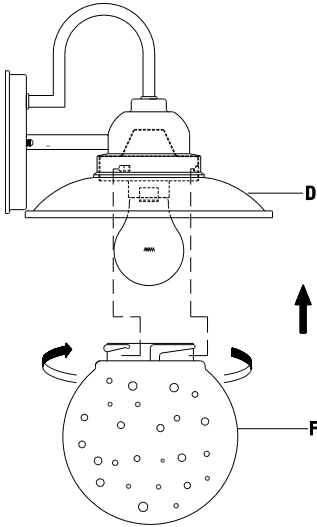
**NOTE:** You can use a LED equivalent energy-saving bulb that does not exceed 8 Watts (sold separately).



## Installation (continued)

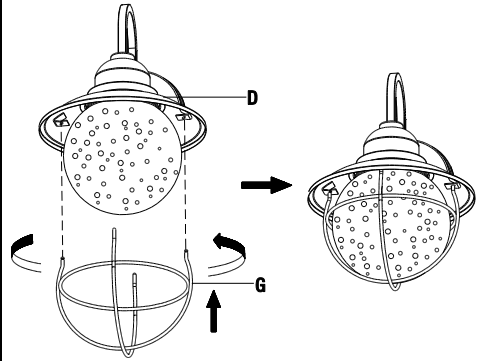
### 5 Attaching the globe

- Align the three slots on the globe (F) with the three divots located inside the canopy (D).
- Screw the globe (F) clockwise into the canopy (D).
- The globe (F) only turns about 1/6 of a turn. Do not over tighten.



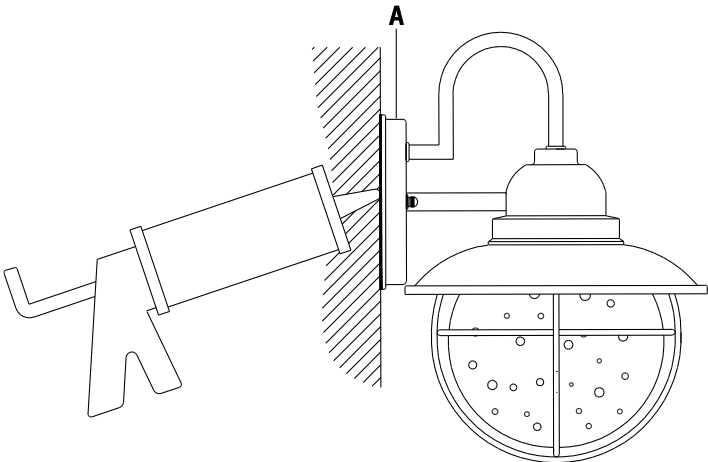
### 6 Attaching the decorative frame

- Align the two grooved tips of the decorative frame (G) with the two slots underneath the canopy (D).
- Rotate the decorative frame (G) counter-clockwise until the two grooved tips of the decorative frame (G) fit securely in the slots underneath the canopy (D).



### 7 Applying caulk

- Caulk the space between the wall and the full area of the wall plate (A) to prevent water seeping into the outlet box.



## Care and Cleaning

- Clean the fixture with a soft, dry cloth.
- Do not use any cleaners with chemicals, solvents or harsh abrasives.



**CAUTION:** Before attempting to clean the fixture, disconnect the power to the fixture by turning the breaker off or removing the fuse from the fuse box.

## Troubleshooting

Problem	Possible Cause	Solution
The bulb will not light.	The bulb is burned out.	Replace the light bulb.
	The power is off.	Ensure the power supply is On.
	The circuit breaker is off.	Ensure the circuit breaker is in the On position.
The fuse blows or circuit breaker trips when the light is turned on.	The wires are crossed or the power wire is grounding out.	<ul style="list-style-type: none"><li><input type="checkbox"/> Check the wire connections.</li><li><input type="checkbox"/> Contact a qualified electrician or call the Customer Service Team at 1-855-HD-HAMPTON.</li></ul>



Questions, problems, missing parts? Before returning to the store,  
call Hampton Bay Customer Service  
8 a.m. - 7 p.m., EST, Monday - Friday, 9 a.m. - 6 p.m., EST, Saturday

**1-855-HD-HAMPTON**

**HAMPTONBAY.COM**

Retain this manual for future use.



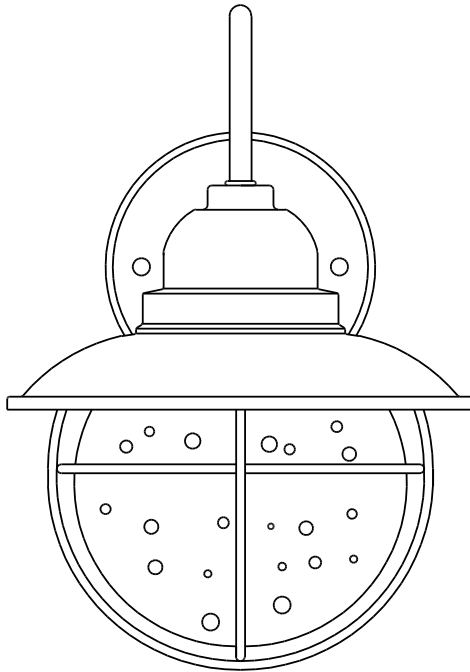


Artículo #447-706  
Artículo #448-085  
Canadá Artículo #763-201  
Modelo # BOA1691A-2

# GUÍA DE USO Y MANTENIMIENTO

---

## FAROLA DE PARED PARA EXTERIORES DE 1-LUZ



Preguntas, problemas o piezas faltantes? Antes de regresar a la tienda, llama  
al Servicio al Cliente de Hampton Bay  
de Lunes a Viernes entre 8 a.m. y 7 p.m., El Sábado entre 9 a.m. y 6 p.m., (hora del Este de EE. UU.)

**1-855-HD-HAMPTON**

**HAMPTONBAY.COM**

---

### **GRACIAS POR TU COMPRA**

*Agradecemos la confianza que ha tenido en Hampton Bay a través de la compra de este aplique. Nos esforzamos para continuamente crear productos de calidad diseñados para mejorar tu hogar. Visítanos por Internet para ver nuestra línea completa de productos disponibles para las necesidades de mejoras de tu hogar. Gracias por elegir Hampton Bay!*

# Índice

Índice .....	10	Herramientas Necesarias.....	11
Información de Seguridad .....	10	Requiere de Hardware .....	11
Garantía.....	10	Contenido del Paquete .....	12
Lo que esta Cubierto.....	10	Instalación .....	13
Lo que (no) esta Cubierto .....	10	Mantenimiento y Limpieza .....	15
Pre-Instalación.....	11	Solución de Problemas .....	15
Planificación de la Instalación .....	11		

## Información de Seguridad



**ADVERTENCIA:** Lea cuidadosamente y entienda la información dada en este manual antes de empezar el proceso de ensamble e instalación. Si falla en hacerlo, puede ocasionar un choque eléctrico, incendio u otros daños que pueden ser perjudiciales o fatales.



**ADVERTENCIA:** Asegúrese de que la electricidad que llega a los cables con los que se encuentra trabajando estén apagados. Remueva el fusible o apague el interruptor.

**ANUNCIO:** Cualquier cambio o modificación que no se encuentre expresamente aprobada por el proveedor responsable del cumplimiento puede revocar la autorización del usuario a utilizar el equipo.

## Garantía

### LO QUE ESTA CUBIERTO

El fabricante garantiza que esta lámpara no presentará defectos materiales o de fabricación por un período de cinco (5) años a partir de la fecha de compra. Esta garantía es válida sólo para el comprador original y sólo cubre los productos en uso y funciones normales. Si se descubre algún defecto en este producto, la única obligación y solución exclusiva del fabricante, a criterio del mismo, será reparar o reemplazar el producto siempre y cuando el defecto no sea resultado de un mal uso, abuso, accidente, modificaciones, alteraciones, negligencia o manejo indebido.

### LO QUE (NO) ESTA CUBIERTO

Esta garantía no cubre ningún producto instalado, configurado o usado incorrectamente sin seguir las instrucciones adjuntas al producto. Esta garantía no cubre fallas del producto a consecuencia de un accidente, mal uso, abuso, negligencia, modificaciones o instalaciones defectuosas, o cualquier otra falla no relacionada con defectos materiales o de fabricación. Esta garantía no se aplica al acabado de ninguna parte del producto, como por ejemplo el de la superficie, ni al deterioro por condiciones ambientales, ya que eso se considera un desgaste normal.

El fabricante no garantiza y rechaza especialmente cualquier garantía, expresa o implícita, de idoneidad para un propósito en particular, distinta de la garantía indicada aquí. El fabricante se exime específicamente de cualquier obligación y no es responsable por daños o pérdidas directas o indirectas, lo que incluye cualquier costo de mano de obra o gastos relacionados con el reemplazo o reparación de dicho producto.

Comuníquese con el Equipo de Servicio al Cliente al 1-855-HD-HAMPTON o visita [Hamptonbay.com](http://Hamptonbay.com).

# Pre-Instalación

## PLANIFICACIÓN DE LA INSTALACIÓN

Lee todas las instrucciones antes de ensamblar. Antes de comenzar la instalación o de quitar la instalación anterior, desconecte la alimentación apagando el interruptor del circuito o quitando el fusible en la caja de fusible. Para evitar dañar el artículo, ensámblalo sobre una superficie suave, no abrasiva, como por ejemplo una alfombra o cartón.

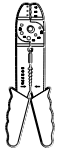


NOTA: Conserva el recibo y estas Instrucciones como Comprobante de Compra.



NOTA: Este accesorio puede ser instalado como una luz hacia arriba o hacia abajo.

## HERRAMIENTAS NECESARIAS



Peladores de Cables



Gafas de Seguridad



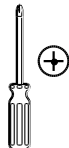
Escalera



Guantes



Destornillador de Cabeza Plana



Destornillador Phillips



Cinta Aislante

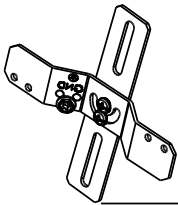


Pinzas Cortacables

## REQUIERE DE HARDWARE



NOTA: El objeto no se muestra en su tamaño real.



AA



BB



CC



DD

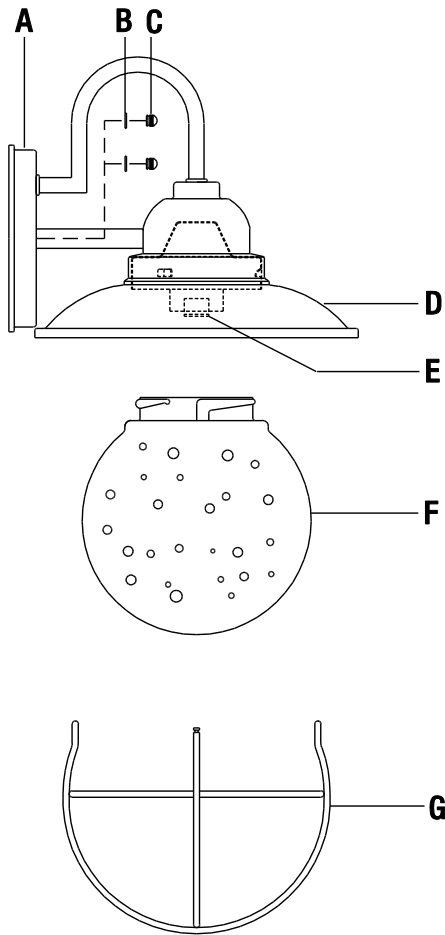


EE

Pieza	Descripción	Cantidad
AA	Barra Cruzada	1
BB	Tornillo de Toma de Tierra	1
CC	Tornillo de la Caja de Salida (15 mm)	2
DD	Tornillos de Montaje (25 mm)	2
EE	Conector de Cable	3

# Pre-Instalación (continuación)

## CONTENIDO DEL PAQUETE

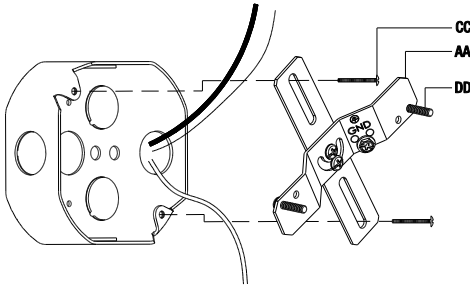


Pieza	Descripción	Cantidad
A	Placa de la Pared	1
B	Junta	2
C	Tuerca de Cierre	2
D	Dosel	1
E	Portalámpara	1
F	Sombra	1
G	Marco Decorativo	1

# Instalación

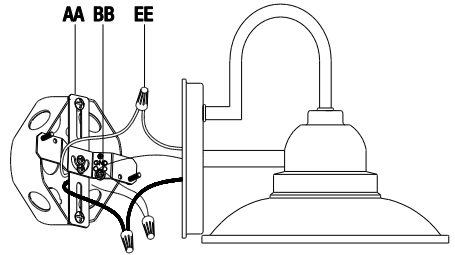
## 1 Acoplar la barra cruzada a la caja de salida

- Atornille los tornillos de montaje (DD) en la barra cruzada (AA).
- Monte la barra cruzada (AA) a la caja de salida (no incluida) usando los tornillos de la caja de salida (CC).
- Asegure que las roscas de los tornillos de montaje (DD) quedan hacia afuera cuando la barra cruzada (AA) es colocada en el caja de salida.



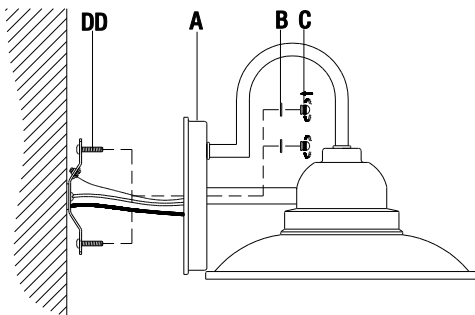
## 2 Conectar los cables eléctricos

- Envuelva el cable de toma de tierra de la instalación alrededor del tornillo de toma de tierra (BB) que hay en la barra cruzada (AA). Use un cable conector (EE) conectar el cable de toma de tierra de la instalación al cable de toma de tierra de la caja de salida.
- Use un cable conector (EE) para conectar cable blanco de la instalación con el cable blanco (cable neutro) de la caja de salida.
- Use un cable conector (EE) para conectar conecte el cable negro de la instalación con el cable negro (cable vivo) de la caja de salida.
- Envuelva las tres conexiones de cables con cinta aislante para una conexión más segura.
- Posicione los cables de vuelta al interior de la caja de salida.



## 3 Fijar la instalación en la pared

- Alinee los tornillos de montaje (DD) a través de los agujeros que hay en la placa de pared (A).
- Coloque los juntas (B) en los tornillos de montaje (DD).
- Tornillo tuercas de cierre (C) en los tornillos protuberantes de montaje (DD) apriete la instalación en la pared.

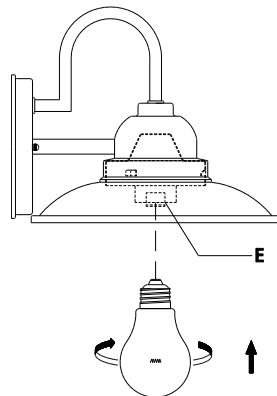


## 4 Instalar la bombilla

- Atornille la bombilla (en venta por separado) (no exceda los 60 vatios) en la portalámpara (E).

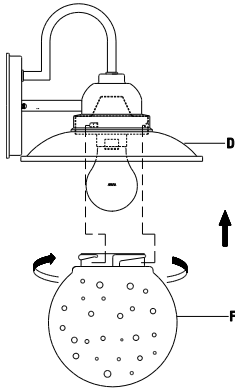


NOTA: Puedes usar los bombillas de ahorro de energía a LED que no exceda los 8 Vatios (en venta por separado).



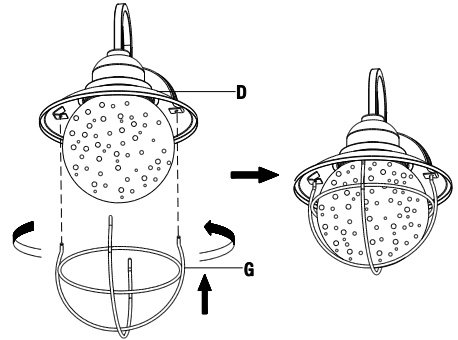
### 5 Asegurar la sombra

- At aliñe los tres espacios en la sombra(F) con las tres marcas situado en el interior del dosel(D) .
- Gire cuidadosamente la sombra(F) hacia la derecha hasta que encaje en la dosel (D).
- La sombra (F) gira solo aproximadamente 1/6 de un giro complete.No la ajuste de más



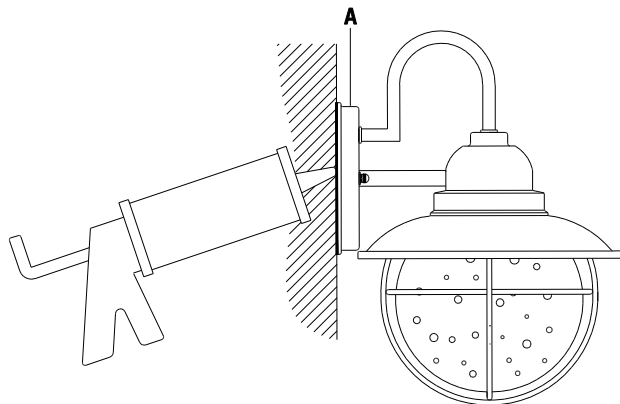
### 6 Asegurar la marca decorativo

- Alinear las dos puntas de toma de tierra del marco decorativo (G) con las dos ranuras debajo de la dosel (D).
- Rodando el marco decorativo (G) rodando el marco decorativo(G) en sentido horario contrario hasta que las dos puntas de toma de tierra del marco decorativo(G) encajan de forma segura en las ranuras que hay debajo de la dosel (D).



### 7 Aplicar el calafateado

- Calafatear el espacio entre la pared y el área completa de la placa de pared (A) para prevenir que el agua se filtre en la caja de salida.



## Mantenimiento y Limpieza

- Limpia la lámpara con un paño suave y seco.
- No uses limpiadores con químicos, solvents, o productos abrasivos.



**PRECAUCIÓN:** Antes de intentar limpiar la pieza, desconéctela o apague el interruptor o remueva el fusible de la caja de fusibles.

## Solución de Problemas

Problema	Causa Posible	Solución
La bombilla no enciende.	La bombilla está fundida.	Reemplaza la bombilla.
	La electricidad está apagada.	Asegúrate de que el suministro de electricidad esté encendido.
	El cortacircuito está apagado.	Verifica que el cortacircuitos está en la posición de "on" (encendido).
El fusible se funde o el cortacircuito se activa cuando se enciende la luz.	Los cables están cruzados o el cable de poder tiene polo a tierra.	<ul style="list-style-type: none"><li><input type="checkbox"/> Compruebe las conexiones del cableado.</li><li><input type="checkbox"/> Contacta a un electricista calificado o llama al equipo de Servicio al Cliente al 1-855-HD-HAMPTON.</li></ul>



Preguntas, problemas o piezas faltantes? Antes de regresar a la tienda, llama al Servicio al Cliente de Hampton Bay de Lunes a Viernes entre 8 a.m. y 7 p.m., El Sábado entre 9 a.m. y 6 p.m., (hora del Este de EE. UU.)

**1-855-HD-HAMPTON**

**HAMPTONBAY.COM**

Conserva este manual para referencias futuras.



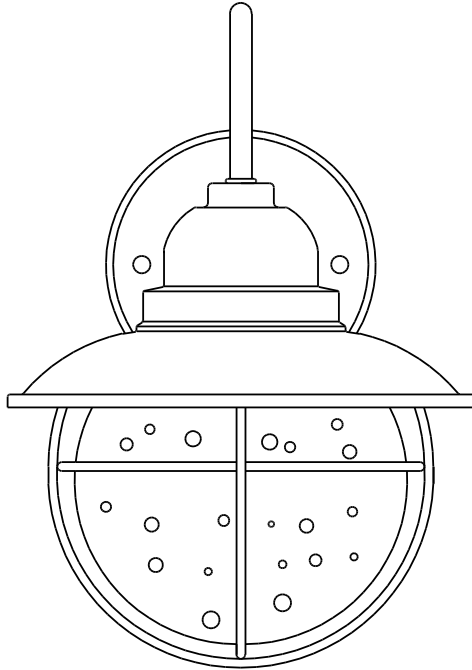


Article #447-706  
Article #448-085  
Canada Article #763-201  
Modèle # BOA1691A-2

# GUIDE D'UTILISATION ET D'ENTRETIEN

---

## LANTERNE MURALE D' EXTÉRIEUR 1LP



Questions, problèmes, pièces manquantes? Avant de retourner au magasin, veuillez communiquer avec le service à la clientèle Hampton Bay

Du lundi au vendredi : 8h - 19h, HNE; le samedi : 9h - 18h, HNE

**1-855-HD-HAMPTON**

**HAMPTONBAY.COM**

---

### **MERCI**

*Nous vous remercions de la confiance que vous avez place en Hampton Bay en achetant ce applique. Nous nous efforçons en permanence de créer des produits de qualité conçus pour perfectionner votre maison. Vous pouvez visiter notre site en ligne pour consulter notre gamme complète de produits pour vos besoins de rénovation résidentielle. Merci d'avoir choisi Hampton Bay!*

# Table des Matières

Table des Matières .....	18	Outils Requis.....	19
Consignes de Sécurité .....	18	Matériel Requis .....	19
Garantie.....	18	Contenu de l'Emballag.....	20
Ce qui est Couvert .....	18	Installation .....	21
Ce qui est Couvert (et Pas) .....	18	Entretien et Nettoyage .....	23
Pré-Installation .....	19	Dépannage.....	23
Planification de l'installation .....	19		

## Consignes de Sécurité



**AVERTISSEMENT:** Veuillez soigneusement lire et comprendre les informations contenues dans ce manuel avant de commencer l'assemblage et l'installation. Vous vous exposez, dans le cas contraire, à des risques dangereux ou mortels d'électrocution, d'incendie ou d'autres blessures.



**AVERTISSEMENT:** Ne retirez pas les fusibles concernés ou désactivez le disjoncteur afin de vous assurer de mettre hors tension les fils électriques à manipuler.

**REMARQUE:** Tout changement ou modification non expressément approuvé par le parti responsable de la conformité peut annuler le droit par l'utilisateur d'utiliser le matériel.

## Garantie

### CE QUI EST COUVERT

Le fabricant garantit que ce luminaire sera exempt de défauts de fabrication et de matériaux pendant une période d'un cinq (5) ans à compter de la date d'achat. Cette garantie ne vise que l'acheteur original et uniquement un usage et un entretien normaux des produits. Si ce produit est défectueux, la seule obligation du fabricant, et votre seul recours, est de remplacer ou de réparer le produit, au choix du fabricant, pourvu que le produit n'ait pas été endommagé par une utilisation inadéquate ou abusive, par un accident, une modification, une altération, la négligence ou une mauvaise manipulation.

### CE QUI EST COUVERT (ET PAS)

Cette garantie ne s'applique pas à un produit qui est déclaré avoir été mal installé, mal posé ou utilisé d'une façon non conforme aux instructions qui l'accompagnent. Cette garantie ne s'applique pas à un défaut du produit qui découle d'un accident, d'un mauvais usage, d'un usage abusif, d'une négligence, d'une modification ou d'une installation incorrecte, ou à tout défaut étranger à un défaut de matériaux ou de fabrication. Cette garantie ne s'applique pas au fini de toute partie du produit, comme la surface, ni à l'altération par le climat, puisqu'il s'agit d'une usure normale.

Le fabricant ne garantit aucunement, et réfute expressément toute garantie, explicite ou tacite, d'adaptation à un usage particulier autre que celui exprimé aux présentes. Le fabricant réfute expressément toute responsabilité et ne peut être tenu responsable de toute perte ou de tout dommage indirect ou accessoire, y compris mais non de façon limitative, tous les frais de main-d'œuvre ou autres encourus pour le remplacement ou la réparation dudit produit.

Communiquez avec l'équipe du service à la clientèle au 1-855-HD-HAMPTON ou visitez le site HomeDepot.com.

# Pré-Installation

## PLANIFICATION DE L'INSTALLATION

Lisez toutes les instructions avant de procéder à l'assemblage. Avant de commencer à installer ce luminaire ou d'enlever l'ancien luminaire, déconnectez le courant en éteignant le disjoncteur ou en enlevant le fusible correspondant du coffret à fusibles. Pour éviter d'endommager ce produit, assemblez-le sur une surface molle et non abrasive telle qu'un tapis ou un carton.

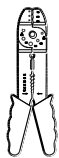


REMARQUE: Conservez le reçu, ainsi que ces instructions, à titre de preuve d'achat.



REMARQUE: Ce luminaire peut être installé avec les lampes vers le haut ou vers le bas.

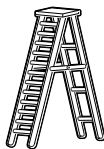
## OUTILS REQUIS



Dénudeur  
de Câbles  
Électriques



Lunettes de  
Protection



Echelle



Gants



Tournevis à  
Tête Plate



Tournevis à  
Croisillon



Ruban  
Adhésif  
Isolant

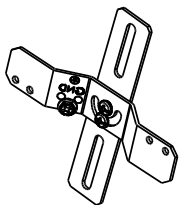


Pince Pour  
Câbles  
Électriques

## MATERIEL REQUIS



REMARQUE: Le matériel n'est pas illustré à sa taille réelle.



AA



BB



CC



DD

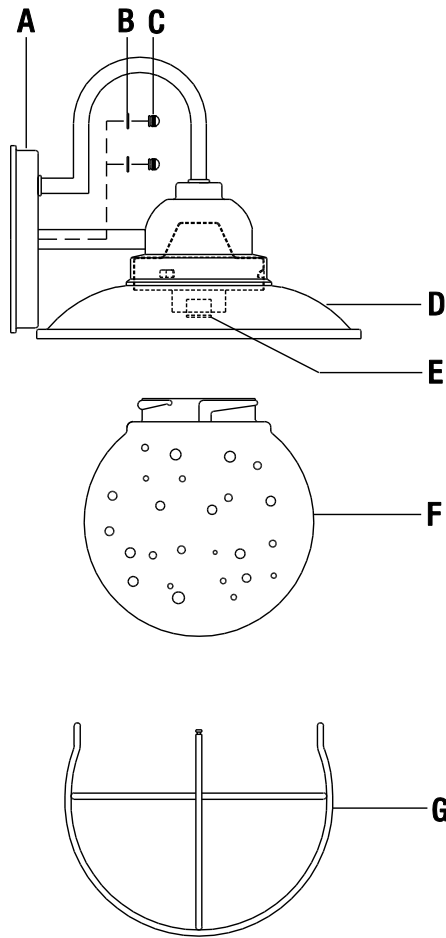


EE

Pièce	Description	Quantité
AA	Entretoise	1
BB	Vis de Terre	1
CC	Vis de Boîte de Sortie (15 mm)	2
DD	Vis de Montage (25 mm)	2
EE	Serre-fil	3

# Pré-Installation (suite)

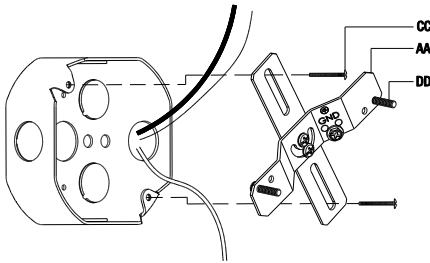
## CONTENU DE L'EMBALLAG



Plèce	Description	Quantité
A	Plaque Murale	1
B	Rondelle	2
C	Écrou de Verrouillage	2
D	Pavillon	1
E	Douille	1
F	Abat-jour	1
G	Armature Décorative	1

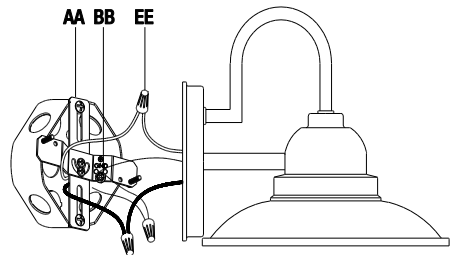
## 1 Attacher la entretoise à la boîte de sortie

- Visser la vis de montage (DD) dans l'entretoise (AA).
- Assembler l'entretoise (AA) sur la boîte de sortie (no inclus) grâce au vis de la boîte de sortie (CC).
- S'assurer que le filetage des vis de montage (DD) soit tourné vers l'extérieur lorsque la entretoise (AA) est attachée à la boîte de sortie.



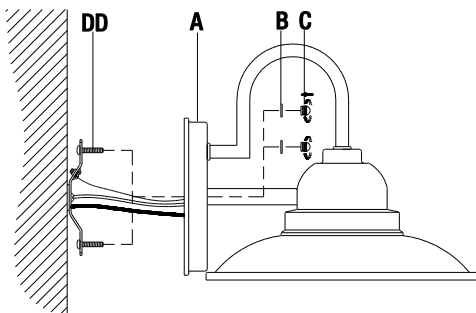
## 2 Brancher les fils électriques

- Enrouler le fil de terre du luminaire sur la vis de terre (BB) située sur la entretoise (AA). Connecter grâce à un connecteur de fils (EE) le fil de terre du luminaire au fil de terre de la boîte de sortie.
- Connecter grâce à un connecteur de fils (EE) le fil blanc du luminaire au fil blanc (fil neutre) de la boîte de sortie.
- Connecter grâce à un connecteur de fils (EE) le fil noir du luminaire au fil noir (fil sous tension) de la boîte de sortie.
- Enrouler une bande isolante autour des trois connexions de fils pour plus de sécurité.
- Remplacer les fils dans la boîte de sortie.



## 3 Fixer le luminaire sur la boîte de sortie

- Alinee los tornillos de montaje (DD) a través de los agujeros que hay en la placa murale (A).
- Coloque las juntas (B) en los tornillos de montaje (DD).
- Tornillo las tuercas de cierre (C) en los tornillos protuberantes de montaje (DD) apriete la instalacion contra la pared.

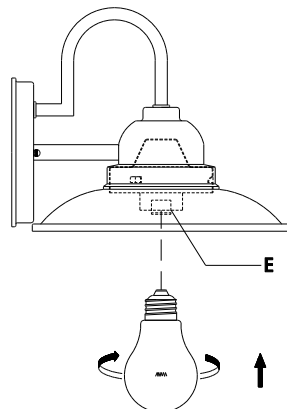


## 4 Mettre en place l'ampoule

- Visser l'ampoule (vendue séparément) (60 watts max) dans la douille (E).

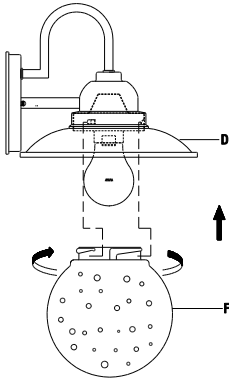


REMARQUE: Vous pouvez utiliser une ampoule à économie d'énergie équivalente à LED qui ne dépasse pas 8 watts (vendue séparément).



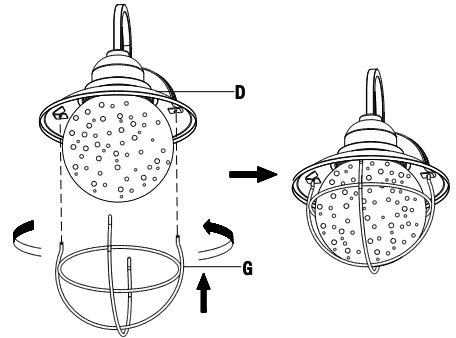
### 5 Attacher la Abat-jour

- Alignez les trois fentes sur l'abat-jour (F) à l'aide des trois mottes situés à l'intérieur de la pavillon (D).
- Faire tourner avec précaution l'abat-jour (F) dans le sens horaire jusqu'à ce qu'il soit verrouillé dans le pavillon (D).
- L'abat-jour (F) tourne seulement d'environ 1/6 de tour. Ne pas trop serrer.



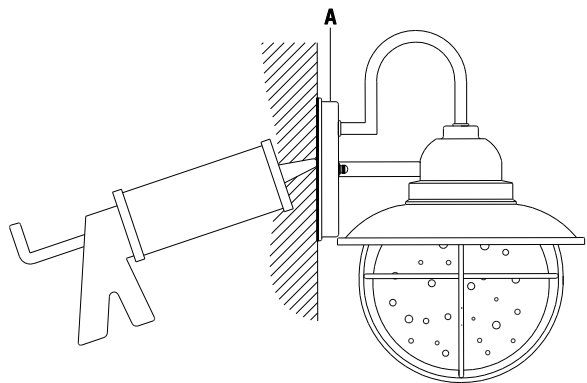
### 6 Attacher la Armature Décorative

- Alinear las dos puntas acanaladas del marco decorativo (G) con las dos ranuras debajo de la pavillon (D).
- Faisant tourner l'armature décorative (G) dans le sens anti-horaire jusqu'à ce que les deux buses à pion de l'armature décorative (G) s'insèrent solidement dans les orifices situés sous le pavillon (D).



### 7 Appliquer le calfeutrage

- Une fois le luminaire fixé au mur, Calfeutrer l'espace entre le mur et toute la surface de la plaque murale (A) pour empêcher l'infiltration d'eau dans la boîte de sortie.



# Entretien et Nettoyage

- Nettoyez la lampe avec un linge doux, sec.
- N'utilisez jamais de nettoyant contenant des produits chimiques, des solvants ou des abrasifs.



**AVERTISSEMENT:** Débrancher l'alimentation électrique avant de nettoyer le luminaire en enlevant les fusibles concernés ou en désactivant le disjoncteur.

# Dépannage

Problème	Cause possible	Solution
L'ampoule ne s'allume pas.	L'ampoule est grillée.	Remplacez l'ampoule.
	Le courant est coupé.	Assurez-vous que la source de courant électrique est sous tension.
	Le disjoncteur est déclenché.	Vérifiez que le disjoncteur est dans la position Enclenché.
Le fusible grille ou le disjoncteur se déclenche lorsque la lumière est allumée.	Les fils électriques sont croisés ou le fil électrique n'est plus sous terre.	<ul style="list-style-type: none"><li><input type="checkbox"/> Vérifiez les connexions des câbles.</li><li><input type="checkbox"/> Contactez un électricien qualifié ou communiquez avec l'équipe du service à la clientèle au 1-855-HD-HAMPTON.</li></ul>



Questions, problèmes, pièces manquantes? Avant de retourner au magasin,  
veuillez communiquer avec le service à la clientèle Hampton Bay  
Du lundi au vendredi : 8h - 19h, HNE; le samedi : 9h - 18h, HNE

**1-855-HD-HAMPTON**

**HAMPTONBAY.COM**

Conservez ce guide pour un usage ultérieur.