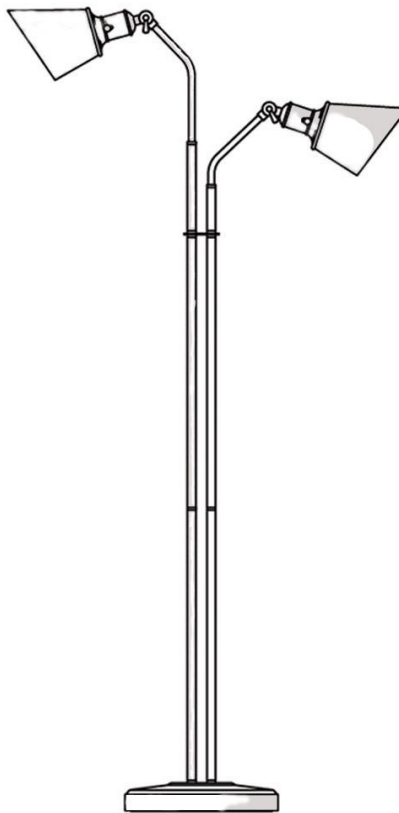




UPC 6940500314549
SKU 455-695

USE AND CARE GUIDE

2-LIGHT INTERIOR FLOOR LAMP



Questions, problems, missing parts? Before returning to the store call
Hampton Bay Customer Service
8 a.m. - 6 p.m., EST, Monday-Friday

1-877-527-0313

HAMPTONBAY.COM

THANK YOU

We appreciate the trust and confidence you have placed in Hampton Bay through the purchase of this floor lamp. We strive to continually create quality products designed to enhance your home. Visit us online to see our full line of products available for your home improvement needs. Thank you for choosing Hampton Bay!

Table of Contents

Table of Contents	2	Assembly	4
Safety Information.....	2	Operation	6
Warranty	2	Care and Cleaning	7
Pre-Assembly	2	Troubleshooting.....	7
Planning for Successful Assembly	2		
Package Contents	3		

Safety Information



CAUTION: This lamp has a polarized plug (one blade is wider than the other). This is a safety feature intended to reduce the risk of electric shock. This plug fits in a polarized outlet only one way. If the plug does not completely fit in the outlet, reverse the plug. If it still does not fit, contact a qualified electrician. Never use with an extension cord unless the polarized plug can be fully inserted into the extension cord. Do not alter the polarized plug.



CAUTION: Consult a qualified electrician if you have any electrical questions.

Warranty

The manufacturer warrants this lighting fixture to be free from defects in materials and workmanship for a period of one (1) year from date of purchase. This warranty applies only to the original consumer purchaser and only to products used in normal use and service. If this product is found to be defective, the manufacturer's only obligation, and your exclusive remedy, is the repair or replacement of the product at the manufacturer's discretion, provided that the product has not been damaged through misuse, abuse, accident, modifications, alterations, neglect or mishandling.

This warranty shall not apply to any product that is found to have been improperly installed, set-up, or used in any way not in accordance with the instructions supplied with the product. This warranty shall not apply to a failure of the product as a result of an accident, misuse, abuse, negligence, alteration, or faulty installation, or any other failure not relating to faulty material or workmanship. This warranty shall not apply to the finish on any portion of the product, such as surface and/or weathering, as this is considered normal wear and tear.

The manufacturer does not warrant and specially disclaims any warranty, whether express or implied, of fitness for a particular purpose, other than the warranty contained herein. The manufacturer specifically disclaims any liability and shall not be liable for any consequential or incidental loss or damage, including but not limited to any labor / expense costs involved in the replacement or repair of said product.

Contact the Customer Service Team at 1-877-527-0313 or visit www.hamptonbay.com.

Pre-Assembly

PLANNING FOR SUCCESSFUL ASSEMBLY

Read all instructions before assembly.

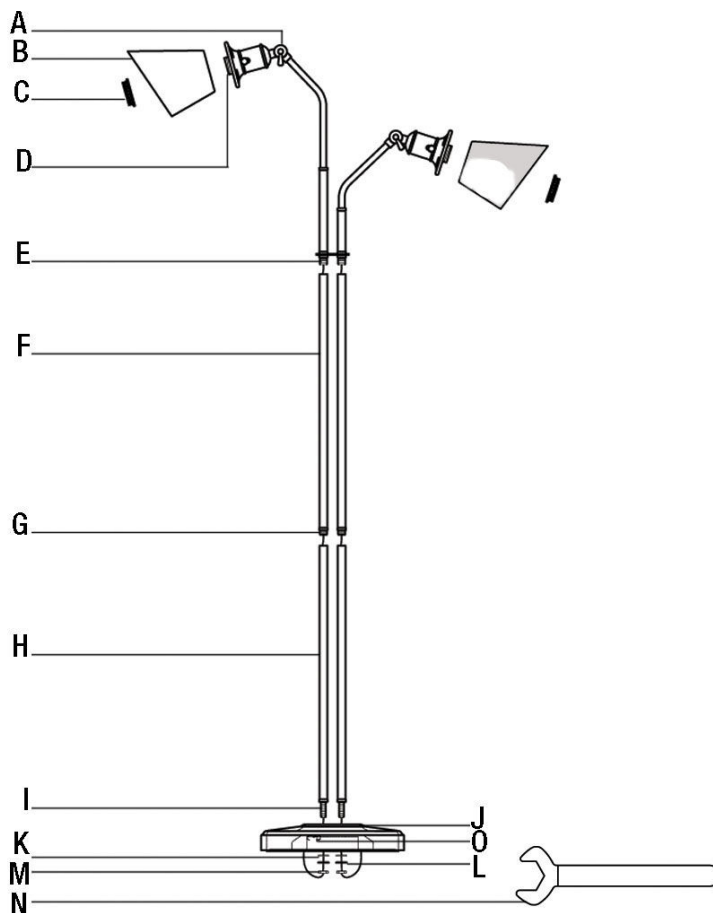
To avoid damaging this product, assemble it on a soft, non-abrasive surface such as carpet or cardboard.

Keep your receipt and these instructions for proof of purchase.



Pre-Assembly (continued)

PACKAGE CONTENTS

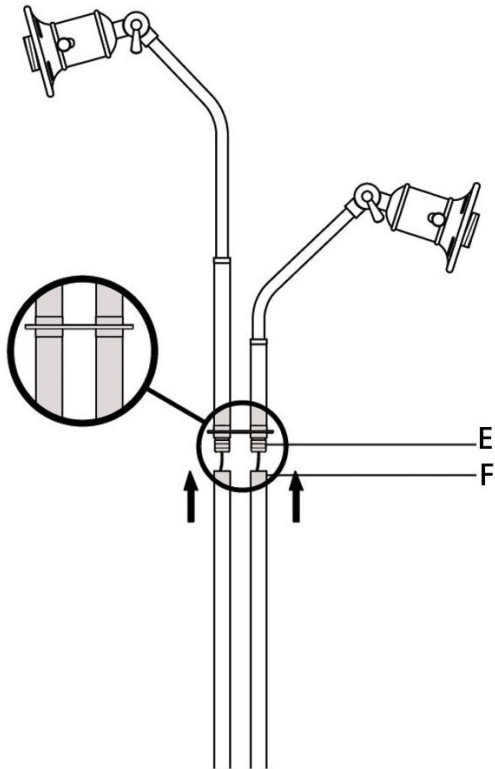


Part	Description	Quantity
A	Knob	2
B	Lamp shade	2
C	Socket ring	2
D	Socket	2
E	Bushing a	2
F	Tube a	2
G	Bushing b	2
H	Tube b	2
I	Bushing c	2
J	Base	1
K	Steel washer	2
L	Gasket	2
M	Hex nut	2
N	Wrench	1
O	Cable tie	1

Assembly

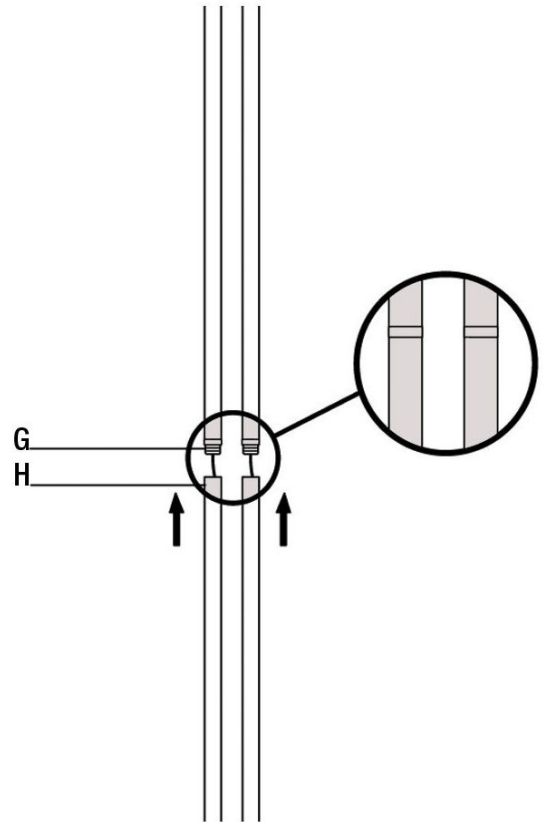
1 Connecting the top of the lamp body

- Screw the two tubes a (F) onto the two bushings a (E).



2 Connecting the middle of the lamp body

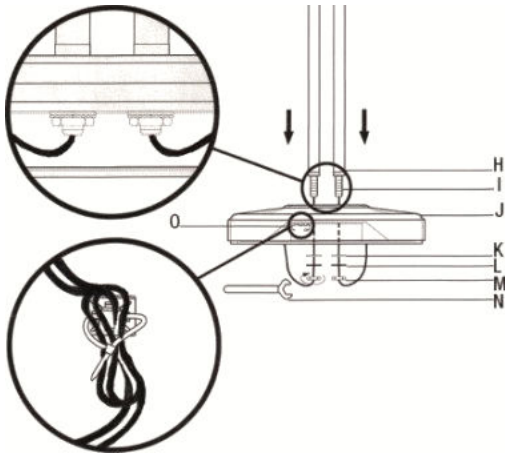
- Screw the two tubes b (H) onto the two bushings b (G).



Assembly (continued)

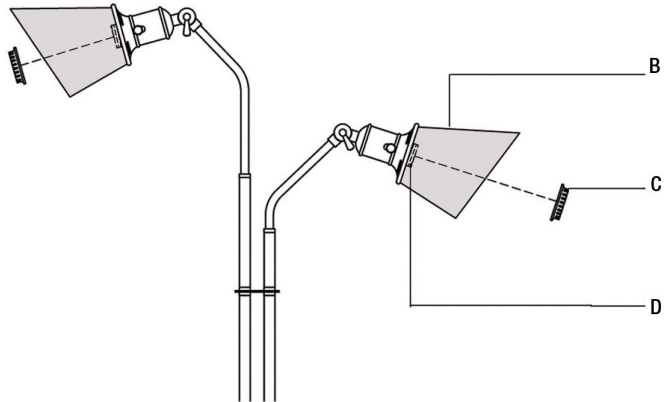
3 Connecting the lamp body to the base

- Place the two tubes b (H) onto the base (J).
- Place the two steel washers (K) and then the two gaskets (L) over each of the two bushings c (I).
- Use the wrench (N) to screw the two hex nuts (M) onto the two bushings c (I).
- Use the cable tie (O) to secure the loose wires neatly beneath the base (J).



4 Attaching the lamp shades to the lamp body

- Place the two lamp shades (B) over the two sockets (D). Screw the two socket rings (C) onto the two sockets (D).

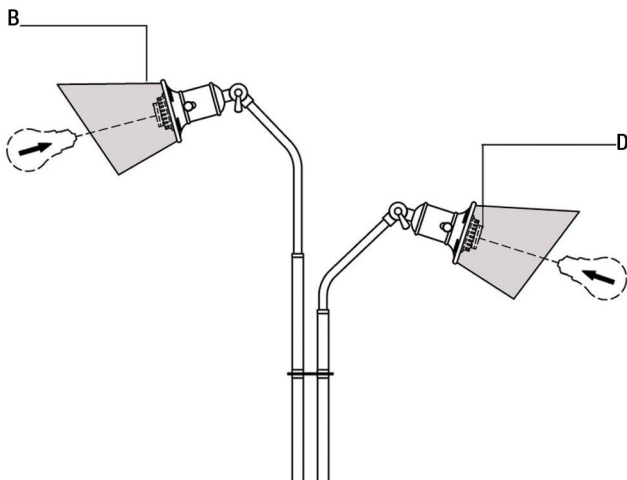


5 Installing the light bulbs

- Install two 60-Watt maximum, medium-base incandescent bulbs (sold separately) into the two sockets (D).

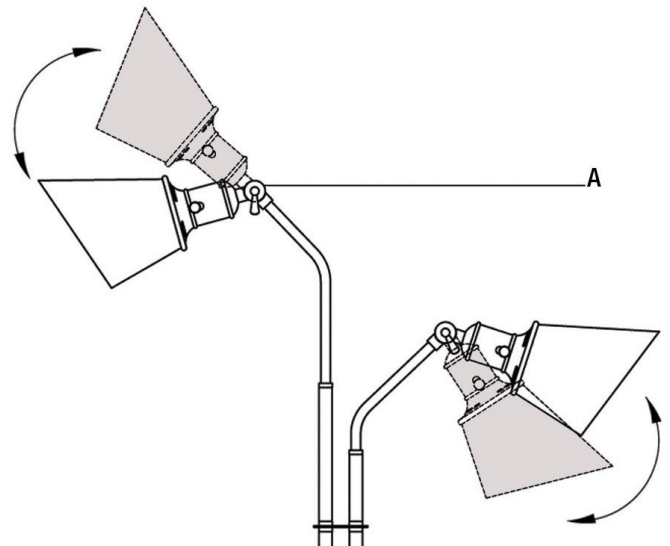


NOTE: You can also use two CFL-equivalent energy-saving bulbs that do not exceed 13 Watts each (sold separately).



6 Positioning the lamp shades

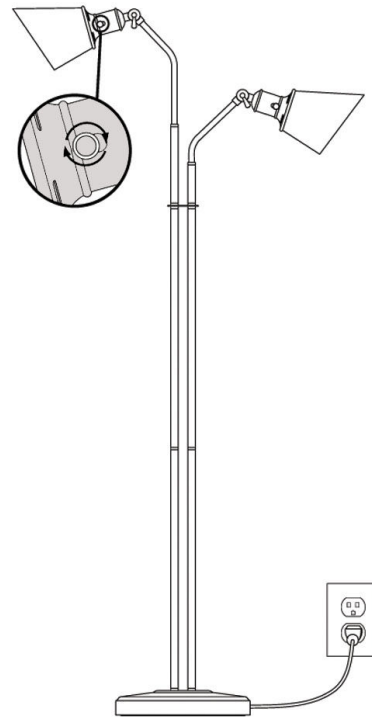
- Loosen the knob (A). Pivot the lamp shade to a suitable position. Tighten the knob (A).



Operation

1 Turning the lamp on

- Remove the plug cover from the plug on the lamp.
- Insert the plug into an electrical outlet.
- Rotate the switches on the lamp in a clockwise direction to illuminate the bulbs.



Care and Cleaning

- Clean the lamp with a soft, dry cloth.
- Do not use any cleaners with chemicals, solvents, or harsh abrasives.

Troubleshooting

Problem	Possible Cause	Solution
The bulb will not light.	The bulb is burned out.	□ Replace the light bulb.
	The power is off.	□ Ensure the power supply is On.
	The cord is not plugged in.	□ Ensure the cord is plugged into the outlet.
	The circuit breaker is off.	□ Ensure the circuit breaker is in the On position.
The fuse blows or circuit breaker trips when the light is turned on.	There is an exposed wire.	□ Discontinue the use of the lamp. □ Unplug the unit from the wall. □ Contact a qualified electrician or call the Customer Service Team at 1-877-527-0313.



Questions, problems, missing parts? Before returning to the store call
Hampton Bay Customer Service
8 a.m. - 6 p.m., EST, Monday-Friday

1-877-527-0313

HAMPTONBAY.COM

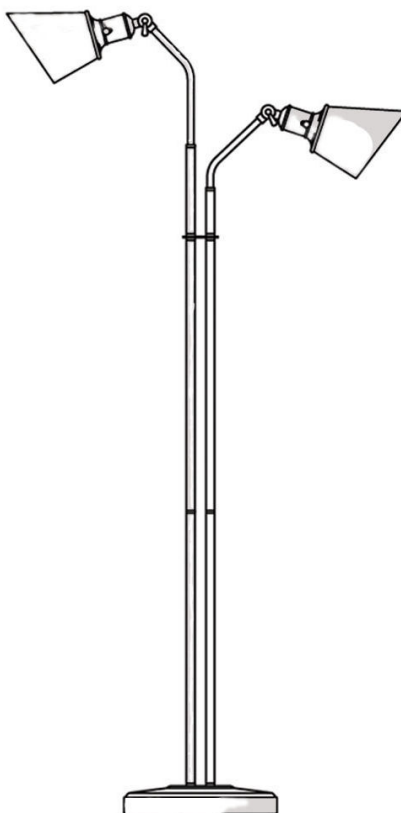
Retain this manual for future use.



UPC 6940500314549
SKU 455-695

GUÍA DE USO Y MANTENIMIENTO

LÁMPARA DE SUELO DE 2 LUZ PARA INTERIORES



Preguntas, problemas o piezas faltantes? Antes de regresar a la tienda, llama al Servicio al Cliente de Hampton Bay de lunes a domingo entre 8 a.m. y 6 p.m., (hora del Este de EE. UU.)

1-877-527-0313

HAMPTONBAY.COM

GRACIAS POR TU COMPRA.

Apreciamos la confianza que has depositado en Hampton Bay al comprar esta lámpara de suelo. Nos esforzamos para continuamente crear productos de calidad diseñados para mejorar tu hogar. Visítanos por Internet para ver nuestra línea completa de productos disponibles para las necesidades de mejoras de tu hogar. ¡Gracias por elegir Hampton Bay!

Índice

Índice	10	Contenido del Paquete	11
Información de Seguridad	10	Ensamblado	12
Garantía	10	Funcionamiento	14
Preensamblado	10	Mantenimiento y Limpieza	15
Planificar un Ensamblado Exitoso	10	Solución de problemas	15

Información de Seguridad



PRECAUCIÓN: Esta lámpara tiene un enchufe polarizado (una clavija es más ancha que la otra). Esta es una característica de seguridad diseñada para reducir el riesgo de descarga eléctrica. Este enchufe encaja en un tomacorriente polarizado de una sola forma. Si el enchufe no entra completamente en el tomacorriente, dale vuelta. Si aún no entra completamente, contacta a un electricista certificado. Nunca utilices una extensión eléctrica a menos que el enchufe polarizado pueda entrar por completo en la extensión. No modifiques el enchufe.



PRECAUCIÓN: Si tienes alguna pregunta al respecto, consulta a un electricista calificado.

Garantía

El fabricante garantiza que esta lámpara no presentará defectos materiales o de fabricación por un período de (1) año a partir de la fecha de compra. Esta garantía es válida sólo para el comprador original y sólo cubre los productos en uso y funciones normales. Si se descubre algún defecto en este producto, la única obligación y solución exclusiva del fabricante, a criterio del mismo, será reparar o reemplazar el producto siempre y cuando el defecto no sea resultado de un mal uso, abuso, accidente, modificaciones, alteraciones, negligencia o manejo indebido.

Esta garantía no cubre ningún producto instalado, configurado o usado incorrectamente sin seguir las instrucciones adjuntas al producto. Esta garantía no cubre fallas del producto a consecuencia de un accidente, mal uso, abuso, negligencia, modificaciones o instalaciones defectuosas, o cualquier otra falla no relacionada con defectos materiales o de fabricación. Esta garantía no se aplica al acabado de ninguna parte del producto, como por ejemplo el de la superficie, ni al deterioro por condiciones ambientales, ya que eso se considera un desgaste normal.

El fabricante no garantiza y rechaza especialmente cualquier garantía, expresa o implícita, de idoneidad para un propósito en particular, distinta de la garantía indicada aquí. El fabricante se exime específicamente de cualquier obligación y no es responsable por daños o pérdidas directas o indirectas, lo que incluye cualquier costo de mano de obra o gastos relacionados con el reemplazo o reparación de dicho producto.

Comunícate con el Equipo de Servicio al Cliente al 1-877-527-0313 o visita www.hamptonbay.com.

Preensamblado

PLANIFICAR UN ENSAMBLADO EXITOSO

Lee todas las instrucciones antes de ensamblar.

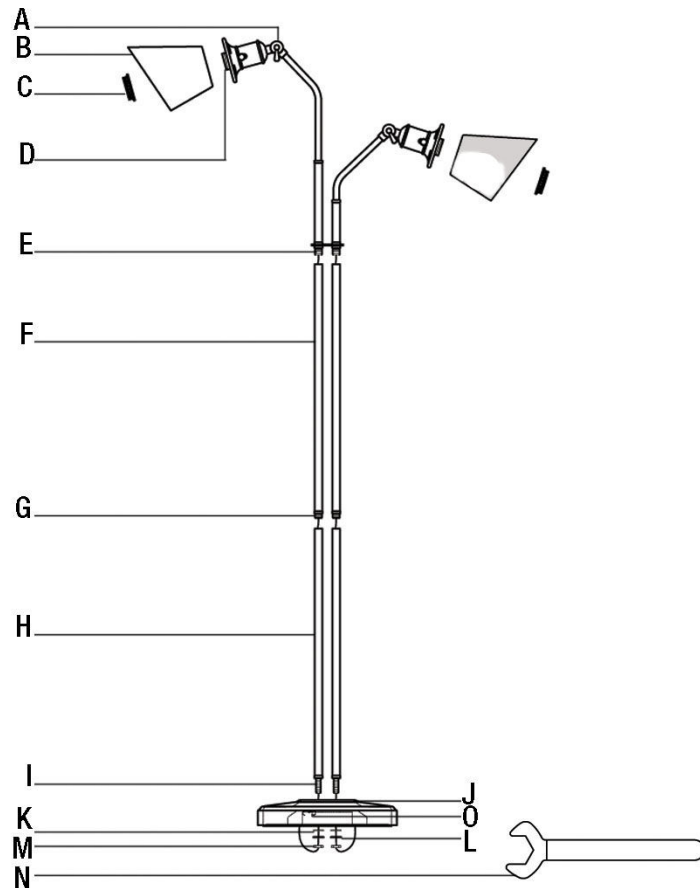
Para evitar dañar el artículo, ensámblalo sobre una superficie suave, no abrasiva, como por ejemplo una alfombra o cartón.

Conserva el recibo y estas Instrucciones como Comprobante de Compra.



Preensamblado (continuación)

CONTENIDO DEL PAQUETE

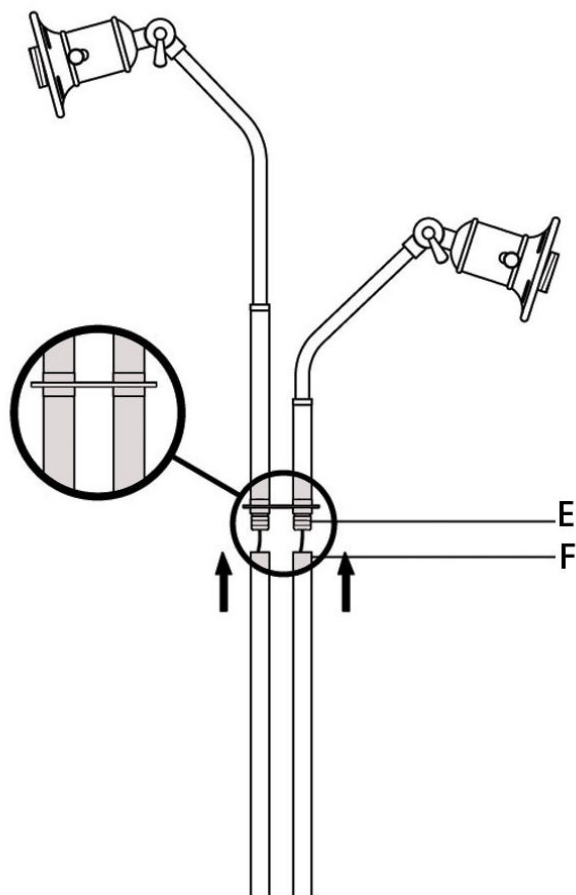


Pieza	Descripción	Cantidad
A	Pomo	2
B	Pantalla de la lámpar	2
C	Aro del portalámpara	2
D	Portalámpara	2
E	Buje a	2
F	Tubo a	2
G	Buje b	2
H	Tubo b	2
I	Buje c	2
J	Base	1
K	Arandela de acero	2
L	Junta	2
M	Tuerca hexagonal	2
N	Llave inglesa	1
O	Bridas	1

Ensamblaje

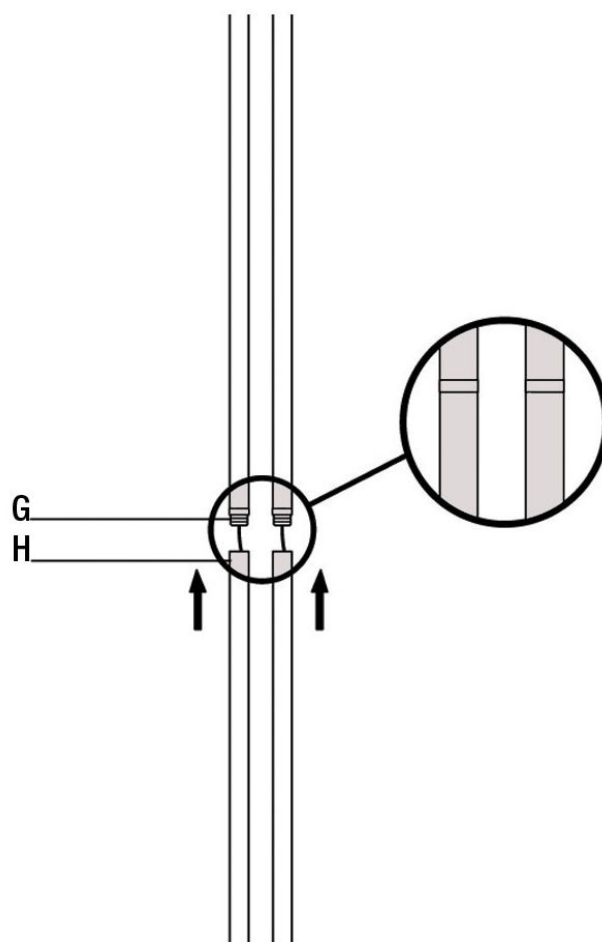
1 Conectar la parte superior del cuerpo de la lámpara

- Atornille los dos tubos a (F) el los dos bujes a (E).



2 Conectar la parte del medio del cuerpo de la lámpara

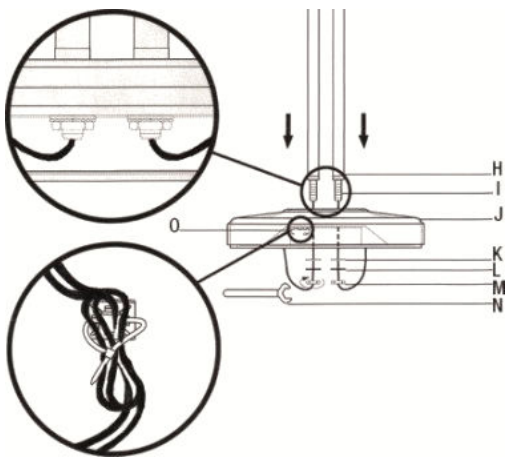
- Atornille los dos tubos b (H) el los dos bujes b (G).



Ensamblaje (continuación)

3 Conectar el cuerpo de la lámpara a la base

- Colocar los dos tubos b (H) en la base (J).
- Coloque las dos arandelas de acero (K) y después las dos juntas (L) sobre cada uno de los dos bujes c (I).
- Use la llave inglesa (N) para atornillar las dos tuercas hexagonales (M) en los dos bujes c (I).
- Use la brida (O) para fijar los cables sueltos con pulcritud en la parte inferior de la base (J).

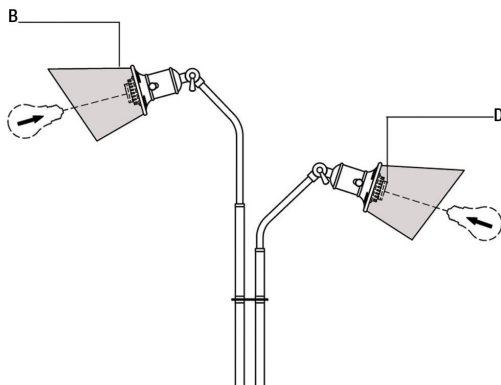


5 Instalar las bombillas

- Instala dos bombillas incandescente de base mediana de hasta 60 Vatios (vendida por separado) en los dos portalámparas (D).

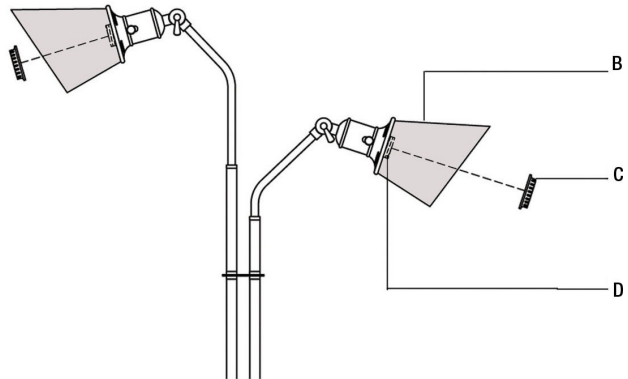


NOTA: Puedes usar también dos bombillas CFL equivalente, de ahorro de energía que no exceda la 13 Vatios cada una (vendida por separado).



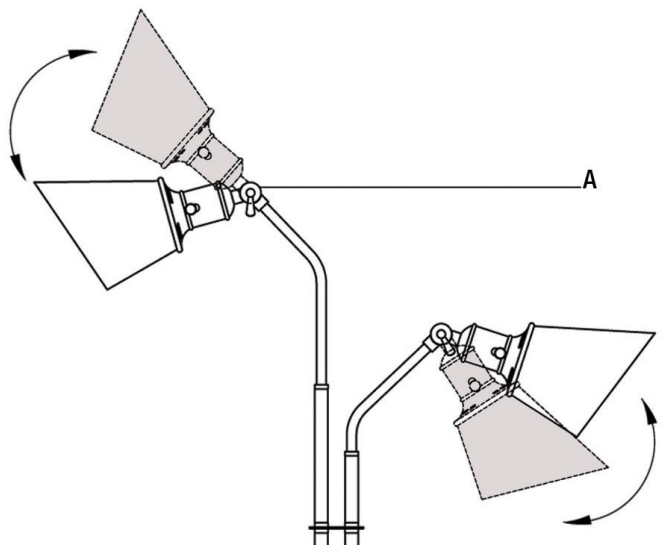
4 Acoplar las pantallas de la lámpara al cuerpo de la lámpara

- Coloque la dos pantalla de la lámpara (B) sobre los dos portalámparas (D).
- Atornille el dos aro del portalámparas (C) en los dos portalámparas (D).



6 Posicionar las pantalla de la lámpara

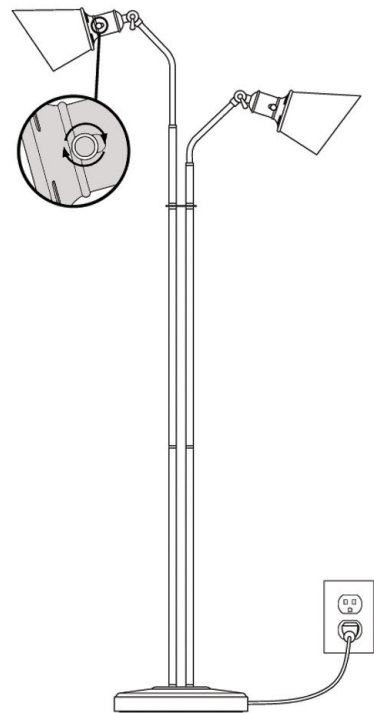
- Afloje el pomo (A). Pivote la pantalla de la lámpara (B) en una posición adecuada. Apriete el pomo (A).



Funcionamiento

1 Encender la lámpara

- Retira la cubierta del enchufe en la lámpara.
- Conecta el enchufe en un tomacorriente.
- Rota el interruptor de la lámpara hacia la derecha para encender la bombilla.



Mantenimiento y Limpieza

- Limpia la lámpara con un paño suave y seco.
- No uses limpiadores con químicos, solventes, o productos abrasivos.

Solución de problemas

Problema	Causa Posible	Solución
La bombilla no enciende.	La bombilla está fundida.	□ Reemplaza la bombilla.
	La electricidad está apagada.	□ Asegúrate de que el suministro de electricidad esté encendido.
	El cable de alimentación no está enchufado.	□ Verifica que el cable esté enchufado al tomacorriente.
	El cortacircuito está apagado.	□ Verifica que el cortacircuitos está en la posición de "ON" (encendido).
El fusible se funde o el cortacircuito se activa cuando se enciende la luz.	Hay un cable expuesto.	<ul style="list-style-type: none">□ Deja de usar la lámpara.□ Desenchufa la unidad de la pared.□ Contacta a un electricista calificado o llama al equipo de Servicio al Cliente al 1-877-527-0313.



Preguntas, problemas o piezas faltantes? Antes de regresar a la tienda, llama al Servicio al Cliente de Hampton Bay de lunes a domingo entre 8 a.m. y 6 p.m., (hora del Este de EE. UU.)

1-877-527-0313

HAMPTONBAY.COM

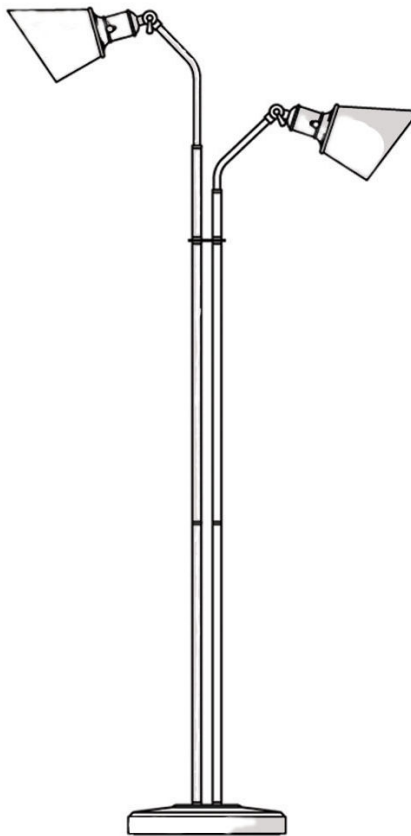
Conserva este manual para referencias futuras.



CUP 6940500314549
UGS 455-695

GUIDE D'UTILISATION ET D'ENTRETIEN

LAMPE DE FLOOR D'INTÉRIEUR À 2 AMPOULE



Questions, problèmes, pièces manquantes? Avant de retourner au magasin, veuillez communiquer avec le service à la clientèle Hampton Bay entre 8h00 et 18h00 (HNE) du lundi au vendredi au

1 877 527-0313

HAMPTONBAY.COM

MERCI

Nous vous remercions d'avoir fait confiance à Hampton Bay en achetant cette lampe de floor. Nous nous efforçons en permanence de créer des produits de qualité conçus pour perfectionner votre maison. Vous pouvez visiter notre site en ligne pour consulter notre gamme complète de produits pour vos besoins de rénovation résidentielle. Merci d'avoir choisi Hampton Bay!

Table des matières

Table des matières	18	Assemblage	20
Consignes de sécurité	18	Utilisation	22
Garantie	18	Entretien et nettoyage	23
Pré-assemblage	18	Dépannage	23
Pour un assemblage réussi	18		
Contenu de l'emballage	19		

Consignes de sécurité



ATTENTION : Ce luminaire est muni d'une fiche polarisée (une lame est plus large que l'autre). Il s'agit d'un dispositif de sécurité servant à réduire le risque de chocs électriques. Cette fiche ne s'enfoncera dans une prise polarisée que d'une seule façon. Si la fiche ne s'enfonce pas complètement dans la prise, insérez-la en sens inverse. Si elle ne s'enfonce toujours pas, contactez un électricien agréé. N'utilisez jamais de rallonge si la fiche polarisée ne peut pas être complètement insérée dans la prise de la rallonge. Ne modifiez pas la fiche polarisée.



ATTENTION : Pour toute question ayant trait à l'électricité, consultez un électricien qualifié.

Garantie

Le fabricant garantit que ce luminaire sera exempt de défauts de fabrication et de matériaux pendant une période d'un (1) an à compter de la date d'achat. Cette garantie ne vise que l'acheteur original et uniquement un usage et un entretien normaux des produits. Si ce produit est défectueux, la seule obligation du fabricant, et votre seul recours, est de remplacer ou de réparer le produit, au choix du fabricant, pourvu que le produit n'ait pas été endommagé par une utilisation inadéquate ou abusive, par un accident, une modification, une altération, la négligence ou une mauvaise manipulation.

Cette garantie ne s'applique pas à un produit qui est déclaré avoir été mal installé, mal posé ou utilisé d'une façon non conforme aux instructions qui l'accompagnent. Cette garantie ne s'applique pas à un défaut du produit qui découle d'un accident, d'un mauvais usage, d'un usage abusif, d'une négligence, d'une modification ou d'une installation incorrecte, ou à tout défaut étranger à un défaut de matériaux ou de fabrication. Cette garantie ne s'applique pas au fini de toute partie du produit, comme la surface, ni à l'altération par le climat, puisqu'il s'agit d'une usure normale.

Le fabricant ne garantit aucunement, et réfute expressément toute garantie, explicite ou tacite, d'adaptation à un usage particulier autre que celui exprimé aux présentes. Le fabricant réfute expressément toute responsabilité et ne peut être tenu responsable de toute perte ou de tout dommage indirect ou accessoire, y compris mais non de façon limitative, tous les frais de main-d'œuvre ou autres encourus pour le remplacement ou la réparation dudit produit.

Communiquez avec l'équipe du service à la clientèle au 1 877 527-0313 ou visitez le site www.hamptonbay.com.

Pré-assemblage

POUR UN ASSEMBLAGE RÉUSSI

Lisez toutes les instructions avant de procéder à l'assemblage.

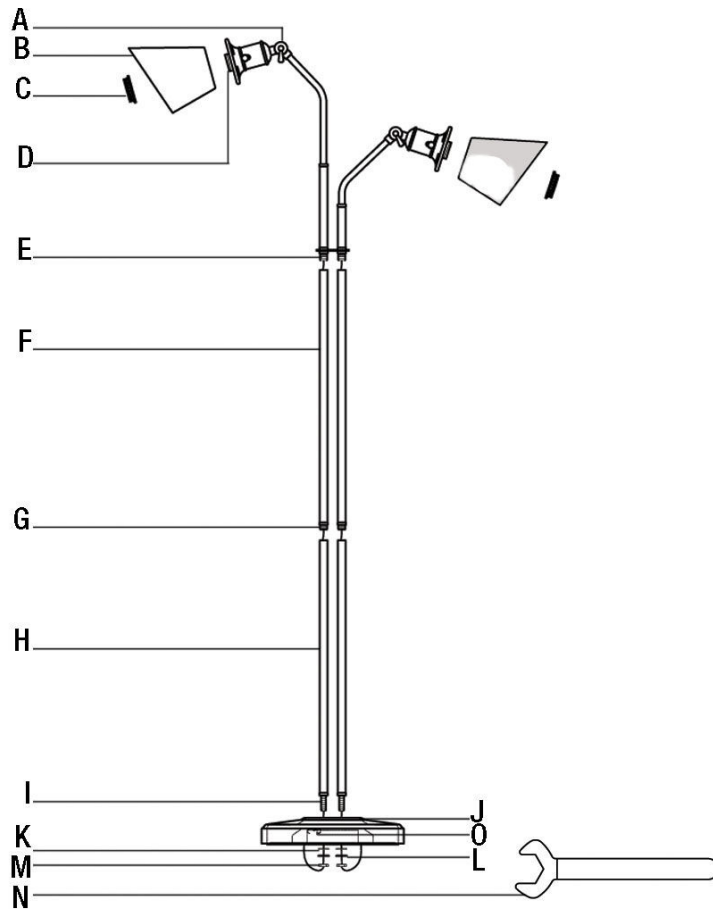
Pour éviter d'endommager ce produit, assemblez-le sur une surface molle et non abrasive telle qu'un tapis ou un carton.

Conservez le reçu, ainsi que ces instructions, à titre de preuve d'achat.



Pré-assemblage (suite)

CONTENU DE L'EMBALLAGE

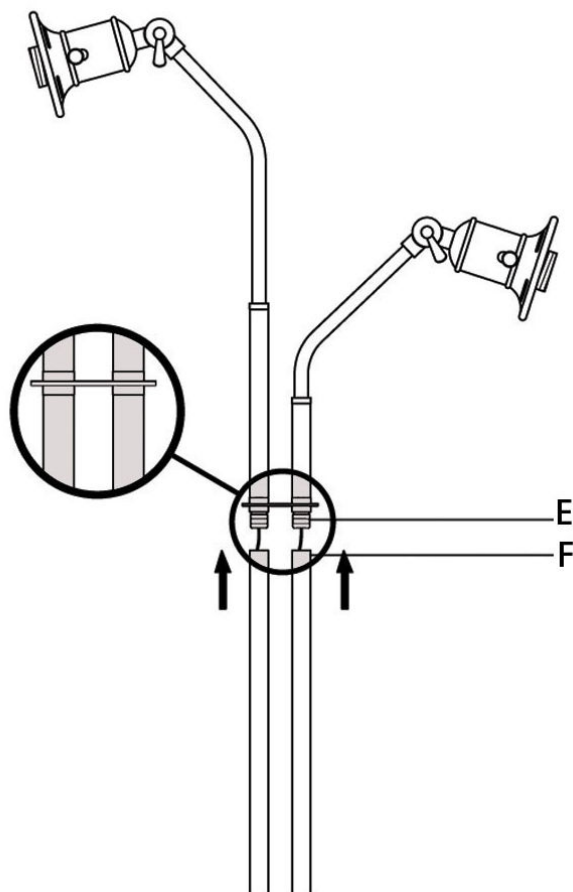


Pièce	Description	Quantité
A	Bouton	2
B	Abat-jour de la lampe	2
C	Bague de douille	2
D	Douille	2
E	Bague a	2
F	Tube a	2
G	Bague b	2
H	Tube b	2
I	Bague c	2
J	Base	1
K	Rondelle en acier	2
L	Joint	2
M	Ecrous hexagonaux	2
N	Clé	1
O	Attach de câble	1

Assemblage

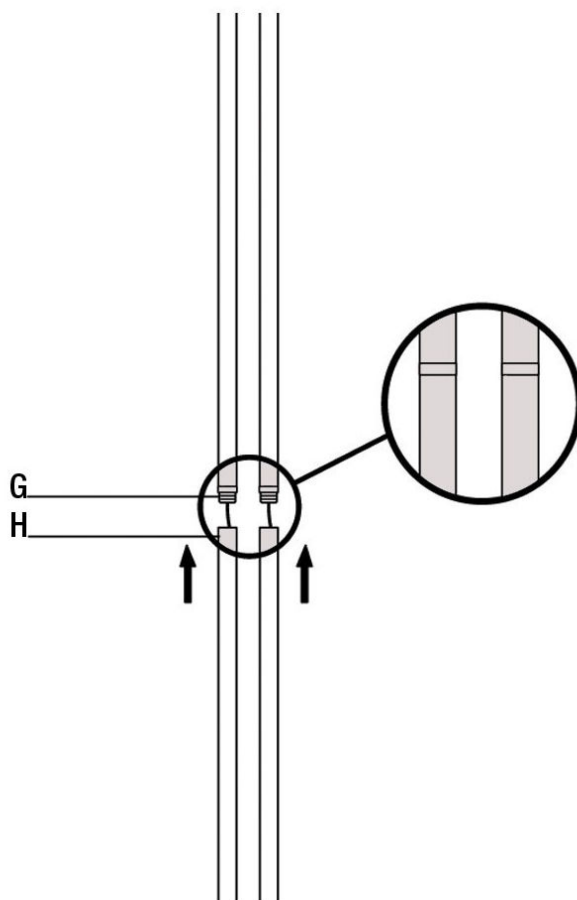
1 Relier la partie haute du corps de la lampe

- Visser le deux tubes a (F) sur la deux bagues a (E).



2 Relier la partie médiane du corps de la lampe

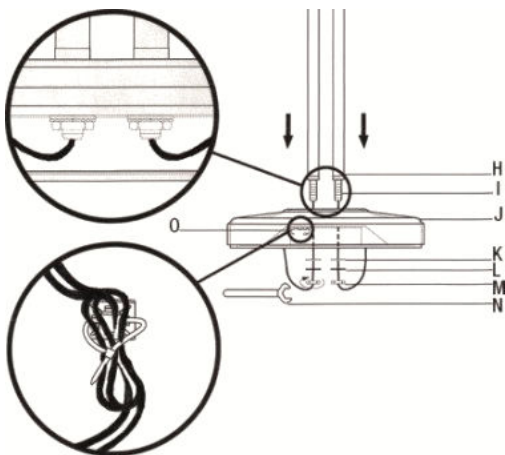
- Visser le deux tubes b (H) sur la deux bagues b (G).



Assemblage (suite)

3 Relier le corps de la lampe à la base

- Placer les deux tubes b (H) sur la base (J).
- Placer les deux rondelles en acier (K) puis les deux joints (L) sur chacune des deux bagues c (I).
- Utiliser la clé (N) pour visser les deux écrous hexagonaux (M) sur les deux bagues c (I).
- Utilisez l'attache de câble (O) pour attentivement fixer les fils lâches sous la base (J).

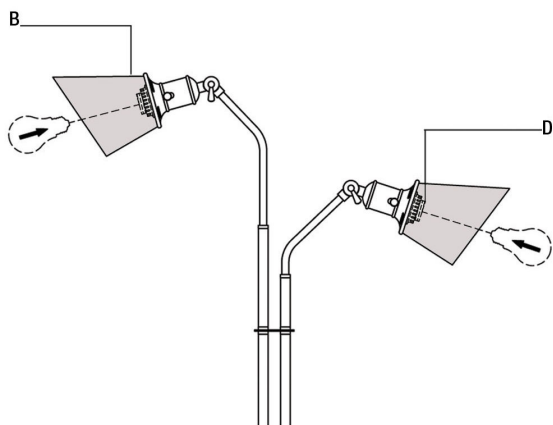


5 Installer les ampoules

- Installez deux ampoules incandescente a collet moyen de 60 watts maximum (vendue separement) dans les douilles du corps de lampe (D).

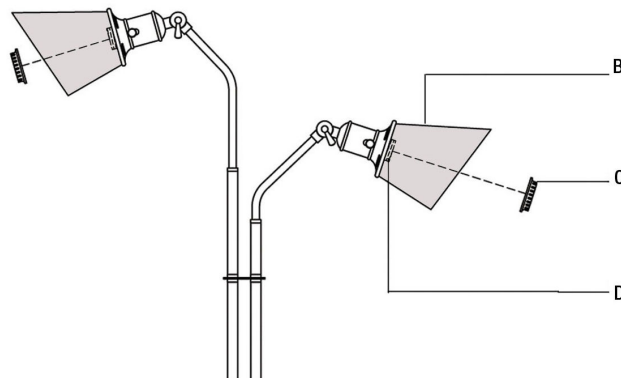


REMARQUE: Vous pouvez egalement utiliser deux ampoules fluocompacte econergetique equivalente ne depassant pas 13 watts chacune (vendue separement).



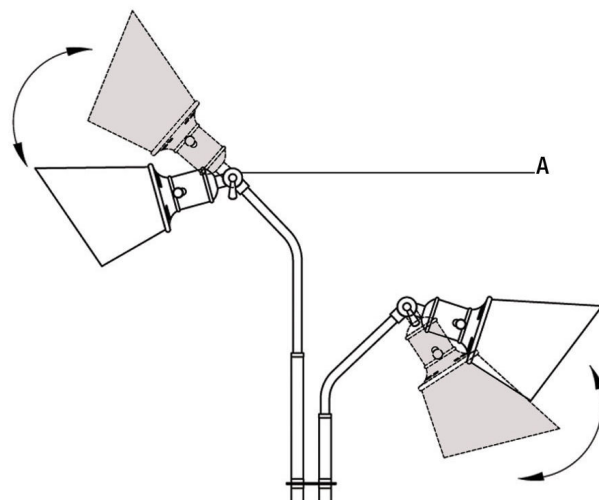
4 Mise en place des abat-jour sur le corps de la lampe

- Placez deux l'abat-jours de la lampes (B) sur deux douilles (D).
- Vissez la deux bague de douilles (C) sur la deux douilles (D).



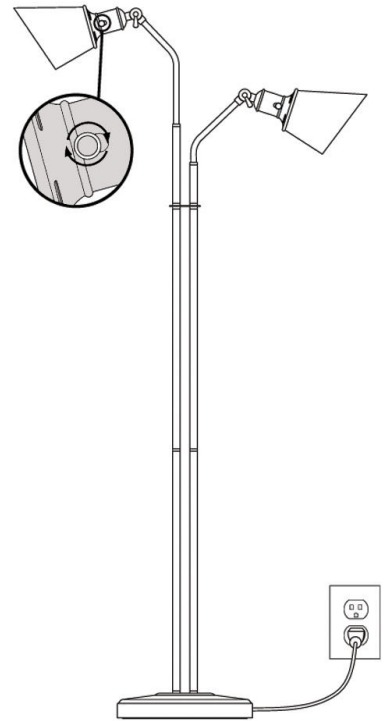
6 Position des abat-jour

- Desserrer le bouton (A). Faire pivoter l'abat-jour de la lampe (B) jusqu'à trouver la meilleure position. Resserrer le bouton (A).



1 Allumer la lampe

- Retirez le bouchon mâle de la fiche de la lampe.
- Insérez la fiche dans la prise électrique.
- Tournez l'interrupteur de la lampe dans le sens des aiguilles d'une montre pour allumer l'ampoule.



Entretien et nettoyage

- Nettoyez la lampe avec un linge doux, sec.
- N'utilisez jamais de nettoyant contenant des produits chimiques, des solvants ou des abrasifs.

Dépannage

Problème	Cause possible	Solution
L'ampoule ne s'allume pas.	L'ampoule est grillée.	<input type="checkbox"/> Remplacez l'ampoule.
	Le courant est coupé.	<input type="checkbox"/> Assurez-vous que la source de courant électrique est sous tension.
	Le cordon n'est pas branché.	<input type="checkbox"/> Vérifiez que le cordon est branché dans la prise de courant.
	Le disjoncteur est déclenché.	<input type="checkbox"/> Vérifiez que le disjoncteur est dans la position Enclenché.
Le fusible grille ou le disjoncteur se déclenche lorsque la lumière est allumée.	Un fil est à nu.	<input type="checkbox"/> Cessez d'utiliser le luminaire. <input type="checkbox"/> Débranchez le luminaire de la prise murale. <input type="checkbox"/> Contactez un électricien qualifié ou communiquez avec l'équipe du service à la clientèle au 1 877 527-0313.



Questions, problèmes, pièces manquantes? Avant de retourner au magasin, veuillez communiquer avec le service à la clientèle Hampton Bay entre 8h00 et 18h00 (HNE) du lundi au vendredi au

1 877 527-0313

HAMPTONBAY.COM

Conservez ce guide pour un usage ultérieur.