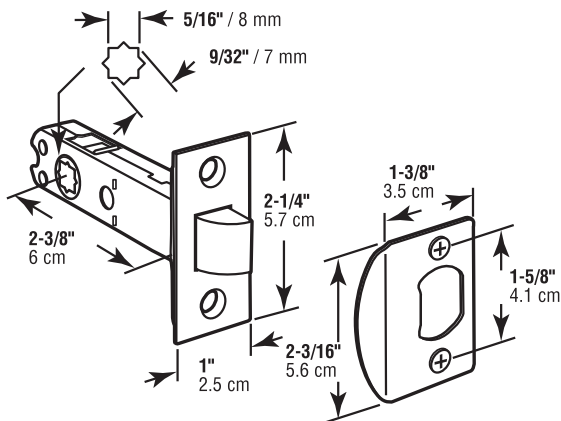


Mortise Latch

Cerrojo cavidad

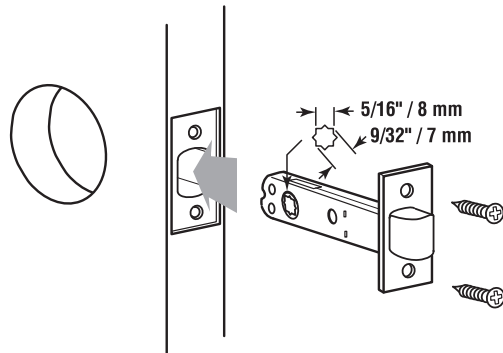
Loquet à mortaise



NOTE: Installation drawings are typical for this style of replacement part. They may not show a part identical to the one you are installing.

NOTA: Los dibujos para la instalación son genéricos para repuestos de este tipo; por lo que podrían no mostrar una pieza idéntica a la que usted está instalando.

REMARQUE : Les dessins d'installation sont typiques pour ce style de pièce de rechange. Ils pourraient ne pas illustrer une pièce identique à celle que vous installez.



Place square end of latch through 1" hole at side of door. Install latch face by securing with wood screws.

Note: If you find you have installed latch tongue in wrong direction for door jamb, grip sides of latch tongue with pliers, pull latch tongue out, turn to opposite side and let tongue snap back in place. Remove old strike plate. Install new strike plate into existing recess. Insert two screws into face of strike plate and fasten securely. Tab may be adjusted forward with screwdriver to obtain firm latching.

Placez l'extrémité carrée du pêne à travers l'orifice de (2.5 cm) situé sur le côté de la porte. Installez la plaque du pêne, en la fixant en place à l'aide de vis à bois. **Remarque:** Si vous trouvez vous avez installé la langue de la serrure de sûreté dans direction mal pour chambranle de la porte, empoignez les côtés de langue de la serrure de sûreté avec les pinces, enlevez la langue de la serrure de sûreté dehors, tournez en arrière à côté du contraire et laissez la langue claquement en place. Quitte la placa de tope vieja. Instale la placa de tope nueva en el hueco existente. Inserte dos tornillos en la cara de la placa de tope y fije bien. A veces es necesario correr la lengüeta hacia adelante con un destornillador a fin de que el pestillo encaje firmemente.

Coloque la extremidad cuadrada del pestillo a través del orificio de (2.5 cm) que se encuentra colocado en el lado de la puerta. Instale la placa del pestillo, fijándola en su lugar, utilizando tornillos para madera (pijas). **La Nota:** Si usted encuentra que usted ha instalado la lengua del pestillo en la dirección mala para la jamba de la puerta, agarre los lados de lengua del pestillo con los alicates, arranque la lengua del pestillo, retroceda al lado opuesto y permítelo chasquear en el lugar. Enlever l'ancienne gâche. Installez la nouvelle gâche dans le creux existant. Insérer deux vis dans la face de la gâche et resserrer fermement. Il est possible de régler la languette vers l'avant à l'aide d'un tournevis afin d'assurer la prise du loquet.

PRIME-LINE[®]

26950 San Bernardino Ave., Redlands, CA 92374

©2015 Prime-Line Products