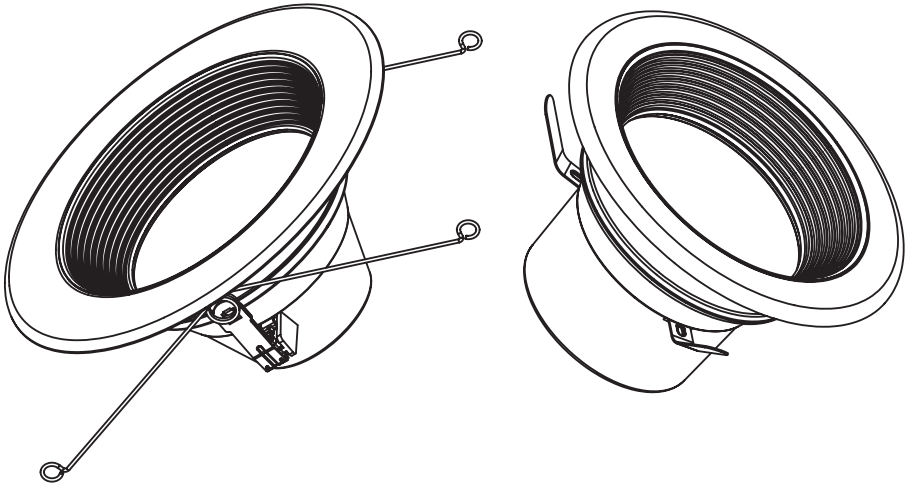


USE AND CARE GUIDE

COLOR PREFERENCE[®] RECESSED LED DOWNLIGHT WITH LUMEN SELECT



Questions, problems, missing parts?
Call ETiSSL Customer Service
8 a.m. - 5 p.m., CST, Monday - Friday
1-855-ETI-SSL (1-855-384-7754)

www.ETiSSL.com

ETL CLASSIFIED



Intertek



THANK YOU

*We appreciate the trust and confidence you have placed in ETi through the purchase of this LED light.
Visit us online to see our full line of products. Thank you for choosing ETi!*

Table of Contents

Table of Contents	2	Installation	4
Safety Information	2	Mount to 6 in. Housing with C-Clamps ..	4
Warranty	3	Mount to 6 in. Housing without	
Pre-Installation	3	C-Clamps	6
Planning Installation	3	Mount to 4 in. Housing.....	7
Tools Required	3	Adjusting the Light Output	8
Package Contents	3	Care & Cleaning	9
		Troubleshooting	9
		Light Distribution	9

Safety Information



WARNING: Carefully read and understand the information given in this manual before beginning the assembly and installation. Failure to do so could lead to electric shock, fire, or other injuries which could be hazardous or even fatal.



WARNING: Ensure the electricity to the wires you are working on is shut off. Either remove the fuse or turn off the circuit breaker.



WARNING: Risk of fire or electric shock. Installation of this LED Retrofit Kit assembly requires a person familiar with the construction and operation of the light fixture's/luminaire's electrical system and the hazard involved. If not qualified, do not attempt installation. Contact a qualified electrician.



WARNING: Install this kit only in luminaires (light fixtures) that have the construction features and dimensions shown in the photographs and/or drawings included in these installation instructions, and where the input rating of the retrofit kit does not exceed the input rating of the luminaire.



WARNING: Do not make or alter any open holes in an enclosure of wiring or electrical components during kit installation.



WARNING: To prevent wiring damage or abrasion, do not expose wiring to edges of sheet metal or other sharp objects.

NOTICE: This equipment has been tested and found to comply with the limits for a Class B digital device, pursuant to Part 15 of the FCC Rules. These limits are designed to provide reasonable protection against harmful interference in a residential installation.

This equipment generates, uses and can radiate radio frequency energy and, if not installed and used in accordance with the instructions, may cause harmful interference to radio communications. However, there is no guarantee that interference will not occur in a particular installation. If this equipment does cause harmful interference to radio or television reception, which can be determined by turning the equipment off and on, the user is encouraged to try to correct the interference by one or more of the following measures:

- Reorient or relocate the receiving antenna
- Increase the separation between the equipment and the receiver.
- Connect the equipment into an outlet on a circuit different from that to which the receiver is connected.
- Consult the dealer or an experienced radio/TV technician for help.



WARNING: Changes or modifications not expressly approved by the party responsible for compliance could void the user's authority to operate the equipment.

NOTICE: Minimum lamp compartment dimensions for Model # 53801102: 6 inch diameter and 7 1/2 inch depth when used in a 6-inch recessed luminaire.

NOTICE: Minimum lamp compartment dimensions for Model # 53802102: 4 inch diameter and 7 1/2 inch depth when used in a 4-inch recessed luminaire.

Warranty

This product is warranted for a period of 5 years from the date of original purchase against defects in materials and workmanship. If this product should fail to operate due to defects in material or workmanship within 60 months of purchase, see www.ETiSSL.com for details. This product will be repaired or replaced, at ETi's option. This warranty is expressly limited to repair or replacement of product and liability for direct, incidental, or consequential damages is hereby expressly excluded. Some states do not allow exclusions of direct, incidental or consequential damages, so the above limitation of exclusion may not apply to you. This warranty gives the consumer specific legal rights, which vary from state to state. **WARRANTY IS VOID IF PRODUCT IS NOT USED FOR THE PURPOSE WHICH THIS PRODUCT IS MANUFACTURED.**

Pre-Installation

PLANNING INSTALLATION



WARNING: Shut off the power at the circuit breaker or fuse panel before removing the old fixture.



NOTE: Keep your receipt and these instructions for proof of purchase.

TOOLS REQUIRED



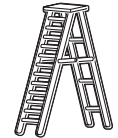
Phillips screwdriver



Safety Goggles



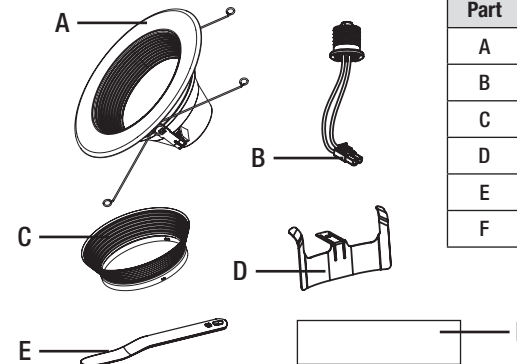
Gloves



Ladder

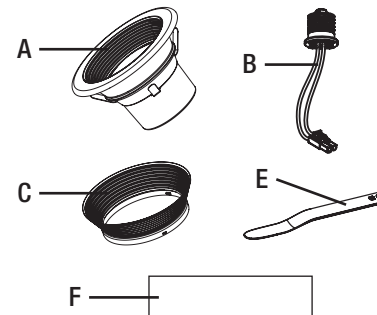
PACKAGE CONTENTS

Ordering # 53801102/Part # DL-6-11-907-SV-D



Part	Description	Quantity
A	LED Light Module	1
B	Medium Base (E26) Socket Adapter	1
C	Baffle Ring	1
D	Friction Clip	2
E	Lever	1
F	Replacement Label	1

Ordering # 53802102/Part # DL-4-10-907-SV-D



Part	Description	Quantity
A	LED Light Module	1
B	Medium Base (E26) Socket Adapter	1
C	Baffle Ring	1
E	Lever	1
F	Replacement Label	1

Installation

Before beginning assembly, installation or operation of product, make sure all parts are present. Compare parts with the package contents list. If any part is missing or damaged, do not attempt to assemble, install or operate the product. Contact customer service for replacement parts.

Ordering # 53801102/Part # DL-6-11-907-SV-D should be installed in 6 in. housings only.

Ordering # 53802102/Part # DL-4-10-907-SV-D should be installed in 4 in. housings only.

CHANGING THE BAFFLE RING

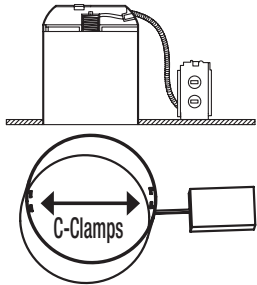
- Use the lever (E) to remove the white baffle ring from the LED light module (A), if the black baffle ring (C) is preferred.
- Snap the black baffle ring (C) into the LED light module (A).

Mount to 6 in. Housing with C-Clamps - Ordering # 53801102

1 Turning off the power

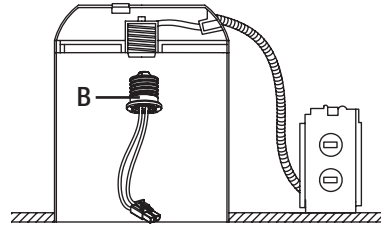
- Make sure the power is turned off at the source to the recessed can housing where the fixture will be installed.
- Remove the existing bulb and trim, revealing the socket.

 **NOTE:** Stick the replacement label (F) on the inner wall of the recessed can housing before installation.



2 Connecting the socket adapter

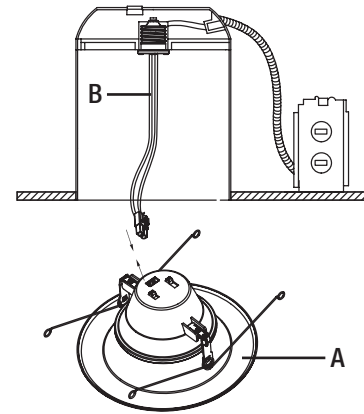
- Screw the medium base (E26) socket adapter (B) into the socket in the recessed can housing.



Mount to 6 in. Housing with C-Clamps (continued)

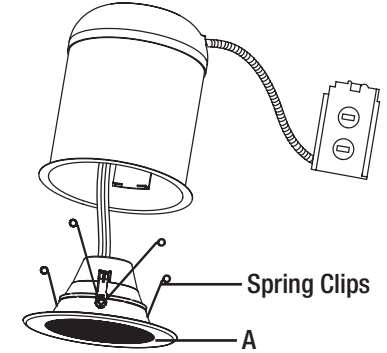
3 Connecting the cables

- Plug the cable connector on the socket adapter (B) into the connector on the LED light module (A).




4 Inserting the spring clips into the recessed can

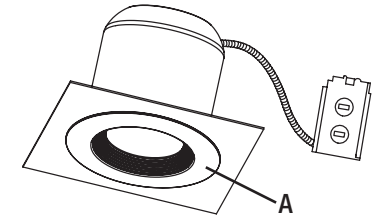
- Compress the spring clips on the LED light module (A) and insert into the C-Clamps on the inside of the recessed can housing.



5 Pushing the LED light module into the recessed can housing

- Carefully push the LED light module (A) into the recessed can housing until the trim is flush with the ceiling surface.

 **NOTICE:** Select the preferred color temperature and brightness before pushing the LED light module (A) into the recessed can housing.



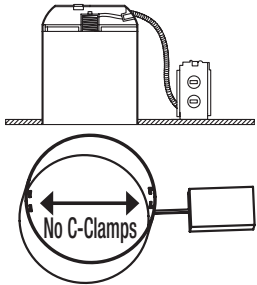
Mount to 6 in. Housing without C-Clamps - Ordering # 53801102

1 Turning off the power

- Make sure the power is turned off at the source to the recessed can housing where the fixture will be installed.
- Remove the existing bulb and trim, revealing the socket.

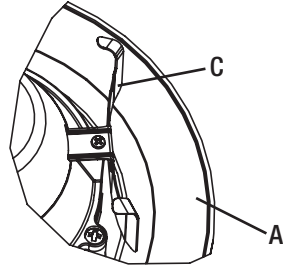


NOTE: Stick the replacement label (F) on the inner wall of the recessed can housing before installation.



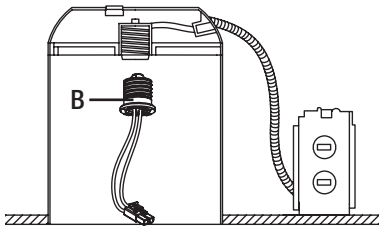
2 Replacing the spring clips with friction clips

- Unscrew the two brackets holding the spring clips and remove them.
- Install two friction clips (C) onto the LED light module (A) using the screws removed from the spring clip brackets.



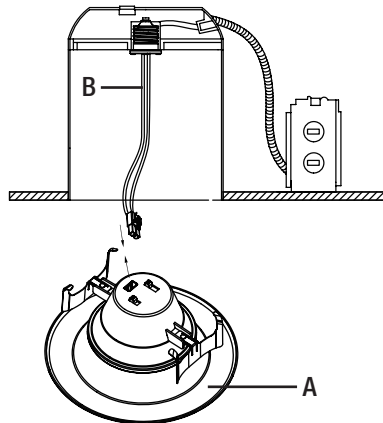
3 Connecting the socket adapter

- Screw the medium base (E26) socket adapter (B) into the socket in the recessed can housing.



4 Connecting the cables

- Plug the cable connector on the socket adapter (B) into the connector on the LED light module (A).

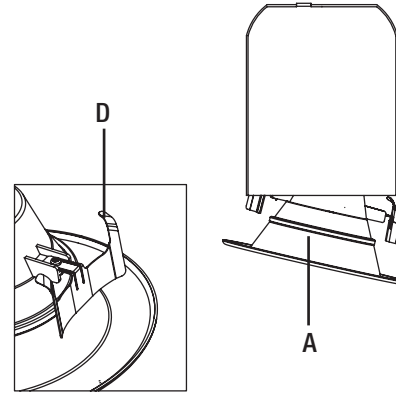


6

Mount to 6 in. Housing without C-Clamps (continued)

5 Inserting the friction clips into the recessed can housing

- Insert one side of the downlight into the recessed can housing and firmly push against the friction clip (D), while inserting the other side into the recessed can housing.

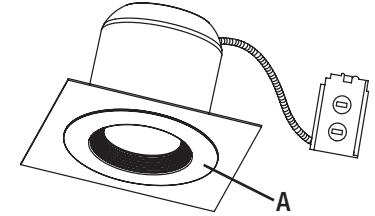


6 Pushing the LED light module into the recessed can housing

- Carefully push the LED light module (A) into the recessed can housing until the trim is flush with the ceiling surface.



NOTICE: Select the preferred color temperature and brightness before pushing the LED light module (A) into the recessed can housing.



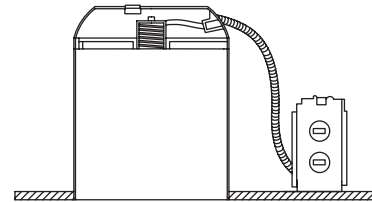
Mount to 4 in. Housing - Ordering # 53801102

1 Turning off the power

- Make sure the power is turned off at the source to the recessed can housing where the fixture will be installed.
- Remove the existing bulb and trim, revealing the socket.

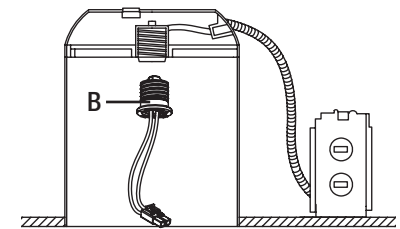


NOTE: Stick the replacement label (F) on the inner wall of the recessed can housing before installation.



2 Connecting the socket adapter

- Screw the medium base (E26) socket adapter (B) into the socket in the recessed can housing.

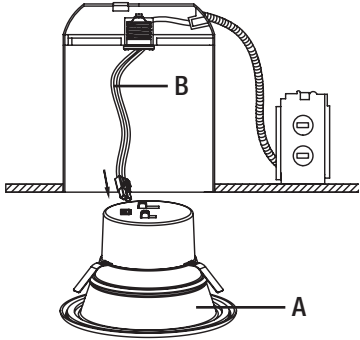


7

Mount to 4 in. Housing (continued)

3 Connecting the cables

- Plug the cable connector on the socket adapter (B) into the connector on the LED light module (A).

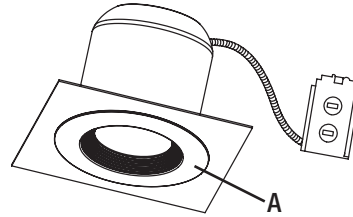


4 Pushing the LED light module into the recessed can housing

- Carefully push the LED light module (A) into the recessed can housing until the trim is flush with the ceiling surface.



NOTICE: Select the preferred color temperature and brightness before pushing the LED light module (A) into the recessed can housing.



Adjusting the Light Output

This downlight allows you to customize the color temperature and brightness (lumen output) of the light.

- Choose your favorite correlated color temperature (CCT) from five options: 2700K, 3000K, 3500K, 4000K, or 5000K.



NOTE: The factory setting for the correlated color temperature (CCT) is 2700K, which is the warmest white light.

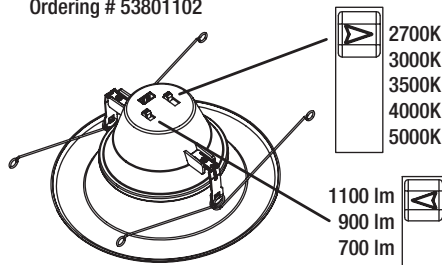
- Choose the desired brightness (lumen output) from three options: 700 lm, 900 lm, or 1100 lm for Ordering # 53801102 and 600 lm, 800 lm, or 1000 lm for Ordering # 53802102.



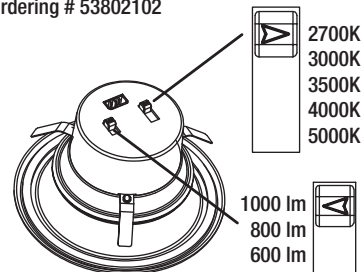
NOTE: The factory setting for the brightness (lumen output) is 1100 lm on Ordering # 53801102 and 1000 lm on Ordering # 53802102.

- Move the toggle switch on the side of the LED light module to make your selections before pushing the LED light module into the recessed can housing.

Ordering # 53801102



Ordering # 53802102



Care & Cleaning



CAUTION: Before attempting to clean the fixture, disconnect the power to the fixture by turning the breaker off or removing the fuse from the fuse box.

- Clean the fixture with a soft, dry cloth.
- Do not use cleaners with chemicals, solvents, or harsh abrasives.

Troubleshooting



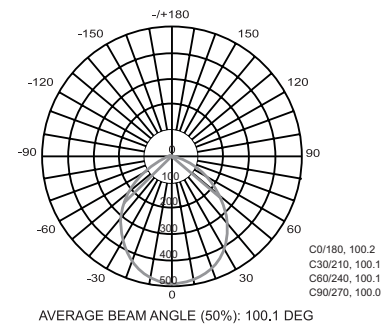
WARNING: Before doing any work on the fixture, disconnect power to the light fixture by turning the breaker off or removing the fuse from the fuse box.

Minor problems often can be fixed without the help of an electrician.

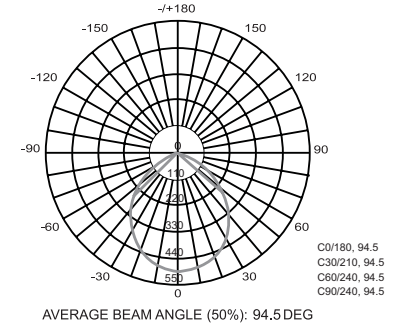
Problem	Possible Cause	Corrective Action
The fixture will not light.	The power is off.	Ensure the power supply is on.
	The circuit breaker is off.	Ensure the circuit breaker is in the on position.
	There is a bad connection.	Check to ensure proper wire connections are made. Contact a qualified electrician.
	There is a defective switch.	Contact a qualified electrician.
The fuse blows or the circuit breaker trips when the light is turned on.	The wires are crossed or the power wire is grounding out.	Check the wire connections. Contact a qualified electrician or call ETi customer service at 1-855-384-7754.

Light Distribution

Ordering # 53801102

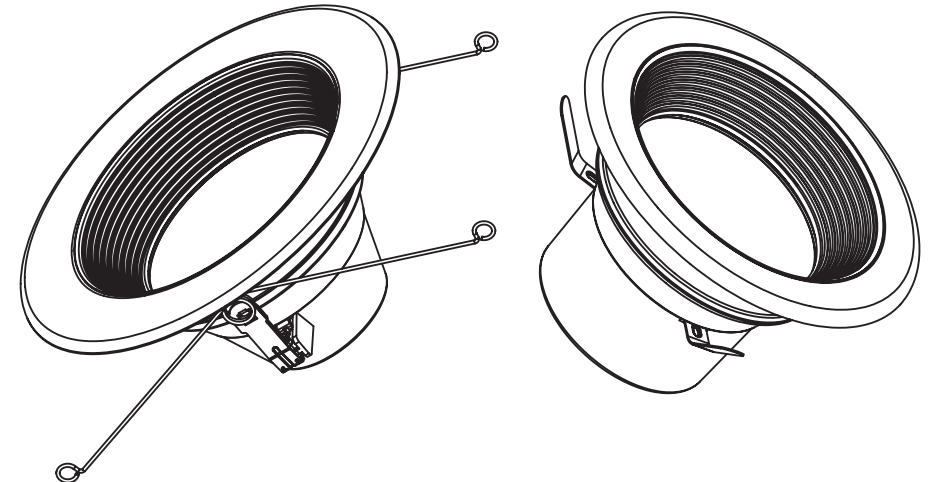


Ordering # 53802102



GUIDE D'UTILISATION ET D'ENTRETIEN

PROJECTEUR INTENSIF ENCASTRÉ À DEL COLOR PREFERENCE^{MD} AVEC SÉLECTION D'INTENSITÉ



Questions, problems, missing parts?
Call ETiSSL Customer Service
8 a.m. - 5 p.m., CST, Monday - Friday

1-855-ETI-SSLi (1-855-384-7754)

www.ETiSSL.com

Retain this manual for future use.

Questions, difficultés, pièces manquantes?
Téléphonez au service à la clientèle de ETiSSL
8 h - 17 h, HNC, du lundi au vendredi.

1 855 ETI-SSLi (1 855 384-7754)

www.ETiSSL.com

ETL CLASSIFIED



Intertek



MERCI

*Nous apprécions la confiance que vous avez accordé à la ETi en achetant ce luminaire à DEL.
Consultez notre gamme complète de produits. Nous vous remercions d'avoir choisi ETi!*

Table des matières

Table des matières	12	Installation	14
Notice de sécurité	12	Boîtiers de 155 mm avec brides en C	14
Garantie	12	Boîtiers de 155 mm sans brides en C	16
Avant l'installation	12	Boîtiers de 100 mm	17
Planification de l'installation	13	Réglage de la température chromatique	
Outils requis	13	de la lumière	18
Contenu de l'emballage	13	Entretien et nettoyage	19
		Dépannage	19
		Distribution de la lumière	19

Notice de sécurité



AVERTISSEMENT : Lisez et comprenez bien les renseignements fournis dans ce manuel avant de procéder à l'assemblage et à l'installation. Un manque à le faire pourrait mener à un risque de choc électrique, d'incendie ou de blessures qui pourraient être graves, voire même mortelles.



AVERTISSEMENT : Assurez-vous de couper le courant aux files sur lesquels vous travaillerez. Enlevez le fusible ou coupez le disjoncteur.



AVERTISSEMENT : Risque d'incendie ou de choc électrique. Cette trousse de modernisation à DEL doit être installée par une personne qui connaît bien la conception et le fonctionnement du système électrique du luminaire ainsi que les risques qui y sont associés. Si vous n'êtes pas qualifié, ne procédez pas à l'installation. Faites appel à un électricien qualifié.



AVERTISSEMENT : Risque d'incendie ou de choc électrique. Cette trousse de modernisation à DEL doit être installée par une personne qui connaît bien la conception et le fonctionnement du système électrique du luminaire ainsi que les risques qui y sont associés. Si vous n'êtes pas qualifié, ne procédez pas à l'installation. Faites appel à un électricien qualifié.



AVERTISSEMENT : Ne pas faire ou modifier les trous ouverts dans une enceinte de câblage ou les composants électriques pendant l'installation du kit.



AVERTISSEMENT : Afin d'éviter l'endommagement ou l'abrasion de câble, ne pas exposer le câble aux bords de tôle ou d'autres objets pointus.

AVIS : Ce dispositif a été testé et se trouve en deça des limites pour un dispositif numérique de Classe B aux termes de la section 15B des règlements de la FCC. Ces limites servent à offrir une protection raisonnable contre une interférence nocive dans une installation résidentielle.

Ce dispositif génère, utilise et peut irradier une énergie de fréquence radio; s'il n'est pas installé et utilisé conformément aux directives, il peut causer une interférence nocive aux communications radio. Il n'est toutefois pas garanti qu'aucune interférence ne surviendra dans une installation particulière. Si le dispositif cause une interférence nuisible à la réception radio ou télé, ce qui peut être établi en éteignant et rallumant le dispositif, on conseille à l'utilisateur de tenter de remédier à la situation en utilisant une ou plusieurs de ces procédures:

- Réorienter ou déplacer l'antenne réceptrice.
- Augmenter la distance entre le dispositif et le poste récepteur.
- Brancher l'équipement dans une prise de courant sur un circuit autre que celui sur lequel le récepteur est branché.
- Demander conseil auprès du marchand ou d'un technicien en radio/télé.



AVERTISSEMENT : Tout changement ou toute modification non expressément approuvée par la partie responsable de la conformité peut rendre nulle l'autorisation de l'utilisateur d'utiliser l'équipement.

AVIS : Dimensions minimales du compartiment de lampe pour le N° de commande 53801102: 155 mm de diamètre sur 190 mm de profondeur pour un luminaire encastré de 155 mm.

AVIS : Dimensions minimales du compartiment de lampe pour le N° de commande 53802102: 110 mm de diamètre sur 190 mm de profondeur pour un luminaire encastré de 110 mm.

Garantie

Ce produit est garanti contre les vices de matière et de fabrication pour une période d'un (5) an à compter de la date d'achat originale. Si le produit ne fonctionne pas à cause d'un vice de matière ou de fabrication dans les 60 mois suivant son achat, consultez www.etissl.com pour de plus amples renseignements. Le produit sera réparé ou remplacé, à la discrétion d'ETi. Cette garantie est expressément limitée à la réparation ou au remplacement du produit et toute responsabilité quant aux dommages directs, indirects ou fortuits est expressément exclue. Certaines provinces ne permettent pas l'exclusion des dommages directs, indirects ou fortuits et la restriction ci-haut peut ne pas s'appliquer dans votre cas. Cette garantie accorde au consommateur des droits particuliers qui peuvent varier d'une province à l'autre. LA GARANTIE EST NULLE ET SANS EFFET SI LE PRODUIT EST UTILISÉ À DES FINS AUTRES QUE CELLES PRÉVUES POUR LE PRODUIT.

Avant l'installation

PLANIFICATION ET INSTALLATION



AVERTISSEMENT : Coupez le courant au disjoncteur ou au panneau électrique avant de démonter le vieux luminaire.



NOTE : Gardez votre facture ainsi que ces instructions comme preuves d'achat.

OUTILS REQUIS



⊕
Tournevis
à pointe
crucciforme



Lunettes
de sécurité



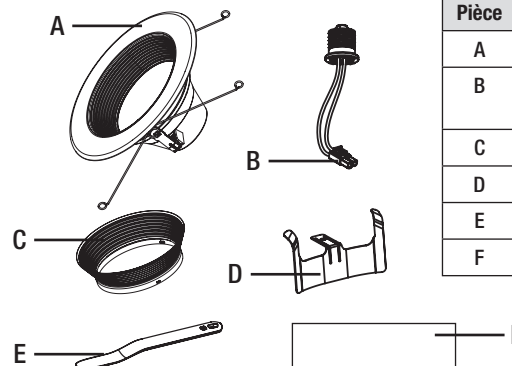
Gants



Escabeau

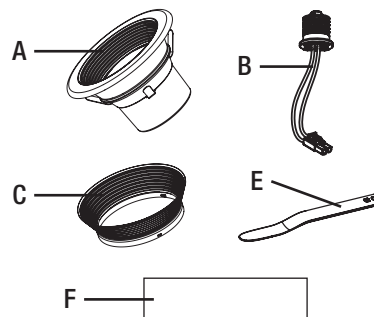
CONTENU DE L'EMBALLAGE

N° de commande 53801102/N° de pièce DL-6-11-907-SV-D



Pièce	Description	Quantité
A	Module d'éclairage à DEL	1
B	Adaptateur de douille pour culot moyen (E26)	1
C	Défecteur	1
D	Pince à friction	2
E	Levier	1
F	Étiquette de remplacement	1

N° de commande 53802102/N° de pièce DL-4-10-907-SV-D



Pièce	Description	Quantité
A	Module d'éclairage à DEL	1
B	Adaptateur de douille pour culot moyen (E26)	1
C	Défecteur	1
E	Levier	1
F	Étiquette de remplacement	1

Installation

Avant de commencer à assembler ou installer l'article, assurez-vous d'avoir toutes les pièces. Comparez le contenu de l'emballage avec la nomenclature. S'il y a des pièces manquantes ou endommagées, ne tentez pas d'assembler, d'installer, ni d'utiliser l'article. Communiquez avec le service à la clientèle pour obtenir des pièces de rechange.

N° de commande 53801102/N° de pièce DL-6-11-907-SV-D peut être installé dans un boîtier de 15,2 cm.

N° de commande 53802102/N° de pièce DL-4-10-907-SV-D peut être installé dans un boîtier de 10,1 cm.

CHANGER LE DÉFLECTEUR

- Utilisez le levier (E) pour retirer le déflecteur blanc du module d'éclairage à DEL (A) si vous désirez utiliser le déflecteur noir (C).
- Enclenchez le déflecteur noir (C) sur le module d'éclairage à DEL (A).

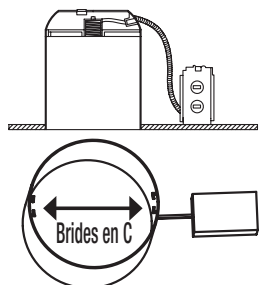
Boîtiers de 155 mm avec brides en C - N° de commande 53801102

1 Mise hors tension

- Assurez-vous que l'alimentation du boîtier dans lequel vous installerez le luminaire est coupée à la source.
- Retirez la garniture et l'ampoule déjà en place du luminaire an d'exposer la douille.

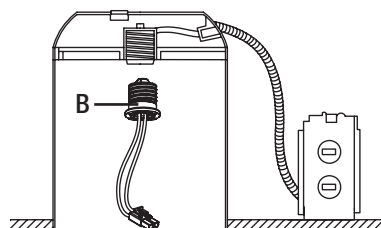


NOTE : Avant l'installation, apposez l'autocollant de rechange (F) sur la paroi intérieure du boîtier encastré.



2 Pose de l'adaptateur de douille

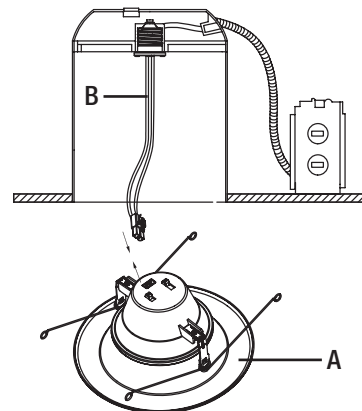
- Vissez l'adaptateur de douille pour culot moyen (E26) (B) dans la douille du boîtier encastré.



Boîtiers de 155 mm avec brides en C (suite)

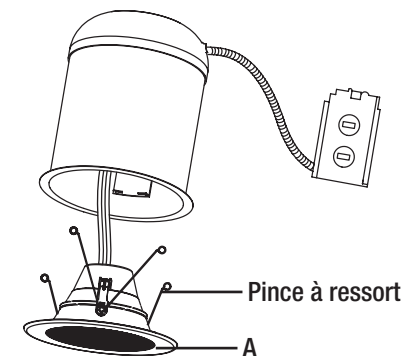
3 Raccordement des fils

- Branchez le connecteur du câble de l'adaptateur de douille (B) sur le connecteur du module d'éclairage à DEL (A).



4 Insertion des pinces à ressort dans la boîte encastrée

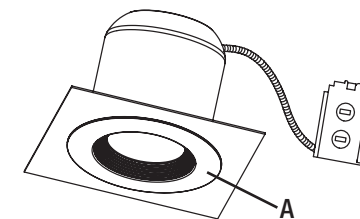
- Serrez les pinces à ressort du module d'éclairage à DEL (A), puis insérez-les dans les oreilles situées à l'intérieur du boîtier encastré.



5 Pose du module d'éclairage LED dans la boîte encastrée

- Enfoncez doucement le module d'éclairage à DEL (A) dans le boîtier encastré jusqu'à ce que la garniture soit de niveau avec la surface du plafond.

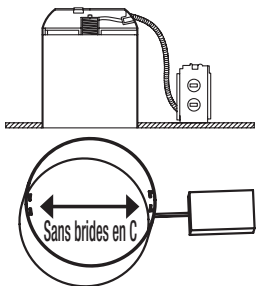
AVIS : Sélectionnez la température chromatique désirée avant d'introduire le module DEL (A) dans le boîtier encastré.



1 Mise hors tension

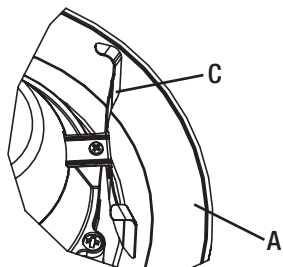
- Assurez-vous que l'alimentation du boîtier dans lequel vous installerez le luminaire est coupée à la source.
- Retirez la garniture et l'ampoule déjà en place du luminaire an d'exposer le douille.

NOTE : Avant l'installation, apposez l'autocollant de rechange (F) sur la paroi intérieure du boîtier encastré.



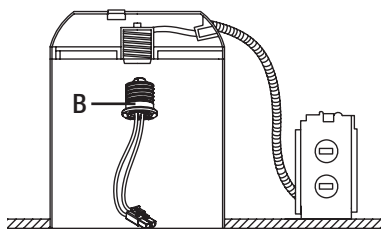
2 Remplacement des pinces à ressort par des pinces de friction

- Dévissez les deux supports où sont fixées les pinces à ressort, puis retirez-les.
- Fixez deux pinces à friction (C) au module d'éclairage à DEL (A) à l'aide des vis retirées des supports.



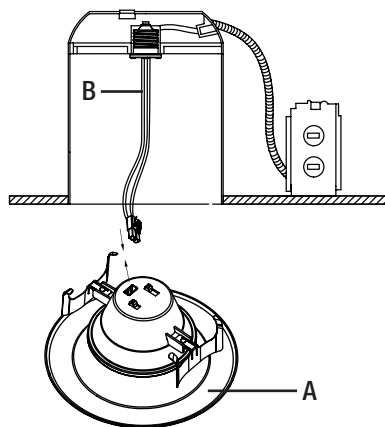
3 Pose de l'adaptateur de douille

- Vissez l'adaptateur de douille pour culot moyen (E26) (B) dans la douille du boîtier encastré.



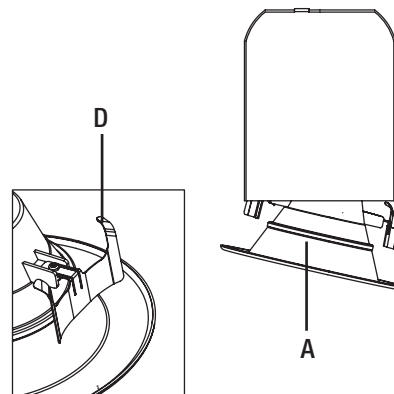
4 Raccordement des fils

- Branchez le connecteur du câble de l'adaptateur de douille (B) sur le connecteur du module d'éclairage à DEL (A).



5 Insertion des pinces à friction dans la boîte encastrée

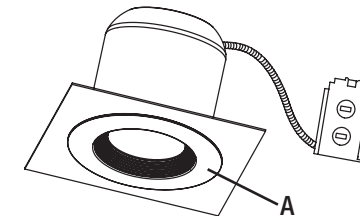
- Insérez un côté du luminaire dans le boîtier et appuyez fermement contre l'attache de friction pendant (D) que vous insérez l'autre côté dans le boîtier encastré.



6 Pose du module d'éclairage LED dans la boîte encastrée

- Enfoncez doucement le module d'éclairage à DEL (A) dans le boîtier encastré jusqu'à ce que la garniture soit de niveau avec la surface du plafond.

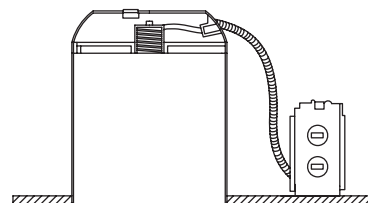
AVIS : Sélectionnez la température chromatique désirée avant d'introduire le module DEL (A) dans le boîtier encastré.



1 Mise hors tension

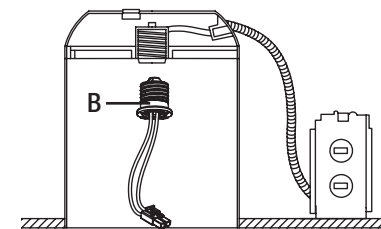
- Assurez-vous que l'alimentation du boîtier dans lequel vous installerez le luminaire est coupée à la source.
- Retirez la garniture et l'ampoule déjà en place du luminaire an d'exposer la douille.

NOTE : Avant l'installation, apposez l'autocollant de rechange (F) sur la paroi intérieure du boîtier encastré.



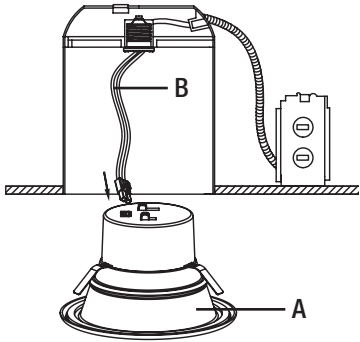
2 Pose de l'adaptateur de douille

- Vissez l'adaptateur de douille pour culot moyen (E26) (B) dans la douille du boîtier encastré.



3 Raccordement des fils

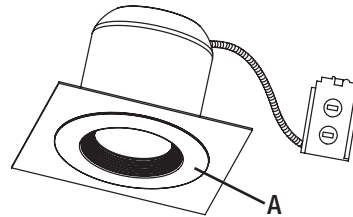
- Branchez le connecteur du câble de l'adaptateur de douille (B) sur le connecteur du module d'éclairage à DEL (A).



4 Pose du module d'éclairage LED dans la boîte encastrée

- Enfoncez doucement le module d'éclairage à DEL (A) dans le boîtier encastré jusqu'à ce que la garniture soit de niveau avec la surface du plafond.

AVIS : Sélectionnez la température chromatique désirée avant d'introduire le module DEL (A) dans le boîtier encastré.



Réglage de la température chromatique de la lumière

La température chromatique de ce luminaire peut être réglée en tout point entre blanc chaud et lumière du jour.

- Choisissez l'une de cinq températures chromatiques proximales (CCT) 2700K, 3000K, 3500K, 4000K, or 5000K.



AVIS : Le réglage chromatique à l'usine est de 2700K, la lumière blanche la plus chaude.

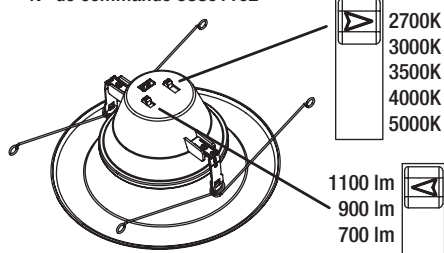
- Choisissez l'une des trois intensités (lumens) suivantes : 700 lm, 900 lm, ou 1100 lm pour le N° de commande 53801102 et 600 lm, 800 lm, ou 1000 lm pour le N° de commande 3802102.



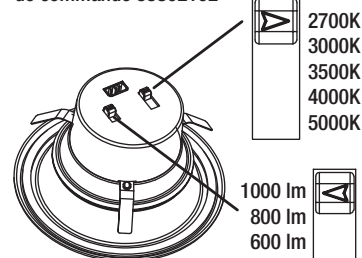
AVIS : L'intensité (lumens) réglée à l'usine est de 1100 lm pour le N° de commande 53801102 et 1000 lm pour le N° de commande 3802102.

- Sélectionnez la couleur en déplaçant le commutateur sur le dos du module d'éclairage à DEL avant d'introduire le module dans le boîtier encastré.

N° de commande 53801102



N° de commande 53802102



MISE EN GARDE : Avant le nettoyage, coupez l'alimentation du luminaire en plaçant le disjoncteur en position hors tension ou en enlevant le fusible de la boîte à fusibles.

- Nettoyez le luminaire à l'aide d'un linge doux et sec.
- N'utilisez pas de nettoyants contenant des produits chimiques, des solvants ou des produits abrasifs forts.

Dépannage



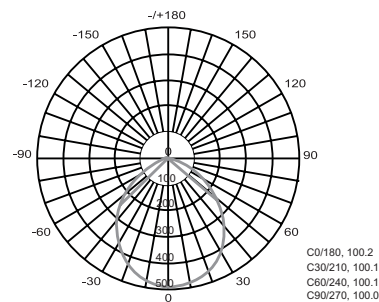
AVERTISSEMENT : Avant le nettoyage, coupez l'alimentation du luminaire en plaçant le disjoncteur en position hors tension ou en enlevant le fusible de la boîte à fusibles.

Les problèmes mineurs peuvent souvent être réglés sans l'aide d'un électricien.

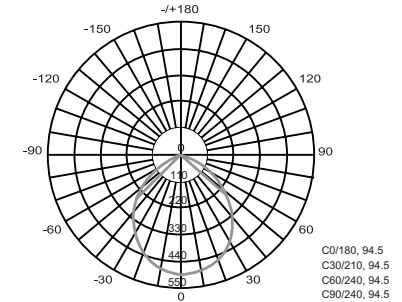
Problème	Cause Possible	Mesure Corrective
Le luminaire ne s'allume pas.	Le luminaire ne s'allume pas.	Assurez-vous que le circuit est sous tension.
	Le disjoncteur est en position d'arrêt.	Assurez-vous que le disjoncteur est à la position « ON ».
	Les fils sont mal branchés.	Assurez-vous que les fils sont bien branchés. Faites appel à un électricien qualifié.
Le fusible saute ou le disjoncteur se déclenche lorsque le luminaire est mis sous tension.	Un interrupteur est défectueux.	Faites appel à un électricien qualifié.
	Les fils sont croisés ou un fil d'alimentation est mis à la terre.	Assurez-vous que les fils sont bien branchés. Faites appel à un électricien qualifié ou téléphonez au service à la clientèle de ETi Solid State Lighting, Inc. au 1 855 384-7754.

Distribution de la lumière

N° de commande 53801102

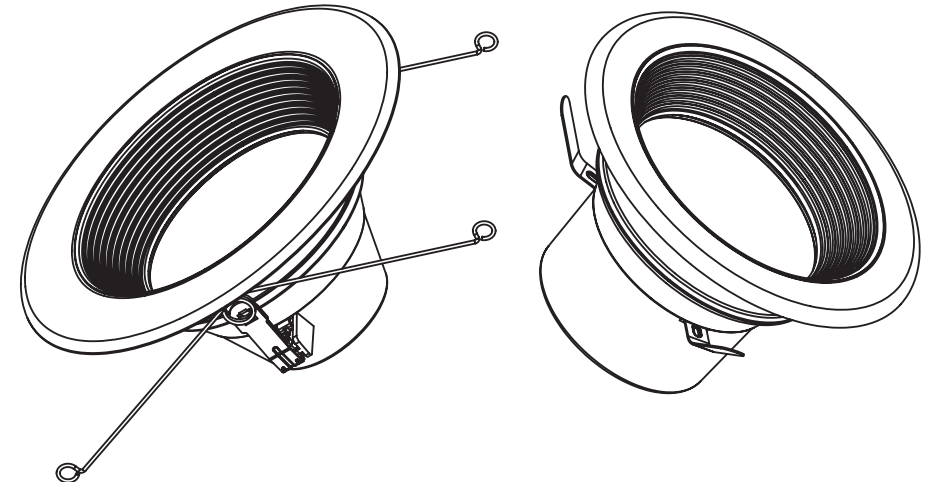


N° de commande 53802102



MANUAL DE USO Y CUIDADO

DOWNLIGHT LED EMPOTRABLE COLOR PREFERENCE® CON SELECCIÓN DE LÚMENES



Questions, difficultés, pièces manquantes?
Téléphonez au service à la clientèle de ETiSSL
8 h - 17 h, HNC, du lundi au vendredi.

1-855-ETI-SSL (1 855 384-7754)

www.ETiSSL.com

Conservez ce manuel pour référence ultérieure.

ETL CLASSIFIED



Intertek

¿Preguntas, problemas, piezas faltantes?
Llame al Centro de Atención al Cliente de ETi en el horario de
8 a.m. - 5 p.m., HSC, de lunes a viernes.

1-855-ETI-SSL (1-855-384-7754)

www.ETiSSL.com



GRACIAS

*Apreciamos la confianza que ha puesto en ETi a través de la compra de esta luz LED.
Visítenos en línea para ver nuestra gama completa de productos disponibles. ¡Muchas gracias por elegir a ETi!*

Contenido

Contenido	22	Instalación en carcasa de 6 pulg. con abrazaderas en C	24
Información sobre seguridad	22	Instalación en carcasa de 6 pulg. sin abrazaderas en C	26
Garantía	23	Instalación en carcasa de 4 pulg	27
Previo a la instalación	23	Ajustar el rendimiento lumínico	28
Planificación de la instalación	23	Cuidado y limpieza	29
Herramientas necesarias	23	Solución de problemas	29
Contenido del paquete	23	Distribución de la luz	29
Instalación	24		

Información sobre seguridad



ADVERTENCIA: Lea cuidadosamente y comprenda la información incluida en este manual antes de comenzar el armado e instalación. No hacerlo puede provocar descarga eléctrica, incendio, u otras lesiones que pueden ser graves o mortales.



ADVERTENCIA: Asegúrese de cortar el suministro eléctrico en los cables con los que trabajará. Extraiga los fusibles o apague el cortacircuitos.



ADVERTENCIA: Riesgo de incendio o descarga eléctrica. La instalación de este conjunto de renovación LED debe ser realizada por una persona familiarizada con la construcción y operación del sistema eléctrico de la lámpara / luminaria y de los posibles riesgos. Si no está calificado, no intente la instalación. Póngase en contacto con un electricista calificado.



ADVERTENCIA: Instale este conjunto únicamente en luminarias (lámparas) que cuenten con las características de construcción y las dimensiones que se muestran en las fotografías o dibujos incluidos en estas instrucciones de instalación, donde la potencia de entrada del conjunto de renovación no supere la potencia de entrada de la lámpara.



ADVERTENCIA: No haga ni altere orificios abiertos en una caja de cableado ni componentes eléctricos durante la instalación del conjunto.



ADVERTENCIA: Para evitar que los cables se dañen o se pelen, no los exponga a los bordes de láminas de metal o a otros objetos afilados.

Garantía

Este producto está garantizado por un periodo de 5 año desde la fecha original de compra contra defectos en el material y mano de obra. Si este producto no funcionara bien debido a defectos en el material o mano de obra dentro de los 60 meses desde su adquisición, visite www.ETiSSL.com para obtener detalles. Este producto se reparará o sustituirá a discreción de ETi. Esta garantía está expresamente limitada a la reparación o sustitución del producto y la responsabilidad por daños directos, incidentales o remotos queda por la presente, expresamente excluida. Algunos estados no permiten la exclusión de daños directos, incidentales o remotos, por lo tanto la limitación de exclusión expresada arriba puede no aplicarse en su caso. Esta garantía le otorga al cliente derechos legales específicos, que pueden variar en los distintos estados. LA GARANTÍA QUEDARÁ ANULADA SI EL PRODUCTO NO SE UTILIZA PARA EL PROPÓSITO PARA EL CUAL FUE FABRICADO.

Previo a la instalación

PLANIFICACIÓN DE LA INSTALACIÓN



ADVERTENCIA: Extraiga los fusibles o apague el cortacircuitos antes de quitar la lámpara existente.



NOTA: Guarde el recibo de compra y estas instrucciones como prueba de compra.

HERRAMIENTAS NECESARIAS



Destornillador de estrella



Gafas de seguridad



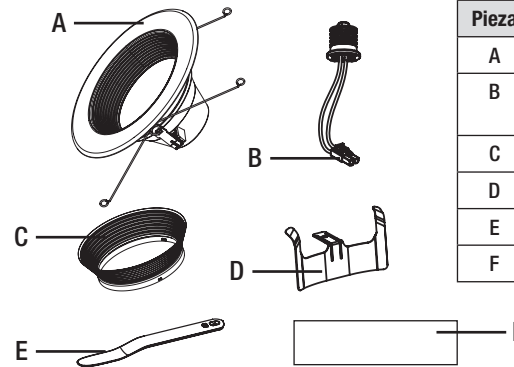
Guantes



Escalera

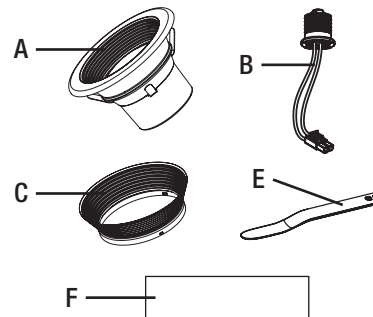
CONTENIDO DEL PAQUETE

Pedido # 53801102/Parte # DL-6-11-907-SV-D



Pieza	Descripción	Cantidad
A	Módulo de luz LED	1
B	Adaptador para portalámpara de base media (E26)	1
C	Deflector	1
D	Pinza de muelle	2
E	Palanca	1
F	Etiqueta de reemplazo	1

Pedido # 53802102/Parte # DL-4-10-907-SV-D



Pieza	Descripción	Cantidad
A	Módulo de luz LED	1
B	Adaptador para portalámpara de base media (E26)	1
C	Deflector	1
E	Palanca	1
F	Etiqueta de reemplazo	1

Instalación

Antes de comenzar el armado, la instalación o antes de operar el producto, asegúrese de que tiene todas las piezas. Compare las piezas con la lista de contenido. Si falta alguna pieza o si está dañada, no proceda a armar, instalar ni operar el producto. Comuníquese con el servicio al cliente para el reemplazo de las piezas.

Pedido # 53801102/Parte # DL-6-11-907-SV-D puede instalarse en carcasa de 6 pulg solamente.

Pedido # 53802102/Parte # DL-4-10-907-SV-D puede instalarse en carcasa de 4 pulg solamente.

CAMBIAR EL ANILLO DEFLECTOR

- Si se prefiere el anillo deflector negro (C), use la palanca (E) para quitar el anillo blanco de la carcasa del downlight empotrado.
- Encaje el anillo deflector negro (C) en la carcasa del downlight empotrado.

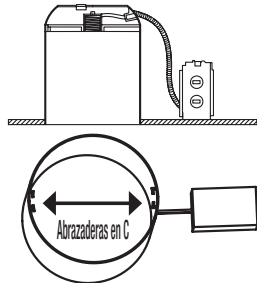
Instalación en carcasa de 6 pulg. con abrazaderas en C - Pedido # 53801102

1 Cortar el suministro eléctrico

- Asegúrese de cortar el suministro eléctrico a la carcasa empotrada donde se instalará lámpara.
- Retire el reborde y la bombilla existentes, para dejar el portalámpara.

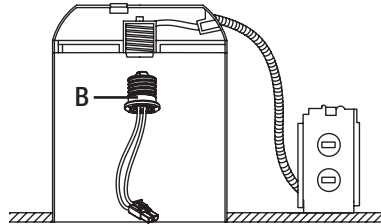


NOTA: Aplique la etiqueta de reemplazo (F) en la pared interior de la carcasa empotrada antes de la instalación.



2 Conectar el adaptador para portalámpara

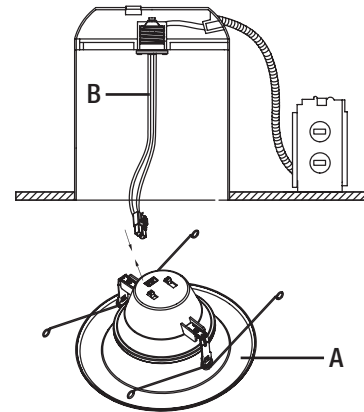
- Enrosque el adaptador para portalámpara (B) de base media (E26) en el portalámpara de la carcasa empotrada.



Instalación en carcasa de 6 pulg. con abrazaderas en C (continuación)

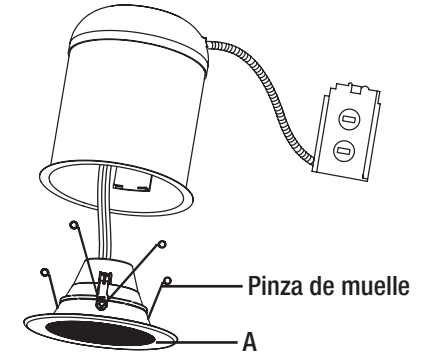
3 Hacer las conexiones eléctricas

- Conecte el conector del cable del adaptador para portalámpara (B) con el conector del módulo de la luz LED (A).



4 Insertar las pinzas de muelle en la carcasa empotrada

- Comprima las pinzas de muelle del módulo de luz LED (A) e insértelos en las orejas en el interior de la carcasa empotrada.

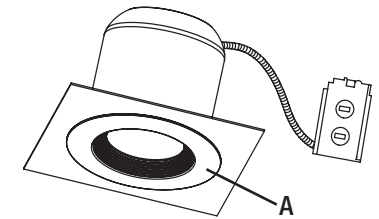


5 Empujar el módulo de la luz LED en la carcasa empotrada

- Presione cuidadosamente el módulo de luz LED (A) en la carcasa empotrada hasta que el reborde esté al ras de la superficie del techo.



AVISO: Seleccione la temperatura de color y el brillo preferidos antes de empujar el módulo (A) de luz LED en la carcasa empotrada.

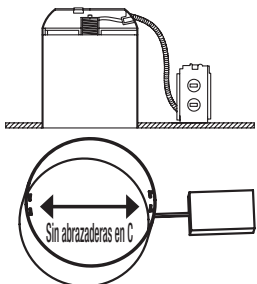


1 Cortar el suministro eléctrico

- Asegúrese de cortar el suministro eléctrico a la carcasa empotrada donde se instalará lámpara.
- Retire el reborde y la bombilla existentes, para dejar el portalámpara.

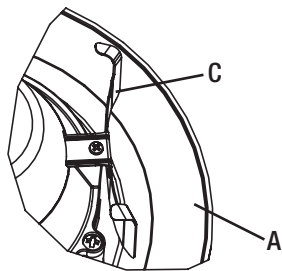


NOTA: Aplique la etiqueta de reemplazo (F) en la pared interior de la carcasa empotrada antes de la instalación.



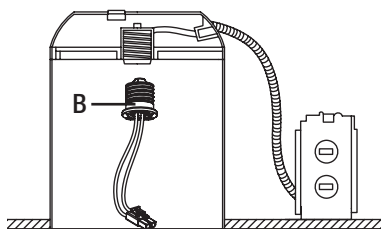
2 Colocar las pinzas de muelle con broches de fricción

- Desatornille las dos abrazaderas que sostienen las pinzas de muelle y retírelas.
- Instale dos broches de fricción (C) en el módulo de luz LED (A) con los tornillos que retiró de las abrazaderas de las pinzas de muelle.



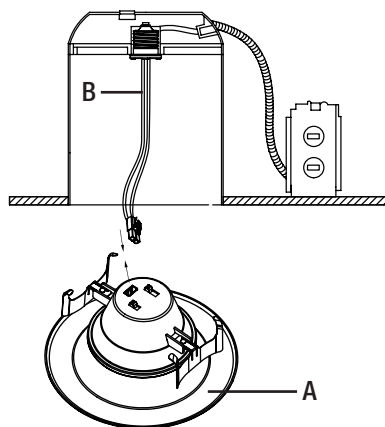
3 Conectar el adaptador para portalámpara

- Enrosque el adaptador para portalámpara (B) de base media (E26) en el portalámpara de la carcasa empotrada.



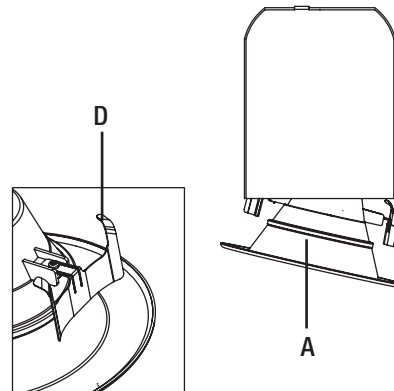
4 Hacer las conexiones eléctricas

- Conecte el conector del cable del adaptador para portalámpara (B) con el conector del módulo de la luz LED (A).



5 Insertar las pinzas de muelle en la carcasa empotrada

- Comprima las pinzas de muelle del módulo de luz LED (D) e insértelos en las orejas en el interior de la carcasa empotrada.

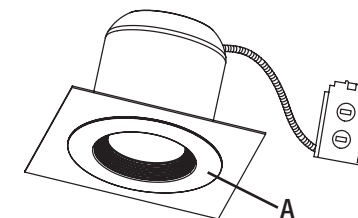


6 Empujar el módulo de la luz LED en la carcasa empotrada

- Presione cuidadosamente el módulo de luz LED (A) en la carcasa empotrada hasta que el borde esté al ras de la superficie del techo.



AVISO: Seleccione la temperatura de color y el brillo preferidos antes de empujar el módulo (A) de luz LED en la carcasa empotrada.

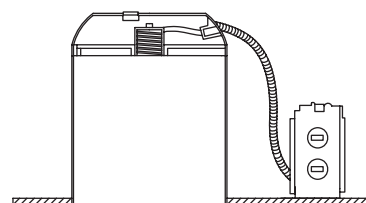


1 Cortar el suministro eléctrico

- Asegúrese de cortar el suministro eléctrico a la carcasa empotrada donde se instalará lámpara.
- Retire el reborde y la bombilla existentes, para dejar el portalámpara.

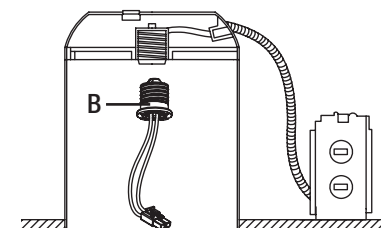


NOTA: Aplique la etiqueta de reemplazo (F) en la pared interior de la carcasa empotrada antes de la instalación.



2 Conectar el adaptador para portalámpara

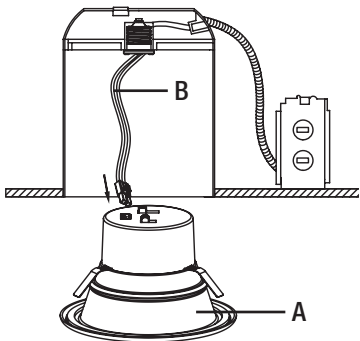
- Enrosque el adaptador para portalámpara (B) de base media (E26) en el portalámpara de la carcasa empotrada.



Instalación en carcasa de 4 pulg. (continuación)

3 Conectar el adaptador para portalámpara

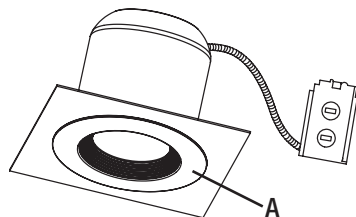
- Enrosque el adaptador para portalámpara (B) de base media (E26) en el portalámpara de la carcasa empotrada (A).



4 Empujar el módulo de la luz LED en la carcasa empotrada

- Presione cuidadosamente el módulo de luz LED (A) en la carcasa empotrada hasta que el reborde esté al ras de la superficie del techo.

AVISO: Seleccione la temperatura de color y el brillo preferidos antes de empujar el módulo (A) de luz LED en la carcasa empotrada.



Ajustar el rendimiento lumínico

Este downlight le permite personalizar la temperatura de color y el brillo (lúmenes) de la luz.

- Elija su temperatura de color correlacionada (CCT) favorita a partir de cinco opciones: 2700K, 3000K, 3500K, 4000K, o 5000K.



NOTA: El ajuste inicial de la temperatura de color correlacionada (CCT) es 2700K, que es la luz blanca cálida.

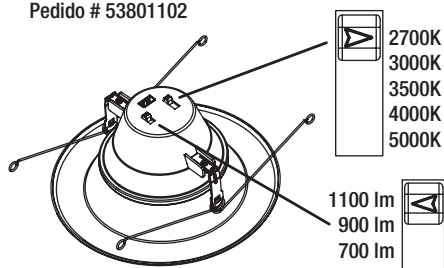
- Elija el brillo deseado (lúmenes) a partir de tres opciones: 700 lm, 900 lm, o 1100 lm por el Pedido # 53801102, y 600 lm, 800 lm, o 1000 lm por el Pedido # 53802102.



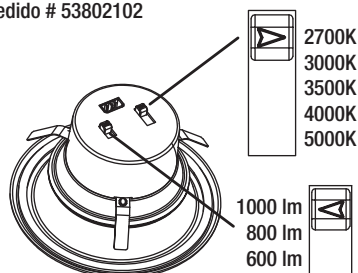
NOTA: El ajuste inicial del brillo (lúmenes) es 1100 lm por el Pedido # 53801102, y 1100 lm por el Pedido # 53802102.

- Ajuste el conmutador en el lado del módulo de luz LED para hacer su selecciones antes de empujar el módulo de luz LED en la carcasa empotrada.

Pedido # 53801102



Pedido # 53802102



Cuidado y limpieza



PRECAUCIÓN: Antes de limpiar el aparato, desconecte el suministro eléctrico hacia este apagando el cortacircuitos o extrayendo el fusible de la caja de fusibles.

- Limpe la lámpara con un paño suave y seco.
- No utilice limpiadores con productos químicos, solventes o abrasivos.

Solución de problemas



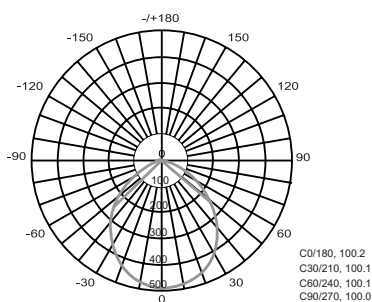
ADVERTENCIA: Antes de realizar cualquier trabajo en el aparato, desconecte el suministro eléctrico hacia este apagando el cortacircuitos o extrayendo el fusible de la caja de fusibles.

Los problemas menores pueden arreglarse sin ayuda de un electricista.

Problema	Causa posible	Medida correctiva
La lámpara no enciende.	El suministro eléctrico está cortado.	Asegúrese de que el suministro eléctrico esté activado.
	El interruptor está apagado.	Asegúrese de que el interruptor esté en la posición de encendido.
	Hay una mala conexión.	Asegúrese de que se hayan conectado los cables de forma correcta. Comuníquese con un electricista calificado.
	Hay un interruptor defectuoso.	Comuníquese con un electricista calificado.
El fusible se quema o salta el interruptor cuando se enciende la lámpara.	Los cables están cruzados o el cable de suministro eléctrico no está puesto a tierra.	Verifique las conexiones de los cables. Comuníquese con un electricista calificado o llame al Centro de Atención al Cliente de ETI 1-855-384-7754.

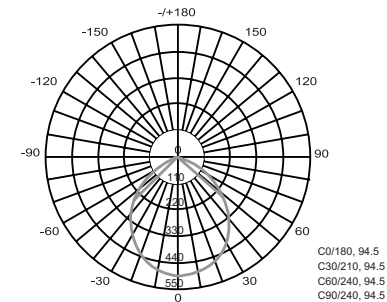
Distribución de la luz

Pedido # 53801101



ÁNGULO PROMEDIO DE HAZ (50%): 100.1 DEG

Pedido # 53802101



ÁNGULO PROMEDIO DE HAZ (50%): 94.5 DEG



¿Preguntas, problemas, piezas faltantes?
Llame al Centro de Atención al Cliente de ETi en el horario de
8 a.m. - 5 p.m., HSC, de lunes a viernes.

1-855-ETI-SSLI (1-855-384-7754)

www.ETiSSL.com

Conserve este manual para uso futuro.