

# Installation Instructions

## Water Filtration System GX1S01R

### SAFETY PRECAUTIONS

- Check with your local public works department for plumbing codes. You must follow these guidelines as you install the Water Filtration system.
- Use the Water Filtration system on a potable, safe-to-drink, home **COLD** water supply only. The filter cartridge will not purify the water or make it safe to drink.
- **DO NOT** use on a hot water supply. Cold water supply only (40-100° F).
- Install or store where it will not be exposed to temperatures below freezing or exposed to any type of weather. Water freezing in the system will damage it.
- Your Water Filtration system will withstand up to 125 pounds per square inch (psi) water pressure. If your house water supply pressure is higher than 100 psi, install a pressure reducing valve before installing the Water Filtration system.

#### REQUIRED TOOLS FOR INSTALLATION

- Phillips screwdrivers
- Pliers
- Adjustable wrench

#### REQUIRED PARTS FOR INSTALLATION

- 3/8" Tubing (Pex or Plastic)
- 2-3/8" NPT Fittings
- Teflon Tape®
- 2-3/8" Nuts
- 2 Tube Inserts
- Sump Wrench - UCWRNCH



This GX1S01R is Tested and Certified by NSF international against NSF/ANSI Standard 42 for materials and structural integrity requirements and against CSA B483.1.

- ▲ **WARNING:** Do not use with water that is microbiologically unsafe or of unknown quality without adequate disinfection before or after the system. Systems certified for cyst reduction may be used on disinfected water that may contain filterable cysts.  
Discard all unused and packaging material after installation. Small parts remaining after installation could be a choke hazard.

#### OPTIONAL KITS AND TOOLS FOR INSTALLATION

**NOTE:** Sump wrench (UCWRNCH) and faucet (UNFCTBL) are sold separately for model GX1S01R.

- Drill and 1/4" bit (saddle valve installation)
- Drill and drill bit for 3/4" hole (type as required) if mounting hole is needed for faucet
- Pipe cutter
- File

- ▲ **CAUTION:** To avoid damaging the sink, consult a qualified plumber or installer for drilling procedures. Special drill bits may be needed for porcelain or stainless steel.

## INSTALLATION OPTIONS

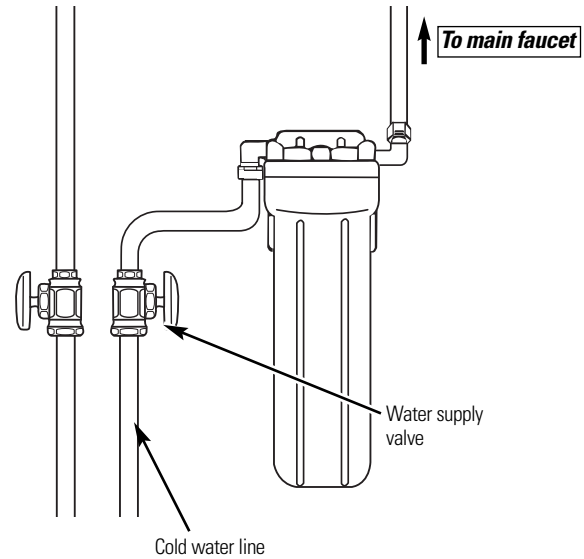
### **⚠ CAUTION:**

For connection to cold water line only.

#### **Option 1: For connection to primary sink faucet**

**NOTE: For use with filter element FXUTC ONLY. Use of other filter elements could adversely affect main faucet flow rate.**

1. Shut off cold water supply.
2. Cut out a section of pipe.
3. Make connections as shown.
4. Fully open the cold water faucet.
5. Slowly turn on the cold water supply valve and check for leaks.
6. Allow cold water to run until air is removed from water.



#### **Option 2: For connection to secondary filtered water faucet**

**NOTE: For use with FXUTC or FXULC (rev. 2) filter elements.**

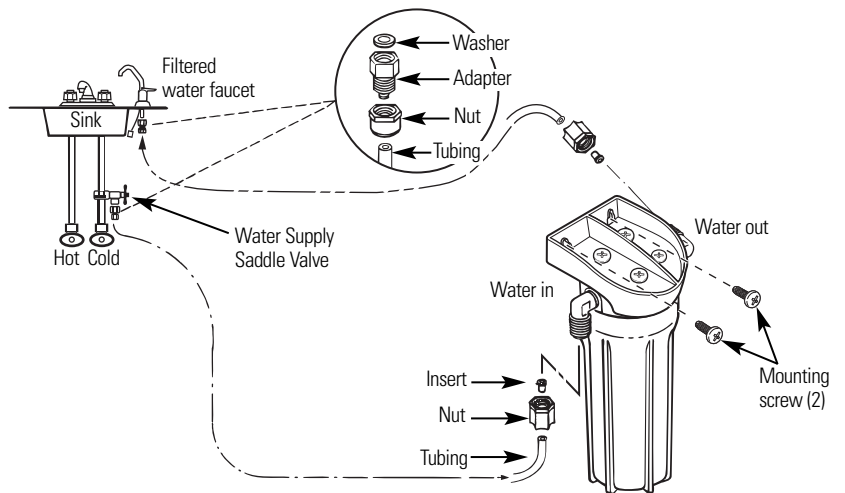
■ See Required Parts for Installation on page 1.

■ Faucet – UCFTBL or UCFTWW

■ Sump Wrench – UCWRNCH

1. Shut off cold water supply.
2. Make connections as shown.
3. Fully open cold water faucet.
4. Slowly turn on cold water supply valve and check for leaks.
5. Allow cold water to run until air is removed from water.

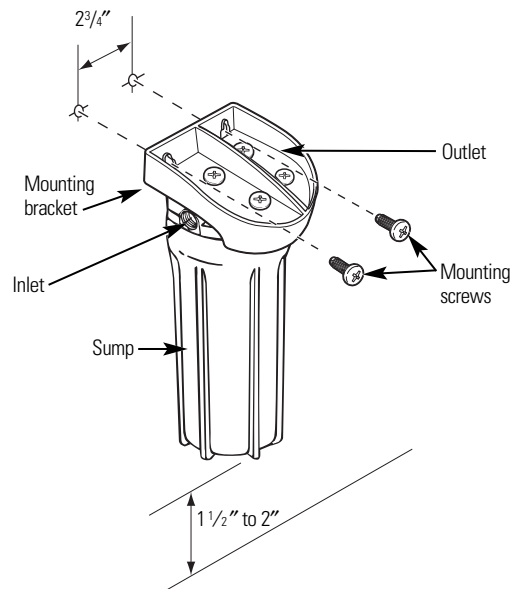
**NOTE:** Sump wrench (UCWRNCH) and faucet (UNFCTBL) are sold separately for model GX1S01R.



#### **Mounting bracket to wall**

The bracket can be used as a template for marking the location of the mounting screws. When determining the location of the bracket make sure you leave 1½" to 2" of free area under the sump to allow for sump removal and enough space on either side to make the tubing connections.

**NOTE:** Pre-drill 1/4" holes in wall for easy installation.



## FLUSH PROCEDURE

Whenever water of unknown quality is passed through the GE Water Filtration system, filter elements should be discarded and the filtration system flushed.

Circumstances that may require flushing the system are:

- Boil-water advisory.
- Flooding of the GE Water Filtration system.
- Long-term nonuse.

The procedure for flushing the GE Water Filtration system is:

- 1 See *Filter Cartridge Installation or Replacement* section and follow steps 1, 2, 3 and 4.
- 2 Next, reinstall the sump (without the filter element), turn water on and flush water through the faucet.
- 3 Then, turn water off, remove sump, empty water out of sump and install new filter element.
- 4 Follow steps 5-10 in the *Filter Cartridge Installation or Replacement* section to complete.

## FILTER CARTRIDGE INSTALLATION OR REPLACEMENT

**CAUTION:** Never remove the sumps when water pressure is in the Water Filtration system.

- 1 **Close the water supply/saddle valve to the filter.** Open the filtered water faucet.
- 2 Remove the sump, using the sump wrench tool (not included), from the filter head by rotating the sump. Be careful, the sump may be full of water. Be sure to keep the large o-ring seal.
- 3 If you are replacing a filter cartridge, remove and discard the used filter cartridge.
- 4 Be sure the inside of the sump is clean. Thoroughly wash the inside of the sump with hot, soapy water and rinse.
- 5 Remove the wrapper from the new filter cartridge and insert the filter cartridge in the sump. Some cartridges fit either way, while others fit only one way. Observe markings on the cartridge.  
**NOTE:** The Water Filtration system uses different types of filter cartridges. Be sure to install them correctly.
- 6 Lightly lubricate the o-ring seal in the sump with clean food grade silicone grease (silicone grease is available through GE Parts and Service: **1.800.626.2002**, Part number **WS60X10005**). Be sure it is fully seated in its groove.
- 7 Hold the sump up to the filter head, aligning the center hole in the cartridge with the protrusion on the bottom of the head. Failure to obtain proper alignment may cause damage to the filter and/or filtration system which will degrade filter performance.

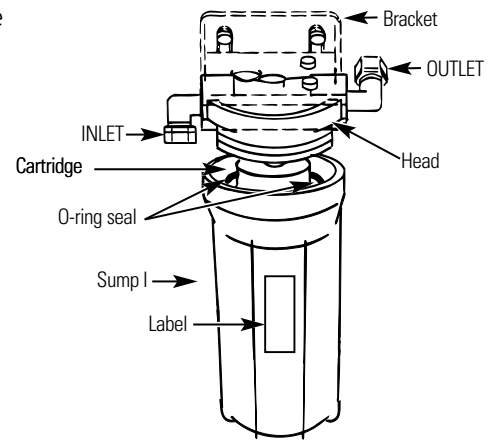
- 8 Being careful not to cross-thread, rotate the sump onto the filter head and tighten securely by hand.

**NOTE:** If the sump will not tighten up to the head or if you feel resistance, you may have the cartridge in upside down or misaligned. Take the cartridge out and check for correct orientation and reassemble.

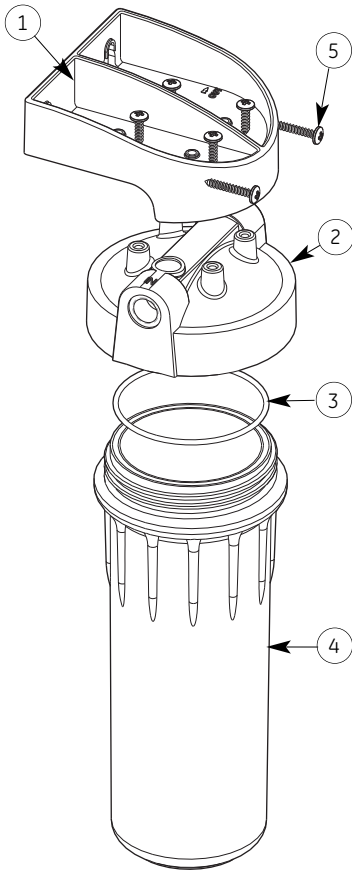
- 9 Turn on the filtered water faucet. Then, slowly open the water supply/saddle valve and allow the filter housing to fill.
- 10 Close the filtered water faucet. Then, check for leaks between the sump and the head.

**NOTE:** If leaking, turn off the water supply and turn on the filtered water faucet. Disassemble the filter housing and check the o-ring for cuts, flat spots, etc., and sealing surfaces for foreign material. Clean the o-ring and lightly lubricate with clean silicone grease. Carefully press into the groove in the sump. Reassemble and check for leaks.

- 11 The filter cartridges contain activated carbon. When new, turn on the filtered water faucet for five minutes to flush the system.
- 12 Place filter change label on sump, inside cabinet door, or in another convenient location. Write in date of filter change for future reference. Filters should be changed every six months.



## PARTS LIST



### *General Electric Parts Catalog*

REF. NO.	PART NO.	PART DESCRIPTION	
1	WS28X10063	MOUNTING BRACKET	1
2	WS31X10026	HOUSING HEAD	1
3	WS03X10038	O-RING, SUMP HOUSING	1
4	WS20X10007	SUMP HOUSING	1
5	WS02X10057	MOUNTING SCREWS	2

**\*NOTE:** Codes in the state of Massachusetts require installation by a licensed plumber and do not permit the use of the saddle valve. For installation, use plumbing code 248-CMR of the Commonwealth of Massachusetts.

**To obtain replacement parts or optional tools, call toll-free 800.626.2002 (US), 800.663.6060 (Canada-English), 800.361.3869 (Canada-French).**

## GE WATER FILTRATION SYSTEM WARRANTY

### LIMITED ONE-YEAR WARRANTY

- *What does this warranty cover?*
  - Any defect in materials or workmanship in the manufactured product.
- *What does this warranty not cover?*
  - Filter Cartridges.
  - Service trips to your home to teach you how to use the product.
  - Improper installation, delivery or maintenance.
  - Failure of the product if it is abused, misused, altered or used for other than the intended purpose.
  - Defects that result from improper installation or damage not caused by GE.
  - Liability on the part of GE under this or any other warranty for any indirect or consequential damage.
  - Products that are used for commercial or industrial applications.
  - Use of this product where water is microbiologically unsafe or of unknown quality, without adequate disinfection before or after the system. Systems certified for cyst reduction may be used on disinfected water that may contain filterable cysts.
  - Damage to the product caused by accident, fire, floods or acts of God.
  - **Incidental or consequential damage caused by possible defects with this appliance, its installation or repair.**
- *For how long after the original purchase?*
  - One year.
- *How do I make a warranty claim?*
  - Return to the retailer from which it was purchased, along with a copy of the "Proof of Purchase." A new or reconditioned unit will be provided. This warranty excludes the cost of shipping the product to your home.

**EXCLUSION OF IMPLIED WARRANTIES—Your sole and exclusive remedy is product exchange as provided in this Limited Warranty. Any implied warranties, including the implied warranties of merchantability or fitness for a particular purpose, are limited to one year or the shortest period allowed by law.**

**This warranty is extended to the original purchaser and any succeeding owner for products purchased for home or office use within the USA. In Alaska, the warranty excludes the cost of shipping or service to your home or office.**

**Some states do not allow the exclusion or limitation of incidental or consequential damages. This warranty gives you specific legal rights, and you may also have other rights, which vary from state to state. To know what your legal rights are, consult your local or state consumer affairs office or your state's Attorney General. Contact us at [ge.com](http://ge.com), or call toll-free at 800.952.5039 in the U.S., or 866.777.7627 in Canada.**

# Consignes d'installation

## Système de filtration d'eau

GX1S01R

### MESURES DE SÉCURITÉ

- Consulter le service municipal de distribution d'eau au sujet des codes de plomberie applicables. L'installation du système de filtration d'eau doit être conforme aux prescriptions du code.
- Utiliser le système de filtration d'eau uniquement sur une canalisation d'eau potable **FROIDE**. La cartouche de filtration ne purifie pas l'eau et ne peut pas rendre potable l'eau qui ne l'est pas.
- **NE PAS** utiliser ce produit sur une canalisation d'eau chaude. Alimentation en eau froide seulement (40-100° F/4,4-38° C).
- Protéger le produit contre le gel et les intempéries (emplacement d'installation approprié). La congélation d'eau dans le produit l'endommagerait.
- Le système de filtration d'eau peut résister à une pression maximale de 125 lb/po2. Si la pression de distribution locale est supérieure à 100 lb/po2, installer un robinet de réduction de pression en amont du système de filtration d'eau.

#### OUTILLAGE NÉCESSAIRE POUR L'INSTALLATION

- Tournevis Phillips
- Pince
- Clé réglable

#### PIECES REQUISES POUR L'INSTALLATION

- Tube 3/8 po (Pex ou Plastique)
- Accessoires de tuyauterie 2-3/8 po NPT
- Ruban Téflon®
- Écrous 2-3/8 po
- 2 Inserts de tube
- Clé pour corps de filtre – UCWRNCH



Le GX1S01R a été testé et homologué par NSF International selon la norme ANSI/NSF 42 relative à la sécurité matérielle et l'intégrité structurale et selon CSA B483.1.

**⚠ AVERTISSEMENT :** Ne pas utiliser ce produit avec de l'eau microbiologiquement polluée ou de qualité inconnue sans avoir installé un dispositif de désinfection approprié avant ou après le système. Les systèmes homologués pour la retenue des spores peuvent être utilisés pour la filtration d'une eau désinfectée qui peut contenir des spores filtrables.

Éliminer après l'installation tous les matériaux d'emballage et matériaux non utilisés; les petites pièces qui ne sont pas utilisées pourraient susciter un danger d'étouffement pour un enfant.

#### PIÈCES ET OUTILS OPTIONNELS POUR L'INSTALLATION

**NOTE :** Les produits suivants sont vendus séparément pour le modèle GX1S01R : clé pour corps de filtre (UCWRNCH) et robinet (UNFCTBL).

- Perceuse et foret 1/4 po (pour l'installation du robinet de prise en charge)
- Perceuse et foret pour trou de 3/4 po (type approprié) pour trou de montage d'un robinet.
- Coupe-tube
- Lime

**⚠ MISE EN GARDE :** Pour éviter d'endommager l'évier, consulter un installateur ou plombier qualifié au sujet de la méthode de perçage; l'emploi d'un foret spécial peut être nécessaire pour le perçage sur acier inoxydable ou matériau émaillé.

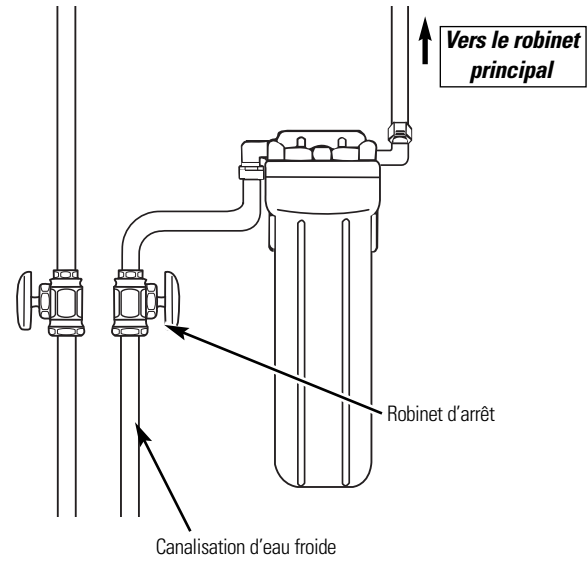
## ▲ MISE EN GARDE :

Installer ce produit uniquement sur une canalisation d'eau froide.

### Option 1: Raccordement sur canalisation du robinet principal de l'évier

**NOTE :** Pour utilisation **UNIQUEMENT** avec l'élément de filtration **FXUTC**. L'emploi d'un autre élément de filtration pourrait réduire le débit du robinet principal.

1. Fermer l'arrivée d'eau froide.
2. Coupez une section de tuyau.
3. Exécuter les raccordements selon l'illustration.
4. Ouvrir complètement le robinet d'eau froide.
5. Ouvrir lentement l'arrivée d'eau froide et s'assurer qu'il n'y a pas de fuite.
6. Laisser couler l'eau froide jusqu'à ce que l'air soit éliminé de l'eau.



### Option 2: Raccordement sur canalisation du robinet secondaire d'eau filtrée

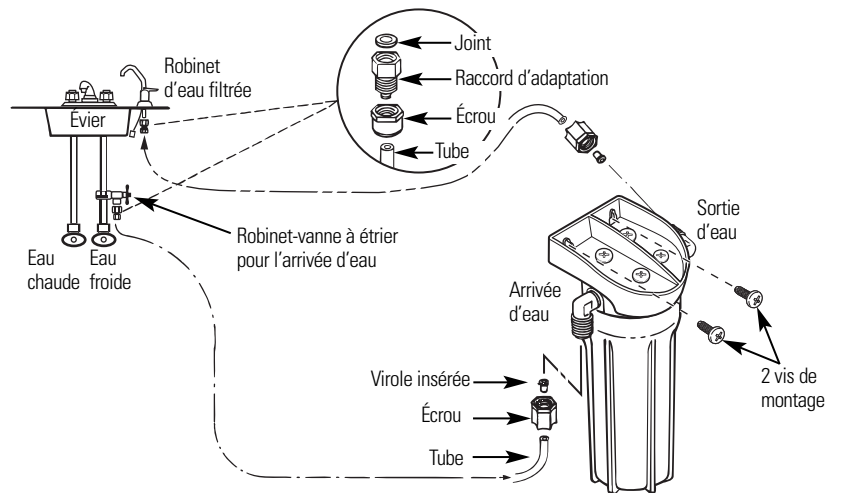
**NOTE :** Pour utilisation avec les éléments de filtration **FXUTC** ou **FXULC (rév. 2)**.

■ Se référer à la page 1 pour les pièces requises pour l'installation.

■ Robinet – UCFCTBL ou UCFCTWW

■ Clé pour corps de filtre – UCWRNCH

1. Fermer l'arrivée d'eau froide.
2. Exécuter les raccordements selon l'illustration.
3. Ouvrir complètement le robinet d'eau froide.
4. Ouvrir lentement l'arrivée d'eau froide et s'assurer qu'il n'y a pas de fuite.
5. Laisser couler l'eau froide jusqu'à ce que l'air soit éliminé de l'eau.

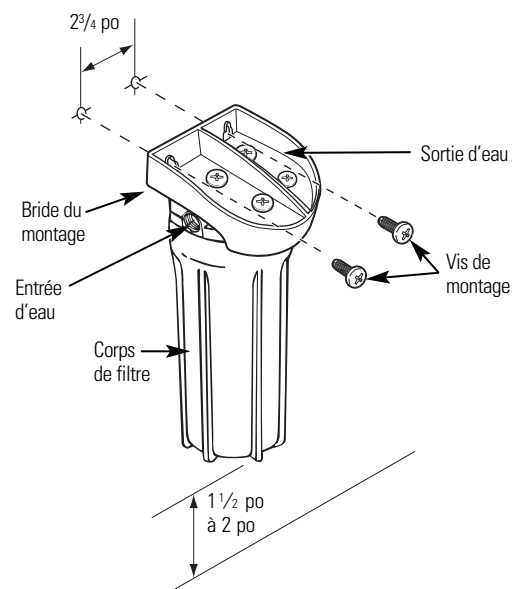


**NOTE :** Pour le modèle GX1S01R, la clé pour corps de filtre (UCWRNCH) et le robinet (UNFCTBL) sont vendus séparément.

### Fixation de la bride de montage sur un placard

On peut utiliser la bride de montage comme un gabarit pour marquer l'emplacement des vis de montage. Lors du choix de l'emplacement de fixation de la bride, veiller à disposer d'un espace libre de 1 1/2 po à 2 po au-dessus de corps de filtre pour permettre l'extraction, et d'un espace suffisant des deux côtés pour le raccordement des canalisations.

**NOTE :** Percer à l'avance des trous de 1/4 po dans le mur pour une installation facilitée.



## MÉTHODE DE PURGE

Chaque fois que le système de filtration GE est exposé à de l'eau de qualité inconnue, on devrait jeter les éléments de filtration et rincer le circuit.

*Circonstances qui peuvent nécessiter un rinçage du circuit :*

- Notification de la nécessité de faire bouillir l'eau.
- Inondation du système de filtration d'eau GE.
- Inutilisation prolongée.

*Méthode de rinçage du système de filtration GE :*

- 1 Voir la section *Cartouche de filtration – Installation ou remplacement*; exécuter les étapes 1, 2, 3 et 4.
- 2 Réinstaller le corps de filtre (sans l'élément de filtration) faire circuler l'eau et laisser l'eau s'écouler par le robinet.
- 3 Fermer l'arrivée d'eau; enlever le corps de filtre; vider toute l'eau du corps de filtre, puis installer l'élément de filtration neuf.
- 4 Pour terminer le processus, voir la section *Cartouche de filtration – Installation ou remplacement*; exécuter les étapes 5 à 10.

## CARTOUCHE DE FILTRATION – INSTALLATION OU REMPLACEMENT

### ⚠ MISE EN GARDE :

Ne jamais enlever le corps de filtre lorsque le système de filtration est sous pression.

- 1 **Fermer le robinet d'arrêt de la canalisation qui alimente le filtre.** Ouvrir le robinet d'eau filtrée.
- 2 Enlever le corps de filtre (utiliser la clé spéciale non fournie). Faire tourner le corps de filtre selon. Travailler prudemment – le corps de filtre peut être plein d'eau. Veiller à conserver le grand joint torique.
- 3 Pour le remplacement de la cartouche de filtration, enlever et jeter la cartouche usée.
- 4 Vérifier la propreté de l'intérieur du corps de filtre. Laver parfaitement l'intérieur du corps de filtre avec de l'eau chaude savonneuse, puis rincer.
- 5 Retirer la cartouche de filtration neuve de son emballage; insérer la cartouche dans le corps de filtre. Il peut être nécessaire de respecter une orientation particulière; ceci est alors indiqué par des marques apposées sur la cartouche.  
**NOTE :** Diverses cartouches de filtration sont utilisables avec le système de filtration d'eau. Veiller à installer chaque type de cartouche correctement.
- 6 Lubrifier légèrement le joint torique du corps du filtre avec une graisse aux silicones de qualité alimentaire (graisse aux silicones – n° **WS60X10005**) disponible auprès de GE – pièces et service – tél. **1.800.626.2002**. Veiller à ce que le joint soit parfaitement en place dans la rainure.
- 7 Tenir le corps de filtre sous la tête de montage; aligner le trou central de la cartouche avec la pièce en saillie sous la tête. Un défaut d'alignement pourrait faire subir des dommages au filtre et/ou au système de filtration, ce qui en dégraderait la performance.

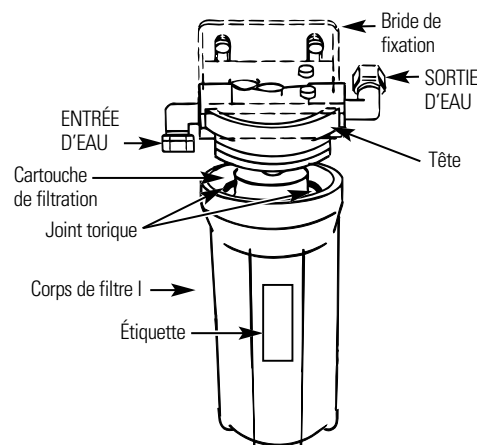
- 8 Visser le corps de filtre sur la tête de montage – veiller à ne pas détériorer le filetage; bien serrer à la main.

**NOTE :** Si on perçoit une résistance ou si le corps de filtre ne se visse pas bien, c'est peut-être parce que la cartouche de filtration n'est pas correctement alignée, ou est incorrectement orientée. Retirer la cartouche et veiller à l'orienter correctement avant de visser le corps de filtre.

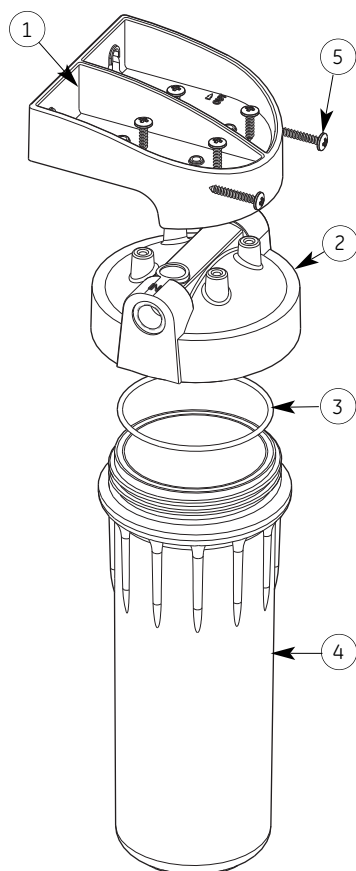
- 9 Ouvrir le robinet d'eau filtrée. Ouvrir ensuite lentement le robinet d'arrêt sur la canalisation, et laisser le corps de filtre se remplir d'eau.
- 10 Fermer le robinet d'eau filtrée. Rechercher ensuite d'éventuelles fuites entre le corps de filtre et la tête de montage.

**NOTE :** S'il y a une fuite, fermer l'arrivée d'eau et ouvrir le robinet d'eau filtrée. Démontez le corps du filtre; rechercher d'éventuelles détériorations du joint torique (coupure, zone d'écrasement, etc.) ou la présence de matières étrangères sur les surfaces d'étanchéité. Nettoyer le joint torique; lubrifier légèrement le joint avec de la graisse aux silicones propre. Veiller à bien placer le joint dans la rainure du corps de filtre. Visser le corps de filtre; puis inspecter pour rechercher des fuites.

- 11 Les cartouches de filtration contiennent du charbon actif. Laisser initialement le robinet d'eau filtrée ouvert pendant cinq minutes pour rincer le système.
- 12 Inscrivez la date de changement du filtre sur l'étiquette, et placer l'étiquette sur le corps du filtre, à l'intérieur de la porte du placard, ou en un autre endroit pratique. On devrait changer les filtres à intervalles de six mois.



## LISTE DES COMPOSANTS



### **Catalogue des pièces General Electric**

N° DE RÉF.	N° DE PCE	DESCRIPTION	
1	WS28X10063	SUPPORT	1
2	WS31X10026	TETE DE LOGEMENT	1
3	WS03X10038	JOINT CIRCULAIRE,	
		LOGEMENT DE CARTER DE VIDANGE	1
4	WS20X10007	LOGEMENT DE CARTER DE VIDANGE	1
5	WS02X10057	VIS DE SUPPORT	2

**\*NOTE :** Dans l'État du Massachusetts, les codes en vigueur exigent que cet équipement soit installé par un plombier licencié, et que le raccordement à la canalisation d'alimentation ne soit pas effectué par un robinet de prise en charge. Avant l'installation, consulter le code de plomberie 248-CMR du Commonwealth of Massachusetts..

**Pour obtenir des pièces de rechange ou des outils facultatif, appelez sans frais au (800) 626-2002 (États-Unis), au 800.663.6060 (Canada-Anglais), au 800.361.3869 (Canada-Français).**

## SYSTÈME DE FILTRATION D'EAU GE – GARANTIE

### GARANTIE LIMITÉE D'UN AN

- **Que couvre la garantie?**
  - Tout défaut de matériel ou de main d'oeuvre du produit.
- **Q'est-ce qui n'est pas couvert par la garantie?**
  - Les cartouches de filtre.
  - Les déplacements à votre domicile pour vous enseigner comment utiliser le produit.
  - Une installation incorrecte.
  - Une panne du produit causée par un abus d'utilisation, une mauvaise utilisation, toute modification ou une utilisation du produit dans un but non prévu.
  - Défauts entraînés par une installation incorrecte ou tout dommage non imputable à GE.
  - Responsabilité de GE couvert par cette garantie ou toute autre garantie couvrant tout dommage indirect.
  - Produits utilisés pour des applications industrielles ou commerciales.
  - Utilisation de ce produit lorsque l'eau est microbiologiquement impure ou de qualité inconnue sans qu'une désinfection adéquate n'ait eu lieu avant l'entrée et sortie dans le circuit. Les systèmes homologués pour une réduction des microbes peuvent être utilisés après désinfection de l'eau pouvant contenir des microbes filtrables.
  - Tout dommage causé au produit par accident, incendie, inondation ou acte de Dieu.
  - **Tout dommage fortuit ou indirect causé par des défauts éventuels de cet appareil, son installation ou les réparations effectuées.**
- **Quelle est la durée de la garantie après l'achat?**
  - Un an.
- **Comment dois-je faire ma réclamation?**
  - Ramenez le produit au magasin où vous l'avez acheté avec une exemplaire de la "Preuve d'achat" Cette garantie exclut les coûts d'expédition ou les déplacements de service à votre domicile.

**EXCLUSION DES GARANTIES TACITES** —*Votre recours exclusif est l'échange du produit suivant les modalités de la Garantie Limitée. Toutes garanties tacites, y compris les garanties de valeurs marchandes ou d'adéquation à des fins particulières, sont limitées à une durée d'un an ou à la durée la plus courte autorisée par la loi.*

Cette garantie est étendue à l'acheteur d'origine et aux propriétaires suivants pour tout produit acheté pour une utilisation domestique ou au bureau aux États-Unis. En Alaska, cette garantie exclut le coût d'expédition ou de dépannage à votre domicile ou votre bureau.

Certains états n'acceptent pas d'exclusion ou de limites aux dommages indirects consécutifs. Cette garantie vous donne des droits juridiques précis. Certains autres droits peuvent varier d'un état à l'autre. Pour connaître vos droits juridiques, veuillez consulter le bureau local ou le bureau d'état des affaires aux consommateurs ou le Procureur Général de votre état.

Contactez nous sur [www.ge.com](http://www.ge.com) ou appelez sans frais le 800.952.5039 (USA) ou le 866.777.7627 (Canada).



# Instrucciones de instalación

## Sistema de filtración de agua GX1S01R

### PRECAUCIONES DE SEGURIDAD

- Consulte con su departamento de obras públicas local para los códigos de plomería. Usted debe seguir estas reglas a medida que instala el sistema de Filtración de Agua.
- Use el sistema de Filtración de Agua solamente en una línea de agua **FRIA** de hogar que sea potable, segura para ser bebida. El cartucho del filtro no purificará el agua, o la hará segura para tomar.
- **NO LO** use en una línea de agua caliente. Sólo suministro de agua fría (40 – 100°F).
- Instale o guarde donde no estará expuesto a temperaturas bajo el punto de congelación o expuesto a cualquier tipo de clima. El agua que se congele en el sistema lo dañará.
- Su sistema de Filtración de Agua soportará hasta 125 libras por pulgada cuadrada (psi) de presión de agua. Si la presión del agua en la línea de abastecimiento de su hogar es más de 100 psi, instale una válvula para reducir la presión antes de instalar el sistema de Filtración de Agua.

#### HERRAMIENTAS REQUERIDAS PARA LA INSTALACION

- Destornilladores Phillips
- Alicates
- Llave ajustable

#### PIEZAS REQUERIDAS PARA LA INSTALACION

- Tubería de 3/8" (polietileno o plástico)
- 2 Accesorios NPT de 3/8"
- Cinta Teflon®
- 2 Tuercas de 3/8"
- 2 Insertos de tubería
- Llave para sumidero - UCWRNCH



El GX1S01R se encuentra probado y certificado por NSF International en cumplimiento con la Norma 42 ANSI/NSF para requerimientos de materiales e integridad estructural y en cumplimiento con CSA B483.1

**⚠ ADVERTENCIA:** No use con agua que no sea microbiológicamente segura o de calidad desconocida sin una desinfección adecuada antes o después del sistema. Sistemas certificados para reducción de quistes pueden ser usados en aguas desinfectadas que podrían contener quistes filtrables.

Deshágase de todos los materiales sin usar y de empaque después de la instalación. Las partes que sobren después de la instalación podrían ser un peligro para atragantarse.

#### JUEGOS Y HERRAMIENTAS OPCIONALES PARA LA INSTALACION

**NOTA:** Llave inglesa (UCWRNCH) y llave de agua (UNFCTBL) se venden separadamente para el modelo GX1S01R.

- Taladro punta de 1/4" (instalación de válvula tipo montura)
- Taladro y punta para hacer un hoyo de 3/4" (tipo como se requiera) si se requiere un hoyo de montaje para la llave de agua
- Cortador de cañerías
- Lima

**⚠ PRECAUCION:** Para evitar que se dañe el lavaplatos, consulte con un plomero o instalador calificado acerca de los procedimientos para hacer hoyos. Puntas para taladros especiales podrían ser necesitadas para porcelana o acero inoxidable.

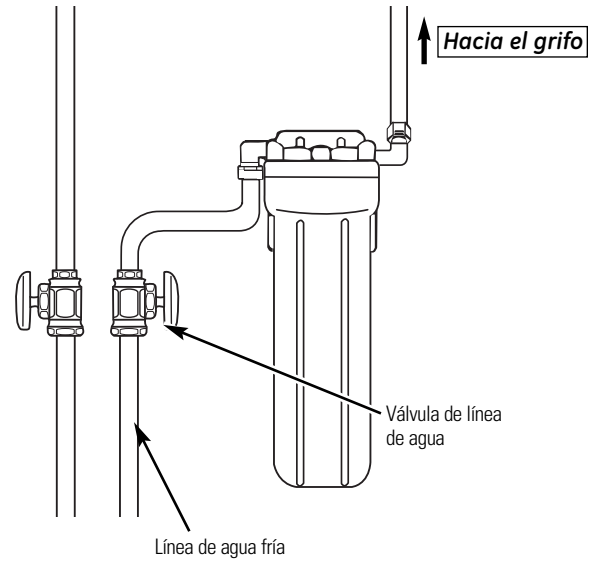
## ⚠ PRECAUCION:

Para conexión a línea de agua fría solamente.

**Opción 1: Para conexión a la llave primaria de la llave del lavaplatos.**

**NOTA: Para uso con el elemento de filtro FXUTC SOLAMENTE. El uso de otros elementos podrían afectar adversamente el valor del paso de la llave principal.**

1. Cierre el paso del agua fría.
2. Corte et quite un tramo de la tubería.
3. Haga las conexiones como se muestra.
4. Abra el grifo de agua fría por completo.
5. Lentamente abra el suministro de agua fría y verifique que no haya pérdidas.
6. Deje correr el agua fría hasta que desaparezca el aire del agua.



**Opción 2: Para conexión a la llave secundaria de agua filtrada.**

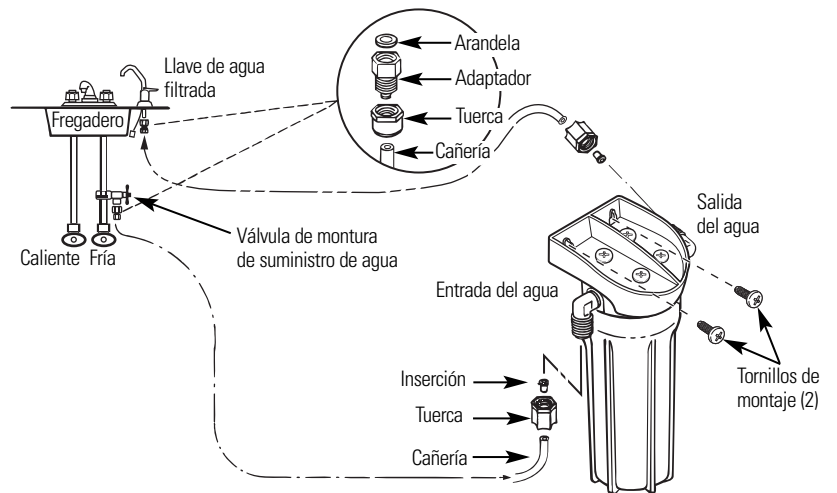
**NOTA: Para uso con los elementos de filtro FXUTC o FXULC (rev. 2).**

■ Ver las piezas requeridas para la instalación de la página 1.

■ Llave de agua – UCFCTBL o UCFCTWW

■ Llave inglesa para receptáculos – UCWRNCH

1. Cierre el paso del agua fría.
2. Haga las conexiones como se muestra.
3. Abra el grifo de agua fría por completo.
4. Lentamente abra el suministro de agua fría y verifique que no haya pérdidas.
5. Deje correr el agua fría hasta que desaparezca el aire del agua.

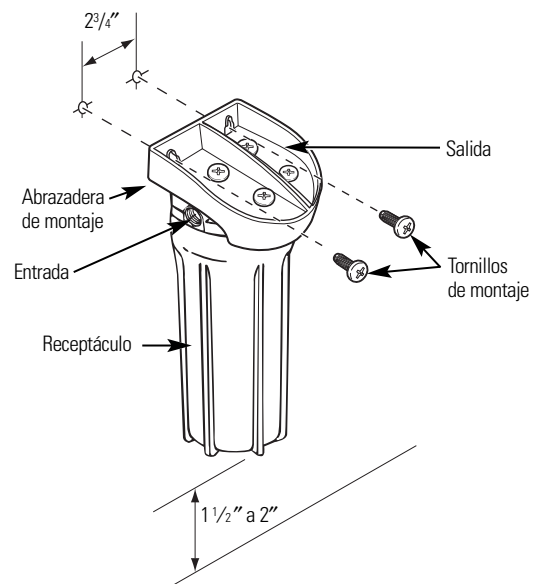


**NOTA:** Llave inglesa para receptáculos (UCWRNCH) y llave de agua (UNFCTBL) son vendidas separadamente para el modelo GX1S01R.

### Instalacion de la abrazadera a la pared del gabinete

La abrazadera puede ser usada como modelo para marcar la ubicación de los tornillos de montaje. Cuando determine la ubicación de la abrazadera asegúrese de dejar un área libre de 1½" a 2" debajo del receptáculo para permitir sacar los receptáculos y suficiente espacio en uno de los lados para hacer las conexiones de las cañerías.

**NOTA:** Perfore previamente orificios de 1/4" en la pared para una instalación sencilla.



## PROCEDIMIENTO DE LAVADO

Cada vez que agua de calidad desconocida pasa a través del sistema de Filtración de Agua GE, el elemento del filtro debería ser deshechado y el sistema de filtración lavado.

*Circunstancias que podrían requerir el lavado del sistema son:*

- Una advertencia de que hay que hervir el agua.
- Inundación del sistema de Filtración de Agua GE.
- Cuando no ha sido usado por un largo tiempo.

*El procedimiento para lavar el sistema de Filtración de Agua GE es:*

- 1 Vea la sección *Instalación y Reemplazo del Cartucho del Filtro* y siga los pasos 1, 2, 3 y 4.
- 2 Luego, reintale el receptáculo (sin el filtro del elemento), abra el paso del agua, y vacíe el agua a través de la llave del agua.
- 3 Entonces, cierre el paso del agua, saque el receptáculo, vacíe el agua del receptáculo e instale el elemento nuevo del filtro.
- 4 Siga los pasos 5-10 de la sección *Instalación o Reemplazo de los Cartuchos del Filtro* para completar.

## INSTALACION O REEMPLAZO DEL CARTUCHO DEL FILTRO

### ⚠ PRECAUCION:

Nunca saque los receptáculos cuando la presión del agua está en el sistema de Filtración de Agua.

- 1 **Cierre el paso del agua/válvula de agua hacia el filtro.** Abra la llave para el agua filtrada.

- 2 Saque el receptáculo, usando la llave inglesa para receptáculos (no incluida), de la cabeza del filtro haciendo rotar el receptáculo como se muestra. Tenga cuidado, el receptáculo podría estar lleno de agua. Asegúrese de guardar el sello grande en forma de anillo.

- 3 Si está reemplazando un cartucho de filtro, saque y bote el cartucho del filtro usado.

- 4 Asegúrese de que el interior del receptáculo esté limpio. Lave bien el interior del receptáculo con agua caliente con jabón y enjuague.

- 5 Saque el envoltorio del cartucho del filtro nuevo y meta el cartucho del filtro en el receptáculo. Algunos cartuchos calzan de cualquier manera, mientras que otros calzan sólo de una manera. Observe las marcas sobre el cartucho.

**NOTA:** El sistema de Filtración de Agua usa diferentes tipos de cartuchos de filtro. Asegúrese de instalarlos correctamente.

- 6 Lubricar ligeramente el sello de anillo tórico en el sumidero con grasa de silicona limpia de calidad alimenticia (GE Parts and Service, **1.800.626.2002**, tiene disponible la grasa de silicona, número de parte **WS60X10005**). Cerciórese que esté bien asentada en su ranura.

- 7 Sujete el receptáculo hacia la cabeza del filtro, alineando el hoyo del centro del cartucho con la marca sobresaliente en el fondo de la cabeza. El fallar de obtener un alineamiento adecuado podría causar daño al filtro y/o al sistema lo cual disminuirá le eficiencia del filtro.

- 8 Con cuidado de no cruzar los hilos, haga rotar el receptáculo en la cabeza del filtro y apriete bien con la mano.

**NOTA:** Si el receptáculo no se aprieta a la cabeza o si siente resistencia, usted podría tener el cartucho en forma invertida o desalineada. Saque el cartucho y revise para la correcta orientación y coloque nuevamente.

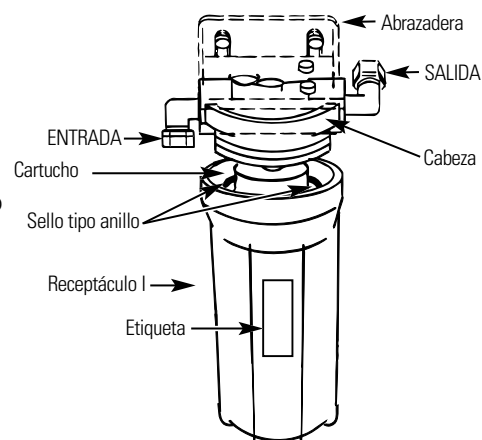
- 9 Abra la llave del agua filtrada. Luego, abra lentamente la línea del agua/válvula de paso y permita que la caja del filtro se llene.

- 10 Cierre la llave del agua filtrada. Luego, vea que no hayan goteras entre el receptáculo y la cabeza.

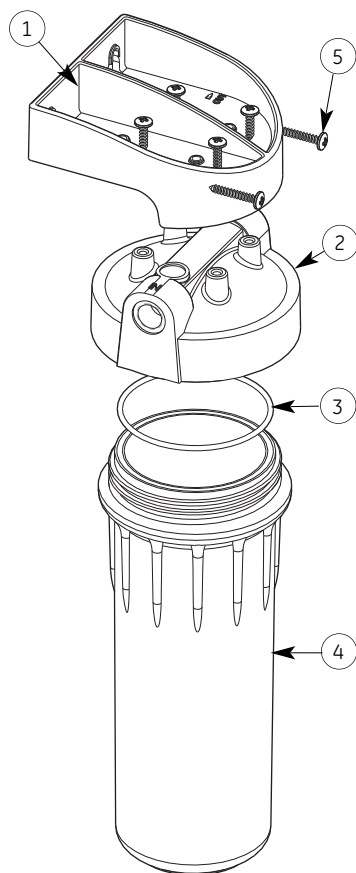
**NOTA:** Si hay goteras, cierre el paso del agua y abra la llave del agua filtrada. Desarme la caja del filtro y revise el anillo para ver si tiene cortaduras, lugares planos, etc., y revise las superficies de sellado para que no hayan materias extrañas. Limpie el anillo y lubrique levemente con grasa de silicón limpia. Cuidadosamente empuje hacia dentro de la ranura en el receptáculo. Arme nuevamente y vea que no hayan goteras.

- 11 Los cartuchos de filtro contienen carbón activado. Cuando estén nuevos, abra la llave del agua filtrada por cinco minutos para lavar el sistema.

- 12 Coloque la etiqueta para cambio de filtro sobre el receptáculo, dentro de la puerta del gabinete, o en otra ubicación conveniente. Escriba la fecha del cambio de filtro para una referencia futura. Los filtros deberían ser cambiados cada seis meses.



## LISTA DE PARTES



### Catálogo de partes de GE

REF. NO.	PARTE NO.	DESCRIPCION DE LA PARTE	
1	WS28X10063	CONSOLA DE MONTAJE	1
2	WS31X10026	CABEZA DE LA CUBIERTA	1
3	WS03X10038	ANILLO O, CUBIERTA DEL COLECTOR DE ACEITE	1
4	WS20X10007	CUBIERTA DEL COLECTOR DE ACEITE	1
5	WS02X10057	TORNILLOS DE MONTAJE	2

**\*NOTA:** Los códigos del estado de Massachusetts requieren que la instalación sea hecha por un plomero licenciado y no permite el uso de la válvula tipo montura. Para la instalación, use el código de plomería 248-CMR del Commonwealth de Massachusetts.

**Para obtener piezas de recambio o las herramientas opcionales, llámenos gratuitamente al 800.626.2002 (USA), al 800.663.6060 (Canadá-Inglés) o al 800.361.3869 (Canadá-Francés).**

## GARANTIA DEL SISTEMA DE FILTRACION DE AGUA GE

### GARANTÍA LIMITADA POR UN AÑO

- *¿Qué cubre esta garantía?*
  - Cualquier defecto de fábrica en los materiales o la manufactura del producto.
- *¿Qué no cubre esta garantía?*
  - Cartuchos del filtro.
  - Viajes a su casa para enseñarle cómo usar el producto.
  - Instalación inadecuada.
  - Falla del producto debido a abuso, mal uso, o alteración o uso diferente al propósito deseado con este producto.
  - Defectos que resulten de una instalación inadecuada o daños no causados por GE.
  - Responsabilidad de parte de GE bajo esta o cualquier otra garantía por cualquier daño indirecto o por consecuencia de otro evento.
  - Productos que son usados con fines comerciales o industriales.
  - Uso de este producto donde el agua está microbiológicamente insegura o de calidad desconocida, sin la adecuada desinfección, antes y después de ser procesada por el sistema. Los sistemas certificados para reducir el nivel de quistes pueden ser usados en agua desinfectada que pueda contener quistes que se puedan filtrar.
  - Daños causados al producto debido a accidentes, incendio, inundaciones o actos de la naturaleza.
  - **Daños secundarios o por consecuencia causados por posibles defectos en el producto, su instalación o reparación.**
- *¿Por cuánto tiempo después de la compra?*
  - Un año.
- *¿Cómo hago la reclamación de la garantía?*
  - Devuélvala al minorista a quien le compró el producto con una copia de "Proof of Purchase" (prueba de compra). Esta garantía excluye los costos de envío o llamadas de servicio a domicilio.

**EXCLUSIÓN DE GARANTÍAS IMPLÍCITAS—Su único y exclusivo derecho es la reparación del producto, tal y como se indica en esta Garantía limitada. Cualquier garantía implícita, incluyendo las garantías implícitas de comerciabilidad o adecuación para un fin determinado, están limitadas a un año o el período de tiempo más breve permitido por la ley.**

Esta garantía se extiende al comprador original y a cualquier propietario subsecuente para productos comprados para uso doméstico dentro Estados Unidos. Si el producto está situado en un área que no dispone de servicio por parte de un proveedor de servicio autorizado de GE, podría tener que hacerse cargo de los costes de envío o bien podría solicitársele que lleve el producto a un centro de servicio de GE autorizado para realizar la reparación. En Alaska, la garantía excluye el costo de envío o las visitas de servicio a su casa.

Algunos estados no permiten la exclusión o limitación de daños imprevistos. Esta garantía le da sus derechos legales específicos, y es posible que usted tenga otros derechos legales que varían de estado a estado. Para informarse de cuáles son sus derechos legales, consulte a su oficina de asuntos del consumidor local o estatal o póngase en contacto con la Oficina de su Procurador General.

Éntrenos en contacto con en [ge.com](http://ge.com), o llamada gratis en 800.952.5039 en los U.S., o 866.777.7627 en Canada.