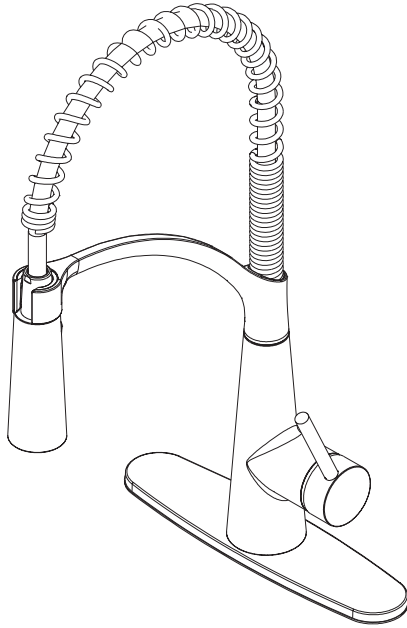


# INSTALLATION AND CARE GUIDE

---

## PULL-DOWN KITCHEN FAUCET



### Questions, problems, missing parts?

Before returning to the store, call Glacier Bay Customer Service  
8 a.m. - 7 p.m., EST, Monday - Friday  
9 a.m. - 6 p.m., EST, Saturday

1-855-HD-GLACIER (1-855-434-5224)

[HOMEDEPOT.COM/GLACIERBAY](http://HOMEDEPOT.COM/GLACIERBAY)

---

### THANK YOU

*We appreciate the trust and confidence you have placed in Glacier Bay through the purchase of this kitchen faucet. We strive to continually create quality products designed to enhance your home. Visit us online to see our full line of products available for your home improvement needs. Thank you for choosing Glacier Bay!*

# Table of Contents

<b>Important Information</b> .....	2	<b>Installation</b> .....	4
<b>Warranty</b> .....	2	<b>Operation</b> .....	7
<b>Pre-installation</b> .....	2	<b>Care and Cleaning</b> .....	8
<b>Planning Installation</b> .....	2	<b>Troubleshooting</b> .....	8
<b>Tools and Hardware Required</b> .....	2	<b>Service Parts</b> .....	9
<b>Package Contents</b> .....	3		

## Important Information

- Observe all local plumbing and building codes.
- Cover the drain in your sink to avoid losing parts.
- Review the care and cleaning section included in this guide.

## Warranty

### LIMITED LIFETIME WARRANTY

Glacier Bay products are manufactured with superior quality standards and workmanship and are backed by our limited lifetime warranty. Glacier Bay products are warranted to the original consumer purchaser to be free of defects in materials or workmanship. We will replace **FREE OF CHARGE** any product or parts that proves defective. Simply, return the product / part to any of The Home Depot retail locations or call 1-855-HD Glacier (1-855-434-5224) to receive the replacement item. Proof of purchase (original sales receipt) from the original consumer purchaser must be made available for all Glacier Bay warranty claims.

This warranty excludes incidental / inconsequential damages and failures due to misuse, abuse or normal wear and tear. This warranty excludes all industrial, commercial & business usage, whose purchasers are hereby, extended a five year limited warranty from the date of purchase, with all other terms of this warranty applying except the duration of warranty.

Some states and provinces do not allow the exclusion or limitation of incidental or consequential damages, so the above limitations may not apply to you. This warranty gives you specific legal rights and you may also have other rights that vary from state to state and province to province. Please see a store or contact 1-855-HD Glacier for more details.

## Pre-installation

### PLANNING INSTALLATION

Before you begin to install this product, ensure that all parts are present. Compare parts with the package contents list. If any part is missing or damaged, do not attempt to install the product. Contact customer service for replacement parts.

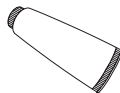
### TOOLS AND HARDWARE REQUIRED



Adjustable  
Wrench



Phillips  
Screwdriver



Clear  
silicone  
sealant

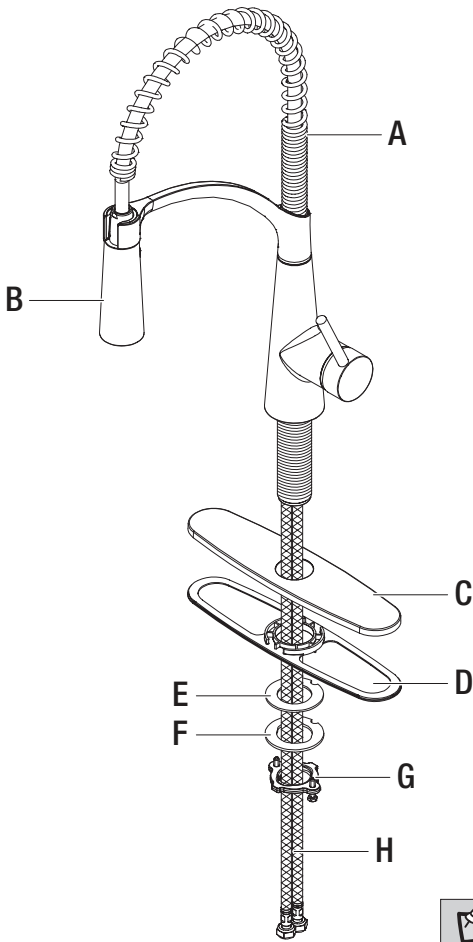



Large Hex wrench

Small Hex wrench

# Pre-Installation (continued)

## PACKAGE CONTENTS



 NOTE: \*Items come pre-assembled.

Part	Description	Quantity
A	Faucet Body	1
B	Pull-down spray	1
C	Deck Plate	1
D	Putty Plate	1
E	Rubber Washer	1
F	Metal Washer	1
G	Lock Nut (preassembled)	1
H	Water Supply Line (preassembled)	2

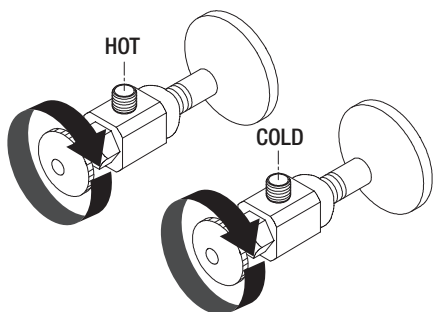
# Installation

## 1 Turn off water supply.



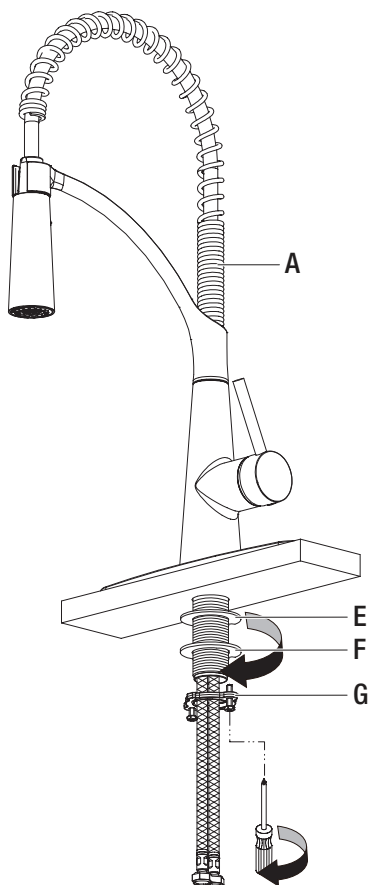
**CAUTION:** Always turn off the water supply before removing an existing faucet or replacing any part of a faucet. Open the faucet handle to relieve water pressure and ensure that the water is completely shut off.

- Turn off water supply. Remove existing faucet if necessary.



## 2 Securing the faucet

- Unscrew lock nut (G) from shank of faucet body (A). Remove lock nut (G), metal washer (F) and rubber washer (E) from shank of faucet body (A).



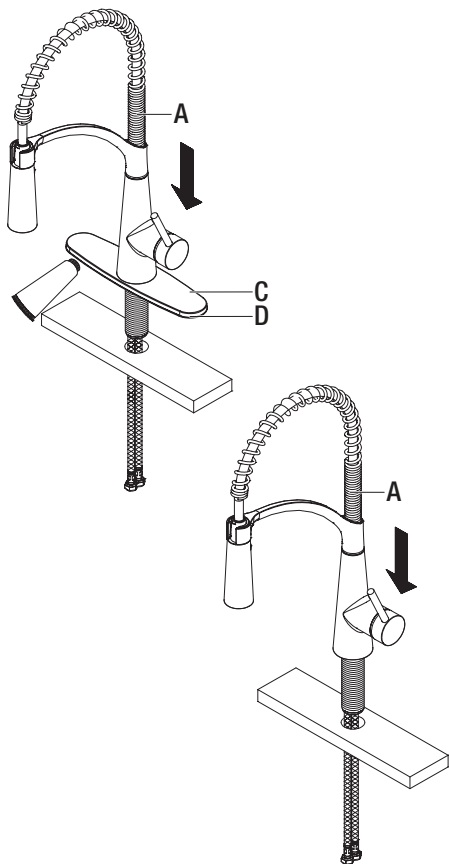
## Installation

### 3 Installing the faucet

- Without deck plate installation: Install faucet body (A) through top of sink (not included).
- With deck plate installation: Place a bead of clear silicone sealant (not included) around the base of the putty plate (D). Place putty plate (D) and deck plate (C) on sink (not included). Insert faucet body (A) through deck plate (C).

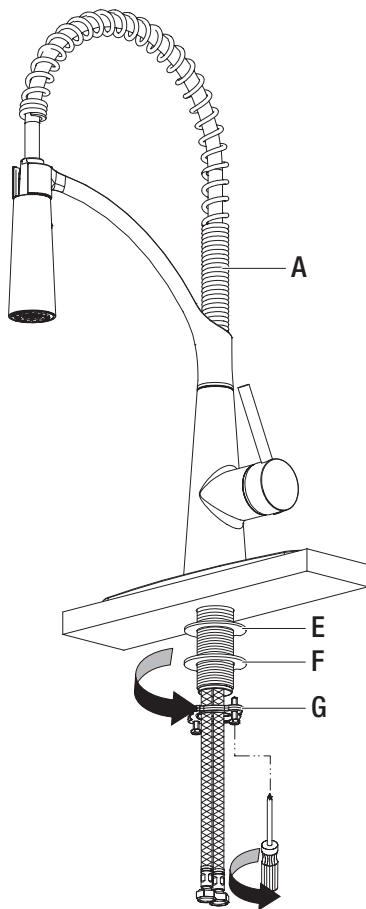


NOTE: For removal, see "Quick Connector Removal."



### 4 Securing the faucet

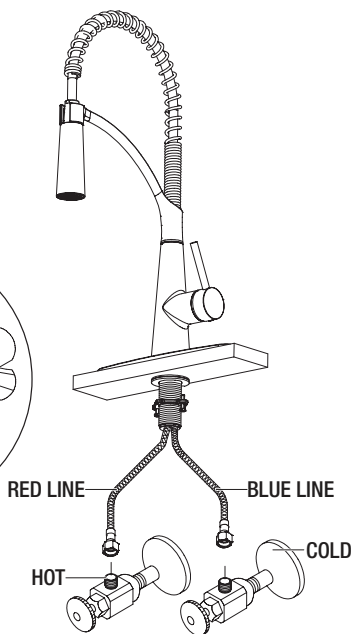
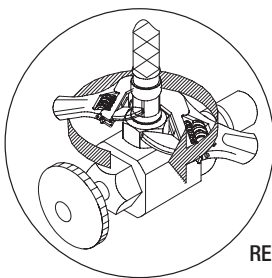
- Slide rubber washer (E), and metal washer (F) onto shank of faucet body (A).
- Secure faucet body (A) to sink with lock nut (G) and preassembled screws.



## Installation (continued)

### 5 Attaching supply lines

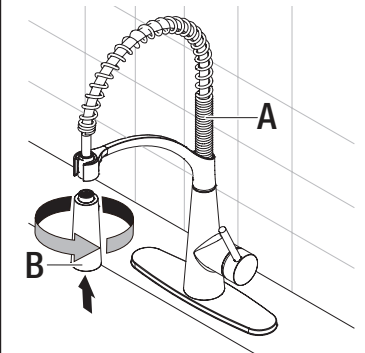
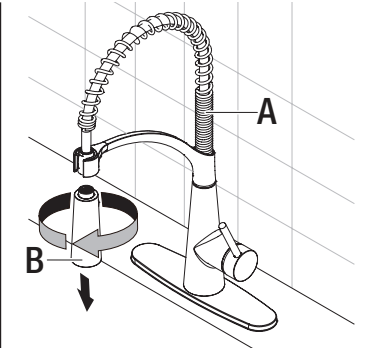
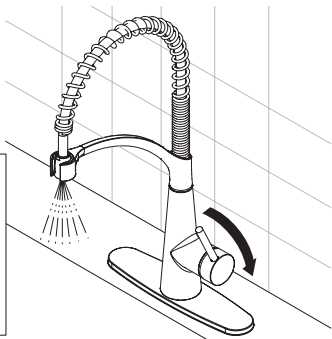
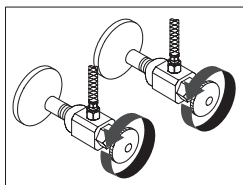
- Identify hot and cold water supply valves below sink. Connect and tighten the water supply line nuts by using two adjustable wrenches (avoid twisting or kinking).



## Operation

### 1 Flushing and checking for leaks

- Remove spray head (B) from faucet body (A).
- Turn on water supply.
- Flush out any debris. Check for leaks.
- Replace spray head (B).



## Care and Cleaning

- To clean, wipe down with a damp cloth and towel dry.
- Do not use abrasive cleaners, steel wool, or harsh chemicals when cleaning this faucet, or the warranty will be voided.

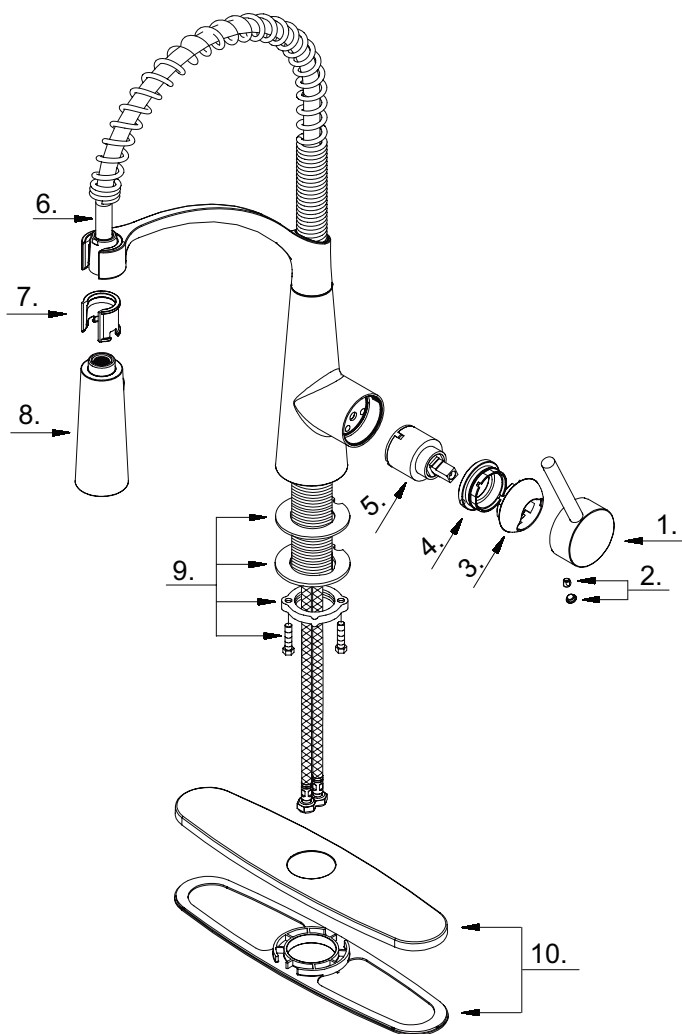
## Troubleshooting



**NOTE:** Refer to the service parts section in this manual for a detailed drawing showing the location of the parts listed below.

Problem	Possible Cause	Solution
There are leaks from the handle.	<ul style="list-style-type: none"><li>□ The bonnet nut is loose.</li><li>□ The O-ring on the cartridge is dirty or damaged.</li></ul>	<ul style="list-style-type: none"><li>□ Tighten the bonnet nut.</li><li>□ Clean or replace the O-ring.</li></ul>
The pull-down spray leaks or has a reduced water flow.	<ul style="list-style-type: none"><li>□ The pull-down spray is dirty or mis-fitted.</li><li>□ The cartridge may be clogged.</li></ul>	<ul style="list-style-type: none"><li>□ Remove the pull-down spray and check for debris.</li><li>□ Remove the cartridge and check for debris.</li><li>□ Ensure the pull-down spray is properly installed.</li></ul>
There are leaks from the hose underneath the deck.	<ul style="list-style-type: none"><li>□ The connection between the pull-down spray and pull-down spray hose may be loose.</li></ul>	<ul style="list-style-type: none"><li>□ Tighten the connection between the pulldown spray and pull-down spray hose.</li></ul>
The hose does not retract.	<ul style="list-style-type: none"><li>□ The weight is not installed in the correct position.</li><li>□ The pull-down spray hose is obstructed.</li></ul>	<ul style="list-style-type: none"><li>□ Reinstall or readjust the weight.</li><li>□ Check under the sink to ensure the pull-down spray hose is not obstructed.</li></ul>
The water pressure is low.	<ul style="list-style-type: none"><li>□ The quick connector may be clogged with debris.</li></ul>	<ul style="list-style-type: none"><li>□ Turn off the water supply and disconnect the quick connector from the outlet hose.</li><li>□ Disconnect the quick connector from the pull-down spray hose and flush under running water.</li><li>□ Reattach the quick connector to the outlet hose.</li><li>□ Test water flow. If water pressure is still low then replace the quick connector.</li></ul>
There is no hot or cold water.	<ul style="list-style-type: none"><li>□ The hot or cold water supply lines may be kinked or twisted.</li></ul>	<ul style="list-style-type: none"><li>□ Ensure hot and cold water supply lines are not kinked or twisted. Reinstall the supply line if necessary.</li></ul>

# Service Parts



Part	Description	Part No.
1	Metal Handle Assembly	A662358-T*
2	Index Button	A66D558
3	Handle Trim Ring	A103062*
4	Adjusting Ring	A104072
5	Ceramic Disc Cartridge	A507348N

Part	Description	Part No.
6	Spray Hose	A515213N*
7	Clip	A012318KP-T
8	Pull-Down Spray Head	A568025N*
9	Mounting Hardware	A603171
10	Cover Plate & Putty Plate	A667A48*

\*Specify Finish

Many replacement cartridges, aerators, and drain assemblies can be purchased at your local The Home Depot store or online at [HOMEDEPOT.COM](http://HOMEDEPOT.COM)





**Questions, problems, missing parts?**

**Before returning to the store, call Glacier Bay Customer Service**

**8 a.m. - 7 p.m., EST, Monday - Friday**

**9 a.m. - 6 p.m., EST, Saturday**

**1-855-HD-GLACIER (1-855-434-5224)**

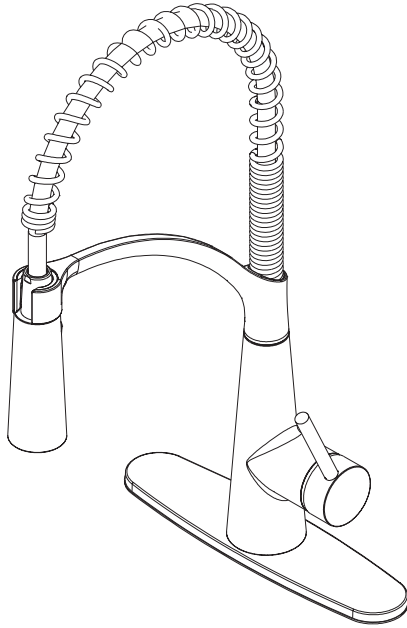
**[HOMEDEPOT.COM/GLACIERBAY](http://HOMEDEPOT.COM/GLACIERBAY)**

**Retain this manual for future use.**

# GUÍA DE INSTALACIÓN Y CUIDADO

---

## GRIFO EXTRAÍBLE PARA COCINA



### ¿Tiene preguntas, problemas, o faltan piezas?

Antes de regresar a la tienda, llame a Servicio al Cliente de Glacier Bay de lunes a viernes de 8 a.m. a 7 p.m., hora local del Este de lunes a viernes de 9 a.m. a 6 p.m., sábado

1-855-HD-GLACIER (1-855-434-5224)

[HOMEDEPOT.COM/GLACIERBAY](http://HOMEDEPOT.COM/GLACIERBAY)

### GRACIAS

*Apreciamos la confianza que ha depositado en Glacier Bay por la compra de este grifo para cocina. Nos esforzamos por crear continuamente productos de calidad diseñados para mejorar su hogar. Visítenos en internet para ver nuestra línea completa de productos disponibles para sus necesidades de mejorar su hogar. ¡Gracias por elegir a Glacier Bay!*

## Tabla de contenido

Información Importante .....	2	Instalación .....	4
Garantía .....	2	Operación .....	7
Pre-instalación .....	2	Cuidado y Limpieza .....	8
Planificación de la Instalación .....	2	Solución de Problemas.....	8
Herramientas y Piezas Necesaria.....	2	Piezas de Repuesto .....	9
Contenido del Paquete.....	3		

## Información Importante

- Cumpla con todos los códigos locales de plomería y de construcción.
- Tape el desagüe del lavabo para evitar que se pierdan piezas.
- Lea el apartado cuidado y limpieza de esta guía.

## Garantía

### GARANTÍA DE POR VIDA LIMITADA

Los productos de Glacier Bay están fabricados con normas y mano de obra de calidad superior y están respaldados por nuestra garantía de por vida limitada. Los productos de Glacier Bay están garantizados al comprador consumidor original de estar libres de defectos en materiales o mano de obra. Reemplazaremos LIBRE DE CARGOS cualquier producto o pieza que se demuestre está defectuosa. Simplemente, devuelva el producto a cualquiera de las ubicaciones de venta al detalle de The Home Depot o llame al 1-855-HD Glacier (1-855-434-5224) para recibir el artículo de reemplazo. La prueba de compra (recibo de venta original) del comprador consumidor original debe estar disponible para todos los reclamos de garantía de Glacier Bay.

Esta garantía excluye daños y fallos incidentales / consecuenciales debido al mal uso, abuso o desgaste normal por el uso. Esta garantía excluye todos los usos industriales, comerciales y de negocios, a cuyos compradores por la presente, se les ha ampliado una garantía limitada de cinco años a partir de la fecha de compra, con todos los otros artículos de esta garantía que aplican excepto la duración de la garantía.

Algunos estados y provincias no permiten la exclusión o la limitación de los daños incidentales o consecuenciales, por lo tanto, las limitaciones y exclusiones anteriores podrían no aplicar a usted. Esta garantía le otorga derechos legales específicos y también puede tener otros derechos que varían de un estado a otro. Por favor, vaya a una tienda o llame al 1-855-HD Glacier para más detalles.

## Pre-instalación

### PLANIFICACIÓN DE LA INSTALACIÓN

Antes de comenzar a instalar este producto, asegúrese de que todas las partes estén presentes. Compare las partes con la lista de contenido del paquete. Si hace falta alguna parte o se encuentra dañada, no intente instalar el producto. Póngase en contacto con servicio al cliente para las partes de reemplazo.

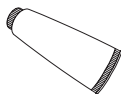
### HERRAMIENTAS Y PIEZAS NECESARIAS



Llave ajustable



Destornillador Phillips



Sellador de silicona transparente

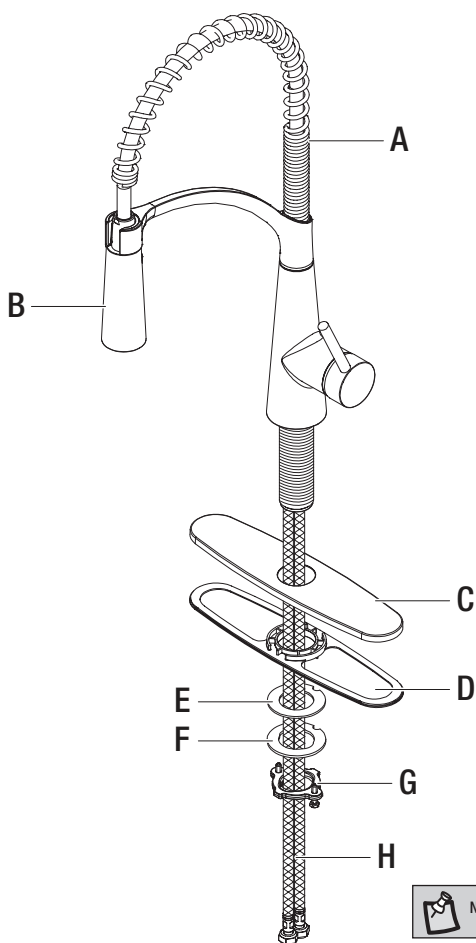


Llave hexagonal grande

Llave hexagonal pequeño

# Pre-instalación (continuación)

## CONTENIDO DEL PAQUETE



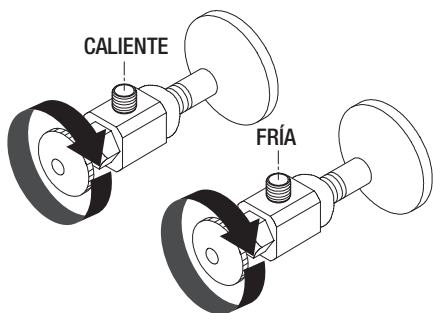
Pieza	Descripción	Cantidad
A	Grifo	1
B	Rociador extraíble	1
C	Placa de soporte	1
D	Llave hexagonal pequeño	1
E	Arandela de goma	1
F	Arandela de metal	1
G	Contratuerca (preensamblada)	1
H	Línea de suministro de agua (preensamblada)	2

## 1 Cierra el suministro de agua



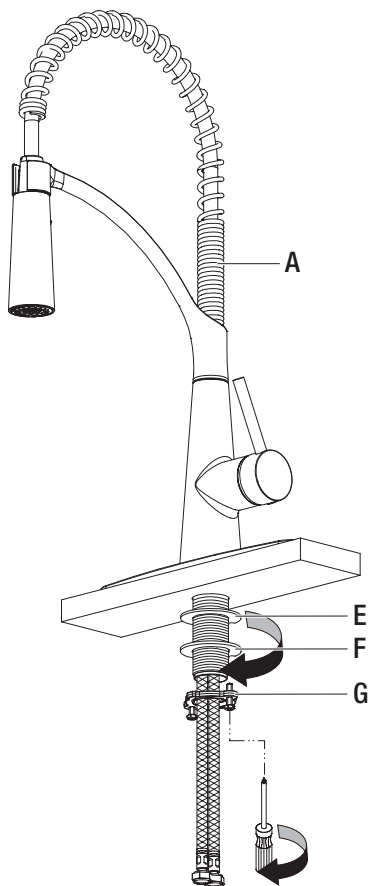
**CUIDADO:** Cierre siempre el suministro de agua antes de retirar el grifo viejo o sustituir cualquier pieza de un grifo. Abra la manija del grifo para reducir la presión del agua y compruebe que el agua está completamente cortada

- Cierra el suministro de agua. Quite el grifo.
- existente y las líneas de abastecimiento de agua.



## 2 Sujeción del grifo

- Desenrosque la contratuerca (G) del vástago del cuerpo del grifo (A). Retire las contratuercas (G), la arandela de metal (F) y la arandela de goma (E).

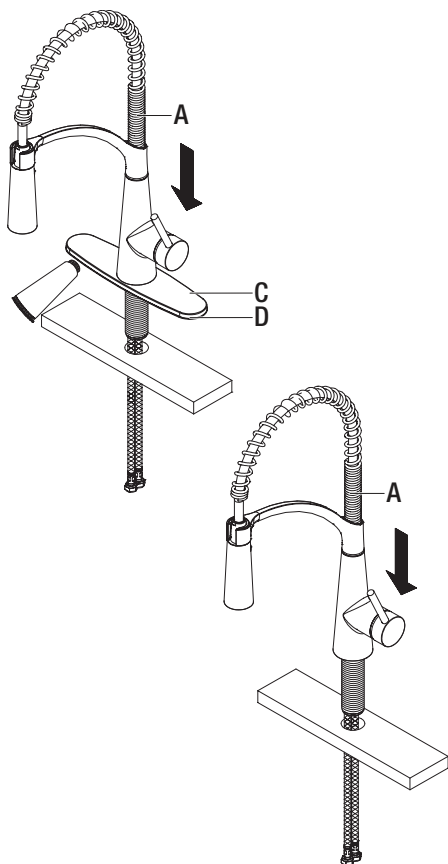


## 3 Instalación del conjunto

- Instalación sin placa de cubierta. Coloque el grifo (A) en el orificio correspondiente del lavabo en el lavamanos (no se incluye).
- Instalación con placa de cubierta: aplique un cordón de sellador de silicona transparente (no se incluye) alrededor de la placa para masilla (F). Coloque la placa para masilla (D) y la placa de cubierta (C) sobre el lavamanos (no se incluye) e instale el grifo (A) a través de la parte superior del lavamanos.

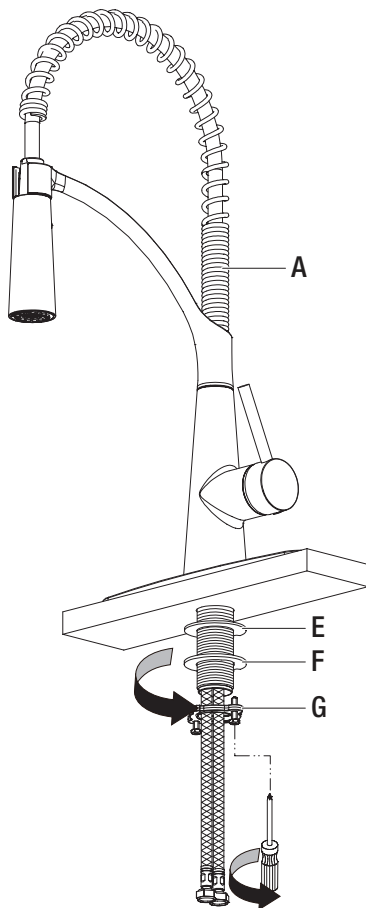


NOTA: Para retirar, consulte el aparato "Para retirar el conector rápido"



## 4 Sujeción del peso

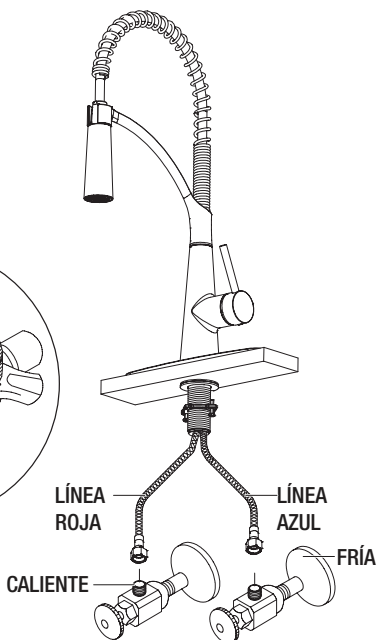
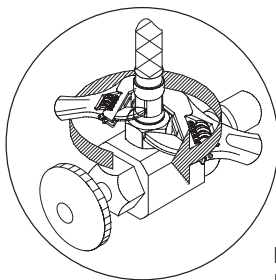
- Deslice la arandela de goma (E) y la arandela de metal (F) en el vástago del cuerpo del grifo (A).
- Asegure el cuerpo del grifo (B) al lavabo con la contratuerca (G) y los tornillos preensamblados.



# Instalación (continuación)

## 1 Conecte las tuberías

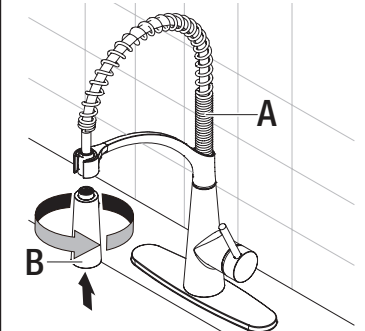
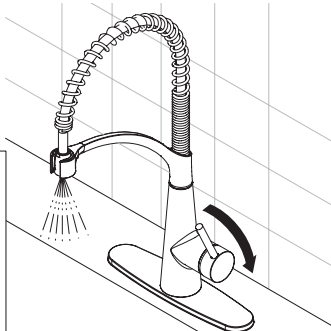
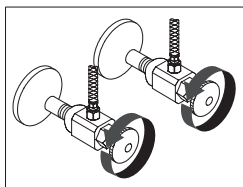
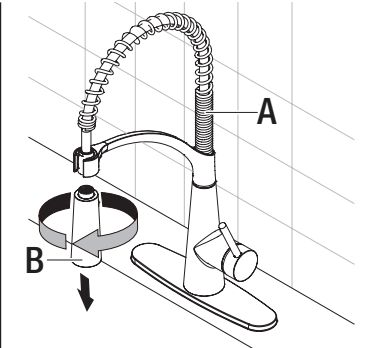
- Identifique las válvulas de agua fría y caliente debajo del fregadero. Conecte y apriete las tuercas de suministro de agua mediante el uso de dos llaves ajustable (evite retorcer o deformar la línea).



## Operation

### 1 Comprobación de fugas

- Retire el cabezal del rociador (B) del cuerpo del grifo (A).
- Restablezca el suministro de agua.
- Enjuague para eliminar todos los residuos. Verifique si hay fugas.
- Vuelva a colocar el cabezal de rocío (B).



## Cuidado y Limpieza

- Limpie con un trapo húmedo y seque con un paño.
- No use limpiadores abrasivos, lana metálica ni productos químicos fuertes para limpiar el grifo o la garantía podría anularse.

## Solución de Problemas

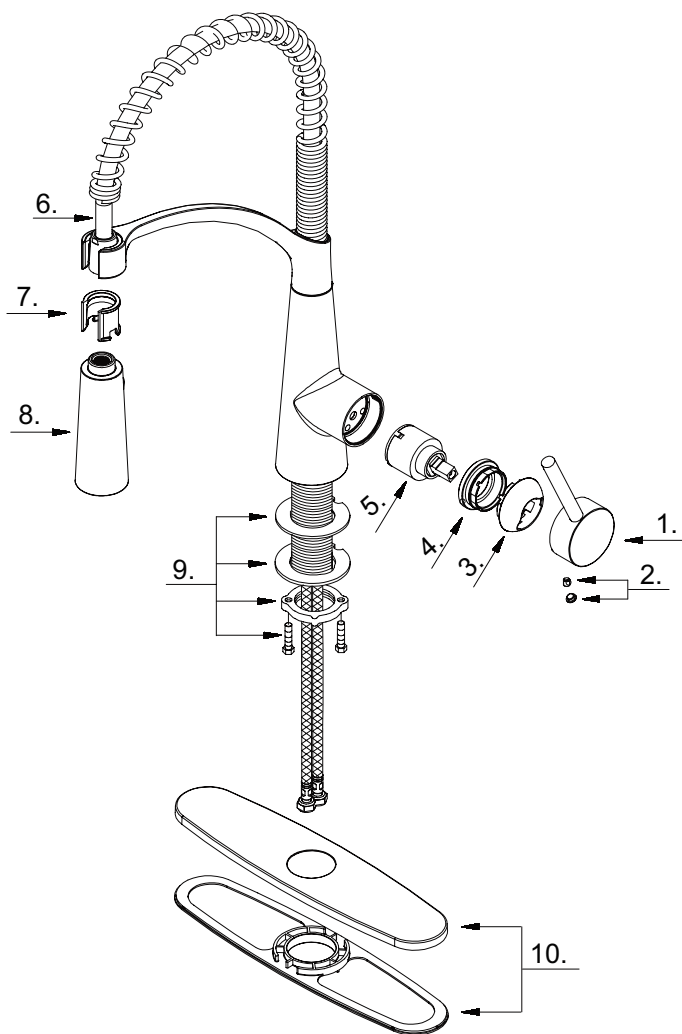


**NOTA:** Consulte la sección de piezas de repuesto de este manual para ver dibujos detallados sobre la ubicación de las piezas enumeradas abajo.

Problema	Posible causa	Solución
Hay fugas por la manija.	<ul style="list-style-type: none"> <li>□ La tuerca tapa está floja.</li> <li>□ La junta tórica del cartucho está sucia o dañada.</li> </ul>	<ul style="list-style-type: none"> <li>□ Apriete la tuerca tapa.</li> <li>□ Limpie o reemplace el anillo O.</li> </ul>
El bec extensible tiene fugas o un flujo de agua reducido.	<ul style="list-style-type: none"> <li>□ El bec extensible está sucio o mal ajustado.</li> <li>□ El cartucho puede estar obstruido.</li> </ul>	<ul style="list-style-type: none"> <li>□ Retire el bec extensible y compruebe si hay suciedad.</li> <li>□ Retire el cartucho y compruebe si hay suciedad.</li> <li>□ Compruebe que el bec extensible está instalado correctamente.</li> </ul>
Hay fugas de la manguera debajo del fregadero.	<ul style="list-style-type: none"> <li>□ La conexión entre el grifo extraíble y la manguera del grifo extraíble puede estar floja.</li> </ul>	<ul style="list-style-type: none"> <li>□ Aprieta la conexión entre el grifo extraíble y la manguera del grifo extraíble.</li> </ul>
La manguera no se retrae.	<ul style="list-style-type: none"> <li>□ El peso no está instalado en la posición adecuada.</li> <li>□ La manguera del grifo extraíble está obstruida.</li> </ul>	<ul style="list-style-type: none"> <li>□ Reinstalar o reajuste el peso.</li> <li>□ Compruebe debajo del fregadero para asegurar la manguera del grifo extraíble no está obstruida.</li> </ul>
La presión del agua es baja.	<ul style="list-style-type: none"> <li>□ El conector rápido está obstruido con residuos.</li> </ul>	<ul style="list-style-type: none"> <li>□ Apague el suministro de agua y desconecte el conector rápido de la manguera de salida.</li> <li>□ Desconecte el conector rápido de la manguera del grifo extraíble y limpie con agua corriente.</li> <li>□ Vuelva a conectar el conector rápido a la manguera de salida.</li> <li>□ Verifique el flujo de agua. Si la presión del agua sigue siendo bajo, sustituya el conector rápido.</li> </ul>
No hay agua caliente o fría.	<ul style="list-style-type: none"> <li>□ Las líneas de suministro de agua caliente o fría pueden estar doblen o torcido.</li> </ul>	<ul style="list-style-type: none"> <li>□ Asegúrese las líneas de suministro de agua caliente y fría no se doblen o torcido. Reinstale la tubería de suministro si es necesario.</li> </ul>



# Piezas de Repuesto



Part	Description	Part No.
1	Ensamblaje de manija metálicas	A662358-T*
2	Botón indicador	A66D558
3	Tapa del reborde de la manija	A103062*
4	Tapa del reborde de la manija	A104072
5	artucho de disco cerámico	A507348N

Part	Description	Part No.
6	Manguera del rociador	A515213N*
7	Guía de la manguera	A012318KP-T
8	Rociador extraíble	A568025N*
9	Piezas de montaje	A603171
10	Cubierta y placa de masilla	A667A48*

\*Especifique El Acabado

Muchos cartuchos, aireadores y conjuntos de desagüe de repuesto se pueden adquirir en la tienda Home Depot más próxima o en línea en [HOMEDEPOT.COM](http://HOMEDEPOT.COM).



**¿Tiene preguntas, problemas, o faltan piezas?**

Antes de regresar a la tienda, llame a Servicio al Cliente de Glacier Bay de lunes a viernes de 8 a.m. a 7 p.m., hora local del Este de lunes a viernes de 9 a.m. a 6 p.m., sábado

1-855-HD-GLACIER (1-855-434-5224)

[HOMEDEPOT.COM/GLACIERBAY](http://HOMEDEPOT.COM/GLACIERBAY)

Conserve este manual para uso futuro.